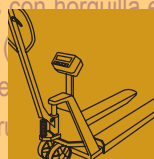


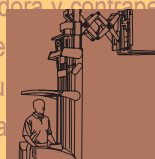
fr : chariot élévateur à contrepoids (n. m.); chariot élévateur en porte-à-faux (n. m.) ca : carretó elevador de contrapès (m.) es : carretilla elevadora con contrapeso (n. f.) [ES]; carretilla elevadora de contrapeso (n. f.) [ES]; montacargas elevador con contrapeso (n. m.) [MX]; montacargas con contrapeso (n. m.) [MX] gl : carreta elevadora en consola (s. f.); carreta elevadora contrapesada (s. f.) it : carrello elevatore a contrapeso (s. m.) ro : cărucior elevator cu contragreutate (s. n.); motostivitor cu contragreutate (s. n.) en : counterbalanced lift truck fr : chariot élévateur à fourche (n. m.); chariot à fourche (n. m.) ca : carretó elevador de força (m.); toro (m.) es : carretilla horquilla (n. f.) [ES]; elevadora con horquilla (n. f.) [ES]; montacargas con horquilla elevadora (n. m.) [MX]; montacargas de horquilla elevadora (n. m.) [MX] gl : carreta elevadora de forquita (s. f.) it : carrello elevatore a forza (s. m.) ro : cărucior elevator cu furcă (s. n.); cărucior cu furcă (s. n.); motostivitor cu furcă (s. n.) en : forklift truck; fork lift truck; fork-lift truck; fork truck; fork lift; forklift fr : chariot élévateur à fourche à contrepoids (n. m.); chariot élévateur à fourche en porte-à-faux (n. m.); chariot à fourche en porte-à-faux (n. m.) ca : carretó elevador de força de contrapès (m.); carretó voladís de força (m.) es : carretilla horquilla con contrapeso (n. f.) [ES]; carretilla de contrapeso (n. f.) [ES]; carretilla con contrapeso (n. f.) [ES]; carretilla elevadora con horquilla con contrapeso (n. f.) [ES]; montacargas con horquilla elevadora y contrapeso (n. m.) [MX] gl : carreta elevadora de forquita en consola (s. f.); carreta elevadora de forza (n. m.) ro : cărucior elevator cu furcă (s. n.); motostivitor cu furcă (s. n.) en : counterbalanced lift truck; counterbalanced forklift truck; counterbalanced forklift truck; counterbalanced fork lift; counterbalanced forklift fr : chariot élévateur à fourche à contrepoids (n. m.); chariot élévateur à fourche en porte-à-faux (n. m.); chariot à fourche en porte-à-faux (n. m.) ca : carretó elevador de força de contrapès (m.); carretó voladís de força (m.) es : carretilla horquilla con contrapeso (n. f.) [ES]; carretilla de contrapeso (n. f.) [ES]; carretilla con contrapeso (n. f.) [ES]; carretilla elevadora con horquilla con contrapeso (n. f.) [ES]; montacargas con horquilla elevadora y contrapeso (n. m.) [MX] gl : carreta elevadora de forquita en consola (s. f.); carreta elevadora de forza (n. m.) ro : cărucior elevator cu furcă (s. n.); motostivitor cu furcă (s. n.) en : counterbalanced lift truck; counterbalanced forklift truck; counterbalanced forklift truck; counterbalanced fork lift; counterbalanced forklift



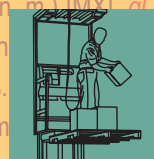
Français



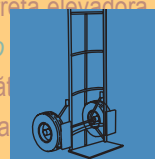
Català



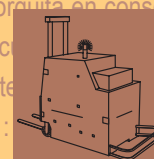
Español



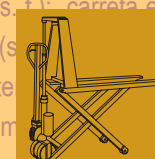
Galego



Italiano



Română



English

fr | Lexique panlatin des chariots de manutention

ca | Lèxic panllatí de carretons de manutenció

es | Léxico panlatino de las carretillas de manutención

gl | Léxico panlatino de carretillas de almacenamento industrial

it | Lessico panlatino dei carrelli per movimentazione

ro | Lexic panlatin al cărucioarelor de manipulare

en | Pan-Latin Industrial Trucks Lexicon



Realiter

Xarxa Panllatina de Terminologia
Red Panllatina de Terminologia
Réseau Panlatin de Terminologie
Rede Panllatina de Terminologia
Rete Panllatina di Terminologia
Rede Panllatina de Terminologia
Rețeaua Panllatină de Terminologie

Office québécois de la langue française

Québec



Français

Català

Español

Galego

Italiano

Română

English

fr | Lexique panlatin des chariots de manutention

ca | Lèxic panllatí de carretons de manutenció

es | Léxico panlatino de las carretillas de manutención

gl | Léxico panlatino de carretillas de almacenamento industrial

it | Lessico panlatino dei carrelli per movimentazione

ro | Lexic panlatin al cărucioarelor de manipulare

en | Pan-Latin Industrial Trucks Lexicon

Vedette principale au titre

Lexique panlatin des chariots de manutention = Lèxic panllatí de carretons de manutenció
= Léxico panlatino de las carretillas de manutención = Léxico panlatino de carretillas
de almacenamiento industrial = Lessico panlatino dei carrelli per movimentazione =
Lexic panlatin al cărucioarelor de manipulare = Pan-Latin Industrial Trucks Lexicon /
participation Office québécois de la langue française et Realiter.

Québec : Office québécois de la langue française, 2007

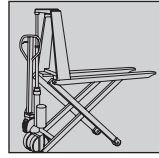
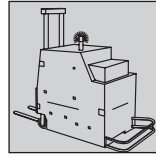
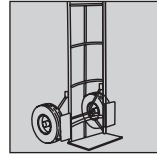
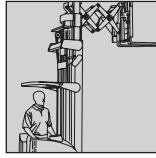
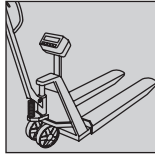
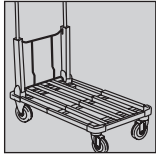
Texte en français, catalan, espagnol, galicien, italien, roumain et anglais.

ISBN 978-2-550-49365-5

1. Chariots automoteurs de manutention - Dictionnaires polyglottes. 2. Dictionnaires
polyglottes. I. Office québécois de la langue française. II. Réseau panlatin de terminologie –
Realiter (Organisation). III. Titre : Lexique panlatin des chariots de manutention. IV. Titre :
Lèxic panllatí de carretons de manutenció. V. Titre : Léxico panlatino de las carretillas de
manutención. VI. Titre : Léxico panlatino de carretillas de almacenamiento industrial. VII.
Titre : Lessico panlatino dei carrelli per movimentazione. VIII. Titre : Lexic panlatin al
cărucioarelor de manipulare. IX. Titre : Pan-Latin Industrial Trucks Lexicon.

TS149

621.863



Français

Català

Español

Galego

Italiano

Română

English

fr | Lexique panlatin des chariots de manutention

ca | Lèxic panllatí de carretons de manutenció

es | Léxico panlatino de las carretillas de manutención

gl | Léxico panlatino de carretillas de almacenamento industrial

it | Lessico panlatino dei carrelli per movimentazione

ro | Lexic panlatin al cărucioarelor de manipulare

en | Pan-Latin Industrial Trucks Lexicon



Realiter

Xarxa Panllatina de Terminologia
Red Panlatina de Terminologia
Réseau Panlatin de Terminologie
Rede Panlatina de Terminologia
Rete Panlatina di Terminologia
Rede Panlatina de Terminologia
Rețeaua Panlatină de Terminologie

Office québécois de la langue française

Québec 

Lexique édité par l'Office québécois de la langue française (OQLF).

Conception graphique

Liliane Bernier, Direction des communications, OQLF

Développement et soutien informatique

Guylaine Cloutier et Donald Pouliot, Direction des technologies de l'information, OQLF

Traitement de texte

Line Garneau, Direction générale des services linguistiques, OQLF

Révision

Gilles Boivin et Jocelyne Bougie, Direction générale des services linguistiques, OQLF
Mihaela Dobrescu (partie roumaine)

L'Office québécois de la langue française décline toute responsabilité concernant le traitement des langues autres que le français et l'anglais.

Le *Lexique panlatin des chariots de manutention* est téléchargeable en format PDF à partir du site de l'Office québécois de la langue française [<http://www.oqlf.gouv.qc.ca>] et à partir du site du Réseau panlatin de terminologie (Realiter) [<http://www.realiter.net/>].

Le *Lexique panlatin des chariots de manutention* reste la propriété des organisations et des partenaires mentionnés dans les pages liminaires. Pour obtenir l'autorisation de réutiliser le contenu de cet ouvrage, il faudra s'adresser à l'éditeur, l'Office québécois de la langue française.

© Gouvernement du Québec, 2007

Dépôt légal – 2007

Bibliothèque et Archives nationales du Québec

Bibliothèque et Archives Canada

ISBN 978-2-550-49364-8

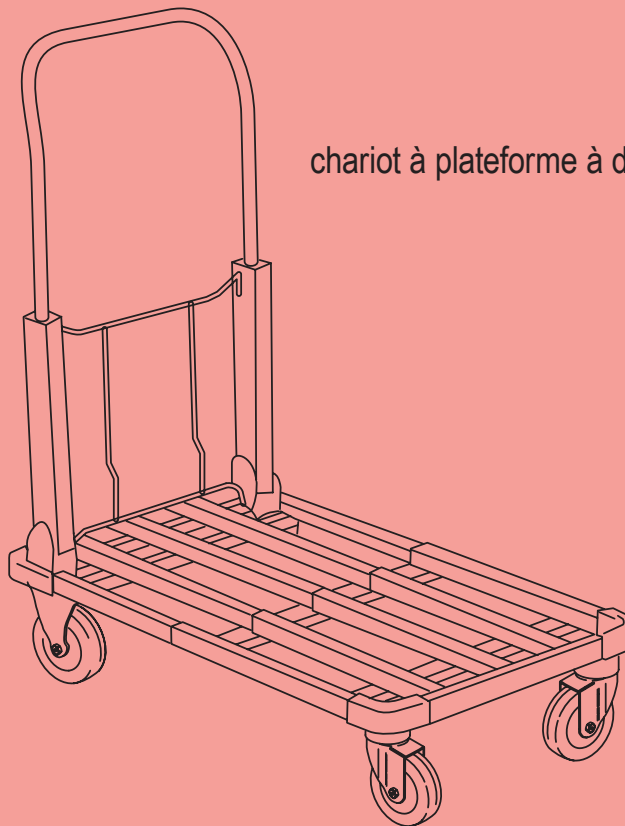
Table des matières

Lexique panlatin des chariots de manutention (français)	7
Lèxic panllatí de carretons de manutenció (català)	67
Léxico panlatino de las carretillas de manutención (español)	123
Léxico panlatino de carretillas de almacenamiento industrial (galego)	191
Lessico panlatino dei carrelli per movimentazione (italiano)	249
Lexic panlatin al cărucioarelor de manipulare (română).....	303
Pan-Latin Industrial Trucks Lexicon (English)	361

fr

Lexique panlatin des chariots de manutention

Français



chariot à plateforme à dossier rabattable

Liste des collaborateurs et collaboratrices

Coordinatrice du projet panlatin

Tina Célestin, Office québécois de la langue française, Québec

Français (nomenclature et recherches terminologiques)

Clément Croteau, terminologue, Office québécois de la langue française, Québec

Diane Riopel, ingénieure, École Polytechnique de Montréal, Québec

Marie-Pierre Mayar, Institut Libre Marie Haps, Belgique

Marlène Vrancx, Institut Libre Marie Haps, Belgique

Catalan

Rosa Colomer i Artigas, coordinatrice, TERMCAT, Barcelona

Jordi Bover i Salvadó, TERMCAT, Barcelona

Lluís M. Jiménez de Cisneros, TERMCAT, Barcelona

Espagnol

Nadia Rodríguez, Universidad Pontificia Comillas de Madrid, España

Bettina Schell, Universidad Pontificia Comillas de Madrid, España

María Pozzi Pardo, El Colegio de México, responsable des marques topolectales [ES] et [MX]

Galicien

Iolanda Galanes Santos, coordinatrice, Consello da Cultura Galega et Universidade de Vigo

María Iglesias Alonso, Universidade de Vigo

Leticia Fontán Soliño, Universidade de Vigo

Italien

Franco Bertaccini, coordonnateur, Scuola Superiore di Lingue Moderne per Interpreti e Traduttori, Università di Bologna, Forlì

Daniela Di Fidio, Scuola Superiore di Lingue Moderne per Interpreti e Traduttori, Università di Bologna, Forlì

Roumain

Ioana Vintilă-Rădulescu, coordinatrice, Institutul de Lingvistică „Iorgu Iordan – Al. Rosetti”, București

Cristina Gruber, Universitatea Creștină „Dimitrie Cantemir”, București

Anglais (nomenclature et recherches terminologiques)

Clément Croteau, terminologue, Office québécois de la langue française, Québec

Diane Riopel, ingénieure, École Polytechnique de Montréal, Québec

Remerciements

L'Office québécois de la langue française tient également à remercier tous ceux et celles qui ont contribué de près ou de loin à l'élaboration du contenu de cet ouvrage et à sa publication.

Lexique édité par l'Office québécois de la langue française (OQLF).

L'Office québécois de la langue française décline toute responsabilité concernant le traitement des langues autres que le français et l'anglais.

Le *Lexique panlatin des chariots de manutention* est téléchargeable en format PDF à partir du site de l'Office québécois de la langue française [<http://www.oqlf.gouv.qc.ca>] et à partir du site du Réseau panlatin de terminologie (Realiter) [<http://www.realiter.net/>].

Le *Lexique panlatin des chariots de manutention* reste la propriété des organisations et des partenaires mentionnés dans les pages liminaires. Pour obtenir l'autorisation de réutiliser le contenu de cet ouvrage, il faudra s'adresser à l'éditeur, l'Office québécois de la langue française.

© Gouvernement du Québec, 2007

Dépôt légal – 2007
Bibliothèque et Archives nationales du Québec
Bibliothèque et Archives Canada
ISBN 978-2-550-49365-5

Table des matières

Préface	12
Introduction	13
Lexique	15

Préface

La manutention est une activité planétaire. On peut raisonnablement évaluer, par exemple, que le potentiel mondial annuel pour la vente de chariots élévateurs à fourche se situe aux alentours de 650 000 unités et que, d'ici dix ans, de nouveaux marchés pourraient faire augmenter la donne d'environ 200 000 véhicules!

Les chariots de manutention se présentent donc comme des outils incontournables dans les milieux industriels, où tout est manipulé, manutentionné et transporté.

Dans le contexte de mondialisation et d'échange accéléré de l'information qui caractérise ce début de millénaire, l'Office québécois de la langue française (OQLF) et le Réseau panlatin de terminologie (Realiter) sont heureux de présenter le *Lexique panlatin des chariots de manutention*.

C'est en décembre 2003, lors de la cinquième réunion plénière de Realiter, qu'est née l'idée de fournir aux locuteurs des langues latines la terminologie de base relative aux chariots de manutention. À cette occasion, l'OQLF a accepté de coordonner l'élaboration du *Lexique panlatin des chariots de manutention*, un document multilingue qui rassemblerait les termes les plus usités du domaine.

Rappelons que le Réseau panlatin de terminologie (Realiter), créé en 1993 à l'initiative de l'Union latine, a pour objectif général de favoriser un développement harmonisé des langues néolatines, compte tenu de leur origine commune et de leur recours à des modes de formation lexicale voisins. La méthode d'élaboration des lexiques panlatins rapproche donc les institutions et experts travaillant dans le domaine de la terminologie dans les différents pays de langue française, catalane, espagnole, galicienne, italienne et roumaine, et leur permet de collaborer à la réalisation de certains outils qui font défaut à toute la latinité.

Enfin, en publiant le *Lexique panlatin des chariots de manutention*, l'Office québécois de la langue française vise à contribuer à la promotion et à la diffusion des langues romanes qui réclament leur place légitime, en ce début de millénaire, aux côtés de la langue véhiculaire qu'est devenu l'anglais dans les domaines scientifique et technique.

Introduction

Méthode de recherche

Pour produire ce lexique multilingue, une équipe de la Direction des travaux terminologiques a d'abord dressé, à partir des données contenues dans *Le grand dictionnaire terminologique* (GDT), une nomenclature de 300 concepts associés aux chariots de manutention. Après validation de ces concepts, elle a ensuite produit un vocabulaire anglais-français, avec définitions et notes, destiné à servir d'outil de référence aux partenaires du projet; en tout temps, ces données étaient interrogeables gratuitement dans Internet à partir du GDT, ce qui permettait, par exemple, d'avoir accès aux illustrations et ainsi de pouvoir associer le terme à une image.

À partir de cette plateforme de référence, les autres participants ont fourni les équivalents appropriés dans leur langue respective, en l'occurrence le catalan, l'espagnol, le galicien, l'italien et le roumain.

Enfin, c'est le personnel de l'Office qui s'est chargé de fusionner les nomenclatures de chacune des langues traitées et d'en assurer la cohérence de présentation.

Présentation des données du lexique panlatin

Le *Lexique panlatin des chariots de manutention* compte 300 concepts. Il présente, pour chacun de ces concepts, au moins un équivalent dans sept langues différentes : le français, le catalan, l'espagnol, le galicien, l'italien, le roumain et, enfin, l'anglais.

Chaque langue fait l'objet d'un cahier où sont présentés, dans l'ordre alphabétique des termes de la langue de départ, l'ensemble des concepts traités, et tous les cahiers sont réunis en un seul volume, selon l'ordre alphabétique du nom des langues traitées.

Chaque concept fait l'objet d'un article où figure d'abord le terme vedette de la langue traitée, en caractères gras et dans une police de taille supérieure. Ensuite, sous le terme vedette, en retrait et précédés de leur code de langue, figurent les équivalents proposés dans les autres langues. Les termes anglais apparaissent, à titre indicatif, à la fin de la rubrique.

Excepté pour l'anglais, tous les termes sont suivis, entre parenthèses, d'un indicatif de grammaire, adapté à la langue traitée.

Les codes de langue utilisés s'inspirent de la norme ISO 639-1, *Codes pour la représentation des noms de langue* :

ca : catalan *en* : anglais *es* : espagnol *fr* : français
gl : galicien *it* : italien *ro* : roumain

Certains termes peuvent être accompagnés de synonymes ou d'une marque toponymique.

Pour ce qui est des synonymes, ils figurent directement sous l'équivalent principal, légèrement décalés, et suivent l'ordre adopté par les partenaires lors du choix des termes. Lorsqu'il y a plus d'un équivalent dans une langue, on utilise un point-virgule (;) comme séparateur à la fin de la ligne où se trouve chacun des équivalents, excepté dans le cas du dernier terme.

Dans le *Lexique panlatin des chariots de manutention*, des marques toponymiques ont été utilisées pour identifier les termes utilisés particulièrement en Belgique [BE], au Mexique [MX] ou en Espagne [ES], et ces marques sont indiquées entre crochets après l'indicatif de grammaire. Les termes communs aux États et pays s'exprimant dans la même langue ne portent pas de marque toponymique.

L'exemple suivant illustre la présentation qui a été adoptée dans les articles du lexique :

chariot de manutention (n. m.)

ca : carretó de manutenció (m.)
es : carretilla de manutención (n. f.) [ES];
 montacargas industrial (n. m.) [MX]
gl : carretilla de almacenamento industrial (s. f.);
 aparello de almacenamento industrial (s. m.)
it : carrello per movimentazione (s. m.)
ro : cărucior de manipulare (s. n.)

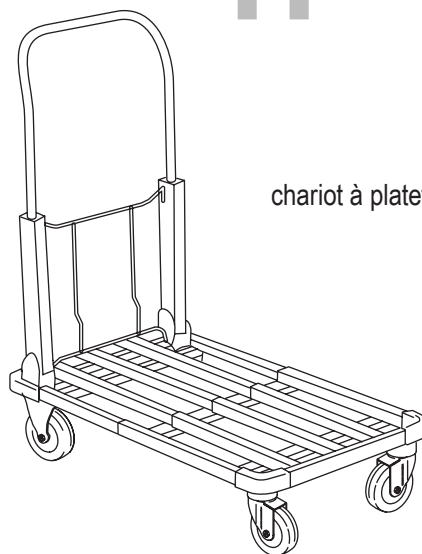
en : industrial truck

Par ailleurs, les synonymes font l'objet, dans la langue de départ, d'un renvoi vers le terme vedette, et on utilise le symbole => pour indiquer ce renvoi dans le corps du lexique. Ainsi, dans l'exemple suivant :

chariot manuel => chariot de manutention manuel

le synonyme *chariot manuel* renvoie, dans l'ordre alphabétique du corps de la partie française, à l'article « chariot de manutention manuel (n. m.) ».

fr
Français



chariot à plateforme à dossier rabattable

a

à conducteur à pied (loc. adj.);

à conducteur accompagnant (loc. adj.)

ca : de conductor a peu (adj.)

es : con conductor a pie (loc. adj.);

con conductor acompañante (loc. adj.)

gl : con conductor acompañante (loc.)

it : con operatore a piedi (adj.)

ro : cu conductor pieton (loc. adj.);

cu manipulant pieton (loc. adj.)

en : pedestrian-controlled;

walkie type;

walking type

à conducteur accompagnant => à conducteur à pied

à conducteur assis (loc. adj.)

ca : de conductor assegut (adj.)

es : de conductor sentado (loc. adj.);

de conductor asentado (loc. adj.) [ES]

gl : con conductor sentado (loc.)

it : con operatore seduto (loc.)

ro : cu conductor șezând (loc. adj.);

cu manipulant șezând (loc. adj.)

en : operator sitting type

à conducteur debout (loc. adj.)

ca : de conductor dret (adj.)

es : de conductor de pie (loc. adj.)

gl : con conductor de pé (loc.)

it : con operatore in piedi (loc.)

ro : cu conductor în picioare (loc. adj.);

cu manipulant în picioare (loc. adj.)

en : operator standing type

à conducteur porté (loc. adj.)

ca : de conductor (adj.)
es : con puesto para el conductor (loc.)
gl : con condutor montado (loc.)
it : con operatore a bordo (loc.)
ro : cu conductor purtat (loc. adj.);
 cu conducător purtat (loc. adj.);
 cu manipulant purtat (loc. adj.)

en : rider type;
 driver controlled

accélérateur => pédale d'accélérateur**accessoire de manutention (n. m.)**

ca : accessori de manutenció (m.)
es : accesorio de manutención (n. m.) [ES];
 accesorio de manejo (n. m.) [MX]
gl : accesorio de manutención (s. m.)
it : accessori per movimentazione (s. m.)
ro : accesorii de manipulare (s. n.)

en : handling accessory

ampèremètre (n. m.)

ca : amperímetre (m.)
es : amperímetro (n. m.)
gl : amperímetro (s. m.)
it : amperometro (s. m.)
ro : ampermetru (s. n.)

en : ammeter;
 ampere meter;
 ampermeter;
 current meter;
 charge indicator

appareil de manutention (n. m.)

ca : aparell de manutenció (m.)
es : aparato de manutención (n. m.);
 aparato de manipulación de materiales (n. m.) [MX]
gl : aparelho de manutención (s. m.)
it : attrezzatura di trasporto (s. f.)
ro : utilaj de manipulare (s. n.)

en : materials handling machine;
 material handling machine

assemblage (n. m.)

ca : acoblament (m.)
es : acoplamiento (n. m.) [ES];
 ensamblaje (n. m.) [MX];
 ensamblado (n. m.) [MX]
gl : ensamblado (s. m.)
it : assemblaggio (s. m.)
ro : asamblare (s. f.)

en : assembly

assembler (v.)

ca : acoblar (v. tr.)
es : montar (v.) [ES];
 ensamblar (v.) [MX]
gl : ensamblar (v.)
it : assemblare (v. tr.)
ro : a asambla (v.)

en : assemble, to

avertisseur de marche arrière => avertisseur sonore de recul**avertisseur de surcharge (n. m.)**

ca : indicador de sobrecàrrega (m.)
es : indicador sobrecarga (n. m.)
gl : avisador sonoro de sobrecarga (s. m.);
 sinal acústico de sobrecarga (s. m.)
it : segnalatore acustico di sovraccarico (s. m.)
ro : avertizor de supraîncărcare (s. n.)

en : overload indicator;
 safe-load indicator;
 safe load indicator

avertisseur sonore (n. m.);

klaxon (n. m.)
ca : botzina (f.);
 clàxon (m.)
es : claxon (n. m.);
 bocina de automóvil (n. f.) [ES];
 bocina (n. f.) [MX];
 avisador sonoro (n. m.) [ES];
 avisador acústico (n. m.) [ES]
gl : avisador acústico (s. m.);

avisador sonoro (s. m.)
it : segnalatore acustico (s. m.)
ro : avertizor sonor (s. n.);
 claxon (s. n.)

en : klaxon;
 horn

avertisseur sonore de recul (n. m.);

avertisseur de marche arrière (n. m.)
ca : avisador de marxa enrere (m.);
 avisador posterior (m.)
es : avisador marcha atrás (n. m.) [ES];
 alarma de reversa (n. f.) [MX];
 avisador sonoro de marcha atrás (n. m.) [ES]
gl : avisador acústico de marcha atrás (s. m.);
 avisador sonoro de retroceso (s. m.)
it : segnalatore acustico di retromarcia (s. m.)
ro : avertizor sonor de mers înapoi (s. n.);
 avertizor sonor de marșarier (s. n.)

en : back-up warning alarm;
 back-up alarm

axe (n. m.)

ca : eix (m.)
es : eje (n. m.)
gl : eixe (s. m.);
 eixo (s. m.)
it : asse (s. m.)
ro : axă (s. f.)

en : axle

axe de pivotement (n. m.)

ca : eix de pivotament (m.)
es : eje de giro (n. m.);
 punto central de giro (n. m.) [ES];
 eje de rotación (n. m.) [MX]
gl : eixe de xiro (s. m.);
 eixo de xiro (s. m.)
it : asse di rotazione (s. m.)
ro : axă de pivotare (s. f.)

en : swivel axis;
 swivel pin

b

bande de roulement (n. f.)

ca : banda de rodolament (f.)
es : banda de rodamiento (n. f.)
gl : superficie de rodamento (s. f.);
 banda de rodamento (s. f.)
it : battistrada (s. m.)
ro : bandă de rulare (s. f.)

en : tread

batterie => batterie d'accumulateurs

batterie d'accumulateurs (n. f.);

batterie (n. f.)
ca : bateria (f.);
 bateria d'acumuladors (f.)
es : batería (n. f.);
 batería de acumuladores (n. f.) [ES];
 batería del acumulador (n. f.) [MX];
 acumulador (n. m.) [MX]
gl : batería de acumuladores (s. f.);
 batería secundaria (s. f.)
it : batteria (s. f.)
ro : baterie de acumulatori (s. f.);
 acumulator (s. m.)

en : battery;
 BAT;
 storage battery

blochage (n. m.)

ca : blocatge (m.)
es : bloqueo (n. m.);
 bloqueo (n. m.) [MX]
gl : bloqueio (s. m.)
it : bloccaggio (s. m.)
ro : blocare (s. f.)

en : lock

blochage (n. m.)

ca : blocatge (m.)

es : bloqueo (n. m.)
 gl : bloqueo (s. m.)
 it : bloccaggio (s. m.)
 ro : blocare (s. f.)

en : locking

bras => joue

bras de fourche (n. m.)

ca : braç de forca (m.)
 es : brazo de horquilla (n. m.)
 gl : brazo de forca (s. m.);
 uña (s. f.)
 it : braccio di forca (s. m.)
 ro : braț de furcă (s. n.)

en : fork arm

brouettage (n. m.)

ca : carreteig (m.)
 es : carretillado (n. m.);
 carretilla (n. f.)
 gl : transporte (s. m.)
 it : trasporto con carriola (s. m.)
 ro : transport cu roaba (s. n.)

en : barrowing

brouette (n. f.)

ca : carretó de mà (m.)
 es : carretilla (n. f.)
 gl : carretilla (s. f.)
 it : carriola (s. f.)
 ro : roabă (s. f.)

en : wheelbarrow;
 wheel barrow

brouette métallique (n. f.)

ca : carretó de mà metàl·lic (m.)
 es : carretilla metálica (n. f.);
 carretilla de metal (n. f.) [MX]
 gl : carretilla metálica (s. f.)
 it : carriola metallica (s. f.)
 ro : roabă metalică (s. f.)

en : metal wheelbarrow

brouetter (v.)

ca : carretejar (v. tr.)
 es : acarrear (v.);
 carretear (v.) [ES];
 llevar en carretilla (v.) [MX]
 gl : carretar (v.)
 it : trasportare con la carriola (v. tr.)
 ro : a căra cu roaba (v.)

en : wheelbarrow, to

C

cariste (n.);

conducteur de chariot élévateur (n. m.);
 conductrice de chariot élévateur (n. f.)
 ca : conductor de carretó elevador (m.);
 conductora de carretó elevador (f.)
 es : conductor de carretilla (n. m.) [ES];
 mozo conductor de carretilla (n. m.) [ES];
 operador de montacargas (n. m.) [MX];
 conductor de montacargas (n. m.) [MX]
 gl : carreteiro (s. m.);
 carreteira (s. f.);
 conductor de carreta elevadora (s. m.);
 conductora de carreta elevadora (s. f.)
 it : carrellista (s. m.)
 ro : conductor (s. m.);
 conducător manipulant (s. m.)

en : forklift truck operator;
 fork lift truck operator;
 fork-lift truck operator;
 forklift operator;
 lift truck operator;
 lift-truck operator;
 lifting-truck operator;
 mechanical truck operator;
 lift truck driver;
 fork-lift truck driver

ceinture de sécurité (n. f.)

ca : cinturó de seguretat (m.)
es : cinturón de seguridad (n. m.);
 arnés de seguridad (n. m.) [ES]
gl : cinto de seguridade (s. m.)
it : cintura di sicurezza (s. f.)
ro : centură de siguranță (s. f.)

en : seat belt

chape (n. f.);

fourche (n. f.)
ca : forca (f.)
es : horquilla (n. f.)
gl : soporte (s. m.)
it : forcilla (s. f.)
ro : furcă (s. f.)

en : fork

chape fixe (n. f.);

chape non tournante (n. f.)
ca : pestanya de roda fixa (f.)
es : horquilla fija (n. f.) [ES];
 montura fija (n. f.) [MX]
gl : soporte fixo (s. m.);
 soporte rixido (s. m.)
it : forca rigida (s. f.)
ro : furcă fixă (s. f.)

en : rigid fork

chape non tournante => chape fixe**chape pivotante (n. f.);**

chape tournante (n. f.)
ca : pestanya giratòria (f.)
es : horquilla giratoria (n. f.);
 caja intermedia de moldeo giratorio (n. f.) [ES];
 horquilla rotatoria (n. f.) [MX]
gl : soporte xiratorio (s. m.)
it : forca rotante (s. f.)
ro : furcă pivotantă (s. f.)

en : swivel fork

chape tournante => chape pivotante**chariot à bagages (n. m.)**

ca : carretó portaequipatge (m.)
es : carretilla portaequipaje (n. f.) [ES];
 carretilla portaequipajes (n. f.) [ES];
 carro porta equipaje (n. m.) [MX];
 carro portaequipaje (n. m.) [MX];
 carro para equipaje (n. m.) [MX]

gl : carro portaequipaxes (s. m.)
it : carrello portabagagli (s. m.)
ro : cărucior pentru bagaje (s. n.);
 cărucior de bagaje (s. n.)

en : luggage trolley;
 baggage trolley;
 baggage truck;
 baggage cart

chariot à bascule (n. m.)

ca : carretó de bàscula (m.)
es : carretilla a báscula (n. f.) [ES];
 carro báscula (n. m.) [ES];
 carro de canasta inclinable (n. m.) [MX]
gl : carretilla basculante (s. f.)
it : carrello basculante (s. m.)
ro : cărucior cu basculă (s. n.)

en : tilt truck

chariot à benne à basculement => chariot à benne basculante**chariot à benne à basculement latéral (n. m.)**

ca : carretó de trabuc lateral (m.)
es : carretilla a báscula de grúa lateral (n. f.) [ES];
 carretilla a motor con volquete (n. f.) [ES];
 volquete elevador para bidones (n. m.) [ES];
 carro con contenedor de volteo lateral (n. m.) [MX]
gl : carretilla con caixa abatible (s. m.)
it : carrello a benna con scarico laterale (s. m.)
ro : cărucior cu basculare laterală (s. n.);
 vagonet cu basculare laterală (s. n.)

en : side dumping truck;
 sideways tipper truck

chariot à benne basculante (n. m.);

chariot à benne à basculement (n. m.);
chariot-benne (n. m.)

ca : carretó de trabuc (m.)

es : carretilla con tuba (n. f.);

carretilla a báscula de grúa (n. f.) [ES];
carro de volteo (n. m.) [MX]

gl : carretilla de caixa basculante (s. f.);

carretilla con caixón basculante (s. f.)

it : carrello a benna basculante (s. m.)

ro : cărucior cu benă basculantă (s. n.)

en : tipper truck

chariot à bras => chariot de manutention manuel**chariot à califourchon => chariot cavalier****chariot à chargement latéral => chariot élévateur à fourche à prise latérale****chariot à conducteur à pied (n. m.);**

chariot à conducteur accompagnant (n. m.);
chariot accompagné (n. m.)

ca : carretó de conductor a peu (m.)

es : carretilla con conductor andando (n. f.) [ES];

carretilla con conductor a pie (n. f.) [ES];

montacargas con conductor a pie (n. m.) [MX]

gl : carro con condutor acompañante (s. m.)

it : carrello con operatore a piedi (s. m.)

ro : cărucior cu conductor pieton (s. n.);

cărucior cu conductor însoțitor (s. n.)

en : pedestrian-controlled truck;

walkie truck

chariot à conducteur accompagnant => chariot à conducteur à pied**chariot à conducteur assis (n. m.)**

ca : carretó de conductor assegut (m.)

es : carretilla con conductor sentado (n. f.) [ES];

carretilla con conductor asentado (n. f.) [ES];

carretilla con sitio para el conductor (n. f.) [ES];

montacargas de conductor sentado (n. m.) [MX]

gl : carro con condutor sentado (s. m.)

it : carrello con operatore seduto (s. m.)

ro : cărucior cu conductor șezând (s. n.)

en : sit-on truck;

sit-down rider truck

chariot à conducteur debout (n. m.)

ca : carretó de conductor dret (m.)

es : carretilla con conductor de pie (n. f.) [ES];

carretilla diseñada conductor de pie (n. f.) [ES];

montacargas con conductor parado (n. m.) [MX];

montacargas con conductor de pie (n. m.) [MX]

gl : carro con condutor de pé (s. m.)

it : carrello con operatore in piedi (s. m.)

ro : cărucior cu conductor în picioare (s. n.)

en : stand-up rider truck;

stand-up truck;

stand-on truck

chariot à conducteur porté (n. m.)

ca : carretó de conductor (m.)

es : carretilla con cabina (n. f.) [ES];

conductor de una carretilla motorizada (n. m.) [ES];

montacargas de conductor (n. m.) [MX]

gl : carretilla con condutor montado (s. f.)

it : carrello con operatore a bordo (s. m.)

ro : cărucior cu conductor purtat (s. n.)

en : rider-controlled truck;

rider truck

chariot à dossier => chariot à plateforme**chariot à dossier => chariot à plateforme****chariot à étagères => chariot à tablettes****chariot à fourche => chariot élévateur à fourche****chariot à fourche en porte-à-faux => chariot élévateur à fourche à contrepoids****chariot à glissières (n. m.)**

ca : carretó portasafates (m.)

es : carro deslizante (n. m.) [ES];
 carro para charolas (n. m.) [MX];
 carro porta charolas (n. m.) [MX]
 gl : carro portabandexas (s. m.)
 it : carrello a slitta (s. m.)
 ro : cărucior cu suporturi (s. n.)

en : rack truck;
 platform rack truck

chariot à livres (n. m.)

ca : carretó portallibros (m.)
 es : carro portallibros (n. m.) [ES];
 carretilla porta-libros (n. f.) [ES];
 carretilla a libros (n. f.) [ES];
 carro para libros (n. m.) [MX];
 carrito para libros (n. m.) [MX]
 gl : carro portallibros (s. m.)
 it : carrello portariviste (s. m.);
 carrello per libri (s. m.)
 ro : cărucior pentru transport cărți (s. n.)

en : book truck;
 book trolley

chariot à panneaux => chariot pour panneaux

chariot à plate-forme => chariot à plateforme

chariot à plate-forme à dossieret rabattable => chariot à plateforme à dossieret rabattable

chariot à plate-forme basculante => chariot à plateforme basculante

chariot à plate-forme repliable => chariot à plateforme à dossieret rabattable

chariot à plateforme (n. m.);
 chariot à plate-forme (n. m.);
 chariot plateforme (n. m.);
 chariot plate-forme (n. m.);
 chariot à dossier (n. m.);
 chariot à dossieret (n. m.)
 ca : carretó de plataforma (m.)

es : carro plataforma (n. m.);
 carretilla con respaldo inclinable (n. f.) [ES];
 carretilla de respaldo inclinable (n. f.) [ES];
 carretilla de plataforma (n. f.) [ES];
 carretilla de plataforma con respaldo
 abatible (n. f.) [ES];
 carro de plataforma (n. m.) [MX]
 gl : carretilla de plataforma (s. f.);
 carretilla con plataforma (s. f.)
 it : carrello a piattaforma (s. m.)
 ro : cărucior cu platformă (s. n.)

en : platform truck;
 non tilt platform truck

chariot à plateformes à dossieret rabattable (n. m.);

chariot à plate-forme à dossieret rabattable (n. m.);
 chariot à plate-forme repliable (n. m.) [BE]
 ca : carretó de plataforma plegable (m.)
 es : carro con respaldo abatible (n. m.) [ES];
 carro de respaldo abatible (n. m.) [ES];
 carro con plataforma plegable (n. m.) [MX];
 carro de plataforma plegable (n. m.) [MX];
 carro plataforma plegable (n. m.) [MX]
 gl : carro de plataforma con respaldo de carga abatible (s. m.);
 carro de plataforma con apoio de carga
 abatible (s. m.)
 it : carrello a piattaforma con pareti ribaltabili (s. m.)
 ro : cărucior cu platformă și rezemătoare rabatabilă (s. n.)

en : folding platform truck

chariot à plateformes basculante (n. m.);

chariot à plate-forme basculante (n. m.)
 ca : carretó de plataforma basculant (m.)
 es : carretilla de plataforma móvil (n. f.) [ES];
 carretilla con plataforma de grúa (n. f.) [ES];
 carretilla con plataforma basculante (n. f.) [ES];
 montacargas de plataforma inclinable (n. m.) [MX]
 gl : carretilla de plataforma basculante (s. f.)
 it : carrello a piattaforma basculante (s. m.)
 ro : cărucior cu platformă basculantă (s. n.)

en : tilt platform truck

chariot à poste de conduite éleuable (n. m.);

chariot de magasinier (n. m.)

ca : carretó de preparació de comandes (m.)

es : carretilla de cabina en altura (n. f.) [ES];

carretilla con puesto de conducción

elevable (n. f.) [ES];

carretilla con conductor acompañante (n. f.) [ES];

montacargas para abastecer pedidos (n. m.) [MX];

montacargas con puesto del conductor

elevable (n. m.) [MX]

gl : carretilla almacén con conductor elevable (s. f.)

it : carrello con posto guida regolabile in altezza (s. m.)

ro : cărucior cu post de conducere ridicabil (s. n.)

en : order-picking truck;

stock picking truck;

raisable driver's station truck;

order selector truck;

order picker truck

chariot à prise latérale => chariot élévateur à fourche à prise latérale**chariot à provisions => chariot d'épicerie****chariot à ridelles (n. m.)**

ca : carretó de baranes (m.)

es : carro con zarzos (n. m.) [ES];

carro de plataforma con paredes (n. m.) [MX]

gl : carretilla de plataforma con barrotes (s. f.)

it : carrello manuale a piattaforma con sponde (s. m.)

ro : cărucior cu panouri (s. n.)

en : platform truck with upright sides

chariot à tablettes (n. m.);

chariot desserte (n. m.);

chariot à étagères (n. m.)

ca : carretó de prestatges (m.)

es : carro con estantes ajustables (n. m.);

vehículo multiservicio (n. m.)

gl : carro con andeis (s. m.)

it : carrello a ripiani (s. m.)

ro : cărucior cu etajere (s. n.)

en : service cart;

multishelf truck;

tier platform truck;

multi-level shelf cart;

utility cart

chariot à timon (n. m.)

ca : carretó d'eix orientable (m.);

carretó de timó (m.)

es : carretilla con eje orientable (n. f.);

carretilla con eje de giro (n. f.);

carretilla de eje dirigitible (n. f.);

carro plataforma (n. m.);

carretilla a timón (n. f.) [ES];

carro con eje dirigitible (n. m.) [MX];

armón de carga (n. m.) [MX]

gl : carro con barra guía (s. m.)

it : carrello a timone (s. m.)

ro : cărucior cu cârmă (s. n.)

en : beam type truck;

truck with steering tiller;

wagon truck

chariot à trois côtés (n. m.)

ca : carretó de tres bandes (m.)

es : carretilla con tres paredes (n. f.) [ES];

carretilla con triple agua (n. f.) [ES];

carro de tres paredes (n. m.) [MX]

gl : carro de caixa de tres lados (s. m.)

it : carrello a tre lati protetti (s. m.)

ro : cărucior cu trei pereți (s. n.)

en : three side protected truck;

handcart with three walls

chariot à vaisselle (n. m.)

ca : carretó portavaixella (m.)

es : carro para platos (n. m.);

carro porta-platos (n. m.)

gl : carro portalouza (s. m.)

it : carrello portapiatti (s. m.)

ro : cărucior pentru veselă (s. n.);

cărucior pentru debarasare (s. n.)

en : dish cart;

dish truck;

dish handling wagon

chariot accompagné => chariot à conducteur à pied

chariot cavalier (n. m.);

chariot à califourchon (n. m.)

ca : carretó pòrtic (m.)

es : montacargas plataforma elevadora (n. m.);
plataforma elevadora tipo montacargas (n. f.);
montacargas (n. m.) [MX]

gl : carretilla pòrtico (s. f.)

it : carrello a sbraccio (s. m.)

ro : cărucior călareț (s. n.)

en : straddle carrier;
straddle truck

chariot d'entretien (n. m.)

ca : carretó de manteniment (m.)

es : carro limpieza (n. m.);
carretilla de mantenimiento (n. f.) [ES];
carro de limpieza (n. m.) [MX];
carrito de la limpieza (n. m.) [MX]

gl : carro de limpeza (s. m.)

it : carrello per trasporto (s. m.)

ro : cărucior pentru curățenie (s. n.)

en : cleaner cart

chariot d'épicerie (n. m.);

chariot à provisions (n. m.);

chariot de supermarché (n. m.)

ca : carretó de supermercat (m.)

es : carro de compra (n. m.);
carrito de la compra (n. m.) [ES];
carro de compras (n. m.) [MX]

gl : carro de compra do supermercado (s. m.);

carro da compra (s. m.)

it : carrello da supermercato (s. m.)

ro : cărucior pentru supermarket (s. n.)

en : shopping cart;
shopping basket;
shopping trolley;
supermarket trolley;

caddie cart;

cart

chariot de magasinier => chariot à poste de conduite élevable

chariot de magasinier pour petites charges (n. m.)

ca : carretó per a prestatgeries (m.)

es : recogepedidos (n. m.) [ES];
carro eléctrico para pequeñas cargas (n. m.) [MX]

gl : carreta elevadora de almacén (s. f.);

elevadora de almacén (s. f.)

it : carrello magazzinoiere per piccoli carichi (s. m.)

ro : cărucior pentru depozit (s. n.)

en : work assist vehicle

chariot de manutention (n. m.)

ca : carretó de manutenció (m.)

es : carretilla de manutención (n. f.) [ES];
montacargas industrial (n. m.) [MX]

gl : carretilla de almacenamento industrial (s. f.);

aparelo de almacenamento industrial (s. m.)

it : carrello per movimentazione (s. m.)

ro : cărucior de manipulare (s. n.)

en : industrial truck

chariot de manutention à bras => chariot de manutention manuel

chariot de manutention automoteur => chariot de manutention motorisé

chariot de manutention manuel (n. m.);

chariot manuel (n. m.);

chariot de manutention à bras (n. m.);

chariot à bras (n. m.)

ca : carretó de manutenció manual (m.)

es : carretilla de mano (n. f.) [ES];
carretilla de manutención manual (n. f.) [ES];

transpaleta manual (n. f.) [ES];

carro a mano (n. m.) [ES];

patín manual (n. m.) [MX]

gl : carretilla manual de almacenamento industrial (s. f.);

aparelo manual de almacenamiento industrial (s. m.)
it : carrello manuale per movimentazione (s. m.)
ro : cărucior de manipulare manual (s. n.);
 cărucior manual (s. n.)

en : industrial hand truck;
 hand operated truck;
 hand truck

chariot de manutention motorisé (n. m.);

chariot motorisé (n. m.);
 chariot de manutention automoteur (n. m.)
ca : carretó motorizat (m.)
es : carro a motor (n. m.) [ES];
 montacargas industrial de motor (n. m.) [MX]
gl : carro motorizado (s. m.)
it : carrello per movimentazione a motore (s. m.)
ro : cărucior autopropulsat motocar (s. n.)

en : powered industrial truck;
 industrial self-propelled handling truck

chariot de supermarché => chariot d'épicerie

chariot desserte => chariot à tablettes

chariot élévateur (n. m.)

ca : carretó elevador (m.)
es : carretilla elevadora (n. f.);
 montacargas de elevación (n. m.) [MX];
 montacargas elevador (n. m.) [MX]
gl : carro elevador (s. m.);
 elevadora (s. f.)
it : carrello elevatore (s. m.)
ro : motostivuito (s. n.);
 cărucior elevator (s. n.)

en : power lift truck;
 lift truck;
 elevating truck;
 lift and lowering truck;
 lifting truck

chariot élévateur à châssis articulé (n. m.)

ca : carretó elevador articulat (m.)
es : carretilla elevadora de chasis articulado (n. f.) [ES];
 montacargas de chasis articulado (n. m.) [MX]

gl : carreta elevadora con chasis articulado (s. f.);
 carro elevador con chasis articulado (s. m.)
it : carrello elevatore a telaio articolato (s. m.)
ro : motostivuito cu șasiu articulat (s. n.);
 cărucior elevator cu șasiu articulat (s. n.)

en : articulated frame lift truck

chariot élévateur à conducteur assis (n. m.)

ca : carretó elevador de conductor assegut (m.)
es : carretilla elevadora con conductor asentado (n. f.);
 carretilla elevadora con sitio para el conductor (n. f.);
 montacargas de conductor sentado (n. m.) [MX]
gl : carro elevador con condutor sentado (s. m.);
 elevadora con condutor sentado (s. f.)
it : carrello elevatore con operatore seduto (s. m.)
ro : motostivuito cu conductor șezând (s. n.);
 cărucior elevator cu conductor șezând (s. n.)

en : sit-down lift truck;
 sit-down rider lift truck

chariot élévateur à conducteur debout (n. m.)

ca : carretó elevador de conductor dret (m.)
es : carretilla elevadora con conductor de pie (n. f.) [ES];
 montacargas con conductor de pie (n. m.) [MX]
gl : carro elevador con condutor de pé (s. m.);
 elevadora con condutor de pé (s. f.)
it : carrello elevatore con operatore in piedi (s. m.)
ro : motostivuito cu conductor în picioare (s. n.);
 cărucior elevator cu conductor în picioare (s. n.)

en : stand-up rider lift truck;
 stand-up lift truck;
 stand-on lift truck

chariot élévateur à contrepoids (n. m.);

chariot élévateur en porte-à-faux (n. m.)
ca : carretó elevador de contrapès (m.)
es : carretilla elevadora con contrapeso (n. f.) [ES];
 carretilla elevadora de contrapeso (n. f.) [ES];
 montacargas elevador con contrapeso (n. m.) [MX];
 montacargas con contrapeso (n. m.) [MX]
gl : carreta elevadora en consola (s. f.);
 carreta elevadora contrapesada (s. f.)
it : carrello elevatore a contrappeso (s. m.)

ro : cărucior elevator cu contragreutate (s. n.);
motostivuitoar cu contragreutate (s. n.)

en : counterbalanced lift truck

chariot élévateur à éperon (n. m.)

ca : carretó elevador d'esperó (m.)
es : carretilla elevadora con brazo (n. f.) [ES];
montacargas con brazo elevador (n. m.) [MX]

gl : carreta elevadora de espigo (s. f.);
elevadora de espigo (s. f.);
elevadora de espigón (s. f.)

it : carrello elevatore a sperone (s. m.)

ro : motostivuitoar cu dispozitiv pentru manipulat role (s. n.);
motostivuitoar cu graifer (s. n.);
cărucior ridicător cu dispozitiv de manipulat role (s. n.)

en : lift truck with boom;
ram lift truck

chariot élévateur à flèche télescopique => chariot élévateur à portée variable

chariot élévateur à fourche (n. m.);

chariot à fourche (n. m.)

ca : carretó elevador de forca (m.);
toro (m.)

es : carretilla horquilla (n. f.) [ES];
carretilla elevadora con horquilla (n. f.) [ES];
montacargas con horquilla elevadora (n. m.) [MX];
montacargas de horquilla elevadora (n. m.) [MX]

gl : carreta elevadora de forquita (s. f.)

it : carrello elevatore a forca (s. m.)

ro : cărucior elevator cu furcă (s. n.);
cărucior cu furcă (s. n.);
motostivuitoar cu furcă (s. n.)

en : forklift truck;
fork lift truck;
fork-lift truck;
fork truck;
fork lift;
forklift

chariot élévateur à fourche à chargement latéral => chariot élévateur à fourche à prise latérale

chariot élévateur à fourche à conducteur assis (n. m.)

ca : carretó elevador de forca de conductor assegut (m.)
es : carretilla elevadora de horquilla conductor
sentado (n. f.) [ES];

carretilla elevadora de horquilla con conductor
sentado (n. f.) [ES];

carretilla elevadora de horquilla de conductor
sentado (n. f.) [ES];

montacargas con horquilla elevadora de conductor
sentado (n. m.) [MX]

gl : carro elevador con forquita con condutor sentado (s. m.);
elevadora con forquita con condutor sentado (s. f.)

it : carrello elevatore a forca con operatore seduto (s. m.)

ro : motostivuitoar cu furcă cu conductor șezând (s. n.);
cărucior elevator cu furcă cu conductor șezând (s. n.)

en : sit-down fork lift;
sit-down rider fork lift

chariot élévateur à fourche à conducteur debout (n. m.)

ca : carretó elevador de forca de conductor dret (m.)

es : carretilla elevadora de horquilla conductor de
pie (n. f.) [ES];

carretilla elevadora de horquilla con conductor de
pie (n. f.) [ES];

montacargas con horquilla elevadora y conductor de
pie (n. m.) [MX]

gl : carro elevador con forquita con condutor de pé (s. m.);
elevadora con forquita con condutor de pé (s. f.)

it : carrello elevatore a forca con operatore in piedi (s. m.)

ro : motostivuitoar cu furcă cu conductor în picioare (s. n.);
cărucior elevator cu furcă cu conductor în
picioare (s. n.)

en : stand-up rider fork lift;
stand-up fork lift;
stand-on fork lift truck

chariot élévateur à fourche à contrepoids (n. m.);

chariot élévateur à fourche en porte-à-faux (n. m.);

chariot à fourche en porte-à-faux (n. m.)

ca : carretó elevador de forca de contrapès (m.);

carretó voladís de forca (m.)

es : carretilla horquilla con contrapeso (n. f.) [ES];

carretilla de contrapeso (n. f.) [ES];

carretilla con contrapeso (n. f.) [ES];

carretilla elevadora con horquilla con

contrapeso (n. f.) [ES];

montacargas con horquilla elevadora y

contrapeso (n. m.) [MX]

gl : carreta elevadora de forquita en consola (s. f.);

carreta elevadora de forquita contrapesada (s. f.)

it : carrello elevatore a forca a contrappeso (s. m.)

ro : cărucior ridicător cu furcă în consolă (s. n.);

cărucior elevator cu furcă cu contragreutate (s. n.);

cărucior cu furcă în consolă (s. n.);

cărucior ridicător cu contragreutate (s. n.)

en : counterbalanced forklift truck;

counterbalanced fork lift truck

chariot élévateur à fourche à mât pivotant (n. m.)

ca : carretó elevador de forca de bastiment orientable (m.)

es : carretilla elevadora horquilla con mástil

giratorio (n. f.) [ES];

montacargas de horquilla elevadora

giratoria (n. m.) [MX]

gl : carreta elevadora con forquita de mastro pivotante (s. f.);

elevadora con forquita de mastro pivotante (s. f.)

it : carrello elevatore a forca a montante pivottante (s. m.)

ro : motostivuito cu furcă cu catarg pivotant (s. n.);

cărucior elevator cu furcă cu catarg pivotant (s. n.)

en : swivelling mast fork lift truck;

swing mast fork lift truck

chariot élévateur à fourche à mât rétractable (n. m.)

ca : carretó elevador de forca de bastiment retràctil (m.)

es : carretilla elevadora de horquilla con mástil

retractable (n. f.) [ES];

montacargas con horquilla elevadora y mástil

retràctil (n. m.) [MX]

gl : carro elevador con forquita de mastro retràctil (s. m.)

it : carrello elevatore a forca con montante retrattile (s. m.)

ro : motostivuito cu furcă cu catarg retractabil (s. n.);

cărucior elevator cu furcă cu catarg retractabil (s. n.)

en : retractable mast fork lift truck

chariot élévateur à fourche à mécanisme articulé (n. m.)

ca : carretó elevador articulat de forca (m.)

es : carretilla elevadora con horquilla articulada (n. f.) [ES];

montacargas con horquilla elevadora

articulada (n. m.) [MX]

gl : carreta elevadora de forquita de mecanismo

articulado (s. f.);

elevadora de forquita con mecanismo articulado (s. f.)

it : carrello elevatore a forca con meccanismo articolato (s. m.)

ro : motostivuito cu furcă cu mecanism articulat (s. n.);

cărucior cu furcă cu mecanism articulat (s. n.)

en : linkage mechanism lift truck

chariot élévateur à fourche à prise bilatérale (n. m.)

ca : carretó de carregament bilateral (m.)

es : carretilla elevadora de carga lateral (n. f.) [ES];

carretilla elevadora multidireccional (n. f.) [ES];

montacargas con horquilla elevadora de carga

bilateral (n. m.) [MX]

gl : carreta elevadora remolcable con forquita (s. f.);

empiladora de carga lateral (s. f.)

it : carrello elevatore a forca a presa bilaterale (s. m.)

ro : motostivuito cu furci cu preluare bilaterală (s. n.);

cărucior elevator cu preluare bilaterală (s. n.)

en : turret forklift truck;

turret fork lift truck;

turret sideloader;

turret truck

chariot élévateur à fourche à prise latérale (n. m.);

chariot élévateur latéral (n. m.);

chariot à prise latérale (n. m.);

chariot élévateur à fourche à chargement latéral (n. m.);

chariot à chargement latéral (n. m.)

ca : carretó de carregament lateral (m.)

es : carretilla con carga lateral (n. f.) [ES];

carretilla con peso lateral (n. f.) [ES];

carretilla elevadora de carga lateral (n. f.) [ES];

carretilla elevadora lateral (n. f.) [ES];

carretilla elevadora con desplazador lateral (n. f.) [ES];

montacargas con horquilla lateral (n. m.) [MX]

gl : carretilla de toma lateral (s. f.);

empiladora de toma lateral (s. f.)

it : carrello elevatore a forca a presa laterale (s. m.)

ro : motostivuito cu furci cu preluare laterală (s. n.);

cărucior cu preluare laterală pe o singură parte (s. n.)

en : side load fork lift truck;

side-lift truck;

side loading truck;

side-loading truck;

side loader;

sideloader

chariot élévateur à fourche électrique (n. m.)

ca : carretó elevador de forca elèctric (m.)

es : carretilla elevadora con horquilla eléctrica (n. f.) [ES];

montacargas con horquilla elevadora eléctrica (n. m.) [MX];

montacargas con horquilla eléctrica (n. m.) [MX]

gl : carreta elevadora eléctrica de forquita (s. f.);

elevadora eléctrica con forquita (s. f.)

it : carrello elevatore a forca elettriche (s. m.)

ro : cărucior elevator cu furcă și motor electric (s. n.);

electrostivuito cu furcă (s. n.)

en : electric fork lifting truck;

battery-operated fork lift

chariot élévateur à fourche embarqué (n. m.)

ca : carretó elevador de forca sobre camió (m.)

es : carretilla elevadora con horquilla móvil (n. f.) [ES];

montacargas con horquilla elevadora cargado en camión (n. m.) [MX]

gl : carreta elevadora remolcable con forquita (s. f.);

elevadora remolcable con forquita (s. f.)

it : carrello elevatore a forca trasportabile (s. m.)

ro : motostivuito cu furcă transportabil (s. n.);

cărucior elevator cu furcă transportabil (s. n.)

en : truck mounted fork lift;

Crayler fork lift

chariot élévateur à fourche en porte-à-faux => chariot élévateur à fourche à contrepoids

chariot élévateur à fourche entre longerons (n. m.)

ca : carretó elevador de forca entre llarguers (m.)

es : carretilla elevadora horquilla con largueros (n. f.);

carretilla elevadora horquilla con

travesaños (n. f.) [ES];

montacargas elevador de pasillo angosto (n. m.) [MX]

gl : carreta elevadora con forquita en traveseiros (s. f.);

elevadora con forquita en traveseiros (s. f.)

it : carrello elevatore a forca interna (s. m.)

ro : motostivuito cu furcă între lonjeroane (s. n.);

cărucior elevator cu furcă între lonjeroane (s. n.);

cărucior cu furcă între lonjeroane (s. n.);

cărucior elevator cu lonjeroane depărtate (s. n.)

en : narrow aisle straddle truck

chariot élévateur à fourche entre longerons électrique (n. m.)

ca : carretó elevador de forca entre llarguers elèctric (m.)

es : carretilla elevadora horquilla con largueros eléctricos (n. f.) [ES];

carretilla elevadora horquilla con travesaños

eléctricos (n. f.) [ES];

montacargas de pasillo angosto con horquilla

elevadora eléctrica (n. m.) [MX]

gl : carreta elevadora eléctrica de forquita entre traveseiros (s. f.)

it : carrello elevatore a forca estendibile elettricamente (s. m.)

ro : cărucior elevator electric cu furcă între lonjeroane (s. n.);

electrostivuito cu furcă între lonjeroane (s. n.)

en : electric narrow aisle straddle truck;

electric extension fork lifting truck

chariot élévateur à fourche entre longerons thermique (n. m.)

ca : carretó elevador de forca entre llarguers tèrmic (m.)

es : carretilla elevadora horquilla con largueros térmicos (n. f.) [ES];

carretilla elevadora horquilla con travesaños térmicos (n. f.) [ES];

montacargas de pasillo angosto con horquilla elevadora de motor (n. m.) [MX]

gl : carreta elevadora térmica de forquita entre traveseros (s. f.)

it : carrello elevatore a forca estendibile a motore termico (s. m.)

ro : motostivuito cu furcă între lonjeroane și motor termic (s. n.);

cărucior elevator cu furcă între lonjeroane și motor termic (s. n.)

en : engine driven extension fork lifting truck

chariot élévateur à fourche rétractable (n. m.);

chariot élévateur à fourche télescopique (n. m.)

ca : carretó elevador de forca retràctil (m.)

es : montacargas con horquilla elevadora retráctil (n. m.);

carretilla elevadora con horquilla telescópica (n. f.) [ES];

carretilla elevadora con horquilla retractable (n. f.) [ES];

carretilla elevadora retráctil (n. f.) [ES]

gl : carreta elevadora con forquita retráctil (s. f.); elevadora con forquita retráctil (s. f.)

it : carrello elevatore a forca retrattile (s. m.)

ro : motostivuito cu furcă retractabilă (s. n.);

cărucior ridicător cu furcă retractabilă (s. n.);

motostivuito cu furcă telescopică (s. n.);

cărucior ridicător cu furcă telescopică (s. n.)

en : retractable fork lift truck

chariot élévateur à fourche télescopique => chariot élévateur à fourche rétractable

chariot élévateur à fourche thermique (n. m.)

ca : carretó elevador de forca tèrmic (m.)

es : carretilla elevadora con horquilla térmica (n. f.) [ES]; montacargas con horquilla elevadora de motor (n. m.) [MX]

gl : carreta elevadora térmica de forquita (s. f.); elevadora térmica de forquita (s. f.)

it : carrello elevatore a forca a motore termico (s. m.)

ro : motostivuito cu furcă și motor termic (s. n.);

cărucior elevator cu furcă și motor termic (s. n.)

en : engine driven fork lifting truck

chariot élévateur à fourche tous-terrains => chariot élévateur à fourche tout-terrain

chariot élévateur à fourche tout-terrain (n. m.);

chariot élévateur à fourche tous-terrains (n. m.)

ca : carretó elevador de forca tot terreny (m.)

es : carretilla elevadora con horquilla todoterreno (n. f.) [ES]; montacargas todo terreno de contrapeso con horquilla elevadora (n. m.) [MX]

gl : carreta elevadora con forquita todoterreo (s. f.); elevadora con forquita todoterreo (s. f.)

it : carrello elevatore fuoristrada a forca (s. m.)

ro : motostivuito de teren cu furcă (s. n.);

cărucior elevator de teren cu furcă (s. n.)

en : rough-terrain counterbalanced fork-lift truck

chariot élévateur à mât rétractable électrique (n. m.)

ca : carretó elevador de bastiment retráctil elèctric (m.)

es : carretilla elevadora con mástil retráctil eléctrico (n. f.);

carretilla elevadora de mástil retráctil eléctrico (n. f.);

carretilla elevadora eléctrica con mástil retráctil (n. f.);

montacargas elevador eléctrico de mástil retráctil (n. m.) [MX]

gl : carro elevador con mastro retráctil eléctrico (s. m.); elevadora con mastro retráctil eléctrico (s. f.)

it : carrello elevatore a montante retrattile elettricamente (s. m.)

ro : motostivuito cu catarg retractabil cu motor electric (s. n.);

cărucior elevator cu catarg retractabil cu motor electric (s. n.)

en : retractable mast electric lifting truck

chariot élévateur à mât rétractable thermique (n. m.)

- ca* : carretó elevador de bastiment tèrmic (m.)
es : carretilla elevadora con mástil retráctil térmico (n. f.) [ES];
 carretilla elevadora de mástil retráctil térmico (n. f.) [ES];
 montacargas elevador con mástil retráctil (n. m.) [MX];
 montacargas elevador con mástil retráctil de motor (n. m.) [MX]
gl : carro elevador con mastro retráctil térmico (s. m.);
 elevadora con mastro retráctil térmico (s. f.)
it : carrello elevatore a montante retrattile a motore termico (s. m.)
ro : motostivuito cu catarg retractabil cu motor termic (s. n.);
 cărucior elevator cu catarg retractabil cu motor termic (s. n.)

en : retractable mast engine driven lifting truck

chariot élévateur à mât télescopique (n. m.);

- chariot télescopique (n. m.)
ca : carretó elevador de bastiment telescòpic (m.);
 carretó telescòpic (m.)
es : carretilla elevadora telescópica (n. f.) [ES];
 carretilla elevadora con mástil telescópico (n. f.) [ES];
 montacargas telescópico (n. m.) [MX]
gl : carreta elevadora de mastro telescópico (s. f.);
 elevadora de mastro telescópico (s. f.)
it : carrello elevatore a montante telescopic (s. m.)
ro : motostivuito cu catarg telescopic (s. n.);
 cărucior elevator cu catarg telescopic (s. n.)

en : telescopic lift truck

chariot élévateur à pince (n. m.)

- ca* : carretó elevador de pinça (m.)
es : carretilla elevadora con pinzas (n. f.) [ES];
 carretilla elevadora de pinzas (n. f.) [ES];
 montacargas con pinzas (n. m.) [MX]
gl : carreta elevadora con pinzas (s. f.);
 elevadora con pinzas (s. f.)
it : carrello elevatore a pinza (s. m.)
ro : cărucior elevator cu dispozitiv de strângere (s. n.);
 cărucior elevator cu clește (s. n.)

en : grab lift truck;

lift truck with clamp

chariot élévateur à portée variable (n. m.);

- chariot élévateur à flèche télescopique (n. m.);
 chariot télescopique (n. m.)
ca : carretó elevador de ploma telescòpica (m.)
es : carretilla telescópica (n. f.) [ES];
 manipulador telescópico (n. m.) [ES];
 carretilla compacta (n. f.) [ES];
 montacargas de horquilla telescópica (n. m.) [MX]
gl : carreta elevadora de carga variable (s. f.);
 elevadora de carga variable (s. f.)
it : carrello elevatore a portata variabile (s. m.)
ro : motostivuito cu braț telescopic (s. n.);
 cărucior elevator cu braț telescopic (s. n.)

en : telescopic handler;
 telescopic boom forklift truck

chariot élévateur à tablier porte-fourche rétractable (n. m.)

- ca* : carretó elevador de tauler portaforca retráctil (m.)
es : carretilla elevadora con horquilla retráctil (n. f.) [ES];
 carretilla elevadora con horquilla escamotable (n. f.) [ES];
 montacargas con horquilla elevadora retráctil (n. m.) [MX]
gl : carreta elevadora con brazo portapinza retráctil (s. f.);
 elevadora con brazo portaforkuita retráctil (s. f.)
it : carrello elevatore a vassoio portaforca retrattile (s. m.)
ro : motostivuito cu placă portfurcă retractabilă (s. n.);
 cărucior elevator cu placă portfurcă retractabilă (s. n.)

en : reach fork lift truck

chariot élévateur à tablier porte-fourche rétractable à double profondeur (n. m.)

- ca* : carretó elevador de tauler portaforca retráctil profund (m.)
es : carretilla elevadora de horquilla entre largueros (n. f.);
 montacargas de doble profundidad con horquilla elevadora (n. m.) [MX];
 montacargas de doble profundidad (n. m.) [MX]
gl : carreta elevadora de tableiro portaforkuita retráctil de dobre profundidade (s. f.)
it : carrello elevatore a vassoio portaforca regolabile a doppia profondità (s. m.)

ro : motostivuitoar cu placă portfurcă dublă retractabilă (s. n.);
cârucior elevator cu placă portfurcă dublă
retractabilă (s. n.)

en : double reach fork lift truck;
deep reach truck

chariot élévateur électrique (n. m.)

ca : carretó elevador elèctric (m.)
es : carro elevador (n. m.) [ES];
carro elevador eléctrico (n. m.) [ES];
montacargas eléctrico (n. m.) [MX]
gl : carreta elevadora eléctrica (s. f.);
elevadora eléctrica (s. f.)
it : carrello elevatore a motore elettrico (s. m.)
ro : electrostivuitoar (s. n.)

en : electric lift truck;
electrically powered lift truck

chariot élévateur en porte-à-faux => chariot élévateur à contrepoids

chariot élévateur latéral => chariot élévateur à fourche à prise latérale

chariot élévateur thermique (n. m.)

ca : carretó elevador tèrmic (m.)
es : carro elevador tèrmico (n. m.) [ES];
montacargas de combustión interna (n. m.) [MX]
gl : carreta elevadora térmica (s. f.);
elevadora térmica (s. f.)
it : carrello elevatore a motore termico (s. m.)
ro : motostivuitoar cu motor termic (s. n.);
cârucior elevator cu motor termic (s. n.)

en : combustion engine lift truck;
internal combustion powered lift truck

chariot élévateur tous-terrains => chariot élévateur tout-terrain

chariot élévateur tout-terrain (n. m.);

chariot élévateur tous-terrains (n. m.)
ca : carretó elevador tot terreny (m.)
es : carro elevador todoterreno (n. m.) [ES];
montacargas elevador todo terreno (n. m.) [MX]

gl : carreta elevadora todoterreo (s. f.);
elevadora todoterreo (s. f.)
it : carrello fuoristrada (s. m.)
ro : motostivuitoar de teren (s. n.);
cârucior elevator de teren (s. n.)

en : rough-terrain lift truck

chariot emboîtable (n. m.)

ca : carretó apilable (m.)
es : carro apilable (n. m.) [ES];
carro anidable (n. m.) [MX]
gl : carro encaixable (s. m.)
it : carrello inseribile (s. m.)
ro : cârucior pliabil (s. n.)

en : fit-in truck

chariot filo-guidé => chariot filoguidé

chariot filoguidé (n. m.);

chariot filo-guidé (n. m.);
chariot guidé au sol (n. m.)
ca : carretó filoguiat (m.)
es : carretilla automática guiada por rieles (n. f.) [ES];
carretilla guiada por cable (n. f.) [ES];
carro guiado por cable eléctrico (n. m.) [MX]
gl : carro electroguiado (s. m.);
carretilla electroguiada (s. f.)
it : carrello filoguidato (s. m.)
ro : cârucior cu traseu prestabilit (s. n.)

en : wire-guided vehicle;
wire-guided truck

chariot guidé au sol => chariot filoguidé

chariot manuel => chariot de manutention manuel

chariot motorisé => chariot de manutention motorisé

chariot optoguidé (n. m.)

ca : carretó optoguiat (m.)
es : carretilla optoguiada (n. f.) [ES];
carro optoguiado (n. m.) [MX]

gl : carretilla autodirixida (s. f.)
it : carrello a guida ottica (s. m.)
ro : cărucior cu ghidare optică (s. n.)

en : optoguided wagon

chariot plate-forme => chariot à plateforme

chariot plateforme => chariot à plateforme

chariot porteur de charge (n. m.)

ca : carretó portacàrregues (m.)
es : carro cargador (n. m.) [ES];
 carro de carga (n. m.) [MX]
gl : carro portacargas (s. m.)
it : carrello di trasporto (s. m.)
ro : cărucior de manipulare motorizat (s. n.)

en : burden carrier

chariot porteur de personne (n. m.)

ca : carretó portapersones (m.)
es : carretilla para llevar personas (n. f.) [ES];
 carro para persona (n. m.) [ES];
 carro para personas (n. m.) [MX]
gl : carretilla portapessoas (s. f.)
it : carrello portapersona (s. m.)
ro : transportor de persoane (s. n.)

en : personnel carrier

chariot pour courrier (n. m.)

ca : carretó portacorreu (m.)
es : carro para oficina (n. m.) [ES];
 carro para correo (n. m.) [MX]
gl : carro para correo (s. m.);
 carro de correo (s. m.)
it : carrello per la posta (s. m.)
ro : cărucior pentru corespondență (s. n.)

en : mail cart

chariot pour courrier à étagères => chariot pour courrier à tablettes

chariot pour courrier à panier grillagé (n. m.)

ca : carretó portacorreu de cistell (m.)

es : carretilla con cesto enrejado para el correo (n. f.);
 carrito con cesto de alambre para el
 correo (n. m.) [MX]

gl : carro portacorreo de caixa enreixada (s. m.)
it : carrello per posta con cesto in filo metallico (s. m.)
ro : cărucior pentru corespondență cu coș din plasă de
 sârmă (s. n.)

en : wire mail cart

chariot pour courrier à tablettes (n. m.);

chariot pour courrier à étagères (n. m.)

ca : carretó portacorreu de prestatges (m.)
es : carretilla con repisas para el correo (n. f.) [ES];
 carro para correspondencia (n. m.) [MX];
 carro para el correo (n. m.) [MX]
gl : carro portacorreo clasificador (s. m.)
it : carrello a ripiani per posta (s. m.)
ro : cărucior etajat pentru corespondență (s. n.)

en : shelf mail cart

chariot pour panneaux (n. m.);

chariot à panneaux (n. m.)

ca : carretó portaplafons (m.)
es : carretilla de carga (n. f.);
 carretilla con paneles (n. f.) [ES];
 carrito de carga (n. m.) [MX]
gl : carro portapaneis (s. m.)
it : carrello per pannelli (s. m.)
ro : cărucior pentru panouri (s. n.)

en : trolley for carrying boards

chariot télescopique => chariot élévateur à mât télescopique

chariot télescopique => chariot élévateur à portée variable

chariot tractable (n. m.)

ca : carretó remolcable (m.)
es : carretilla remolcable (n. f.) [ES];
 carro remolcable (n. m.) [MX]
gl : carretilla remolcable (s. f.)
it : carrello manuale trainabile (s. m.)

ro : cârucior tractat (s. n.);
vagonet (s. n.)

en : towable truck

chariot tracteur (n. m.);

tracteur de manutention (n. m.)

ca : carretó tractor (m.)

es : carro tractora (n. m.) [ES];

tractor de arrastre (n. m.) [ES];

tractor de empuje (n. m.) [ES];

carro de remolque (n. m.) [MX];

tractor de remolque (n. m.) [MX]

gl : tractor de almacenamiento industrial (s. m.);

tractor industrial (s. m.)

it : trattore (s. m.)

ro : tractor (s. n.);

vehicul tractor (s. n.)

en : industrial tow tractor;

industrial tractor;

towing tractor;

tugger;

truck tractor;

tow tractor

chariot tracteur à conducteur à pied (n. m.);

chariot tracteur à conducteur accompagnant (n. m.);

tracteur à conducteur à pied (n. m.);

tracteur à conducteur accompagnant (n. m.)

ca : carretó tractor de conductor a peu (m.)

es : carro tractora con conductor a pie (n. m.);

tractor a conductor de pie (n. m.) [ES];

tractor con conductor a pie (n. m.) [MX]

gl : carretilla tractora de conductor a pé (s. f.)

it : trattore con operatore a piedi (s. m.)

ro : tractor cu conductor pieton (s. n.)

en : walkie tow tractor

chariot tracteur à conducteur accompagnant => chariot tracteur à conducteur à pied

chariot tracteur à conducteur porté (n. m.);

tracteur à conducteur porté (n. m.)

ca : tractor de conductor (m.)

es : tractor con conductor (n. m.);

tractor de motor con conductor (n. m.) [MX]

gl : carretilla tractora de conductor montado (s. f.);

tractor con conductor (s. m.)

it : trattore con operatore a bordo (s. m.)

ro : tractor cu conductor purtat (s. n.)

en : powered rider tow tractor

chariot tracteur à conducteur porté assis (n. m.);

tracteur à conducteur porté assis (n. m.)

ca : carretó tractor de conductor assegut (m.)

es : carro tractor con conductor asentado (n. m.);

carretilla tractora con sitio para el

conductor (n. f.) [ES];

carro tractor de conductor sentado (n. m.) [MX]

gl : carretilla tractora de conductor sentado (s. f.);

tractor de conductor sentado (s. m.)

it : trattore con operatore a bordo seduto (s. m.)

ro : tractor cu conductor purtat șezând (s. n.)

en : sit-down rider tow tractor

chariot tracteur à conducteur porté debout (n. m.);

tracteur à conducteur porté debout (n. m.)

ca : carretó tractor de conductor dret (m.)

es : carretilla tractora a conductor de pie (n. f.) [ES];

tractor de remolque con conductor de pie (n. m.) [MX]

gl : carretilla tractora con conductor de pé (s. f.);

tractor de manutención con conductor montado de

pé (s. m.)

it : trattore con operatore a bordo in piedi (s. m.)

ro : tractor cu conductor purtat în picioare (s. n.)

en : stand-up rider tow tractor;

stand-on tow tractor

chariot tracteur électrique (n. m.)

ca : carretó tractor elèctric (m.)

es : carro tractor eléctrico (n. m.)

gl : carro tractor eléctrico (s. m.);

tractor eléctrico (s. m.)

it : trattore a motore elettrico (s. m.)

ro : tractor cu motor electric (s. n.)

en : electric tractor truck

chariot tracteur thermique (n. m.)

ca : carretó tractor tèrmic (m.)

es : carro tractor tèrmico (n. m.) [ES];

carro tractor de motor (n. m.) [MX]

gl : tractor tèrmico de almacenamiento industrial (s. m.)

it : trattore a motore termico (s. m.)

ro : tractor cu motor termic (s. n.)

en : engine driven tractor truck

chariot-benne => chariot à benne basculante

chariot-caisse (n. m.)

ca : carretó caixa (m.)

es : carretilla de colada (n. f.);

carro de carga con caja (n. m.) [MX]

gl : carro de caixa (s. m.)

it : carrello a cassone (s. m.)

ro : container (s. n.)

en : cage cart;

cage truck;

slatted-box truck;

box hand truck;

crate truck

chariot-échelle à étagères => chariot-échelle à tablettes

chariot-échelle à tablettes (n. m.);

chariot-échelle à étagères (n. m.)

ca : carretó escala de prestatges (m.)

es : carro número bandejas (n. m.) [ES];

carro cocina número bandejas (n. m.) [ES];

carro estantes (n. m.) [ES];

carro escalera con estantes (n. m.) [MX]

gl : carro de andeis con escada (s. m.)

it : carrello a ripiani con scaletta laterale (s. m.)

ro : cărucior etajat cu scară (s. n.)

en : stock picking truck;

shelf ladder truck;

stockpicker truck

chariot-panier (n. m.)

ca : carretó cistella (m.)

es : carro con bolsa (n. m.);

carro portabolsa (n. m.) [ES];

carro con canasta de carga (n. m.) [MX];

carro canasta (n. m.) [MX]

gl : carro con cesto de carga (s. m.);

carro (s. m.)

it : carrello con cesto (s. m.)

ro : cărucior coș (s. n.)

en : basket-truck

clé de contact (n. f.);

clef de contact (n. f.)

ca : clau de contacte (f.)

es : llave de contacto (n. f.)

gl : chave de contacto (s. f.);

chave de acendido (s. f.)

it : chiave di accensione (s. f.)

ro : cheie de contact (s. f.)

en : switch key;

ignition key;

car key

clef de contact => clé de contact

colonne de direction réglable (n. f.)

ca : columna de direcció ajustable (f.)

es : columna de dirección regulable (n. f.);

columna de dirección ajustable (n. f.) [MX]

gl : columna de dirección regulable (s. f.)

it : piantone dello sterzo regolabile (s. m.)

ro : coloană de direcție reglabilă (s. f.)

en : adjustable steering column

conducteur de chariot élévateur => cariste

conductrice de chariot élévateur => cariste

contrepoids (n. m.);

poids d'équilibrage (n. m.)

ca : contrapès (m.)

es : contrapeso (n. m.)

gl : contrapeso (s. m.)

it : contrappeso (s. m.)
ro : contragreutate (s. f.)

en : counterweight;
 counterbalance;
 counterpoise;
 counterbalance weight;
 counterbalancing weight;
 gravity weight

d

dégerbage (n. m.)

ca : desempilatge (m.)
es : desapilamiento (n. m.)
gl : desempilamento (s. m.)
it : disimpilamento (s. m.)
ro : destivuire (s. f.)

en : unstacking

dégerber (v.)

ca : desempilar (v. tr.)
es : desmontar (v.);
 desapilar (v.) [MX]
gl : desempilar (v.)
it : disimpilare (v.)
ro : a destivui (v.)

en : unstack, to

diable (n. m.)

ca : diable (m.)
es : carro diablo (n. m.);
 carro caddie diablo (n. m.);
 diablo (n. m.) [MX]
gl : carretilla manual (s. f.)
it : carrello manuale (s. m.)
ro : liză (s. f.);
 cărucior cu două roți (s. n.)

en : two-wheel hand truck;
 sack truck

diable à bagages (n. m.)

ca : diable portaequipatge (m.)
es : carrito portaequipajes (n. m.) [ES];
 diablo para equipaje (n. m.) [MX]
gl : carretilla portaequipaxes (s. f.);
 carro manual portaequipaxes (s. m.)
it : carrello a due ruote per bagagli (s. m.)
ro : cărucior pentru bagaje (s. n.);
 cărucior de bagaje (s. n.)

en : luggage cart;
 luggage hand truck;
 luggage carrier

diable à fût => diable pour baril

diable bidirectionnel (n. m.)

ca : diable bidireccional (m.)
es : diablo bidireccional (n. m.)
gl : carretilla bidireccional (s. f.)
it : carrello manuale bidirezionale (s. m.)
ro : cărucior bidirecțional (s. n.)

en : dual directional hand truck;
 bidirectional hand truck

diable escaladeur => diable pour escalier

diable gerbeur (n. m.)

ca : diable apilador (m.)
es : diablo apilador (n. m.)
gl : carreta empiladora manual (s. f.);
 empiladora manual (s. f.)
it : accatastatore (s. m.)
ro : cărucior stivuitor (s. n.)

en : lift two wheel hand truck

diable multibouteille de gaz (n. m.);

diable porte-bouteilles de gaz (n. m.)
ca : diable portabombones múltiple (m.)
es : diablo multibombonas (n. m.) [ES];
 diablo para múltiples cilindros de gas (n. m.) [MX]
gl : carretilla portabombonas múltiple (s. f.)
it : carrello per bombole a gas (s. m.)
ro : cărucior pentru butelii de gaz (s. n.)

en : multiple-cylinder truck;
multi-cylinder truck;
multi cylinder truck

diable pliant (n. m.)

ca : diable plegable (m.)
es : diablo plegable (n. m.)
gl : carretilla plegable (s. f.);
carretilla encartable (s. f.)
it : carrello manuale pieghevole (s. m.)
ro : cărucior pliant (s. n.)

en : folding two wheel hand truck

diable porte-bouteilles de gaz => diable multibouteille de gaz

diable porte-fût => diable pour baril

diable pour baril (n. m.);

diable porte-fût (n. m.) [BE];
diable à fût (n. m.) [BE];
diable pour fût (n. m.) [BE]
ca : diable portabidons (m.)
es : diablo porta bidones (n. m.) [ES];
diablo porta barriles (n. m.) [MX];
diablo para barriles (n. m.) [MX]
gl : carretilla portabaril (s. f.)
it : carrello manuale per fusti (s. m.)
ro : cărucior pentru un singur butoi (s. n.)

en : barrel truck

diable pour bouteille de gaz (n. m.)

ca : diable portabombones simple (m.)
es : carretilla transportadora de botellas de gas (n. f.) [ES];
diablo para un cilindro de gas (n. m.) [MX];
diablo para un tanque de gas (n. m.) [MX]
gl : carretilla portabombonas (s. f.)
it : carrello manuale per bombola a gas (s. m.)
ro : cărucior pentru butelie de gaz (s. n.)

en : single cylinder truck;
single-cylinder truck;
cylinder truck

diable pour bouteilles de gaz (n. m.)

ca : diable portabombones doble (m.)
es : diablo para bombonas (n. m.);
diablo para dos cilindros de gas (n. m.) [MX]
gl : carro portabombonas (s. m.)
it : carrello manuale per bombole a gas (s. m.)
ro : cărucior pentru butelii de gaz (s. n.)

en : dual cylinder truck

diable pour électroménager (n. m.)

ca : diable portaelectrodomèstics (m.)
es : diablo para el transporte de grandes
electrodomèsticos (n. m.);
diablo para el transporte de
electrodomèsticos (n. m.) [MX];
diablo para electrodomèsticos (n. m.) [MX]
gl : carretilla portaelectrodomèsticos (s. f.)
it : carrello a mano per elettrodomestici (s. m.)
ro : cărucior pentru transport electrocasnice (s. n.)

en : appliance truck

diable pour escalier (n. m.);

diable escaladeur (n. m.)
ca : diable per a escales (m.)
es : carretilla para escalera (n. f.) [ES];
diablo para escalera (n. m.) [MX]
gl : carretilla para escaleira (s. f.)
it : carrello a mano per scale (s. m.)
ro : cărucior pentru transport pe scări (s. n.)

en : stair climbing handtruck

diable pour fût => diable pour baril

diable transformable (n. m.)

ca : diable transformable (m.)
es : diablo transformable (n. m.);
diablo convertible (n. m.) [MX]
gl : carro transformable (s. m.)
it : carrello manuale trasformabile (s. m.)
ro : cărucior transformabil (s. n.)

en : convertible two-wheel hand truck;
two-in-one truck

dossieret d'appui de charge (n. m.);

dossieret de protection (n. m.)

ca : respatllet de càrrega (m.)

es : apoyadera de carga (n. f.) [ES];

tope de protección (n. m.)

gl : apoio de carga (s. m.)

it : parete di appoggio del carico (s. f.)

ro : spătar de sprijin al sarcinii (s. n.)

en : load backrest;

load back rest

dossieret de protection => dossieret d'appui de charge

e

écarteur de fourche (n. m.)

ca : braç de forca ajustable (m.)

es : brazo de horquilla regulable (n. m.) [ES];

brazo de horquilla ajustable (n. m.) [MX]

gl : brazo de ancho regulable (s. m.);

uña de ancho regulable (s. f.)

it : braccio di forca ad apertura regolabile (s. m.)

ro : braț de furcă cu ecartament reglabil (s. n.)

en : fork positioner;

independent sideshift

électromoteur => moteur électrique**élément de fixation => pièce de fixation****emboîtable (adj.)**

ca : encaixable (adj.)

es : encajable (adj.) [ES];

anidable (adj.) [MX]

gl : encaixable (adj.)

it : inseribile (agg.)

ro : pliabil (adj.)

en : nestable

emboîter, s' (v. pron.)

ca : encaixar (v. tr.)

es : encajar (v.) [ES];

anidar (v.) [MX]

gl : encaixar (v.)

it : inserirsi (v. tr. pron.)

ro : a se îmbuca (v. pron.)

en : nest, to

empilage => gerbage**empiler => gerber****éperon (n. m.)**

ca : esperó (m.)

es : pistón (n. m.) [ES];

perno para carga (n. m.) [MX]

gl : espigo (s. m.);

espigón (s. m.)

it : sperone (s. m.)

ro : dispozitiv pentru manipulat role (s. n.);

graifer (s. n.)

en : boom attachment;

ram attachment;

boom;

ram

équipement de manutention (n. m.)

ca : equipament de manutenció (m.)

es : equipo de mantenimiento (n. m.) [ES];

equipo de manejo (n. m.) [MX]

gl : equipamento de manutención (s. m.)

it : strumenti per la movimentazione (s. m.)

ro : echipament de manipulare (s. n.)

en : handling equipment

équipement de préhension (n. m.)

ca : equipament de prensió (m.)

es : equipo de sujeción (n. m.);

dispositivo para sujetar (n. m.) [MX]

gl : equipamento de prensión (s. m.)

it : dispositivo di presa (s. m.)

ro : echipament portsarcină (s. n.)

en : attachment

essuie-glace (n. m.)

ca : eixugaparabrisas (m.)
es : limpiaparabrisas (n. m.)
gl : limpaparabrisas (s. m.)
it : tergeticristallo (s. m.)
ro : ștergător de parbriz (s. n.)

en : windshield wiper;
 windshield cleaner;
 windscreen wiper;
 windscreen cleaner

f

feu rotatif => gyrophare

feu tournant => gyrophare

feu tournant à éclat => gyrophare

fixation à œil => fixation à trou central

fixation à platine (n. f.)

ca : fixació de platina (f.)
es : fijación sobre chapa (n. f.)
gl : fixación de pletina (s. f.);
 fixación de soporte (s. f.)
it : montaggio a piastra (s. m.)
ro : fixare cu placă (s. f.)

en : plate fitting

fixation à tige (n. f.)

ca : fixació de tija (f.)
es : fijación por pernos (n. f.);
 enganche al vástago (n. m.) [ES];
 fijación de la pija (n. f.) [MX]
gl : fixación a perno (s. f.)
it : fissaggio a piantone (s. m.)
ro : fixare cu pivot (s. f.)

en : stem fitting

fixation à trou => fixation à trou central

fixation à trou central (n. f.);

fixation à œil (n. f.);
 fixation à trou (n. f.)
ca : fixació de forat central (f.)
es : punto central de fijación (n. m.) [ES];
 fijación con perno central (n. f.) [MX]
gl : fixación ao oco central pasante (s. f.)
it : fissaggio a perno centrale (s. m.)
ro : fixare cu șurub și piuliță (s. f.)

en : bolt hole fitting

fourche => chape

fourche (n. f.)

ca : forca (f.)
es : horquilla (n. f.)
gl : forquita (s. f.);
 pinza (s. f.)
it : forca (s. f.)
ro : furcă (s. f.)

en : pallet fork;
 fork

frein à main (n. m.);

frein de secours (n. m.);
 frein de stationnement (n. m.);
 frein de secours et de stationnement (n. m.);
 frein de secours et d'immobilisation (n. m.);
 frein de stationnement à main (n. m.);
 frein de stationnement à commande manuelle (n. m.)
ca : fre de mà (m.);
 fre d'estacionament (m.)
es : freno de mano (n. m.)
gl : freo de man (s. m.)
it : freno a mano (s. m.)
ro : dispozitiv de frânare de staționare (s. n.);
 frână de staționare sau de imobilizare (s. f.)

en : parking brake;
 handbrake;
 hand brake;
 emergency brake;

hand operated parking device;
emergency braking device

frein de route => frein de service

frein de secours => frein à main

frein de secours et d'immobilisation => frein à main

frein de secours et de stationnement => frein à main

frein de service (n. m.);

frein principal (n. m.);
frein de route (n. m.)

ca : fre de servei (m.)

es : freno de servicio (n. m.)

gl : freo principal (s. m.);

freo de servizo (s. m.)

it : freno di servizio (s. m.)

ro : frână de serviciu (s. f.)

en : service brake

frein de stationnement => frein à main

frein de stationnement à commande manuelle => frein à main

frein de stationnement à main => frein à main

frein principal => frein de service

freinage (n. m.)

ca : frenada (f.)

es : frenaje (n. m.) [ES];

frenado (n. m.) [MX]

gl : freada (s. f.)

it : frenatura (s. f.)

ro : frânare (s. f.)

en : braking

g

gerbable (adj.)

ca : apilable (adj.)

es : apilable (adj.);

estibable (adj.) [MX]

gl : empilable (adj.)

it : accatastabile (agg.)

ro : stivuibil (adj.)

en : stackable

gerbage (n. m.);

empilage (n. m.)

ca : apilament (m.)

es : apilamiento (n. m.);

apilado (n. m.);

estibado (n. m.) [MX]

gl : empilamento (s. m.);

empilado (s. m.)

it : accatastamento (s. m.)

ro : stivuire (s. f.)

en : stacking;

stock-piling;

stockpiling

gerber (v.);

empiler (v.)

ca : apilar (v. tr.)

es : apilar (v.);

amontonar (v.) [ES];

estibar (v.) [MX]

gl : empilar (v.)

it : accatastare (v. tr.)

ro : a stivui (v.)

en : stack, to;

pile, to;

pile up, to

gerbeur (n. m.)

ca : apiladora (f.)

es : apilador (n. m.);

apiladora (n. f.) [MX];
 carretilla apiladora (n. f.) [ES];
 montacargas apilador (n. m.) [MX]
gl : empiladora (s. f.);
 carretilla empiladora (s. f.)
it : accatastatore (s. m.)
ro : cărucior elevator stivuitor (s. n.);
 transportor stivuitor (s. n.);
 stivuitor (s. n.)

en : stacker;
 stacking truck;
 stacking machine;
 walkie stacker

gerbeur à bras => gerbeur manuel

gerbeur à bras à levée électrique => gerbeur semi-électrique

gerbeur à bras à levée hydraulique => gerbeur manuel à levée hydraulique

gerbeur à bras à levée mécanique => gerbeur manuel à levée mécanique

gerbeur à contrepoids (n. m.);

gerbeur en porte-à-faux (n. m.)
ca : apiladora de contrapès (f.)
es : apiladora con contrapeso (n. f.);
 apiladora de contrapeso (n. f.);
 estibadora con contrapeso (n. f.) [MX];
 estibador con contrapeso (n. m.) [MX]
gl : carreta empiladora en consola (s. f.);
 carreta empiladora contrapesada (s. f.);
 empiladora contrapesada (s. f.)
it : accatastatore a contrappeso (s. m.)
ro : stivuitor cu contragreutate (s. n.);
 transportor stivuitor cu contragreutate (s. n.)

en : counterbalanced stacker

gerbeur à fourche (n. m.)

ca : apiladora de forca (f.)
es : apiladora con horquilla (n. f.) [ES];
 transpaleta apiladora con horquilla (n. f.) [MX];

apiladora de horquilla (n. f.) [MX]
gl : carretilla empiladora con forquita (s. f.);
 empiladora con forquita (s. f.)
it : accatastatore a forca (s. m.)
ro : stivuitor cu furcă (s. n.);
 transportor stivuitor cu furcă (s. n.)

en : pallet stacker;
 fork stacking truck;
 pallet stacking machine;
 fork-lift stacking truck;
 fork-lift stacker

gerbeur à tablier porte-fourche rétractable (n. m.);

reach stacker (n. m.) [BE]
ca : apiladora de tauler portaforca retràctil (f.)
es : apiladora telescópica (n. f.)
gl : empiladora de portaforquita retráctil (s. f.)
it : accatastatore a vassoio portaforca retrattile (s. m.)
ro : cărucior elevator stivuitor cu placă portfurcă retractabilă (s. n.);
 transportor stivuitor cu placă portfurcă retractabilă (s. n.);
 stivuitor cu placă portfurcă retractabilă (s. n.)

en : reach stacker

gerbeur à tablier porte-fourche rétractable à double profondeur (n. m.)

ca : apiladora de tauler portaforca retràctil doble (f.)
es : carretilla apiladora de gran alcance (n. f.);
 apiladora de doble alcance (n. f.) [MX]
gl : carreta empiladora de taboleiro portaforquita retráctil de dobre profundidade (s. f.);
 empiladora con portaforquita retráctil de dobre profundidade (s. f.)
it : accatastatore a vassoio portaforca regolabile a doppia profondità (s. m.)
ro : transportor stivuitor cu placă portfurcă dublă retractabilă (s. n.)

en : double reach stacker

gerbeur automoteur => gerbeur motorisé

gerbeur électrique (n. m.)

ca : apiladora elèctrica (f.)
es : apiladora eléctrica (n. f.);
 apilador eléctrico (n. m.) [MX];
 estibador eléctrico (n. m.) [MX]
gl : carreta empiladora eléctrica (s. f.);
 empiladora eléctrica (s. f.)
it : accatastatore a motore elettrico (s. m.)
ro : stivuito electric (s. n.);
 transportor stivuito electric (s. n.)

en : electric stacker

gerbeur en porte-à-faux => gerbeur à contrepoids**gerbeur manuel (n. m.);**

gerbeur à bras (n. m.)
ca : apiladora manual (f.)
es : apiladora manual (n. f.);
 apilador manual (n. m.) [MX]
gl : carreta empiladora manual (s. f.);
 empiladora manual (s. f.)
it : accatastatore manuale (s. m.)
ro : stivuito manual (s. n.);
 transportor stivuito manual (s. n.)

en : manual stacker;
 hand operated stacking truck;
 hand-operated stacker

gerbeur manuel à levée électrique => gerbeur semi-électrique**gerbeur manuel à levée hydraulique (n. m.);**

gerbeur à bras à levée hydraulique (n. m.);
 gerbeur manuel hydraulique (n. m.) [BE]
ca : apiladora manual d'elevació hidràulica (f.)
es : carretilla apiladora hidráulica (n. f.) [ES];
 apilador hidráulico manual (n. m.) [MX];
 apilador hidráulico (n. m.) [MX]
gl : carreta empiladora manual de elevación hidráulica (s. f.);
 empiladora hidráulica (s. f.)
it : accatastatore manuale a sollevamento idraulico (s. m.)
ro : stivuito manual cu ridicare hidraulică (s. n.);
 transportor stivuito manual cu ridicare

hidraulică (s. n.)

en : manual hydraulic stacker;
 hand hydraulic stacker;
 hydraulic stacker

gerbeur manuel à levée mécanique (n. m.);

gerbeur à bras à levée mécanique (n. m.);
 gerbeur manuel mécanique (n. m.) [BE]
ca : apiladora manual d'elevació mecànica (f.)
es : carretilla apiladora manual (n. f.);
 apilador manual (n. m.) [MX]
gl : carreta empiladora manual de elevación mecánica (s. f.);
 empiladora mecánica (s. f.)
it : accatastatore manuale a sollevamento meccanico (s. m.)
ro : stivuito manual cu ridicare mecanică (s. n.);
 transportor stivuito manual cu ridicare
 mecanică (s. n.)

en : manual hand stacker

gerbeur manuel hydraulique => gerbeur manuel à levée hydraulique**gerbeur manuel mécanique => gerbeur manuel à levée mécanique****gerbeur motorisé (n. m.);**

gerbeur automoteur (n. m.)
ca : apiladora motoritzada (f.)
es : apiladora motorizada (n. f.);
 apiladora de motor (n. f.) [MX]
gl : empiladora motorizada (s. f.)
it : accatastatore a motore (s. m.)
ro : cărucior elevator stivuito cu motor (s. n.);
 transportor stivuito cu motor (s. n.);
 stivuito cu motor (s. n.)

en : power operated stacker truck;
 power operated stacking truck

gerbeur peseur (n. m.)

ca : apiladora bàscula (f.)
es : apiladora con sistema de báscula (n. f.);
 apiladora con sistema de pesado (n. f.) [MX];
 apiladora con báscula (n. f.) [MX]

gl : empiladora-báscula (s. f.)
it : accatastatore pesatore (s. m.)
ro : stivuior cântar (s. n.);
 transportor stivuior cu cântar (s. n.)

en : weighing stacker

gerbeur semi-électrique (n. m.);

gerbeur manuel à levée électrique (n. m.);
 gerbeur à bras à levée électrique (n. m.)
ca : apiladora semieléctrica (f.);
 apiladora de braç amb elevador semieléctric (f.)
es : apilador semieléctrico (n. m.)
gl : empiladora semieléctrica (s. f.)
it : accatastatore semi-elettrico (s. m.)
ro : stivuior manual cu ridicare electrică (s. n.);
 transportor stivuior manual cu ridicare electrică (s. n.)

en : semi electric stacker;
 electric hand stacker;
 electric manual stacker

gyrophare (n. m.);

feu rotatif (n. m.);
 feu tournant à éclat (n. m.);
 feu tournant (n. m.)
ca : llum prioritari (m.);
 llum rotatiu (m.)
es : faro rotativo (n. m.);
 foco rotativo (n. m.);
 luz giratoria (n. f.) [ES];
 girofaro (n. m.) [ES];
 faro giratorio (n. m.) [MX];
 faro giratorio de emergencia (n. m.) [MX]

gl : luz rotativa (s. f.);
 lámpada xiratoria reflectora (s. f.)

it : lampada rotante (s. f.)
ro : girofar (s. n.)

en : emergency rotating light;
 dome light;
 revolving reflector lamp;
 revolving warning light;
 revolving light;
 rotating lamp

h

hauteur hors tout (n. f.)

ca : alçada total (f.)
es : altura total (n. f.)
gl : altura total (s. f.);
 altura máxima (s. f.)
it : altezza fuori tutto (s. f.)
ro : înălțime totală (s. f.)

en : overall height;
 over-all height;
 OAH

hors tout (loc.)

ca : total (adj.)
es : total (adj.)
gl : total (adj.);
 máximo (adj.)
it : fuori tutto (agg.)
ro : cu gabarit total (loc. adj.)

en : overall

i

indicateur de carburant => indicateur de niveau de carburant

indicateur de décharge de batterie (n. m.)

ca : indicador de descàrrega de bateria (m.)
es : indicador descarga batería (n. m.) [ES];
 indicador de descarga de la batería (n. m.) [MX];
 indicador de descarga de batería (n. m.) [MX]

gl : indicador de descarga de batería (s. m.)
it : indicatore di carica della batteria (s. m.)
ro : voltmetru (s. n.)

en : battery discharge indicator;
 BDI

indicateur de niveau de carburant (n. m.);

indicateur de carburant (n. m.)

ca : indicador de nivell de combustible (m.);

indicador de nivell de carburant (m.)

es : nivel de combustible (n. m.);

indicador del nivel de gasolina (n. m.) [MX];

indicador de nivel de gasolina (n. m.) [MX]

gl : indicador de nivel de combustible (s. m.);

indicador de nivel de carburante (s. m.)

it : indicatore livello carburante (s. m.)

ro : indicator al nivelului de carburant (s. n.)

en : fuel level indicator;

fuel indicator;

fuel gage;

fuel gauge;

dash fuel gauge

indicateur de pression d'huile => manomètre à huile**indicateur de pression d'huile à moteur => manomètre à huile****indicateur de pression d'huile à transmission (n. m.)**

ca : indicador de pressió de la transmissió (m.)

es : indicador de presión de aceite (n. m.);

indicador de presión de aceite de la transmisión (n. m.) [MX]

gl : indicador de presión de aceite (s. m.)

it : indicatore di pressione dell'olio della trasmissione (s. m.)

ro : indicator de presiune ulei (s. n.);

indicator presiune ulei (s. n.)

en : transmission oil-pressure gauge

indicateur de température => indicateur de température du liquide de refroidissement**indicateur de température d'huile à transmission (n. m.)**

ca : indicador de temperatura de la transmissió (m.)

es : indicador de la temperatura del aceite (n. m.);

indicador de temperatura del aceite de la transmisión (n. m.) [MX]

gl : indicador da temperatura do aceite (s. m.)

it : indicatore di temperatura dell'olio della trasmissione (s. m.)

ro : indicator pentru temperatura uleiului (s. n.)

en : transmission oil-temperature gauge

indicateur de température du liquide de refroidissement (n. m.);

indicateur de température du liquide de refroidissement du moteur (n. m.);

indicateur de température (n. m.)

ca : indicador de temperatura del refrigerant (m.)

es : indicador de la temperatura del motor (n. m.);

indicador de temperatura (n. m.);

indicador de temperatura de agua (n. m.);

indicador de la temperatura del refrigerante del sistema de refrigeración (n. m.) [ES];

termómetro (n. m.) [ES];

indicador de temperatura del motor (n. m.) [MX]

gl : indicador de temperatura do líquido de refrixeración (s. m.);

indicador de temperatura (s. m.)

it : indicatore della temperatura del liquido di

raffreddamento (s. m.)

ro : indicator de temperatură a lichidului de răcire (s. n.);

indicator temperatură lichid răcire (s. n.)

en : coolant temperature gage;

engine coolant temperature gauge;

temperature gauge;

engine coolant temperature indicator;

coolant temperature indicator

indicateur de température du liquide de refroidissement du moteur => indicateur de température du liquide de refroidissement

j

jante (n. f.)

ca : llanda (f.);

llanta (f.)

es : llanta (n. f.)

gl : lamia (s. f.)

it : cerchione (s. m.)

ro : jantă (s. f.)

en : wheel rim;
wheel centre;
wheel center;
rim;
felloe

jauge de carburant (n. f.);

jauge de niveau de carburant (n. f.)
ca : sonda de nivell de combustible (f.);
sonda de nivell de carburant (f.)
es : indicador de la gasolina (n. m.);
indicador de gasolina (n. m.) [MX]
gl : medidor de nivel de combustible (s. m.);
medidor de nivel de carburante (s. m.)
it : rilevatore di livello del carburante (s. m.)
ro : jojă de carburant (s. f.)

en : fuel gauge;
fuel gage

jauge de niveau de carburant => jauge de carburant

joue (n. f.);

bras (n. m.)
ca : pestanya (f.)
es : horquilla (n. f.) [ES];
pestaña (n. f.) [MX]
gl : pestana (s. f.)
it : flangia (s. f.)
ro : braț (s. n.)

en : flange

k

klaxon => avertisseur sonore

l

largeur hors tout (n. f.)

ca : amplada total (f.)
es : ancho total (n. m.);
anchura total (n. f.) [ES]
gl : lonxitude total (s. f.);
lonxitude máxima (s. f.)
it : larghezza fuori tutto (s. f.)
ro : lățime totală (s. f.)

en : overall width;
over-all width;
OAW

levage d'une charge (n. m.)

ca : elevació de càrrega (f.)
es : levantamiento de una carga (n. m.)
gl : elevación dunha carga (s. f.)
it : alzamento (n. m.)
ro : ridicarea unei sarcini (s. f.)

en : lifting of a load;
raising of a load

lève-palette => transpalette motorisé

lever une charge (v.)

ca : elevar una càrrega (v.)
es : levantar una carga (v.)
gl : elevar unha carga (v.)
it : alzare un carico (v. tr.)
ro : a ridica o sarcină (v.)

en : lift a load, to;
raise a load, to

levier de commande (n. m.)

ca : palanca d'accionament (f.)
es : mando de elevación (n. m.) [ES];
palanca de control (n. f.) [MX]
gl : panca de mando (s. f.)
it : leva di comando (s. f.)
ro : levier de comandă (s. n.)

en : control handle;
control lever

levier d'inclinaison du mât (n. m.)

ca : palanca del bastiment d'inclinació (f.)
es : control de la inclinación (n. m.)
gl : panca de inclinación do mastro (s. f.)
it : leva per regolare l'inclinazione del montante (s. f.)
ro : manetă pentru înclinarea catargului (s. f.)

en : tilt control

limiteur de vitesse (n. m.)

ca : limitador de velocitat (m.)
es : regulador-limitador de velocidad (n. m.);
mecanismo limitador de velocidad (n. m.) [MX]
gl : limitador de velocidade (s. m.)
it : limitatore di velocità (s. m.)
ro : dispozitiv pentru limitarea vitezei (s. n.)

en : speed-limiting device;
speed limiting device;
speed limiter

m

manipulable (adj.)

ca : manipulable (adj.)
es : manipulable (adj.)
gl : manipulable (adj.)
it : manipolabile (agg.)
ro : manipulabil (adj.)

en : handleable

manipulation (n. f.)

ca : manipulació (f.)
es : manipulación (n. f.);
manejo (n. m.) [MX]
gl : manipulación (s. f.)
it : manipolazione (s. m.)
ro : manipulare (s. f.)

en : handling

manipuler (v.)

ca : manipular (v. tr.)
es : manipular (v.)
gl : manipular (v.)
it : manipolare (v. tr.)
ro : a manipula (v.)

en : handle, to

manomètre à huile (n. m.);

manomètre d'huile (n. m.);
manomètre de pression d'huile (n. m.);
indicateur de pression d'huile (n. m.);
indicateur de pression d'huile à moteur (n. m.)

ca : manòmetre d'oli (m.)
es : manómetro presión de aceite (n. m.);
manómetro (n. m.) [ES];
indicador de presión de aceite (n. m.) [MX]
gl : manómetro de aceite (s. m.);
indicador de nivel de aceite (s. m.)
it : manometro dell'olio (s. m.)
ro : manometru de ulei (s. n.)

en : oil-pressure gauge;
oil pressure gauge;
oil-pressure gage;
oil pressure gage;
oil-pressure indicator;
oil pressure indicator;
engine oil-pressure gauge

manomètre d'huile => manomètre à huile

manomètre de pression d'huile => manomètre à huile

manutention (n. f.)

ca : manutenció (f.)
es : manutención (n. m.) [ES];
manipulación (n. f.) [MX]
gl : manutención (s. f.)
it : movimentazione (s. f.)
ro : manipulară mărfulor (s. f.)

en : materials handling;
material handling;

handling

manutentionnable (adj.)

ca : trasladable (adj.)
es : manipulable (adj.)
gl : manutencionable (adj.)
it : movimentabile (agg.)
ro : manipulabil (adj.)

en : manutentionable

manutentionner (v.)

ca : trasladar (v. tr.)
es : manejar (v.)
gl : manutencionar (v.)
it : movimentare (v. tr.)
ro : a manipula (v.)

en : handle, to

marchepied (n. m.)

ca : estrep (m.)
es : peldaños de acceso (n. m.);
 escalón (n. m.) [MX]
gl : chanzo (s. m.);
 banzo (s. m.);
 paso (s. m.)
it : pedana (s. f.)
ro : scară (s. f.)

en : step

mât à levée triple télescopique => mât triple

mât à triple levée => mât triple

mât double (n. m.);

mât télescopique simple (n. m.)
ca : bastiment doble (m.)
es : mástil telescópico doble (n. m.);
 mástil doble (n. m.);
 mástil de dos etapas (n. m.) [MX]
gl : mastro telescópico simple (s. m.)
it : montante doppio (s. m.)
ro : catarg dublu (s. n.);
 catarg telescopic simplu (s. n.)

en : two-stage mast

mât pivotant (n. m.)

ca : bastiment orientable (m.)
es : palo girable (n. m.) [ES];
 mástil rotatorio (n. m.) [MX]
gl : mastro pivotante (s. m.);
 mastro xiratorio (s. m.)
it : montante pivottante (s. m.)
ro : catarg pivotant (s. n.)

en : swing mast

mât quadruple (n. m.)

ca : bastiment quàdruple (m.)
es : mástil a cuatro alturas (n. m.) [ES];
 mástil a cuatro niveles (n. m.) [ES];
 mástil de cuatro etapas (n. m.) [MX]
gl : mastro cuádruplo (s. m.)
it : montante a quattro stadi (s. m.)
ro : catarg cvadruplu (s. n.)

en : four-stage mast

mât rétractable (n. m.)

ca : bastiment retràctil (m.)
es : mástil retráctil (n. m.)
gl : mastro retráctil (s. m.)
it : montante retrattile (s. m.)
ro : catarg retractabil (s. n.)

en : retractable mast

mât télescopique (n. m.)

ca : bastiment telescòpic (m.)
es : mástil telescópico (n. m.)
gl : mastro telescópico (s. m.)
it : montante telescopic (s. m.)
ro : catarg telescopic (s. n.)

en : telescopic mast;
 telescoping mast

mât télescopique simple => mât double

mât télescopique triplex => mât triple

mât triple (n. m.);

mât télescopique triplex (n. m.);
 mât à levée triple télescopique (n. m.);
 mât à triple levée (n. m.)

ca : bastiment triple (m.)
es : mástil triple (n. m.) [ES];
 mástil de tres etapas (n. m.) [ES]
gl : mastro triple (s. m.)
it : montante triplo (s. m.)
ro : catarg triplu (s. n.)

en : three-stage mast

matériel de manutention (n. m.)

ca : material de manutenció (m.)
es : material de manutención (n. m.) [ES];
 equipo de manipulación de materiales (n. m.) [MX]
gl : material de manutención (s. m.);
 aparillos de manutención (s. m. pl.);
 equipo de manutención (s. m.)
it : materiale di movimentazione (s. m.)
ro : echipament de manipulare (s. n.)

en : materials handling equipment;
 material handling equipment

miroir intérieur => rétroviseur intérieur**miroir rétroviseur => rétroviseur intérieur****montage (n. m.)**

ca : muntatge (m.)
es : montaje (n. m.)
gl : montaxe (s. f.)
it : montaggio (s. m.)
ro : montare (s. f.)

en : assembly

montage en chape (n. m.)

ca : muntatge sobre forca (m.)
es : montura tipo horquilla (n. f.)
gl : montaxe no soporte (s. f.)
it : montaggio a forcella (s. m.)
ro : montaj în furcă (s. n.)

en : fork mounting

montage en fusée (n. m.)

ca : muntatge de pestanya avançada (m.)
es : mangueta de preparación (n. f.) [ES];
 montura de eje (n. f.) [MX]
gl : montaxe en espiral (s. f.)
it : montaggio con fusello (s. m.)
ro : montaj în consolă (s. n.)

en : stub axle mounting

montant (n. m.)

ca : muntant (m.)
es : poste (n. m.);
 montante (n. m.) [ES]
gl : montante (s. m.);
 largueiro (s. m.)
it : montante (s. m.)
ro : montant (s. m.)

en : upright

montant fixe (n. m.)

ca : muntant fix (m.)
es : tablero fijo (n. m.);
 montura fija (n. f.) [MX]
gl : montante fixo (s. m.);
 largueiro fixo (s. m.)
it : montante fisso (s. m.)
ro : montant fix (s. m.)

en : fixed upright

montant mobile (n. m.)

ca : muntant mòbil (m.)
es : montante móvil (n. m.) [ES];
 poste móvil (n. m.) [MX]
gl : montante móbil (s. m.);
 largueiro móbil (s. m.)
it : montante mobile (s. m.)
ro : montant mobil (s. m.)

en : travelling upright

monter (v.)

ca : muntar (v. tr.)
es : montar (v.)
gl : montar (v.)

it : montare (v. tr.)

ro : a monta (v.)

en : assemble, to

monture => monture de roulette de manutention

monture à suspension (n. f.)

ca : muntura de suspensió (f.)

es : mecanismo de amortiguación (n. m.);
resortes de amortiguación (n. m.) [ES];
ruedas de amortiguación (n. f.) [ES];
amortiguadores (n. m.) [MX]

gl : amortecedor (s. m.)

it : montaggio a sospensione (s. m.)

ro : montură cu suspensie (s. f.)

en : spring loaded caster;
spring loaded castor;
shock absorbing caster;
shock absorbing castor

monture de roulette de manutention (n. f.);

monture (n. f.)

ca : muntura de rodeta (f.);

muntura (f.)

es : montura de almacenamiento (n. f.) [ES];
estructura de almacenamiento (n. f.) [ES];
montura de ruedecillas (n. f.) [ES];
montura de las ruedas (n. f.) [MX]

gl : soporte de roda de manutención (s. m.);
soporte (s. m.)

it : supporto della ruota di trasporto (s. m.)

ro : montură rolei de manipulare (s. f.);
montură rolei (s. f.)

en : caster assembly;
housing

monture fixe (n. f.)

ca : muntura fixa (f.)

es : marco fijo (n. m.) [ES];
elemento fijo (n. m.) [ES];
montura fija (n. f.) [MX]

gl : soporte fixo (s. m.)

it : montaggio fisso (s. m.)

ro : montură fixă (s. f.)

en : fixed assembly

monture pivotante (n. f.)

ca : muntura pivotant (f.)

es : montura orientable (n. f.) [ES];
montura giratoria (n. f.) [MX];
montura rotatoria (n. f.) [MX]

gl : soporte xiratorio (s. m.);
soporte pivotante (s. m.)

it : montaggio pivottante (s. m.)

ro : montură pivotantă (s. f.)

en : swivel assembly

moteur (n. m.)

ca : motor (m.)

es : motor (n. m.)

gl : motor (s. m.)

it : motore (s. m.)

ro : motor (s. n.)

en : engine;
power plant;
motor

moteur à allumage par compression => moteur diesel

moteur à combustion par compression => moteur diesel

moteur à essence (n. m.)

ca : motor de gasolina (m.)

es : motor de gasolina (n. m.)

gl : motor de gasolina (s. m.);
motor de explosión (s. m.);
motor de combustión interna (s. m.)

it : motore a benzina (s. m.)

ro : motor cu benzină (s. n.)

en : gasoline engine;
gasoline motor;
petrol engine;
petrol motor

moteur à gaz de pétrole liquéfié (n. m.);

moteur GPL (n. m.);

moteur LPG (n. m.) [BE]

ca : motor de gas liquat del petroli (m.);

motor de GLP (m.)

es : motor de gas licuado de petróleo (n. m.);

motor GLP (n. m.)

gl : motor de gas licuado de petróleo (s. m.)*it* : motore GPL (s. m.)*ro* : motor cu gaz lichiefiat (s. n.)*en* : liquified petroleum gas engine;

LPG engine

moteur à huile lourde => moteur diesel**moteur à huile lourde à allumage par compression => moteur diesel****moteur diesel (n. m.);**

moteur diésel (n. m.);

moteur Diesel (n. m.);

moteur à huile lourde à allumage par
compression (n. m.);

moteur à allumage par compression (n. m.);

moteur à huile lourde (n. m.);

moteur à combustion par compression (n. m.)

ca : motor diésel (m.)*es* : motor diesel (n. m.);

motor Diesel (n. m.) [MX]

gl : motor diesel (s. m.);

motor de acendido por compresión (s. m.);

motor de aceite pesado de acendido por
compresión (s. m.);

motor de acendido (s. m.)

it : motore diesel (s. m.)*ro* : motor diesel (s. n.);

motor Diesel (s. n.)

en : diesel engine;

Diesel engine;

Diesel motor;

diesel motor;

diesel;

diesel oil engine;

compression ignition oil engine;

compression ignition engine

moteur diésel => moteur diesel**moteur Diesel => moteur diesel****moteur électrique (n. m.);**

électromoteur (n. m.)

ca : motor elèctric (m.);

electromotor (m.)

es : motor eléctrico (n. m.);

electromotor (n. m.)

gl : motor eléctrico (s. m.);

electromotor (s. m.)

it : motore elettrico (s. m.)*ro* : motor electric (s. n.)*en* : electric engine;

electromotor

moteur GPL => moteur à gaz de pétrole liquéfié**moteur hydraulique (n. m.)***ca* : motor hidràulic (m.)*es* : motor hidráulico (n. m.)*gl* : motor hidráulico (s. m.)*it* : motore idraulico (s. m.)*ro* : motor hidraulic (s. n.)*en* : hydraulic motor;

fluid power motor;

fluid motor

moteur LPG => moteur à gaz de pétrole liquéfié**moteur thermique (n. m.)***ca* : motor tèrmic (m.)*es* : motor térmico (n. m.)*gl* : motor térmico (s. m.)*it* : motore termico (s. m.)*ro* : motor termic (s. n.)*en* : heat engine

moyeu (n. m.)

ca : dolla (f.)

es : eje (n. m.) [ES];

eje central (n. m.) [ES];

eje motor (n. m.) [ES];

eje de la llanta (n. m.) [MX];

eje de rueda (n. m.) [MX]

gl : cubo (s. m.)

it : mozzo (s. m.)

ro : butuc (s. m.)

en : hub;

nave

**organe de fixation => pièce de fixation****organe de roulement (n. m.)**

ca : element de rodolament (m.)

es : elemento de rodamiento (n. m.) [ES];

pieza de rodamiento (n. f.) [ES];

baleros antifricción (n. m.) [MX]

gl : elemento de rodamiento (s. m.)

it : cuscinetto (s. m.)

ro : organ de rulare (s. n.)

en : running gear;

running-gear;

antifricction bearing

**pare-brise (n. m.);**

parebrise (n. m.)

ca : parabrisa (m.)

es : parabrisas (n. m.)

gl : parabrisas (s. m.)

it : parabrezza (s. m.)

ro : parbriz (s. n.)

en : windshield;

windscreen

parebrise => pare-brise**pédale d'accélérateur (n. f.);**

accélérateur (n. m.);

pédale d'accélération (n. f.)

ca : pedal de l'accelerador (m.);

accelerador (m.)

es : acelerador (n. m.);

pedal del acelerador (n. m.)

gl : acelerador (s. m.);

pedal de aceleración (s. m.);

pedal do acelerador (s. m.)

it : acceleratore (s. m.)

ro : pedală de accelerație (s. f.);

accelerație (s. f.)

en : accelerator pedal;

AP;

accelerator;

gas pedal;

throttle;

foot throttle

pédale d'accélération => pédale d'accélérateur**pédale d'embrayage => pédale de débrayage****pédale de débrayage (n. f.);**

pédale d'embrayage (n. f.)

ca : pedal de embragatge (m.)

es : pedal de embrague (n. m.);

embrague (n. m.);

pedal del clutch (n. m.) [MX];

clutch (n. m.) [MX]

gl : embrague (s. m.);

pedal de embrague (s. m.)

it : pedale della frizione (s. m.)

ro : pedală de ambreiaj (s. f.)

en : clutch pedal

pédale de frein (n. f.);

pédale de freinage (n. f.);

pédale des freins (n. f.)

ca : pedal del fre (m.)
es : pedal de freno (n. m.);
 pedal del freno (n. m.) [MX];
 freno (n. m.) [MX]
gl : freo (s. m.);
 pedal de freo (s. m.)
it : bloccaggio (s. m.)
ro : pedală de frână (s. f.)

en : brake pedal;
 brake treadle

pédale de freinage => pédale de frein

pédale des freins => pédale de frein

phare (n. m.)

ca : far (m.)
es : linterna frontal (n. f.) [ES];
 faro delantero (n. m.) [MX];
 faro (n. m.) [MX];
 luz delantera (n. f.) [MX]
gl : faro (s. m.)
it : faro (s. m.)
ro : far (s. n.);
 dispozitiv de iluminare (s. n.)

en : headlight;
 head light;
 headlamp;
 head lamp;
 head-lamp

pièce de fixation (n. f.);

organe de fixation (n. m.);
 élément de fixation (n. m.)
ca : element de fixació (m.);
 peça de fixació (f.)
es : elemento de fijación (n. m.);
 pieza de fijación (n. f.);
 dispositivo de fijación (n. m.) [MX]
gl : elemento de fixación (s. m.);
 peza de fixación (s. f.)
it : elemento di fissaggio (s. m.)
ro : organ de fixare (s. n.)

en : fitting

pince à balles (n. f.)

ca : pinça portabales (f.)
es : agarradera (n. f.) [ES];
 pinza para sujetar paquetes (n. f.) [MX];
 tenaza para sujetar paquetes (n. f.) [MX]
gl : pinza para balas (s. f.)
it : pinza per balle (s. f.)
ro : dispozitiv de strângere pentru baloturi (s. n.);
 clește baloturi (s. m.)

en : bale clamp

pince à baril (n. f.);

pince à fût (n. f.) [BE];
 pince pour fût (n. f.) [BE]
ca : pinça portabidons (f.)
es : pinza para barriles (n. f.);
 pinza mecánica para bidones (n. f.) [ES];
 pinza mecánica para tambos (n. f.) [MX]
gl : pinza para barris (s. f.)
it : pinza per fusti (s. f.)
ro : dispozitiv de strângere pentru bidoane (s. n.);
 clește pentru bidoane (s. m.)

en : drum clamp;
 drum grip;
 drum grab

pince à bobines de papier à tête tournante => pince rotative à bobine de papier

pince à carton (n. f.)

ca : pinça portacartó (f.)
es : volteador para cajas (n. m.);
 pinzas para cajas de cartón (n. f. pl.);
 pinza para cartón (n. f.) [MX];
 dispositivo para sujetar cartón (n. m.) [MX]
gl : pinza para cartón (s. f.)
it : pinza per cartone (s. f.)
ro : dispozitiv de prindere pentru cutii (s. n.);
 clește pentru cutii (s. m.)

en : carton clamping device;
 carton clamp

pince à fût => pince à baril

pince à usages multiples (n. f.)

ca : pinça universal (f.)
es : pinza mecánica multiusos (n. f.);
 pinza de usos múltiples (n. f.) [MX]
gl : pinza multiusos (s. f.)
it : pinza multiuso (s. f.)
ro : dispozitiv de strângere multifuncțional (s. n.);
 clește multifuncțional (s. m.)

en : multipurpose clamp;
 load clamp

pince multibaril (n. f.)

ca : pinça portabidons múltiple (f.)
es : pinza mecánica para múltiples barriles (n. f.);
 pinza mecánica para múltiples tambos (n. f.) [MX]
gl : pinza multibarris (s. f.);
 pinza múltiple portabarris (s. f.)
it : pinza multipla per barili (s. f.)
ro : dispozitiv de strângere pentru mai multe bidoane (s. n.);
 clește pentru mai multe bidoane (s. m.)

en : multiple drums clamp

pince multitonneau (n. f.)

ca : pinça portabótes múltiple (f.)
es : pinza mecánica para múltiples barriles (n. f.)
gl : pinza multitoneis (s. f.);
 pinza múltiple portatoneis (s. f.)
it : pinza multipla per fusti (s. f.)
ro : dispozitiv de strângere pentru mai multe butoaie (s. n.);
 clește pentru mai multe butoaie (s. m.)

en : multiple barrel clamp

pince pour fût => pince à baril**pince rotative à bobine de papier (n. f.);**

pinça à bobines de papier à tête tournante (n. f.) [BE]
ca : pinça rotativa per a bobina de paper (f.)
es : pinza rotativa con bombina de papel (n. f.) [ES];
 pinza giratoria para papel (n. f.) [MX]
gl : pinza rotatoria para bobina de papel (s. f.)
it : pinza per bobine di carta (s. f.)
ro : clește pentru suluri (s. m.)

en : rotary paper roll clamp;

paper roll clamp

pivotement (n. m.)

ca : pivotament (m.)
es : rotación (n. f.) [ES];
 placa giratoria (n. f.) [MX]
gl : rotación (s. f.)
it : pivottamento (s. m.)
ro : pivotare (s. f.)

en : swivel

pivoter (v.)

ca : pivotar (v. tr.)
es : girar (v.)
gl : xirar (v.);
 rotar (v.)
it : pivottare (v. tr.)
ro : a pivota (v.)

en : swivel, to

planche de bord (n. f.)

ca : davantal (m.)
es : salpicadero (n. m.);
 fascia (n. f.) [MX]
gl : salpicadeiro (s. m.)
it : pannelo comandi (s. m.)
ro : planșă de bord (s. f.);
 bord (s. n.)

en : dashboard;
 dash;
 fascia;
 crash pad

plate-forme semi-mobile => plateforme semi-mobile**plateforme semi-mobile (n. f.);**

plate-forme semi-mobile (n. f.)
ca : plataforma rodant de patins i rodes (f.)
es : plataforma rodante (n. f.);
 plataforma semi-móvil (n. f.)
gl : plataforma semimóvil (s. f.)
it : piattaforma a ruote e pattini (s. f.)
ro : platformă semimobilă (s. f.)

en : semilive skid;
semi-live skid

platine (n. f.)

ca : platina (f.)
es : chapa (n. f.)
gl : soporte (s. m.)
it : piastra (s. f.)
ro : placă (s. f.)

en : top plate;
plate

poids d'équilibrage => contrepoids

poignée de maintien (n. f.)

ca : agafador (m.)
es : agarradera (n. f.);
manija (n. f.) [MX];
manilla (n. f.) [ES];
manecilla (n. f.) [ES]
gl : panca de suxeición (s. f.);
manela de suxeición (s. f.)
it : maniglia di sostegno (s. f.)
ro : mâner interior (s. n.)

en : assist grip

poignée montoir (n. f.)

ca : maneta (f.)
es : agarradera (n. f.)
gl : agarradoira de acceso (s. f.);
agarre de acceso (s. m.)
it : maniglia di sostegno (s. f.)
ro : mâner exterior (s. n.)

en : grab handle;
grab-handle;
commode handle

potence à col-de-cygne (n. f.)

ca : palanca de coll de cigne (f.)
es : palanca de cuello de cisne (n. f.);
palanca de gancho (n. f.) [MX]
gl : pluma (s. f.)
it : supporto a collo di cigno (s. m.)
ro : dispozitiv de prindere cu gât de lebădă (s. n.)

en : gooseneck boom

pousseur-tireur => pousseur-tireur de charge

pousseur-tireur de charge (n. m.);

pousseur-tireur (n. m.)
ca : estira-i-empeny (m.)
es : propulsor de carga (n. m.);
arrastrador de carga (n. m.) [ES];
arrastrador-empujador de carga (n. m.) [MX]
gl : dispositivo de carga (s. m.)
it : dispositivo di spostamento del carico (s. m.)
ro : trăgător împingător (s. n.);
dispozitiv de împingere-tragere (s. n.)

en : push-pull attachment;
push-pull unit;
load push-pull device;
load push/pull attachment

r

rallonge de bras de fourche (n. f.)

ca : extensió de braç de forca (f.)
es : alargadera (n. f.) [ES];
extensor del brazo de la horquilla (n. m.) [MX];
alargadero del brazo (n. m.) [ES];
alargadero del brazo de horquilla (n. m.) [ES]
gl : prolongación de uña (s. f.)
it : prolunga della forca (s. f.)
ro : prelungire a brațului de furcă (s. f.)

en : fork extender;
fork extension sleeve

reach stacker => gerbeur à tablier porte-fourche rétractable

réservoir à carburant => réservoir de carburant

réservoir de carburant (n. m.);

réservoir à carburant (n. m.)
ca : dipòsit de combustible (m.);
dipòsit de carburant (m.)

es : depósito de combustible (n. m.) [ES];
 depósito de gasolina (n. m.) [ES];
 tanque de gasolina (n. m.) [MX]
 gl : depósito de combustible (s. m.);
 depósito de carburante (s. m.)
 it : serbatoio carburante (s. m.)
 ro : rezervor de carburant (s. n.);
 rezervor de benzină (s. n.)

en : fuel tank

rétroviseur => rétroviseur intérieur

rétroviseur d'accostage => rétroviseur grand angle

rétroviseur d'approche => rétroviseur grand angle

rétroviseur de proximité => rétroviseur grand angle

rétroviseur grand angle (n. m.);

rétroviseur d'approche (n. m.);
 rétroviseur de proximité (n. m.);
 rétroviseur d'accostage (n. m.)

ca : retrovisor gran angular (m.)

es : retrovisor exterior convexo (n. m.) [ES];
 espejo retrovisor convexo (n. m.) [MX]

gl : retrovisor gran angular (s. m.);
 retrovisor de proximidade (s. m.)

it : specchietto retrovisore esterno (s. m.)

ro : retrovizor exterior (s. n.)

en : convex rear-view mirror;
 blind spot mirror

rétroviseur intérieur (n. m.);

miroir intérieur (n. m.);
 miroir rétroviseur (n. m.);
 rétroviseur (n. m.)

ca : retrovisor (m.);
 mirall retrovisor (m.)

es : espejo retrovisor (n. m.);
 retrovisor (n. m.);

espejo retrovisor interior (n. m.)

gl : retrovisor interior (s. m.);
 retrovisor (s. m.)

it : specchietto retrovisore interno (s. m.)

ro : retrovizor (s. n.)

en : rearview mirror;
 rear-view mirror;
 rear view mirror;
 rear-view;
 rear mirror;
 inside mirror;
 inside rearview mirror;
 driving mirror

roll-conteneur (n. m.)

ca : plataforma rodant de baranes altes (f.)

es : vehículo portátil (n. m.) [ES];
 carro de paredes altas (n. m.) [MX]

gl : contentor (s. m.);
 colector (s. m.);
 contedor (s. m.)

it : carrello per cilindri (s. m.);
 carrello per cilindri verticali (s. m.)

ro : container cu roți (s. n.)

en : roll-container

roue => roue de manutention

roue (n. f.)

ca : roda (f.)
 es : rueda (n. f.)
 gl : roda (s. f.)
 it : ruota (s. f.)
 ro : roată (s. f.)

en : wheel

roue à bandage adhésif (n. f.)

ca : roda de banda adherida (f.)
 es : rueda con revestimiento compacto (n. f.);
 rueda con revestimiento compactado (n. f.) [ES];
 rueda con neumático adherido (n. f.) [MX];
 rueda con revestimiento vulcanizado (n. f.) [MX]

gl : roda con pneumático adherido (s. f.)

it : ruota piena con gomma vulcanizzata (s. f.)

ro : roată cu bandaj frezat (s. f.)

en : bonded-tire wheel;
bonded-tyre wheel

roue à bandage amovible (n. f.)

ca : roda de banda desmontable (f.)
es : rueda con revestimiento fijo (n. f.) [ES];
rueda desmontable (n. f.) [ES]
gl : roda con banda desmontable (s. f.)
it : ruota a copertura asportabile (s. f.)
ro : roată cu bandaj amovibil (s. f.)

en : demountable-tire wheel;
demountable-tyre wheel

roue à bandage plein (n. f.)

ca : roda de banda massissa (f.)
es : rueda de caucho (n. f.) [ES];
rueda con cubierta de caucho (n. f.) [ES];
rueda sólida de hule (n. f.) [MX]
gl : roda de manutención de banda maciza (s. f.);
roda maciza (s. f.)
it : ruota piena (s. f.)
ro : roată cu bandaj plin (s. f.)

en : solid-tired wheel;
solid-tyred wheel;
solid rubber wheel

roue à bandage pneumatique (n. f.);

roue à pneu (n. f.);
roue à pneu gonflable (n. f.);
roue à pneumatique (n. f.);
roue à pneumatique gonflable (n. f.)

ca : roda de banda pneumàtica (f.)
es : rueda con neumático (n. f.)
gl : roda pneumática (s. f.);
roda con neumático (s. f.)
it : ruota pneumatica (s. f.)
ro : roată cu pneu (s. f.)

en : pneumatic tired wheel;
pneumatic tyred wheel

roue à bandage semi-pneumatique (n. f.)

ca : roda de banda semipneumática (f.)
es : rueda de manutención con rueda semineumática (n. f.) [ES];

rueda semi-neumática (n. f.) [MX]

gl : roda de manutención de nanda de rodadura semipneumática (s. f.);
roda de manutención de bandaxe semipneumática (s. f.)
it : ruota semi-pneumatica (s. f.)
ro : roată cu bandaj semipneumatic (s. f.)

en : semi-pneumatic tired wheel;
semi-pneumatic tyred wheel

roue à pneu => roue à bandage pneumatique

roue à pneu gonflable => roue à bandage pneumatique

roue à pneumatique => roue à bandage pneumatique

roue à pneumatique gonflable => roue à bandage pneumatique

roue composite (n. f.)

ca : roda composta (f.)
es : rueda composite (n. f.);
rueda en material composite (n. f.)
gl : roda composta (s. f.)
it : ruota composita (s. f.)
ro : sistem de frânare și blocare (s. n.)

en : composite wheel

roue de manutention (n. f.);

roue (n. f.)
ca : roda de manutenció (f.)
es : rueda de manutención (n. f.) [ES];
rueda de manipulación (n. f.) [MX]
gl : roda (s. f.);
roda de manutención (s. f.)
it : ruota per il trasporto (s. f.)
ro : roată (s. f.);
roată de manipulare (s. f.)

en : materials handling wheel;
material handling wheel;
handling wheel;
industrial wheel

roue ferrée (n. f.)

ca : roda fèrria (f.)
es : rueda férrea (n. f.) [ES];
 rueda de metal (n. f.) [MX]
gl : roda con banda de rodamento de metal (s. f.);
 roda metálica (s. f.)
it : ruota metallica (s. f.)
ro : roată cu bandaj metalic (s. f.)

en : hoop wheel

roue monobloc (n. f.)

ca : roda simple (f.)
es : rueda de manutención simple (n. f.) [ES];
 rueda sólida (n. f.) [MX]
gl : roda simple (s. f.);
 roda monobloque (s. f.)
it : ruota monolitica (s. f.)
ro : roată simplă (s. f.);
 roată monobloc (s. f.)

en : solid wheel

roulement (n. m.)

ca : rodolament (m.)
es : rodamiento (n. m.)
gl : rotación (s. m.);
 rodamento (s. m.)
it : rotolamento (s. m.)
ro : rulare (s. f.)

en : rolling

roulement de moyeu (n. m.);

roulement de roue (n. m.)
ca : coixinet de roda (m.)
es : cojinete de rueda (n. m.) [ES];
 balero de rueda (n. m.) [MX]
gl : rodamento de lamia (s. m.);
 rodamento de roda (s. m.)
it : rotazione del mozzo (s. f.)
ro : rulment roată (s. m.)

en : hub bearing;
 wheel bearing

roulement de roue => roulement de moyeu**rouler (v.)**

ca : rodolar (v. intr.)
es : rodar (v.)
gl : rodar (v.)
it : rotolare (v. tr.)
ro : a rula (v.)

en : roll, to

roulette => roulette de manutention**roulette de manutention (n. f.);**

roulette (n. f.)
ca : rodeta de manutenció (f.);
 rodeta (f.)
es : ruedecilla de manutención (n. f.) [ES];
 ruedecilla (n. f.) [ES];
 rueda (n. f.) [MX]
gl : roda de manutención (s. f.)
it : ruota orientabile per il trasporto di materiale (s. f.)
ro : rolă de manipulare (s. f.);
 rolă (s. f.)

en : materials handling caster;
 material handling castor;
 handling caster;
 handling castor;
 industrial caster;
 industrial castor

roulette fixe (n. f.)

ca : rodeta fixa (f.)
es : ruedecilla fija (n. f.);
 rueda fija (n. f.);
 rodamiento fijo (n. m.) [ES]
gl : roda fixa (s. f.);
 conxunto fixo (s. m.)
it : ruota fissa (s. f.)
ro : rolă fixă (s. f.)

en : fixed caster;
 fixed castor;
 rigid caster;
 rigid castor

roulette pivotante (n. f.)

ca : rodeta pivotant (f.)
es : ruedecilla giratoria (n. f.) [ES];
 rueda giratoria (n. f.) [MX];
 rueda rotatoria (n. f.) [MX]
gl : roda pivotante (s. f.);
 roda xiratoria (s. f.)
it : ruota pivottante (s. f.)
ro : rolă pivotantă (s. f.);
 roată pivotantă (s. f.)

en : swivel caster;
 swivel castor

S

siège réglable (n. m.)

ca : seient ajustable (m.)
es : asiento regulable (n. m.);
 asiento ajustable (n. m.) [MX]
gl : asento regulable (s. m.);
 asento axustable (s. m.)
it : sedile regolabile (s. m.)
ro : scaun reglabil (s. n.)

en : adjustable seat

socle roulant (n. m.)

ca : plataforma rodant (f.)
es : plataforma móvil (n. f.) [ES]
gl : plataforma móbil (s. f.)
it : carrello con rotelle (s. m.)
ro : cadru pentru transport (s. n.)

en : dolly

soulèvement d'une charge (n. m.)

ca : aixecament de càrrega (m.)
es : elevación de una carga (n. f.);
 elevación de carga (n. f.)
gl : levantamento dunha carga (s. m.)
it : sollevamento di un carico (s. m.)
ro : ridicarea unei sarcini (s. f.)

en : lifting of a load;
 raising of a load

soulever une charge (v.)

ca : aixecar una càrrega (v.)
es : levantar una carga (v.)
gl : levantar unha carga (v.)
it : sollevare un carico (v. tr.)
ro : a ridica o sarcină (v.)

en : lift a load, to;
 raise a load, to

surface de roulement (n. f.)

ca : capa de rodolament (f.)
es : superficie de rodaje (n. f.);
 superficie de rodamiento (n. f.) [MX]
gl : superficie de rodadura (s. f.)
it : superficie di rotolamento (s. f.)
ro : suprafață de rulare (s. f.)

en : running surface

SVGA => système de véhicules à guidage automatique**système AGV => système de véhicules à guidage automatique****système de blocage directionnel (n. m.)**

ca : sistema de blocatge direccional (m.)
es : bloqueo de la dirección (n. m.);
 sistema de bloqueo de la dirección (n. m.) [MX]
gl : bloqueo direccional (s. m.);
 bloqueo da dirección (s. m.)
it : sistema di bloccaggio direzionale (s. m.)
ro : sistem de blocare a direcției (s. n.)

en : directional locking device

système de freinage (n. m.)

ca : sistema de frenada (m.)
es : sistema de frenaje (n. m.);
 sistema de frenado (n. m.) [MX]
gl : sistema de freada (s. m.)
it : sistema di frenatura (s. m.)
ro : sistem de frânare (s. n.)

en : braking device

système de freinage et de blocage total (n. m.)

ca : sistema de frenada i blocatge total (m.)

es : bloqueo total (n. m.) [ES];

sistema de frenaje total (n. m.) [ES];

sistema de frenado y bloqueado total (n. m.) [MX]

gl : sistema de freada e bloqueo integral (s. m.)

it : sistema di frenatura e di bloccaggio totale (s. m.)

ro : frână de imobilizare (s. f.)

en : total braking and locking device;

double locking braking caster mechanism

système de véhicules à guidage automatique (n. m.);

SVGA (n. m.);

système AGV (n. m.) [BE]

ca : sistema de vehicles amb guiatge automàtic (m.);

sistema de carretons automàtics (m.)

es : sistema de Vehículos Guiados Automáticamente (n. m.);

sistema de montacargas guiados

automáticamente (n. m.) [MX];

sistema AGV (n. m.) [MX]

gl : sistema de vehículos de guiado automático (s. m.);

SVGA (s. m.)

it : sistema di veicoli a guida automatica (s. m.)

ro : sistem de cărucioare fără conductor (s. n.)

en : Automated Guided Vehicle System;

AGVS;

Automatic Guided Vehicle System

t

tableau de bord (n. m.)

ca : tauler de control (m.)

es : cuadro de mandos (n. m.) [ES];

tablero de instrumentos (n. m.) [MX];

tablero (n. m.) [MX]

gl : panel de mandos (s. m.);

cadro de mandos (s. m.)

it : pannello di controllo (s. m.)

ro : tablou de bord (s. n.)

en : instrument panel;

instrument board;

dashboard;

dash panel;

dash

tablier porte-fourche (n. m.)

ca : tauler portaforca (m.)

es : faldón de horquilla (n. m.) [ES];

tablero portahorquilla (n. m.) [MX];

tablero porta-horquilla (n. m.) [MX]

gl : taboleiro portaforkita (s. m.);

portaforkita (s. m.)

it : vassoio portaforca (s. m.)

ro : placă portfurcă (s. f.);

placă de prindere (s. f.);

placă portechipament (s. f.)

en : fork carriage;

carriage assembly

tablier porte-fourche à déplacement latéral (n. m.)

ca : tauler portaforca amb desplaçament lateral (m.)

es : carretilla con desplazamiento lateral (n. f.) [ES];

carretilla elevadora lateral (n. f.) [ES];

carretilla elevadora lateral picking (n. f.) [ES];

montacargas elevador con carga lateral (n. m.) [MX];

montacargas elevador con horquilla de

desplazamiento lateral (n. m.) [MX]

gl : taboleiro portagalla de desprazamento lateral (s. m.)

it : vassoio portaforca a spostamento laterale (s. m.)

ro : placă portfurcă cu deplasare laterală (s. f.)

en : side-shift carriage;

side-shift;

side shifter

tête rotative (n. f.)

ca : capçal rotatiu (m.)

es : cabeza rotativa (n. f.);

cabeza giratoria (n. f.) [MX];

cabezal rotativo (n. m.) [ES]

gl : cabezal xiratorio (s. m.)

it : testa rotante (s. f.)

ro : cap rotativ (s. n.)

en : rotating head;
revolving head

tige (n. f.)

ca : tija (f.)

es : tija (n. f.)

gl : perno (s. m.)

it : stelo (s. m.)

ro : pivot (s. m.)

en : stem

toit de protection (n. m.)

ca : sostre protector (m.)

es : techo de protección (n. m.)

gl : teito protector (s. m.);
protector do condutor/conductora (s. m.)

it : tettuccio di protezione (s. m.)

ro : apărătoare de protecție a conductorului (s. f.);
acoperiș de protecție (s. n.)

en : driver's overhead guard;
overhead guard;
protective roof

tracter (v.)

ca : remolcar (v. tr.)

es : remolcar (v.)

gl : remolcar (v.)

it : trainare (v. tr.)

ro : a tracta (v.);
a remorca (v.)

en : draw, to;
tow, to

**tracteur à conducteur à pied => chariot
tracteur à conducteur à pied**

**tracteur à conducteur accompagnant
=> chariot tracteur à conducteur à pied**

**tracteur à conducteur porté => chariot tracteur
à conducteur porté**

**tracteur à conducteur porté assis => chariot
tracteur à conducteur porté assis**

**tracteur à conducteur porté debout => chariot
tracteur à conducteur porté debout**

tracteur de manutention => chariot tracteur

transpalette (n. m.)

ca : portapalets (m.);
transpalet (m.)

es : transpaleta (n. f.);
patín (n. m.) [MX]

gl : portapalés (s. m.)

it : transpallet (s. m.)

ro : cărucior pentru palete (s. n.);
cărucior pentru transpalette (s. n.)

en : pallet truck;
low lift pallet truck

transpalette à bras => transpalette manuel

**transpalette à bras à levée électrique
=> transpalette manuel à levée électrique**

**transpalette à bras à levée
hydraulique => transpalette manuel à levée
hydraulique**

**transpalette à bras à levée
mécanique => transpalette manuel à levée
mécanique**

**transpalette à ciseaux => transpalette
à grande levée**

transpalette à conducteur à pied (n. m.);
transpalette à conducteur accompagnant (n. m.);
transpalette accompagné (n. m.);
transpalette accompagnant (n. m.) [BE]
ca : portapalets de conductor a peu (m.)
es : transpaleta con conductor de pie (n. f.);
patín hombre caminando (n. m.) [MX]
gl : portapalés con condutor a pé (s. m.)

it : transpallet con operatore a piedi (s. m.)
ro : transpaletă cu conductor pieton (s. f.);
 cărucior transpaletă cu conductor pieton (s. n.)

en : walkie pallet truck;
 pedestrian pallet truck

transpalette à conducteur à pied pour double charge (n. m.);

transpalette à conducteur accompagnant pour double charge (n. m.);
 transpalette accompagné pour double charge (n. m.)
ca : portapalets de conductor a peu per a doble càrrega (m.)
es : transpaleta con conductor de pie para doble carga (n. f.);
 patín de doble carga con conductor de pie (n. m.) [MX]
gl : portapalés dobre con condutor de pé (s. m.)
it : transpallet con operatore a piedi per carico doppio (s. m.)
ro : transpaletă pentru sarcină dublă cu conductor pieton (s. f.);
 cărucior transpaletă pentru sarcină dublă cu conductor pieton (s. n.)

en : walkie pallet truck with double pallet fork

transpalette à conducteur à pied pour simple charge (n. m.);

transpalette à conducteur accompagnant pour simple charge (n. m.);
 transpalette accompagné pour simple charge (n. m.)
ca : portapalets de conductor a peu per a càrrega simple (m.)
es : transpaleta con conductor de pie para carga simple (n. f.);
 patín de carga simple con conductor acompañante (n. m.) [MX]
gl : portapalés con condutor de pé de carga única (s. m.);
 portapalés con condutor de pé monocarga (s. m.)
it : transpallet con operatore a piedi per carico singolo (s. m.)
ro : transpaletă pentru sarcină simplă cu conductor pieton (s. f.);
 cărucior transpaletă pentru sarcină simplă cu conductor pieton (s. n.)

en : walkie pallet truck with single pallet fork

transpalette à conducteur à pied pour triple charge (n. m.);

transpalette à conducteur accompagnant pour triple charge (n. m.);

transpalette accompagné pour triple charge (n. m.)
ca : portapalets de conductor a peu per a triple càrrega (m.)
es : transpaleta con conductor de pie con triple horquilla (n. f.);
 transpaleta con conductor de pie con triple carga (n. f.);
 patín de triple horquilla con conductor a pie (n. m.) [MX]

gl : portapalés con condutor de pé de triple carga (s. m.)
it : transpallet con operatore a piedi per carico triplo (s. m.)
ro : transpaletă pentru sarcină triplă cu conductor pieton (s. f.);
 cărucior transpaletă pentru sarcină triplă cu conductor pieton (s. n.)

en : walkie pallet truck with triple pallet fork

transpalette à conducteur accompagnant => transpalette à conducteur à pied

transpalette à conducteur accompagnant pour double charge => transpalette à conducteur à pied pour double charge

transpalette à conducteur accompagnant pour simple charge => transpalette à conducteur à pied pour simple charge

transpalette à conducteur accompagnant pour triple charge => transpalette à conducteur à pied pour triple charge

transpalette à conducteur porté (n. m.)

ca : portapalets de conductor (m.)
es : transpaleta (n. f.) [ES];
 transpaleta con conductor (n. f.) [MX];
 patín con conductor (n. m.) [MX]
gl : portapalés de condutor montado (s. m.)
it : transpallet con operatore a bordo (s. m.)
ro : transpaletă cu conductor purtat (s. f.);
 cărucior transpaletă cu conductor purtat (s. n.)

en : rider pallet truck

transpalette à conducteur porté assis (n. m.)

ca : portapalets de conductor assegut (m.)
es : transpaleta con sitio para el conductor (n. f.);
 transpaleta de conductor sentado (n. f.) [MX];

patin de conductor sentado (n. m.) [MX]

gl : portapalés de conductor sentado (s. m.)

it : transpallet con operatore a bordo seduto (s. m.)

ro : transpaletă cu conductor purtat șezând (s. f.);
cărucior transpaletă cu conductor purtat șezând (s. n.)

en : sit-down pallet truck;

sit-down rider pallet truck

transpalette à conducteur porté debout (n. m.)

ca : portapalets de conductor dret (m.)

es : transpaleta para conductor de pie (n. f.);

patin con conductor de pie (n. m.) [MX]

gl : portapalés con conductor de pé (s. m.);

portapalés con conductor montado de pé (s. m.)

it : transpallet con operatore a bordo in piedi (s. m.)

ro : transpaletă cu conductor purtat în picioare (s. f.);
cărucior transpaletă cu conductor purtat în
picioare (s. n.)

en : stand-up rider pallet truck;

stand-on pallet truck;

power-operated rider type pallet truck

transpalette à conducteur porté pour double charge (n. m.)

ca : portapalets de conductor per a doble càrrega (m.)

es : transpaleta con doble horquilla para paletas (n. f.);

patin de conductor con horquilla doble (n. m.) [MX];

transpaleta de conductor con doble

horquilla (n. f.) [MX]

gl : portapalés dobre de conductor montado (s. m.)

it : transpallet a doppio carico con operatore a bordo (s. m.)

ro : transpaletă pentru sarcină dublă cu conductor purtat (s. f.);
cărucior transpaletă pentru sarcină dublă cu conductor
purtat (s. n.)

en : rider pallet truck with double pallet fork

transpalette à conducteur porté pour simple charge (n. m.)

ca : portapalets de conductor per a càrrega simple (m.)

es : transpaleta con puesto para el conductor con horquilla
para paletas (n. f.);

patin de conductor con horquilla de carga
simple (n. m.) [MX];

transpaleta de conductor con horquilla de carga
simple (n. f.) [MX]

gl : portapalés simple de conductor montado (s. m.)

it : transpallet per carico singolo con operatore a bordo (s. m.)
ro : transpaletă pentru sarcină simplă cu conductor
purtat (s. f.);

cărucior transpaletă pentru sarcină simplă cu
conductor purtat (s. n.)

en : rider pallet truck with single pallet fork

transpalette à conducteur porté pour triple charge (n. m.)

ca : portapalets de conductor per a triple càrrega (m.)

es : transpaleta con puesto para el conductor con tres
horquillas para el transporte de paletas (n. f.) [ES];

patin de conductor con horquilla para triple
carga (n. m.) [MX];

transpaleta de conductor con horquilla de carga
triple (n. f.) [MX]

gl : portapalés triple de conductor montado (s. m.)

it : transpallet a triplo carico con operatore a bordo (s. m.)

ro : transpaletă pentru sarcină triplă cu conductor purtat (s. f.);
cărucior transpaletă pentru sarcină triplă cu conductor
purtat (s. n.)

en : rider pallet truck with triple pallet fork

transpalette à grande levée (n. m.);

transpalette à haute levée (n. m.);

transpalette de mise à niveau (n. m.);

transpalette à ciseaux (n. m.)

ca : portapalets de gran elevació (m.)

es : transpaleta de elevación (n. f.);

patin de alto alcance (n. m.) [MX];

transpaleta de alto alcance (n. f.) [MX];

transpaleta de gran elevación (n. f.) [MX]

gl : portapalés de gran elevación (s. m.)

it : transpallet elevatore (s. m.)

ro : transpaletă pentru ridicare la înălțime mare (s. f.);
transpaletă ridicătoare (s. f.)

en : high-lift pallet truck;

high lift pallet truck;

scissor pallet truck

transpalette à haute levée => transpalette à grande levée

transpalette accompagnant => transpalette à conducteur à pied

transpalette accompagné => transpalette à conducteur à pied

transpalette accompagné pour double charge => transpalette à conducteur à pied pour double charge

transpalette accompagné pour simple charge => transpalette à conducteur à pied pour simple charge

transpalette accompagné pour triple charge => transpalette à conducteur à pied pour triple charge

transpalette automoteur => transpalette motorisé

transpalette de mise à niveau => transpalette à grande levée

transpalette électrique (n. m.)

ca : portapalets elèctric (m.)
es : transpalette eléctrica (n. f.);
 patín eléctrico (n. m.) [MX]
gl : portapalés eléctrico (s. m.)
it : transpallet a motore elettrico (s. m.)
ro : transpaletă electrică (s. f.);
 cărucior transpaletă cu acționare electrică (s. n.)

en : electric pallet truck

transpalette manuel (n. m.);

transpalette à bras (n. m.)
ca : portapalets manual (m.)
es : transpalette manual (n. f.);
 patín manual (n. m.) [MX]
gl : portapalés manual (s. m.)
it : transpallet manuale (s. m.)

ro : transpaletă manuală (s. f.);
 cărucior transpaletă cu acționare manuală (s. n.);
 cărucior transpaletă manuală (s. n.)

en : hand operated pallet truck;
 hand lift truck;
 hand-lift truck;
 hand-lift jack;
 hand-operated lift truck;
 hand pallet truck;
 pallet jack;
 hand jigger;
 jigger

transpalette manuel à levée électrique (n. m.);

transpalette à bras à levée électrique (n. m.)
ca : portapalets manual d'elevació elèctrica (m.)
es : transpalette manual de elevación eléctrica (n. f.);
 patín manual de elevación eléctrica (n. m.) [MX]
gl : portapalés manual de elevación eléctrica (s. m.)
it : transpallet manuale a sollevamento elettrico (s. m.)
ro : transpaletă manuală cu ridicare electrică (s. f.);
 cărucior transpaletă cu acționare manuală și ridicare electrică (s. n.)

en : electric hand pallet truck;
 electric hand lift truck

transpalette manuel à levée hydraulique (n. m.);

transpalette à bras à levée hydraulique (n. m.)
ca : portapalets manual hidràulic (m.)
es : transpalette manual de elevación hidráulica (n. f.);
 transpalette manual hidráulica (n. f.) [ES];
 patín hidráulico manual (n. m.) [MX];
 transpalette hidráulica manual (n. f.) [MX]
gl : portapalés manual de elevación hidráulica (s. m.);
 portapalés hidráulico (s. m.)
it : transpallet manuale a sollevamento idraulico (s. m.)
ro : transpaletă manuală cu ridicare hidraulică (s. f.);
 cărucior transpaletă manual cu ridicare hidraulică (s. n.)

en : hydraulic hand pallet truck;
 hydraulic hand lift truck

transpalette manuel à levée mécanique (n. m.);

transpalette à bras à levée mécanique (n. m.)

ca : portapalets manual d'elevació mecànica (m.)*es* : transpalette manual de elevación mecánica (n. f.);
patín manual de elevación mecánica (n. m.) [MX]*gl* : portapalés manual de elevación mecánica (s. m.);
portapalés mecánico (s. m.)*it* : transpallet manuale a sollevamento meccanico (s. m.)*ro* : transpaletă manuală cu ridicare mecanică (s. f.);
cărucior transpaletă manual cu ridicare
mecanică (s. n.)*en* : mechanical hand lift truck**transpalette motorisé (n. m.);**

transpalette automoteur (n. m.);

lève-palette (n. m.)

ca : portapalets motorizat (m.)*es* : transpalette motorizada (n. f.);
transpalette de motor (n. f.) [MX];
patín de motor (n. m.) [MX]*gl* : portapalés automotor (s. m.);
portapalés motorizado (s. m.)*it* : transpallet a motore (s. m.)*ro* : transpaletă electrică (s. f.);
cărucior transpaletă electric (s. n.)*en* : power operated pallet truck;
power pallet truck;
powered pallet truck;
pallet jack**transpalette peseur (n. m.)***ca* : portapalets bàscula (m.)*es* : transpalette-bàscula (n. f.);
transpalette pesadora (n. f.) [MX];
patín con bàscula (n. m.) [MX]*gl* : portapalés-bàscula (s. m.)*it* : transpallet pesatore (s. m.)*ro* : transpaletă cântar (s. f.);
cărucior transpaletă cu cântar (s. n.)*en* : weighing pallet truck;
pallet scale truck**transpalette pousseur-tireur de charge (n. m.)***ca* : portapalets estira-i-empeny de càrrega (m.)*es* : transpalette que empuja y tira de las cargas (n. f.) [ES];
transpalette para empujar y jalar la carga (n. f.) [MX];
transpalette de plataforma deslizante (n. f.) [MX]*gl* : portapalés con dispositivo de carga e descarga (s. m.)*it* : transpallet con dispositivo di spostamento del carico (s. m.)*ro* : transpaletă cu trăgător împingător (s. f.);
cărucior transpaletă cu trăgător împingător (s. n.)*en* : slip-sheet pallet truck**transpalette semi-électrique (n. m.)***ca* : portapalets semielèctric (m.)*es* : transpalette semi eléctrica (n. f.);
patín semi eléctrico (n. m.) [MX]*gl* : portapalés semieléctrico (s. m.)*it* : transpallet semi-elettrico (s. m.)*ro* : transpaletă cu motor electric și ridicare mecanică sau
hidraulică (s. f.);
cărucior transpaletă cu motor electric și ridicare
mecanică sau hidraulică (s. n.)*en* : semi electric pallet truck**transplate-forme => transplateforme****transplate-forme à bras => transplateforme
manuel****transplate-forme manuel => transplateforme
manuel****transplateforme (n. m.);**

transplate-forme (n. m.)

ca : transplataforma (f.)*es* : patín de plataforma deslizante (n. m.);
carretila transportadora (n. f.) [ES];
transpalette de plataforma (n. f.) [MX]*gl* : carretila con plataforma elevadora (s. f.);
portaplataforma elevadora (s. f.)*it* : carrello manuale a piattaforma (s. m.)*ro* : cărucior cu platformă deasupra lonjeroanelor (s. n.)*en* : platform truck;
hand platform truck;

skid truck;
non-lift platform truck;
stillage truck

transplateforme à bras => transplateforme manuel

transplateforme automoteur => transplateforme motorisé

transplateforme manuel (n. m.);

transplate-forme manuel (n. m.);
transplateforme à bras (n. m.);
transplate-forme à bras (n. m.)

ca : transplataforma manual (f.)
es : transplataforma manual (n. f.) [ES];
patín de plataforma manual (n. m.) [MX]
gl : carretilla manual con plataforma (s. f.);
portaplataforma manual (s. f.)
it : carrello manuale a piattaforma (s. m.)
ro : cărucior-platformă cu acționare manuală (s. n.);
platformă de transport manuală (s. f.)

en : hand operated stillage truck

transplateforme motorisé (n. m.);

transplateforme automoteur (n. m.)
ca : transplataforma motorizada (f.)
es : transplataforma motorizada (n. f.) [ES];
transplataforma de motor (n. f.) [MX]
gl : carretilla de plataforma con motor (s. f.);
portaplataforma motorizada (s. f.)
it : transpallet a motore a piattaforma (s. m.)
ro : cărucior-platformă (s. n.);
platformă de transport cu motor (s. f.)

en : power-driven platform truck

transport (n. m.)

ca : transport (m.)
es : transportación (n. f.);
transporte (n. m.)
gl : transporte (s. m.)
it : trasporto (s. m.)
ro : transport (s. n.)

en : transportation;
transport

transportable (adj.)

ca : transportable (adj.)
es : transportable (adj.)
gl : transportable (adj.)
it : trasportabile (agg.)
ro : transportabil (adj.)

en : transportable

transporter (v.)

ca : transportar (v. tr.)
es : transportar (v.)
gl : transportar (v.)
it : trasportare (v. tr.)
ro : a transporta (v.)

en : transport, to

tuyau d'échappement (n. m.)

ca : tub d'escapament (m.)
es : tubo de escape (n. m.)
gl : tubo de escape (s. m.)
it : tubo di scappamento (s. m.)
ro : țevă de eșapament (s. f.)

en : exhaust pipe

V

véhicule (n. m.)

ca : vehicle (m.)
es : vehículo (n. m.)
gl : vehículo (s. m.)
it : veicolo (s. m.)
ro : vehicul (s. n.)

en : vehicle

véhicule à guidage automatique (n. m.)

ca : vehicle amb guiatge automàtic (m.)
es : vehículo automático (n. m.);
carretilla automática (n. f.) [ES];

carro automático (n. m.) [ES];
 montacargas de guiado automático (n. m.) [MX];
 montacargas guiado automáticamente (n. m.) [MX]

gl : vehículo de guiado automático (s. m.);
 AGV (s. m.)

it : veicolo a guida automatica (s. m.)

ro : cărucior fără conductor (s. n.)

en : automated guided vehicle;
 AGV;
 automatic guided vehicle;
 automatically guided vehicle;
 robot cart

volant de direction (n. m.)

ca : volant de direcció (m.)

es : volante (n. m.);
 dirección (n. f.) [MX]

gl : volante de dirección (s. m.);
 volante (s. m.)

it : volante (s. m.)

ro : volan (s. n.)

en : steering wheel;
 handwheel

volant inclinable (n. m.);

volant réglable (n. m.)

ca : volant regulable (m.)

es : volante de dirección inclinable (n. m.);
 volante inclinable (n. m.);
 volante de dirección regulable (n. m.) [ES]

gl : volante regulable (s. m.)

it : volante inclinabile (s. m.)

ro : volan reglabil (s. n.)

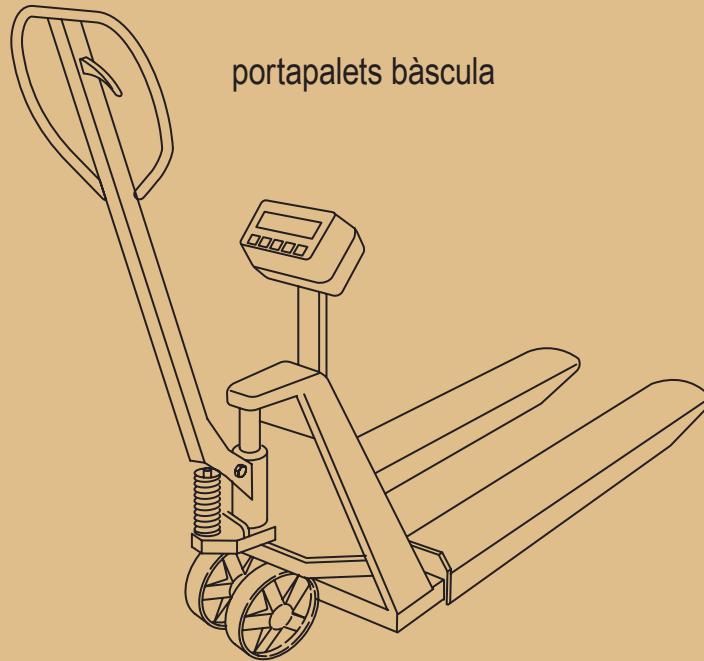
en : tilt steering wheel;
 tilting steering wheel

volant réglable => volant inclinable

ca

Lèxic panllatí de carretons de manutenció

Català



portapalets bàscula

Llista de col·laboradors

Coordinadora del projecte panllatí

Tina Célestin, Office québécois de la langue française, Québec

Català

Rosa Colomer i Artigas, coordinadora, TERMCAT, Barcelona

Jordi Bover i Salvadó, TERMCAT, Barcelona

Lluís M. Jiménez de Cisneros, TERMCAT, Barcelona

Espanyol

Nadia Rodríguez, Universidad Pontificia Comillas de Madrid, España

Bettina Schell, Universidad Pontificia Comillas de Madrid, España

María Pozzi Pardo, El Colegio de México, responsable lingüístic dels indicadors geogràfics [ES] i [MX]

Francès (llista de termes i recerca terminològica)

Clément Croteau, Office québécois de la langue française, Québec

Diane Riopel, École Polytechnique de Montréal, Québec

Marie-Pierre Mayar, Institut Libre Marie Haps, Belgique

Marlène Vranx, Institut Libre Marie Haps, Belgique

Gallec

Iolanda Galanes Santos, coordinadora, Consello da Cultura Galega e Universidade de Vigo

María Iglesias Alonso, Universidade de Vigo

Leticia Fontán Soliño, Universidade de Vigo

Italià

Franco Bertaccini, coordinador, Scuola Superiore di Lingue Moderne per Interpreti e Traduttori, Università di Bologna, Forlì

Daniela Di Fidio, Scuola Superiore di Lingue Moderne per Interpreti e Traduttori, Università di Bologna, Forlì

Romanès

Ioana Vintilă-Rădulescu, coordinadora, Institutul de Lingvistică „Iorgu Iordan – Al. Rosetti”, București

Cristina Gruber, Universitatea Creștină „Dimitrie Cantemir”, București

Anglès (llista de termes i recerca terminològica)

Clément Croteau, Office québécois de la langue française, Québec

Diane Riopel, École Polytechnique de Montréal, Québec

Agraïments

L'Office québécois de la langue française també voldria donar les gràcies a tots els qui han contribuït en major o menor mesura a l'elaboració del contingut d'aquesta obra i a la seva publicació.

Lèxic editat per l'Office québécois de la langue française (OQLF).

L'Office québécois de la langue française no es fa responsable del tractament de llengües que no siguin el francès o l'anglès.

El *Lèxic panllatí de carretons de manutenció* es pot descarregar en format PDF des del web de l'Office québécois de la langue française [<http://www.oqlf.gouv.qc.ca>] i des del web de la Xarxa Panllatina de Terminologia (Realiter) [<http://www.realiter.net/>].

El *Lèxic panllatí de carretons de manutenció* és propietat dels organismes i membres esmentats en les pàgines preliminars d'aquesta obra. Per obtenir autorització sobre la reproducció del seu contingut caldrà adreçar-se a l'editora, l'Office québécois de la langue française.

© Gouvernement du Québec, 2007

Dépôt légal – 2007
Bibliothèque et Archives nationales du Québec
Bibliothèque et Archives Canada
ISBN 978-2-550-49365-5

Taula de contiguts

Pròleg	72
Introducció	73
Lèxic	75

Pròleg

La manutenció és una activitat internacional. Per exemple, es pot afirmar que el potencial mundial anual de venda de carretons elevadors de força se situa aproximadament al voltant de les 650.000 unitats i que, d'aquí a deu anys, aquestes dades podrien augmentar i arribar fins als 200.000 vehicles gràcies a nous mercats.

En l'entorn industrial els carretons de manutenció es presenten, doncs, com una de les eines imprescindibles per a la manipulació i el transport de tot tipus de materials.

En el context de la globalització i de l'intercanvi accelerat d'informació que caracteritza aquest començament de mil·lenni, l'Office québécois de la langue française (OQLF) i la Xarxa Panllatina de Terminologia (Realiter) es complauen a presentar el *Lèxic panllatí de carretons de manutenció*.

El desembre de 2003, en el decurs de la cinquena reunió plenària de Realiter, va néixer la idea de posar a disposició dels parlants de les llengües llatines la terminologia bàsica relativa als carretons de manutenció. En aquest moment, l'OQLF va acceptar coordinar l'elaboració del *Lèxic panllatí de carretons de manutenció*, un document multilingüe que reuniria els termes més utilitzats en l'àmbit.

Recordem que la Xarxa Panllatina de Terminologia (Realiter), creada el 1993 per iniciativa de la Unió Llatina, té com a objectiu general impulsar un desenvolupament harmonitzat de les llengües neollatines, tenint en compte el seu origen comú i els seus recursos de formació lèxica veïns. Així doncs, el mètode d'elaboració de lèxics panllatins apropa les institucions i experts que treballen en l'àmbit de la terminologia en els diversos països de llengua francesa, catalana, espanyola, gallega, italiana i romanesa, i els permet col·laborar en l'elaboració d'eines que manquen a tot l'àmbit llatí.

Finalment, amb la publicació del *Lèxic panllatí de carretons de manutenció*, l'Office québécois de la langue française mira de contribuir a la promoció i a la difusió de les llengües romàniques que, en aquest inici de mil·lenni, reclamen el seu lloc legítim juntament amb la llengua vehicular que en l'àmbit científic i tècnic ha esdevingut l'anglès.

Introducció

Mètode de recerca

Per elaborar aquest lèxic multilingüe, un equip de la Direction des travaux terminologiques ha establert, a partir de les dades contingudes en *Le grand dictionnaire terminologique* (GDT), una nomenclatura de 300 conceptes associats als carretons de manutenció. Després de la validació d'aquests conceptes, s'ha elaborat un vocabulari anglès-francès, amb definicions i notes, destinat a servir d'eina de referència als participants del projecte; aquestes dades ja es trobaven disponibles i consultables a Internet de manera gratuïta a partir del GDT, cosa que permetia, per exemple, tenir accés a les il·lustracions i poder associar el terme a una imatge.

A partir d'aquesta plataforma de referència, els altres participants han proporcionat en les llengües respectives els equivalents pertinents; en aquest cas el català, el espanyol, el gallec, l'italià i el romanès.

Finalment, el personal de l'Office québécois de la langue française s'ha encarregat d'unificar les nomenclatures de cada llengua de treball i d'assegurar-ne la coherència en la presentació.

Presentació de les dades del lèxic panllatí

El *Lèxic panllatí de carretons de manutenció* recull 300 conceptes. Presenta, per a cadascun d'aquests conceptes, com a mínim un equivalent en set llengües diferents : el francès, el català, el espanyol, el gallec, l'italià, el romanès i, finalment, l'anglès.

En cada llengua es presenta el conjunt dels conceptes tractats en forma de dossier, en l'ordre alfabètic dels termes de la llengua de partida. Tots els dossiers s'unifiquen en un sol volum, segons l'ordre alfabètic del nom de les llengües tractades.

Cada concepte està format per una entrada on figura en primer lloc el terme principal de la llengua tractada, en negreta i en un cos de lletra de mida superior. A continuació, sota el terme principal i desplaçats i precedits dels codis de llengua, apareixen els equivalents proposats en les altres llengües. Els termes anglesos figuren, a títol indicatiu, al final de l'entrada.

A excepció de l'anglès, tots els termes van seguits, entre parèntesis, de la categoria gramatical, adaptada a cada llengua tractada.

Els codis de llengua es basen en la norma ISO 639-1, titulada *Codis per a la representació dels noms de les llengües* :

<i>ca</i> : català	<i>en</i> : anglès	<i>es</i> : espanyol	<i>fr</i> : francès
<i>gl</i> : gallec	<i>it</i> : italià	<i>ro</i> : romanès	

Alguns termes poden anar seguits de sinònims o d'un indicador geogràfic.

Pel que fa als sinònims, apareixen directament sota l'equivalent principal, lleugerament desplaçats, i mantenen l'ordre adoptat pels participants a l'hora de triar els termes. Quan hi ha més d'un equivalent en una llengua, s'utilitza un punt i coma (;) com a separador al final de la línia en què hi ha cada equivalent, tret del cas del darrer terme.

En el *Lèxic panllatí de carretons de manutenció*, els indicadors geogràfics s'han utilitzat per identificar els termes utilitzats especialment a Bèlgica [BE], Mèxic [MX] o Espanya [ES], i aquestes marques estan indicades entre claudàtors a continuació de la categoria gramatical. Els termes comuns als estats i països que s'expressen en la mateixa llengua no duen cap indicador geogràfic.

L'exemple següent il·lustra la presentació que s'ha adoptat per a les entrades del lèxic :

carretó de manutenció (m.)

es : carretilla de manutención (n. f.) [ES];
 montacargas industrial (n. m.) [MX]
fr : chariot de manutention (n. m.)
gl : carretilla de almacenamento industrial (s. f.);
 aparello de almacenamento industrial (s. m.)
it : carrello per movimentazione (s. m.)
ro : cărucior de manipulare (s. n.)

en : industrial truck

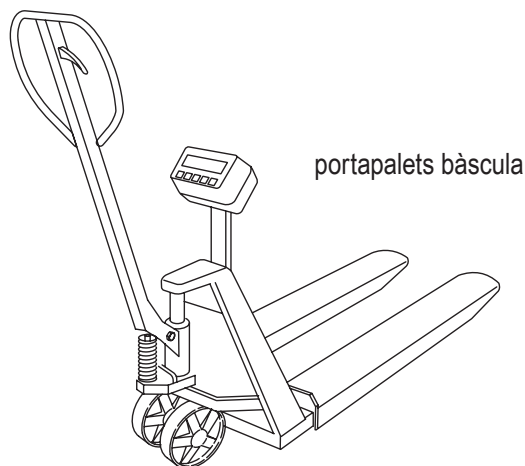
D'altra banda, en la llengua de partida els sinònims remetent al terme principal. Per indicar aquesta remissió en el cos del lèxic s'utilitza el símbol =>. Per tant, en l'exemple següent,

carretó voladís de força => carretó elevador de força de contrapès

el sinònim *carretó voladís de força* remet, en l'ordre alfabètic del cos de la part catalana, l'entrada « carretó elevador de força de contrapès (m.) ».

ca

Català



portapalets bàscula

a

accelerador => pedal de l'accelerador

accessori de manutenció (m.)

es : accesorio de manutención (n. m.) [ES];
accesorio de manejo (n. m.) [MX]

fr : accessoire de manutention (n. m.)

gl : accesorio de manutención (s. m.)

it : accessori per movimentazione (s. m.)

ro : accesoriu de manipulare (s. n.)

en : handling accessory

acoblament (m.)

es : acoplamiento (n. m.) [ES];
ensamblaje (n. m.) [MX];
ensamblado (n. m.) [MX]

fr : assemblage (n. m.)

gl : ensamblado (s. m.)

it : assemblaggio (s. m.)

ro : asamblare (s. f.)

en : assembly

acoblar (v. tr.)

es : montar (v.) [ES];
ensamblar (v.) [MX]

fr : assembler (v.)

gl : ensamblar (v.)

it : assemblare (v. tr.)

ro : a asambla (v.)

en : assemble, to

agafador (m.)

es : agarradera (n. f.);
manija (n. f.) [MX];
manilla (n. f.) [ES];
manecilla (n. f.) [ES]

fr : poignée de maintien (n. f.)
gl : panca de suxeición (s. f.);
 manela de suxeición (s. f.)
it : maniglia di sostegno (s. f.)
ro : mâner interior (s. n.)

en : assist grip

aixecament de càrrega (m.)

es : elevación de una carga (n. f.);
 elevación de carga (n. f.)
fr : soulèvement d'une charge (n. m.)
gl : levantamento dunha carga (s. m.)
it : sollevamento di un carico (s. m.)
ro : ridicarea unei sarcini (s. f.)

en : lifting of a load;
 raising of a load

aixecar una càrrega (v.)

es : levantar una carga (v.)
fr : soulever une charge (v.)
gl : levantar unha carga (v.)
it : sollevare un carico (v. tr.)
ro : a ridica o sarcină (v.)

en : lift a load, to;
 raise a load, to

alçada total (f.)

es : altura total (n. f.)
fr : hauteur hors tout (n. f.)
gl : altura total (s. f.);
 altura máxima (s. f.)
it : altezza fuori tutto (s. f.)
ro : înălțime totală (s. f.)

en : overall height;
 over-all height;
 OAH

amperímetro (m.)

es : amperímetro (n. m.)
fr : ampèremètre (n. m.)
gl : amperímetro (s. m.)
it : amperometro (s. m.)
ro : ampermetru (s. n.)

en : ammeter;
 ampere meter;
 ampermeter;
 current meter;
 charge indicator

amplada total (f.)

es : ancho total (n. m.);
 anchura total (n. f.) [ES]
fr : largeur hors tout (n. f.)
gl : lonxitude total (s. f.);
 lonxitude máxima (s. f.)
it : larghezza fuori tutto (s. f.)
ro : lățime totală (s. f.)

en : overall width;
 over-all width;
 OAW

aparell de manutenció (m.)

es : aparato de manutención (n. m.);
 aparato de manipulación de materiales (n. m.) [MX]
fr : appareil de manutention (n. m.)
gl : aparello de manutención (s. m.)
it : attrezzatura di trasporto (s. f.)
ro : utilaj de manipulare (s. n.)

en : materials handling machine;
 material handling machine

apilable (adj.)

es : apilable (adj.);
 estibable (adj.) [MX]
fr : gerbable (adj.)
gl : empilable (adj.)
it : accatastabile (agg.)
ro : stivuibil (adj.)

en : stackable

apiladora (f.)

es : apilador (n. m.);
 apiladora (n. f.) [MX];
 carretilla apiladora (n. f.) [ES];
 montacargas apilador (n. m.) [MX]
fr : gerbeur (n. m.)
gl : empiladora (s. f.);

carretilla empiladora (s. f.)
it : accatastatore (s. m.)
ro : cărucior elevator stivuiitor (s. n.);
 transportor stivuiitor (s. n.);
 stivuiitor (s. n.)

en : stacker;
 stacking truck;
 stacking machine;
 walkie stacker

apiladora bàscula (f.)

es : apiladora con sistema de bàscula (n. f.);
 apiladora con sistema de pesado (n. f.) [MX];
 apiladora con bàscula (n. f.) [MX]

fr : gerbeur peseur (n. m.)
gl : empiladora-bàscula (s. f.)
it : accatastatore pesatore (s. m.)
ro : stivuiitor cântar (s. n.);
 transportor stivuiitor cu cântar (s. n.)

en : weighing stacker

apiladora de braç amb elevator semielèctric => apiladora semielèctrica

apiladora de contrapes (f.)

es : apiladora con contrapeso (n. f.);
 apiladora de contrapeso (n. f.);
 estibadora con contrapeso (n. f.) [MX];
 estibador con contrapeso (n. m.) [MX]

fr : gerbeur à contrepoids (n. m.);
 gerbeur en porte-à-faux (n. m.)
gl : carreta empiladora en consola (s. f.);
 carreta empiladora contrapesada (s. f.);
 empiladora contrapesada (s. f.)

it : accatastatore a contrappeso (s. m.)
ro : stivuiitor cu contragreutate (s. n.);
 transportor stivuiitor cu contragreutate (s. n.)

en : counterbalanced stacker

apiladora de forca (f.)

es : apiladora con horquilla (n. f.) [ES];
 transpaleta apiladora con horquilla (n. f.) [MX];
 apiladora de horquilla (n. f.) [MX]

fr : gerbeur à fourche (n. m.)
gl : carretilla empiladora con forquita (s. f.);
 empiladora con forquita (s. f.)
it : accatastatore a forca (s. m.)
ro : stivuiitor cu furcă (s. n.);
 transportor stivuiitor cu furcă (s. n.)

en : pallet stacker;
 fork stacking truck;
 pallet stacking machine;
 fork-lift stacking truck;
 fork-lift stacker

apiladora de tauler portaforca retràctil (f.)

es : apiladora telescópica (n. f.)
fr : gerbeur à tablier porte-fourche rétractable (n. m.);
 reach stacker (n. m.) [BE]

gl : empiladora de portafurquita retràctil (s. f.)
it : accatastatore a vassoio portaforca retrattile (s. m.)
ro : cărucior elevator stivuiitor cu placă portfurcă
 retractabilă (s. n.);
 transportor stivuiitor cu placă portfurcă
 retractabilă (s. n.);
 stivuiitor cu placă portfurcă retractabilă (s. n.)

en : reach stacker

apiladora de tauler portaforca retràctil doble (f.)

es : carretilla apiladora de gran alcance (n. f.);
 apiladora de doble alcance (n. f.) [MX]
fr : gerbeur à tablier porte-fourche rétractable à double
 profondeur (n. m.)
gl : carreta empiladora de taboleiro portafurquita retràctil
 de dobre profundidade (s. f.);
 empiladora con portafurquita retràctil de dobre
 profundidade (s. f.)
it : accatastatore a vassoio portaforca regolabile a doppia
 profondità (s. m.)
ro : transportor stivuiitor cu placă portfurcă dublă
 retractabilă (s. n.)

en : double reach stacker

apiladora elèctrica (f.)

es : apiladora eléctrica (n. f.);

apilador eléctrico (n. m.) [MX];
estibador eléctrico (n. m.) [MX]

fr : gerbeur électrique (n. m.)

gl : carreta empiladora eléctrica (s. f.);
empiladora eléctrica (s. f.)

it : accatastatore a motore elettrico (s. m.)

ro : stivuito electric (s. n.);
transportor stivuito electric (s. n.)

en : electric stacker

apiladora manual (f.)

es : apiladora manual (n. f.);
apilador manual (n. m.) [MX]

fr : gerbeur manuel (n. m.);
gerbeur à bras (n. m.)

gl : carreta empiladora manual (s. f.);
empiladora manual (s. f.)

it : accatastatore manuale (s. m.)

ro : stivuito manual (s. n.);
transportor stivuito manual (s. n.)

en : manual stacker;
hand operated stacking truck;
hand-operated stacker

apiladora manual d'elevació hidràulica (f.)

es : carretilla apiladora hidráulica (n. f.) [ES];
apilador hidráulico manual (n. m.) [MX];
apilador hidráulico (n. m.) [MX]

fr : gerbeur manuel à levée hydraulique (n. m.);
gerbeur à bras à levée hydraulique (n. m.);
gerbeur manuel hydraulique (n. m.) [BE]

gl : carreta empiladora manual de elevación
hidráulica (s. f.);
empiladora hidráulica (s. f.)

it : accatastatore manuale a sollevamento idraulico (s. m.)

ro : stivuito manual cu ridicare hidraulică (s. n.);
transportor stivuito manual cu ridicare
hidraulică (s. n.)

en : manual hydraulic stacker;
hand hydraulic stacker;
hydraulic stacker

apiladora manual d'elevació mecànica (f.)

es : carretilla apiladora manual (n. f.);
apilador manual (n. m.) [MX]

fr : gerbeur manuel à levée mécanique (n. m.);
gerbeur à bras à levée mécanique (n. m.);
gerbeur manuel mécanique (n. m.) [BE]

gl : carreta empiladora manual de elevación
mecánica (s. f.);
empiladora mecánica (s. f.)

it : accatastatore manuale a sollevamento meccanico (s. m.)

ro : stivuito manual cu ridicare mecanică (s. n.);
transportor stivuito manual cu ridicare
mecanică (s. n.)

en : manual hand stacker

apiladora motoritzada (f.)

es : apiladora motorizada (n. f.);
apiladora de motor (n. f.) [MX]

fr : gerbeur motorisé (n. m.);
gerbeur automoteur (n. m.)

gl : empiladora motorizada (s. f.)

it : accatastatore a motore (s. m.)

ro : cărucior elevator stivuito cu motor (s. n.);
transportor stivuito cu motor (s. n.);
stivuito cu motor (s. n.)

en : power operated stacker truck;
power operated stacking truck

apiladora semielèctrica (f.);

apiladora de braç amb elevator semielèctric (f.)

es : apilador semieléctrico (n. m.)

fr : gerbeur semi-électrique (n. m.);
gerbeur manuel à levée électrique (n. m.);
gerbeur à bras à levée électrique (n. m.)

gl : empiladora semieléctrica (s. f.)

it : accatastatore semi-elettrico (s. m.)

ro : stivuito manual cu ridicare electrică (s. n.);
transportor stivuito manual cu ridicare
electrică (s. n.)

en : semi electric stacker;
electric hand stacker;
electric manual stacker

apilament (m.)

- es : apilamiento (n. m.);
 apilado (n. m.);
 estibado (n. m.) [MX]
 fr : gerbage (n. m.);
 empilage (n. m.)
 gl : empilamento (s. m.);
 empilado (s. m.)
 it : accatastamento (s. m.)
 ro : stivuire (s. f.)
- en : stacking;
 stock-piling;
 stockpiling

apilar (v. tr.)

- es : apilar (v.);
 amontonar (v.) [ES];
 estibar (v.) [MX]
 fr : gerber (v.);
 empiler (v.)
 gl : empilar (v.)
 it : accatastare (v. tr.)
 ro : a stivui (v.)
- en : stack, to;
 pile, to;
 pile up, to

avisador de marcha enrere (m.);

- avisador posterior (m.)
 es : avisador marcha atrás (n. m.) [ES];
 alarma de reversa (n. f.) [MX];
 avisador sonoro de marcha atrás (n. m.) [ES]
 fr : avertisseur sonore de recul (n. m.);
 avertisseur de marche arrière (n. m.)
 gl : avisador acústico de marcha atrás (s. m.);
 avisador sonoro de retroceso (s. m.)
 it : segnalatore acustico di retromarcia (s. m.)
 ro : avertizor sonor de mers înapoi (s. n.);
 avertizor sonor de marșarier (s. n.)
- en : back-up warning alarm;
 back-up alarm

avisador posterior => avisador de marcha enrere**b****banda de rodolament (f.)**

- es : banda de rodamiento (n. f.)
 fr : bande de roulement (n. f.)
 gl : superficie de rodamento (s. f.);
 banda de rodamento (s. f.)
 it : battistrada (s. m.)
 ro : bandă de rulare (s. f.)
- en : tread

bastiment doble (m.)

- es : mástil telescópico doble (n. m.);
 mástil doble (n. m.);
 mástil de dos etapas (n. m.) [MX]
 fr : mâât double (n. m.);
 mâât télescopique simple (n. m.)
 gl : mastro telescópico simple (s. m.)
 it : montante doppio (s. m.)
 ro : catarg dublu (s. n.);
 catarg telescopic simplu (s. n.)
- en : two-stage mast

bastiment orientable (m.)

- es : palo girable (n. m.) [ES];
 mástil rotatorio (n. m.) [MX]
 fr : mâât pivotant (n. m.)
 gl : mastro pivotante (s. m.);
 mastro xiratorio (s. m.)
 it : montante pivottante (s. m.)
 ro : catarg pivotant (s. n.)
- en : swing mast

bastiment quàdruple (m.)

- es : mástil a cuatro alturas (n. m.) [ES];
 mástil a cuatro niveles (n. m.) [ES];
 mástil de cuatro etapas (n. m.) [MX]

fr : mât quadruple (n. m.)
gl : mastro cuádruplo (s. m.)
it : montante a quattro stadi (s. m.)
ro : catarg cvadruplu (s. n.)

en : four-stage mast

bastiment retràctil (m.)

es : mástil retráctil (n. m.)
fr : mât rétractable (n. m.)
gl : mastro retráctil (s. m.)
it : montante retrattile (s. m.)
ro : catarg retractabil (s. n.)

en : retractable mast

bastiment telescòpic (m.)

es : mástil telescópico (n. m.)
fr : mât télescopique (n. m.)
gl : mastro telescópico (s. m.)
it : montante telescopico (s. m.)
ro : catarg telescopic (s. n.)

en : telescopic mast;
 telescoping mast

bastiment triple (m.)

es : mástil triple (n. m.) [ES];
 mástil de tres etapas (n. m.) [ES]
fr : mât triple (n. m.);
 mât télescopique triplex (n. m.);
 mât à levée triple télescopique (n. m.);
 mât à triple levée (n. m.)

gl : mastro triple (s. m.)
it : montante triplu (s. m.)
ro : catarg triplu (s. n.)

en : three-stage mast

bateria (f.);

bateria d'acumuladors (f.)

es : batería (n. f.);
 batería de acumuladores (n. f.) [ES];
 batería del acumulador (n. f.) [MX];
 acumulador (n. m.) [MX]

fr : batterie d'accumulateurs (n. f.);
 batterie (n. f.)

gl : batería de acumuladores (s. f.);
 batería secundaria (s. f.)

it : batteria (s. f.)
ro : baterie de acumulatori (s. f.)
 acumulator (s. m.)

en : battery;
 BAT;
 storage battery

bateria d'acumuladors => bateria

blocatge (m.)

es : blocaje (n. m.);
 bloqueo (n. m.) [MX]

fr : blocage (n. m.)
gl : bloqueo (s. m.)
it : bloccaggio (s. m.)
ro : blocare (s. f.)

en : lock

blocatge (m.)

es : bloqueo (n. m.)
fr : blocage (n. m.)
gl : bloqueo (s. m.)
it : bloccaggio (s. m.)
ro : blocare (s. f.)

en : locking

botzina (f.);

clàxon (m.)

es : claxon (n. m.);
 bocina de automóvil (n. f.) [ES];
 bocina (n. f.) [MX];
 avisador sonoro (n. m.) [ES];
 avisador acústico (n. m.) [ES]

fr : avertisseur sonore (n. m.);
 klaxon (n. m.)

gl : avisador acústico (s. m.);
 avisador sonoro (s. m.)

it : segnalatore acustico (s. m.)
ro : avertizor sonor (s. n.);
 claxon (s. n.)

en : klaxon;

horn

braç de força (m.)

es : brazo de horquilla (n. m.)

fr : bras de fourche (n. m.)

gl : brazo de forza (s. m.);

uña (s. f.)

it : braccio di forza (s. m.)

ro : braț de furcă (s. n.)

en : fork arm

braç de força ajustable (m.)

es : brazo de horquilla regulable (n. m.) [ES];

brazo de horquilla ajustable (n. m.) [MX]

fr : écarteur de fourche (n. m.)

gl : brazo de ancho regulable (s. m.);

uña de ancho regulable (s. f.)

it : braccio di forza ad apertura regolabile (s. m.)

ro : braț de furcă cu ecartament reglabil (s. n.)

en : fork positioner;

independent sideshift

C

capa de rodolament (f.)

es : superficie de rodaje (n. f.);

superficie de rodamiento (n. f.) [MX]

fr : surface de roulement (n. f.)

gl : superficie de rodadura (s. f.)

it : superficie di rotolamento (s. f.)

ro : suprafață de rulare (s. f.)

en : running surface

capçal rotatiu (m.)

es : cabeza rotativa (n. f.);

cabeza giratoria (n. f.) [MX];

cabezal rotativo (n. m.) [ES]

fr : tête rotative (n. f.)

gl : cabezal xiratorio (s. m.)

it : testa rotante (s. f.)

ro : cap rotativ (s. n.)

en : rotating head;

revolving head

carreteig (m.)

es : carretillado (n. m.);

carretilla (n. f.)

fr : brouettage (n. m.)

gl : transporte (s. m.)

it : trasporto con carriola (s. m.)

ro : transport cu roaba (s. n.)

en : barrowing

carretejar (v. tr.)

es : acarrear (v.);

carretear (v.) [ES];

llevar en carretilla (v.) [MX]

fr : brouetter (v.)

gl : carretar (v.)

it : trasportare con la carriola (v. tr.)

ro : a căra cu roaba (v.)

en : wheelbarrow, to

carretó apilable (m.)

es : carro apilable (n. m.) [ES];

carro anidable (n. m.) [MX]

fr : chariot emboîtable (n. m.)

gl : carro encaixable (s. m.)

it : carrello inseribile (s. m.)

ro : cărucior pliabil (s. n.)

en : fit-in truck

carretó caixa (m.)

es : carretilla de colada (n. f.);

carro de carga con caja (n. m.) [MX]

fr : chariot-caisse (n. m.)

gl : carro de caixa (s. m.)

it : carrello a cassone (s. m.)

ro : container (s. n.)

en : cage cart;

cage truck;

slatted-box truck;

box hand truck;

crate truck

carretó cistella (m.)

es : carro con bolsa (n. m.);
 carro portabolsa (n. m.) [ES];
 carro con canasta de carga (n. m.) [MX];
 carro canasta (n. m.) [MX]

fr : chariot-panier (n. m.)

gl : carro con cesto de carga (s. m.);
 carro (s. m.)

it : carrello con cesto (s. m.)

ro : cărucior coș (s. n.)

en : basket-truck

carretó d'eix orientable (m.);

carretó de timó (m.)

es : carretilla con eje orientable (n. f.);
 carretilla con eje de giro (n. f.);
 carretilla de eje dirigitible (n. f.);
 carro plataforma (n. m.);
 carretilla a timón (n. f.) [ES];
 carro con eje dirigitible (n. m.) [MX];
 armón de carga (n. m.) [MX]

fr : chariot à timon (n. m.)

gl : carro con barra guía (s. m.)

it : carrello a timone (s. m.)

ro : cărucior cu cârmă (s. n.)

en : beam type truck;

truck with steering tiller;

wagon truck

carretó de baranes (m.)

es : carro con zarzos (n. m.) [ES];
 carro de plataforma con paredes (n. m.) [MX]

fr : chariot à ridelles (n. m.)

gl : carretilla de plataforma con barrotes (s. f.)

it : carrello manuale a piattaforma con sponde (s. m.)

ro : cărucior cu panouri (s. n.)

en : platform truck with upright sides

carretó de bàscula (m.)

es : carretilla a báscula (n. f.) [ES];
 carro báscula (n. m.) [ES];
 carro de canasta inclinable (n. m.) [MX]

fr : chariot à bascule (n. m.)

gl : carretilla basculante (s. f.)

it : carrello basculante (s. m.)

ro : cărucior cu basculă (s. n.)

en : tilt truck

carretó de carregament bilateral (m.)

es : carretilla elevadora de carga lateral (n. f.) [ES];
 carretilla elevadora multidireccional (n. f.) [ES];
 montacargas con horquilla elevadora de carga
 bilateral (n. m.) [MX]

fr : chariot élévateur à fourche à prise bilatérale (n. m.)

gl : carreta elevadora remolcable con forquita (s. f.);
 empiladora de carga lateral (s. f.)

it : carrello elevatore a forca a presa bilaterale (s. m.)

ro : motostivuito cu furci cu preluare bilaterală (s. n.);
 cărucior elevator cu preluare bilaterală (s. n.)

en : turret forklift truck;

turret fork lift truck;

turret sideloader;

turret truck

carretó de carregament lateral (m.)

es : carretilla con carga lateral (n. f.) [ES];
 carretilla con peso lateral (n. f.) [ES];
 carretilla elevadora de carga lateral (n. f.) [ES];
 carretilla elevadora lateral (n. f.) [ES];
 carretilla elevadora con desplazador
 lateral (n. f.) [ES];
 montacargas con horquilla lateral (n. m.) [MX]

fr : chariot élévateur à fourche à prise latérale (n. m.);

chariot élévateur latéral (n. m.);

chariot à prise latérale (n. m.);

chariot élévateur à fourche à chargement
 latéral (n. m.);

chariot à chargement latéral (n. m.)

gl : carretilla de toma lateral (s. f.);

empiladora de toma lateral (s. f.)

it : carrello elevatore a forca a presa laterale (s. m.)

ro : motostivuito cu furci cu preluare laterală (s. n.);

cărucior cu preluare laterală pe o singură parte (s. n.)

en : side load fork lift truck;

side-lift truck;

side loading truck;

side-loading truck;
side loader;
sideloader

carretó de conductor (m.)

es : carretilla con cabina (n. f.) [ES];
conductor de una carretilla motorizada (n. m.) [ES];
montacargas de conductor (n. m.) [MX]

fr : chariot à conducteur porté (n. m.)
gl : carretilla con conductor montado (s. f.)
it : carrello con operatore a bordo (s. m.)
ro : cărucior cu conductor purtat (s. n.)

en : rider-controlled truck;
rider truck

carretó de conductor a peu (m.)

es : carretilla con conductor andando (n. f.) [ES];
carretilla con conductor a pie (n. f.) [ES];
montacargas con conductor a pie (n. m.) [MX]

fr : chariot à conducteur à pied (n. m.);
chariot à conducteur accompagnant (n. m.);
chariot accompagné (n. m.)

gl : carro con conductor acompañante (s. m.)
it : carrello con operatore a piedi (s. m.)
ro : cărucior cu conductor pieton (s. n.);
cărucior cu conductor însoțitor (s. n.)

en : pedestrian-controlled truck;
walkie truck

carretó de conductor assegut (m.)

es : carretilla con conductor sentado (n. f.) [ES];
carretilla con conductor asentado (n. f.) [ES];
carretilla con sitio para el conductor (n. f.) [ES];
montacargas de conductor sentado (n. m.) [MX]

fr : chariot à conducteur assis (n. m.)
gl : carro con conductor sentado (s. m.)
it : carrello con operatore seduto (s. m.)
ro : cărucior cu conductor șezând (s. n.)

en : sit-on truck;
sit-down rider truck

carretó de conductor dret (m.)

es : carretilla con conductor de pie (n. f.) [ES];
carretilla diseñada conductor de pie (n. f.) [ES];

montacargas con conductor parado (n. m.) [MX];
montacargas con conductor de pie (n. m.) [MX]

fr : chariot à conducteur debout (n. m.)
gl : carro con conductor de pé (s. m.)
it : carrello con operatore in piedi (s. m.)
ro : cărucior cu conductor în picioare (s. n.)

en : stand-up rider truck;
stand-up truck;
stand-on truck

carretó de mà (m.)

es : carretilla (n. f.)
fr : brouette (n. f.)
gl : carretilla (s. f.)
it : carriola (s. f.)
ro : roabă (s. f.)

en : wheelbarrow;
wheel barrow

carretó de mà metàl·lic (m.)

es : carretilla metálica (n. f.);
carretilla de metal (n. f.) [MX]

fr : brouette métallique (n. f.)
gl : carretilla metálica (s. f.)
it : carriola metallica (s. f.)
ro : roabă metalică (s. f.)

en : metal wheelbarrow

carretó de manteniment (m.)

es : carro limpieza (n. m.);
carretilla de mantenimiento (n. f.) [ES];
carro de limpieza (n. m.) [MX];
carrito de la limpieza (n. m.) [MX]

fr : chariot d'entretien (n. m.)
gl : carro de limpeza (s. m.)
it : carrello per trasporto (s. m.)
ro : cărucior pentru curățenie (s. n.)

en : cleaner cart

carretó de manutenció (m.)

es : carretilla de manutención (n. f.) [ES];
montacargas industrial (n. m.) [MX]

fr : chariot de manutention (n. m.)

gl : carretilla de almacenamiento industrial (s. f.);
aparelo de almacenamiento industrial (s. m.)
it : carrello per movimentazione (s. m.)
ro : cărucior de manipulare (s. n.)

en : industrial truck

carretó de manutenció manual (m.)

es : carretilla de mano (n. f.) [ES];
carretilla de manutención manual (n. f.) [ES];
transpaleta manual (n. f.) [ES];
carro a mano (n. m.) [ES];
patín manual (n. m.) [MX]
fr : chariot de manutention manuel (n. m.);
chariot manuel (n. m.);
chariot de manutention à bras (n. m.);
chariot à bras (n. m.)
gl : carretilla manual de almacenamiento industrial (s. f.);
aparelo manual de almacenamiento industrial (s. m.)
it : carrello manuale per movimentazione (s. m.)
ro : cărucior de manipulare manual (s. n.);
cărucior manual (s. n.)

en : industrial hand truck;
hand operated truck;
hand truck

carretó de plataforma (m.)

es : carro plataforma (n. m.);
carretilla con respaldo inclinable (n. f.) [ES];
carretilla de respaldo inclinable (n. f.) [ES];
carretilla de plataforma (n. f.) [ES];
carretilla de plataforma con respaldo abatible (n. f.) [ES];
carro de plataforma (n. m.) [MX]
fr : chariot à plateforme (n. m.);
chariot à plate-forme (n. m.);
chariot plateforme (n. m.);
chariot plate-forme (n. m.);
chariot à dossier (n. m.);
chariot à dossierer (n. m.)
gl : carretilla de plataforma (s. f.);
carretilla con plataforma (s. f.)
it : carrello a piattaforma (s. m.)
ro : cărucior cu platformă (s. n.)

en : platform truck;
non tilt platform truck

carretó de plataforma basculant (m.)

es : carretilla de plataforma móvil (n. f.) [ES];
carretilla con plataforma de grúa (n. f.) [ES];
carretilla con plataforma basculante (n. f.) [ES];
montacargas de plataforma inclinable (n. m.) [MX]
fr : chariot à plateforme basculante (n. m.);
chariot à plate-forme basculante (n. m.)
gl : carretilla de plataforma basculante (s. f.)
it : carrello a piattaforma basculante (s. m.)
ro : cărucior cu platformă basculantă (s. n.)

en : tilt platform truck

carretó de plataforma plegable (m.)

es : carro con respaldo abatible (n. m.) [ES];
carro de respaldo abatible (n. m.) [ES];
carro con plataforma plegable (n. m.) [MX];
carro de plataforma plegable (n. m.) [MX];
carro plataforma plegable (n. m.) [MX]
fr : chariot à plateforme à dossierer rabattable (n. m.);
chariot à plate-forme à dossierer rabattable (n. m.);
chariot à plate-forme repliable (n. m.) [BE]
gl : carro de plataforma con respaldo de carga abatible (s. m.);
carro de plataforma con apoio de carga abatible (s. m.)
it : carrello a piattaforma con pareti ribaltabili (s. m.)
ro : cărucior cu platformă și rezemătoare rabatabilă (s. n.)

en : folding platform truck

carretó de preparació de comandes (m.)

es : carretilla de cabina en altura (n. f.) [ES];
carretilla con puesto de conducción elevable (n. f.) [ES];
carretilla con conductor acompañante (n. f.) [ES];
montacargas para abastecer pedidos (n. m.) [MX];
montacargas con puesto del conductor elevable (n. m.) [MX]
fr : chariot à poste de conduite élevable (n. m.);
chariot de magasinier (n. m.)
gl : carretilla almacén con conductor elevable (s. f.)
it : carrello con posto guida regolabile in altezza (s. m.)

ro : cărucior cu post de conducere ridicabil (s. n.)

en : order-picking truck;
stock picking truck;
raisable driver's station truck;
order selector truck;
order picker truck

carretó de prestatges (m.)

es : carro con estantes ajustables (n. m.);
vehículo multiservicio (n. m.)

fr : chariot à tablettes (n. m.);
chariot desserte (n. m.);
chariot à étagères (n. m.)

gl : carro con andeis (s. m.)

it : carrello a ripiani (s. m.)

ro : cărucior cu etajere (s. n.)

en : service cart;
multishelf truck;
tier platform truck;
multi-level shelf cart;
utility cart

carretó de supermercat (m.)

es : carro de compra (n. m.);
carrito de la compra (n. m.) [ES];
carro de compras (n. m.) [MX]

fr : chariot d'épicerie (n. m.);
chariot à provisions (n. m.);
chariot de supermarché (n. m.)

gl : carro de compra do supermercado (s. m.);
carro da compra (s. m.)

it : carrello da supermercato (s. m.)

ro : cărucior pentru supermarket (s. n.)

en : shopping cart;
shopping basket;
shopping trolley;
supermarket trolley;
caddie cart;
cart

carretó de timó => carretó d'eix orientable

carretó de trabuc (m.)

es : carretilla con tuba (n. f.);

carretilla a báscula de grúa (n. f.) [ES];

carro de volteo (n. m.) [MX]

fr : chariot à benne basculante (n. m.);
chariot à benne à basculement (n. m.);
chariot-benne (n. m.)

gl : carretilla de caixa basculante (s. f.);
carretilla con caixón basculante (s. f.)

it : carrello a benna basculante (s. m.)

ro : cărucior cu benă basculantă (s. n.)

en : tipper truck

carretó de trabuc lateral (m.)

es : carretilla a báscula de grúa lateral (n. f.) [ES];
carretilla a motor con volquete (n. f.) [ES];
volquete elevador para bidones (n. m.) [ES];
carro con contenedor de volteo lateral (n. m.) [MX]

fr : chariot à benne à basculement latéral (n. m.)

gl : carretilla con caixa abatible (s. m.)

it : carrello a benna con scarico laterale (s. m.)

ro : cărucior cu basculare laterală (s. n.);
vagonet cu basculare laterală (s. n.)

en : side dumping truck;
sideways tipper truck

carretó de tres bandes (m.)

es : carretilla con tres paredes (n. f.) [ES];
carretilla con triple agua (n. f.) [ES];
carro de tres paredes (n. m.) [MX]

fr : chariot à trois côtés (n. m.)

gl : carro de caixa de tres lados (s. m.)

it : carrello a tre lati protetti (s. m.)

ro : cărucior cu trei pereți (s. n.)

en : three side protected truck;
handcart with three walls

carretó elevador (m.)

es : carretilla elevadora (n. f.);
montacargas de elevación (n. m.) [MX];
montacargas elevador (n. m.) [MX]

fr : chariot élévateur (n. m.)

gl : carro elevador (s. m.);
elevadora (s. f.)

it : carrello elevatore (s. m.)

ro : motostivuator (s. n.);
cârucior elevator (s. n.)

en : power lift truck;
lift truck;
elevating truck;
lift and lowering truck;
lifting truck

carretó elevador articulat (m.)

es : carretilla elevadora de chasis articulado (n. f.) [ES];
montacargas de chasis articulado (n. m.) [MX]

fr : chariot élévateur à châssis articulé (n. m.)

gl : carreta elevadora con chasis articulado (s. f.);
carro elevador con chasis articulado (s. m.)

it : carrello elevatore a telaio articolato (s. m.)

ro : motostivuator cu șasiu articulat (s. n.);
cârucior elevator cu șasiu articulat (s. n.)

en : articulated frame lift truck

carretó elevador articulat de forca (m.)

es : carretilla elevadora con horquilla articulada (n. f.) [ES];
montacargas con horquilla elevadora
articulada (n. m.) [MX]

fr : chariot élévateur à fourche à mécanisme articulé (n. m.)

gl : carreta elevadora de forquita de mecanismo
articulado (s. f.);
elevadora de forquita con mecanismo
articulado (s. f.)

it : carrello elevatore a forca con meccanismo
articolato (s. m.)

ro : motostivuator cu furcă cu mecanism articulat (s. n.);
cârucior cu furcă cu mecanism articulat (s. n.)

en : linkage mechanism lift truck

carretó elevador d'esperó (m.)

es : carretilla elevadora con brazo (n. f.) [ES];
montacargas con brazo elevador (n. m.) [MX]

fr : chariot élévateur à éperon (n. m.)

gl : carreta elevadora de espigo (s. f.);
elevadora de espigo (s. f.);
elevadora de espigón (s. f.)

it : carrello elevatore a sperone (s. m.)

ro : motostivuator cu dispozitiv pentru manipulat role (s. n.);

motostivuator cu graifer (s. n.);
cârucior ridicător cu dispozitiv de manipulat
role (s. n.)

en : lift truck with boom;
ram lift truck

carretó elevador de bastiment retrăctil elèctric (m.)

es : carretilla elevadora con mástil retráctil eléctrico (n. f.);
carretilla elevadora de mástil retráctil eléctrico (n. f.);
carretilla elevadora eléctrica con mástil retráctil (n. f.);
montacargas elevador eléctrico de mástil
retráctil (n. m.) [MX]

fr : chariot élévateur à mât rétractable électrique (n. m.)

gl : carro elevador con mastro retráctil eléctrico (s. m.);
elevadora con mastro retráctil eléctrico (s. f.)

it : carrello elevatore a montante retrattile
elettricamente (s. m.)

ro : motostivuator cu catarg retractabil cu motor
electric (s. n.);

cârucior elevator cu catarg retractabil cu motor
electric (s. n.)

en : retractable mast electric lifting truck

carretó elevador de bastiment telescòpic (m.);

carretó telescòpic (m.)

es : carretilla elevadora telescópica (n. f.) [ES];
carretilla elevadora con mástil telescópico (n. f.) [ES];
montacargas telescópico (n. m.) [MX]

fr : chariot élévateur à mât télescopique (n. m.);
chariot télescopique (n. m.)

gl : carreta elevadora de mastro telescópico (s. f.);
elevadora de mastro telescópico (s. f.)

it : carrello elevatore a montante telescopico (s. m.)

ro : motostivuator cu catarg telescopic (s. n.);
cârucior elevator cu catarg telescopic (s. n.)

en : telescopic lift truck

carretó elevador de bastiment tèrmic (m.)

es : carretilla elevadora con mástil retráctil
térmico (n. f.) [ES];
carretilla elevadora de mástil retráctil
térmico (n. f.) [ES];

montacargas elevador con mástil retráctil (n. m.) [MX];
montacargas elevador con mástil retráctil de motor (n. m.) [MX]

fr : chariot élévateur à mât rétractable thermique (n. m.)

gl : carro elevador con mastro retráctil térmico (s. m.);
elevadora con mastro retráctil térmico (s. f.)

it : carrello elevatore a montante retrattile a motore termico (s. m.)

ro : motostivuito cu catarg retractabil cu motor termic (s. n.);

cărucior elevator cu catarg retractabil cu motor termic (s. n.)

en : retractable mast engine driven lifting truck

carretó elevador de conductor assegut (m.)

es : carretilla elevadora con conductor asentado (n. f.);
carretilla elevadora con sitio para el conductor (n. f.);
montacargas de conductor sentado (n. m.) [MX]

fr : chariot élévateur à conducteur assis (n. m.)

gl : carro elevador con condutor sentado (s. m.);
elevadora con condutor sentado (s. f.)

it : carrello elevatore con operatore seduto (s. m.)

ro : motostivuito cu conductor șezând (s. n.);
cărucior elevator cu conductor șezând (s. n.)

en : sit-down lift truck;
sit-down rider lift truck

carretó elevador de conductor dret (m.)

es : carretilla elevadora con conductor de pie (n. f.) [ES];
montacargas con conductor de pie (n. m.) [MX]

fr : chariot élévateur à conducteur debout (n. m.)

gl : carro elevador con condutor de pé (s. m.);
elevadora con condutor de pé (s. f.)

it : carrello elevatore con operatore in piedi (s. m.)

ro : motostivuito cu conductor în picioare (s. n.);
cărucior elevator cu conductor în picioare (s. n.)

en : stand-up rider lift truck;
stand-up lift truck;
stand-on lift truck

carretó elevador de contrapes (m.)

es : carretilla elevadora con contrapeso (n. f.) [ES];

carretilla elevadora de contrapeso (n. f.) [ES];
montacargas elevador con contrapeso (n. m.) [MX];
montacargas con contrapeso (n. m.) [MX]

fr : chariot élévateur à contrepoids (n. m.);

chariot élévateur en porte-à-faux (n. m.)

gl : carreta elevadora en consola (s. f.);

carreta elevadora contrapesada (s. f.)

it : carrello elevatore a contrappeso (s. m.)

ro : cărucior elevator cu contragreutate (s. n.);
motostivuito cu contragreutate (s. n.)

en : counterbalanced lift truck

carretó elevador de forca (m.);

toro (m.)

es : carretilla horquilla (n. f.) [ES];

carretilla elevadora con horquilla (n. f.) [ES];
montacargas con horquilla elevadora (n. m.) [MX];
montacargas de horquilla elevadora (n. m.) [MX]

fr : chariot élévateur à fourche (n. m.);

chariot à fourche (n. m.)

gl : carreta elevadora de forquita (s. f.)

it : carrello elevatore a forca (s. m.)

ro : cărucior elevator cu furcă (s. n.);
cărucior cu furcă (s. n.);
motostivuito cu furcă (s. n.)

en : forklift truck;
fork lift truck;
fork-lift truck;
fork truck;
fork lift;
forklift

carretó elevador de forca de bastiment orientable (m.)

es : carretilla elevadora horquilla con mástil giratorio (n. f.) [ES];

montacargas de horquilla elevadora giratoria (n. m.) [MX]

fr : chariot élévateur à fourche à mât pivotant (n. m.)

gl : carreta elevadora con forquita de mastro pivotante (s. f.);

elevadora con forquita de mastro pivotante (s. f.)

it : carrello elevatore a forca a montante pivottante (s. m.)

ro : motostivuito cu furcă cu catarg pivotant (s. n.);

cărucior elevator cu furcă cu catarg pivotant (s. n.)

en : swivelling mast fork lift truck;
swing mast fork lift truck

carretó elevator de forca de bastiment retràctil (m.)

es : carretilla elevadora de horquilla con mástil retractable (n. f.) [ES];
montacargas con horquilla elevadora y mástil retráctil (n. m.) [MX]

fr : chariot élévateur à fourche à mât rétractable (n. m.)
gl : carro elevador con forquita de mastro retráctil (s. m.)
it : carrello elevatore a forca con montante retrattile (s. m.)
ro : motostivuito cu furcă cu catarg retractabil (s. n.);
cărucior elevator cu furcă cu catarg retractabil (s. n.)

en : retractable mast fork lift truck

carretó elevator de forca de conductor assegut (m.)

es : carretilla elevadora de horquilla conductor sentado (n. f.) [ES];
carretilla elevadora de horquilla con conductor sentado (n. f.) [ES];
carretilla elevadora de horquilla de conductor sentado (n. f.) [ES];
montacargas con horquilla elevadora de conductor sentado (n. m.) [MX]

fr : chariot élévateur à fourche à conducteur assis (n. m.)
gl : carro elevador con forquita con conductor sentado (s. m.);
elevadora con forquita con conductor sentado (s. f.)
it : carrello elevatore a forca con operatore seduto (s. m.)
ro : motostivuito cu furcă cu conductor șezând (s. n.);
cărucior elevator cu furcă cu conductor șezând (s. n.)

en : sit-down fork lift;
sit-down rider fork lift

carretó elevator de forca de conductor dret (m.)

es : carretilla elevadora de horquilla conductor de pie (n. f.) [ES];
carretilla elevadora de horquilla con conductor de pie (n. f.) [ES];
montacargas con horquilla elevadora y conductor de

pie (n. m.) [MX]

fr : chariot élévateur à fourche à conducteur debout (n. m.)
gl : carro elevador con forquita con conductor de pé (s. m.);
elevadora con forquita con conductor de pé (s. f.)
it : carrello elevatore a forca con operatore in piedi (s. m.)
ro : motostivuito cu furcă cu conductor în picioare (s. n.);
cărucior elevator cu furcă cu conductor în picioare (s. n.)

en : stand-up rider fork lift;
stand-up fork lift;
stand-on fork lift truck

carretó elevator de forca de contrapès (m.);

carretó voladís de forca (m.)

es : carretilla horquilla con contrapeso (n. f.) [ES];
carretilla de contrapeso (n. f.) [ES];
carretilla con contrapeso (n. f.) [ES];
carretilla elevadora con horquilla con contrapeso (n. f.) [ES];
montacargas con horquilla elevadora y contrapeso (n. m.) [MX]

fr : chariot élévateur à fourche à contrepoids (n. m.);
chariot élévateur à fourche en porte-à-faux (n. m.);
chariot à fourche en porte-à-faux (n. m.)

gl : carreta elevadora de forquita en consola (s. f.);
carreta elevadora de forquita contrapesada (s. f.)

it : carrello elevatore a forca a contrappeso (s. m.)

ro : cărucior ridicător cu furcă în consolă (s. n.);
cărucior elevator cu furcă cu contragreutate (s. n.);
cărucior cu furcă în consolă (s. n.);
cărucior ridicător cu contragreutate (s. n.)

en : counterbalanced forklift truck;
counterbalanced fork lift truck

carretó elevator de forca elèctric (m.)

es : carretilla elevadora con horquilla eléctrica (n. f.) [ES];
montacargas con horquilla elevadora eléctrica (n. m.) [MX];
montacargas con horquilla eléctrica (n. m.) [MX]

fr : chariot élévateur à fourche électrique (n. m.)
gl : carreta elevadora eléctrica de forquita (s. f.);
elevadora eléctrica con forquita (s. f.)
it : carrello elevatore a forca elettrica (s. m.)
ro : cărucior elevator cu furcă și motor electric (s. n.);

electrostivuiitor cu furcă (s. n.)

en : electric fork lifting truck;
battery-operated fork lift

carretó elevador de forca entre llarguers (m.)

es : carretilla elevadora horquilla con largueros (n. f.);
carretilla elevadora horquilla con
travesaños (n. f.) [ES];
montacargas elevador de pasillo angosto (n. m.) [MX]
fr : chariot élévateur à fourche entre longerons (n. m.)
gl : carreta elevadora con forquita en traveseiros (s. f.);
elevadora con forquita en traveseiros (s. f.)
it : carrello elevatore a forca interna (s. m.)
ro : motostivuiitor cu furcă între lonjeroane (s. n.);
cărucior elevator cu furcă între lonjeroane (s. n.);
cărucior cu furcă între lonjeroane (s. n.);
cărucior elevator cu lonjeroane depărtate (s. n.)

en : narrow aisle straddle truck

carretó elevador de forca entre llarguers elèctric (m.)

es : carretilla elevadora horquilla con largueros
eléctricos (n. f.) [ES];
carretilla elevadora horquilla con travesaños
eléctricos (n. f.) [ES];
montacargas de pasillo angosto con horquilla
elevadora eléctrica (n. m.) [MX]
fr : chariot élévateur à fourche entre longerons
électrique (n. m.)
gl : carreta elevadora eléctrica de forquita entre
traveseiros (s. f.)
it : carrello elevatore a forca estendibile
elettricamente (s. m.)
ro : cărucior elevator electric cu furcă între
lonjeroane (s. n.);
electrostivuiitor cu furcă între lonjeroane (s. n.)

en : electric narrow aisle straddle truck;
electric extension fork lifting truck

carretó elevador de forca entre llarguers tèrmic (m.)

es : carretilla elevadora horquilla con largueros
térmicos (n. f.) [ES];

carretilla elevadora horquilla con travesaños
térmicos (n. f.) [ES];
montacargas de pasillo angosto con horquilla
elevadora de motor (n. m.) [MX]

fr : chariot élévateur à fourche entre longerons
thermique (n. m.)
gl : carreta elevadora térmica de forquita entre
traveseiros (s. f.)
it : carrello elevatore a forca estendibile a motore
termico (s. m.)
ro : motostivuiitor cu furcă între lonjeroane și motor
termic (s. n.);
cărucior elevator cu furcă între lonjeroane și motor
termic (s. n.)

en : engine driven extension fork lifting truck

carretó elevador de forca retràctil (m.)

es : montacargas con horquilla elevadora retráctil (n. m.);
carretilla elevadora con horquilla
telescópica (n. f.) [ES];
carretilla elevadora con horquilla
retractable (n. f.) [ES];
carretilla elevadora retráctil (n. f.) [ES]
fr : chariot élévateur à fourche rétractable (n. m.);
chariot élévateur à fourche télescopique (n. m.)
gl : carreta elevadora con forquita retráctil (s. f.);
elevadora con forquita retráctil (s. f.)
it : carrello elevatore a forca retrattile (s. m.)
ro : motostivuiitor cu furcă retractabilă (s. n.);
cărucior ridicător cu furcă retractabilă (s. n.);
motostivuiitor cu furcă telescopică (s. n.);
cărucior ridicător cu furcă telescopică (s. n.)

en : retractable fork lift truck

carretó elevador de forca sobre camiό (m.)

es : carretilla elevadora con horquilla móvil (n. f.) [ES];
montacargas con horquilla elevadora cargado en
camión (n. m.) [MX]
fr : chariot élévateur à fourche embarqué (n. m.)
gl : carreta elevadora remolcable con forquita (s. f.);
elevadora remolcable con forquita (s. f.)
it : carrello elevatore a forca trasportabile (s. m.)
ro : motostivuiitor cu furcă transportabil (s. n.);
cărucior elevator cu furcă transportabil (s. n.)

en : truck mounted fork lift;
Crayler fork lift

carretó elevador de força tèrmic (m.)

es : carretilla elevadora con horquilla térmica (n. f.) [ES];
montacargas con horquilla elevadora de motor (n. m.) [MX]
fr : chariot élévateur à fourche thermique (n. m.)
gl : carreta elevadora térmica de forquita (s. f.);
elevadora térmica de forquita (s. f.)
it : carrello elevatore a forza a motore termico (s. m.)
ro : motostivuito cu furcă și motor termic (s. n.);
cărucior elevator cu furcă și motor termic (s. n.)

en : engine driven fork lifting truck

carretó elevador de força tot terreny (m.)

es : carretilla elevadora con horquilla todoterreno (n. f.) [ES];
montacargas todo terreno de contrapeso con horquilla elevadora (n. m.) [MX]
fr : chariot élévateur à fourche tout-terrain (n. m.);
chariot élévateur à fourche tous-terrains (n. m.);
gl : carreta elevadora con forquita todoterreo (s. f.);
elevadora con forquita todoterreo (s. f.)
it : carrello elevatore fuoristrada a forza (s. m.)
ro : motostivuito de teren cu furcă (s. n.);
cărucior elevator de teren cu furcă (s. n.)

en : rough-terrain counterbalanced fork-lift truck

carretó elevador de pinça (m.)

es : carretilla elevadora con pinzas (n. f.) [ES];
carretilla elevadora de pinzas (n. f.) [ES];
montacargas con pinzas (n. m.) [MX]
fr : chariot élévateur à pince (n. m.)
gl : carreta elevadora con pinzas (s. f.);
elevadora con pinzas (s. f.)
it : carrello elevatore a pinza (s. m.)
ro : cărucior elevator cu dispozitiv de strângere (s. n.);
cărucior elevator cu clește (s. n.)

en : grab lift truck;
lift truck with clamp

carretó elevador de ploma telescòpica (m.)

es : carretilla telescópica (n. f.) [ES];

manipulador telescópico (n. m.) [ES];
carretilla compacta (n. f.) [ES];
montacargas de horquilla telescópica (n. m.) [MX]

fr : chariot élévateur à portée variable (n. m.);
chariot élévateur à flèche télescopique (n. m.)
chariot télescopique (n. m.)

gl : carreta elevadora de carga variable (s. f.);
elevadora de carga variable (s. f.)

it : carrello elevatore a portata variabile (s. m.)

ro : motostivuito cu braț telescopic (s. n.);
cărucior elevator cu braț telescopic (s. n.)

en : telescopic handler;
telescopic boom forklift truck

carretó elevador de tauler portaforca retràctil (m.)

es : carretilla elevadora con horquilla retráctil (n. f.) [ES];
carretilla elevadora con horquilla escamotable (n. f.) [ES];
montacargas con horquilla elevadora retráctil (n. m.) [MX]

fr : chariot élévateur à tablier porte-fourche rétractable (n. m.)

gl : carreta elevadora con brazo portapinza retráctil (s. f.);
elevadora con brazo portaforquita retráctil (s. f.)

it : carrello elevatore a vassoio portaforca retrattile (s. m.)

ro : motostivuito cu placă portfurcă retractabilă (s. n.);
cărucior elevator cu placă portfurcă retractabilă (s. n.)

en : reach fork lift truck

carretó elevador de tauler portaforca retràctil profund (m.)

es : carretilla elevadora de horquilla entre largueros (n. f.);
montacargas de doble profundidad con horquilla elevadora (n. m.) [MX];
montacargas de doble profundidad (n. m.) [MX]

fr : chariot élévateur à tablier porte-fourche rétractable à double profondeur (n. m.)

gl : carreta elevadora de tableiro portaforquita retráctil de dobre profundidade (s. f.)

it : carrello elevatore a vassoio portaforca regolabile a doppia profondità (s. m.)

ro : motostivuito cu placă portfurcă dublă

retractabilă (s. n.);
cârucior elevator cu placă portfurcă dublă
retractabilă (s. n.)

en : double reach fork lift truck;
deep reach truck

carretó elevator elèctric (m.)

es : carro elevator (n. m.) [ES];
carro elevator eléctrico (n. m.) [ES];
montacargas eléctrico (n. m.) [MX]

fr : chariot élévateur électrique (n. m.)

gl : carreta elevadora eléctrica (s. f.);
elevadora eléctrica (s. f.)

it : carrello elevatore a motore elettrico (s. m.)

ro : electrostivuito (s. n.)

en : electric lift truck;
electrically powered lift truck

carretó elevator tèrmic (m.)

es : carro elevator térmico (n. m.) [ES];
montacargas de combustión interna (n. m.) [MX]

fr : chariot élévateur thermique (n. m.)

gl : carreta elevadora térmica (s. f.);
elevadora térmica (s. f.)

it : carrello elevatore a motore termico (s. m.)

ro : motostivuito cu motor termic (s. n.);
cârucior elevator cu motor termic (s. n.)

en : combustion engine lift truck;
internal combustion powered lift truck

carretó elevator tot terreny (m.)

es : carro elevator todoterreno (n. m.) [ES];
montacargas elevator todo terreno (n. m.) [MX]

fr : chariot élévateur tout-terrain (n. m.);
chariot élévateur tous-terrains (n. m.);

gl : carreta elevadora todoterreo (s. f.);
elevadora todoterreo (s. f.)

it : carrello fuoristrada (s. m.)

ro : motostivuito de teren (s. n.);
cârucior elevator de teren (s. n.)

en : rough-terrain lift truck

carretó escala de prestatges (m.)

es : carro número bandejas (n. m.) [ES];
carro cocina número bandejas (n. m.) [ES];
carro estantes (n. m.) [ES];
carro escalera con estantes (n. m.) [MX]

fr : chariot-échelle à tablettes (n. m.);
chariot-échelle à étagères (n. m.)

gl : carro de andeis con escada (s. m.)

it : carrello a ripiani con scaletta laterale (s. m.)

ro : cârucior etajat cu scară (s. n.)

en : stock picking truck;
shelf ladder truck;
stockpicker truck

carretó filoguiat (m.)

es : carretilla automática guiada por rieles (n. f.) [ES];
carretilla guiada por cable (n. f.) [ES];
carro guiado por cable eléctrico (n. m.) [MX]

fr : chariot filoguidé (n. m.);
chariot filo-guidé (n. m.);
chariot guidé au sol (n. m.)

gl : carro electroguiado (s. m.);
carretilla electroguiada (s. f.)

it : carrello filoguidato (s. m.)

ro : cârucior cu traseu prestabilit (s. n.)

en : wire-guided vehicle;
wire-guided truck

carretó motoritzat (m.)

es : carro a motor (n. m.) [ES];
montacargas industrial de motor (n. m.) [MX]

fr : chariot de manutention motorisé (n. m.);
chariot motorisé (n. m.);
chariot de manutention automoteur (n. m.)

gl : carro motorizado (s. m.)

it : carrello per movimentazione a motore (s. m.)

ro : cârucior autopropulsat motocar (s. n.)

en : powered industrial truck;
industrial self-propelled handling truck

carretó optoguiat (m.)

es : carretilla optoguiada (n. f.) [ES];
carro optoguiado (n. m.) [MX]

fr : chariot optoguidé (n. m.)
gl : carretilla autodirixida (s. f.)
it : carrello a guida ottica (s. m.)
ro : cărucior cu ghidare optică (s. n.)

en : optoguided wagon

carretó per a prestatgeries (m.)

es : recogepedidos (n. m.) [ES];
 carro eléctrico para pequeñas cargas (n. m.) [MX]
fr : chariot de magasinier pour petites charges (n. m.)
gl : carreta elevadora de almacén (s. f.);
 elevadora de almacén (s. f.)
it : carrello magazziniere per piccoli carichi (s. m.)
ro : cărucior pentru depozit (s. n.)

en : work assist vehicle

carretó portacàrregues (m.)

es : carro cargador (n. m.) [ES];
 carro de carga (n. m.) [MX]
fr : chariot porteur de charge (n. m.)
gl : carro portacargas (s. m.)
it : carrello di trasporto (s. m.)
ro : cărucior de manipulare motorizat (s. n.)

en : burden carrier

carretó portacorreu (m.)

es : carro para oficina (n. m.) [ES];
 carro para correo (n. m.) [MX]
fr : chariot pour courrier (n. m.)
gl : carro para correo (s. m.);
 carro de correo (s. m.)
it : carrello per la posta (s. m.)
ro : cărucior pentru corespondență (s. n.)

en : mail cart

carretó portacorreu de cistell (m.)

es : carretilla con cesto enrejado para el correo (n. f.);
 carrito con cesto de alambre para el
 correo (n. m.) [MX]
fr : chariot pour courrier à panier grillagé (n. m.)
gl : carro portacorreo de caixa enreixada (s. m.)
it : carrello per posta con cesto in filo metallico (s. m.)
ro : cărucior pentru corespondență cu coș din plasă de

sârmă (s. n.)

en : wire mail cart

carretó portacorreu de prestatges (m.)

es : carretilla con repisas para el correo (n. f.) [ES];
 carro para correspondencia (n. m.) [MX];
 carro para el correo (n. m.) [MX]
fr : chariot pour courrier à tablettes (n. m.);
 chariot pour courrier à étagères (n. m.)
gl : carro portacorreo clasificador (s. m.)
it : carrello a ripiani per posta (s. m.)
ro : cărucior etajat pentru corespondență (s. n.)

en : shelf mail cart

carretó portaequipatge (m.)

es : carretilla portaequipaje (n. f.) [ES];
 carretilla portaequipajes (n. f.) [ES];
 carro porta equipaje (n. m.) [MX];
 carro portaequipaje (n. m.) [MX];
 carro para equipaje (n. m.) [MX]
fr : chariot à bagages (n. m.)
gl : carro portaequipaxes (s. m.)
it : carrello portabagagli (s. m.)
ro : cărucior pentru bagaje (s. n.);
 cărucior de bagaje (s. n.)

en : luggage trolley;
 baggage trolley;
 baggage truck;
 baggage cart

carretó portallibres (m.)

es : carro portallibros (n. m.) [ES];
 carretilla porta-libros (n. f.) [ES];
 carretilla a libros (n. f.) [ES];
 carro para libros (n. m.) [MX];
 carrito para libros (n. m.) [MX]
fr : chariot à livres (n. m.)
gl : carro portallibros (s. m.)
it : carrello portariviste (s. m.);
 carrello per libri (s. m.)
ro : cărucior pentru transport cărți (s. n.)

en : book truck;
 book trolley

carretó portapersones (m.)

es : carretilla para llevar personas (n. f.) [ES];
 carro para persona (n. m.) [ES];
 carro para personas (n. m.) [MX]
fr : chariot porteur de personne (n. m.)
gl : carretilla portapessoas (s. f.)
it : carrello portapersona (s. m.)
ro : transportor de persoane (s. n.)

en : personnel carrier

carretó portaplafons (m.)

es : carretilla de carga (n. f.);
 carretilla con paneles (n. f.) [ES];
 carrito de carga (n. m.) [MX]
fr : chariot pour panneaux (n. m.);
 chariot à panneaux (n. m.)
gl : carro portapaneis (s. m.)
it : carrello per pannelli (s. m.)
ro : cărucior pentru panouri (s. n.)

en : trolley for carrying boards

carretó portasafates (m.)

es : carro deslizante (n. m.) [ES];
 carro para charolas (n. m.) [MX];
 carro porta charolas (n. m.) [MX]
fr : chariot à glissières (n. m.)
gl : carro portabandexas (s. m.)
it : carrello a slitta (s. m.)
ro : cărucior cu suporturi (s. n.)

en : rack truck;
 platform rack truck

carretó portavaixella (m.)

es : carro para platos (n. m.);
 carro porta-platos (n. m.)
fr : chariot à vaisselle (n. m.)
gl : carro portalouza (s. m.)
it : carrello portapiatti (s. m.)
ro : cărucior pentru veselă (s. n.);
 cărucior pentru debarasare (s. n.)

en : dish cart;
 dish truck;

dish handling wagon

carretó pòrtic (m.)

es : montacargas plataforma elevadora (n. m.);
 plataforma elevadora tipo montacargas (n. f.);
 montacargas (n. m.) [MX]
fr : chariot cavalier (n. m.);
 chariot à califourchon (n. m.)
gl : carretilla pórtico (s. f.)
it : carrello a sbraccio (s. m.)
ro : cărucior călareț (s. n.)

en : straddle carrier;
 straddle truck

carretó remolcable (m.)

es : carretilla remolcable (n. f.) [ES];
 carro remolcable (n. m.) [MX]
fr : chariot tractable (n. m.)
gl : carretilla remolcable (s. f.)
it : carrello manuale trainabile (s. m.)
ro : cărucior tractat (s. n.);
 vagonet (s. n.)

en : towable truck

carretó telescòpic => carretó elevador de bastiment telescòpic**carretó tractor (m.)**

es : carro tractora (n. m.) [ES];
 tractor de arrastre (n. m.) [ES];
 tractor de empuje (n. m.) [ES];
 carro de remolque (n. m.) [MX];
 tractor de remolque (n. m.) [MX]
fr : chariot tracteur (n. m.);
 tracteur de manutention (n. m.)
gl : tractor de almacenamento industrial (s. m.);
 tractor industrial (s. m.)
it : trattore (s. m.)
ro : tractor (s. n.);
 vehicul tractor (s. n.)

en : industrial tow tractor;
 industrial tractor;
 towing tractor;

tugger;
truck tractor;
tow tractor

carretó tractor de conductor a peu (m.)

es : carro tractora con conductor a pie (n. m.);
tractor a conductor de pie (n. m.) [ES];
tractor con conductor a pie (n. m.) [MX]
fr : chariot tracteur à conducteur à pied (n. m.);
chariot tracteur à conducteur accompagnant (n. m.);
tracteur à conducteur à pied (n. m.);
tracteur à conducteur accompagnant (n. m.)
gl : carretilla tractora de condutor a pé (s. f.)
it : trattore con operatore a piedi (s. m.)
ro : tractor cu conductor pieton (s. n.)

en : walkie tow tractor

carretó tractor de conductor assegut (m.)

es : carro tractor con conductor asentado (n. m.);
carretilla tractora con sitio para el
conductor (n. f.) [ES];
carro tractor de conductor sentado (n. m.) [MX]
fr : chariot tracteur à conducteur porté assis (n. m.);
tracteur à conducteur porté assis (n. m.)
gl : carretilla tractora de condutor sentado (s. f.);
tractor de condutor sentado (s. m.)
it : trattore con operatore a bordo seduto (s. m.)
ro : tractor cu conductor purtat șezând (s. n.)

en : sit-down rider tow tractor

carretó tractor de conductor dret (m.)

es : carretilla tractora a conductor de pie (n. f.) [ES];
tractor de remolque con conductor de pie (n. m.) [MX]
fr : chariot tracteur à conducteur porté debout (n. m.);
tracteur à conducteur porté debout (n. m.)
gl : carretilla tractora con condutor de pé (s. f.);
tractor de manutención con condutor
montado de pé (s. m.)
it : trattore con operatore a bordo in piedi (s. m.)
ro : tractor cu conductor purtat în picioare (s. n.)

en : stand-up rider tow tractor;
stand-on tow tractor

carretó tractor elèctric (m.)

es : carro tractor eléctrico (n. m.)
fr : chariot tracteur électrique (n. m.)
gl : carro tractor eléctrico (s. m.);
tractor eléctrico (s. m.)
it : trattore a motore elettrico (s. m.)
ro : tractor cu motor electric (s. n.)

en : electric tractor truck

carretó tractor tèrmic (m.)

es : carro tractor térmico (n. m.) [ES];
carro tractor de motor (n. m.) [MX]
fr : chariot tracteur thermique (n. m.)
gl : tractor térmico de almacenamento industrial (s. m.)
it : trattore a motore termico (s. m.)
ro : tractor cu motor termic (s. n.)

en : engine driven tractor truck

carretó voladís de forca => carretó elevador de forca de contrapès

cinturó de seguret (m.)

es : cinturón de seguridad (n. m.);
arnés de seguridad (n. m.) [ES]
fr : ceinture de sécurité (n. f.)
gl : cinto de seguridade (s. m.)
it : cintura di sicurezza (s. f.)
ro : centură de siguranță (s. f.)

en : seat belt

clau de contacte (f.)

es : llave de contacto (n. f.)
fr : clé de contact (n. f.);
clef de contact (n. f.)
gl : chave de contacto (s. f.);
chave de acendido (s. f.)
it : chiave di accensione (s. f.)
ro : cheie de contact (s. f.)

en : switch key;
ignition key;
car key

clàxon => botzina

coixinet de roda (m.)

es : cojinete de rueda (n. m.) [ES];
 balero de rueda (n. m.) [MX]
fr : roulement de moyeu (n. m.);
 roulement de roue (n. m.)
gl : rodamento de lamia (s. m.);
 rodamento de roda (s. m.)
it : rotazione del mozzo (s. f.)
ro : rulment roată (s. m.)

en : hub bearing;
 wheel bearing

columna de direcció ajustable (f.)

es : columna de dirección regulable (n. f.);
 columna de dirección ajustable (n. f.) [MX]
fr : colonne de direction réglable (n. f.)
gl : columna de dirección regulable (s. f.)
it : piantone dello sterzo regolabile (s. m.)
ro : coloană de direcție reglabilă (s. f.)

en : adjustable steering column

conductor de carretó elevador (m.);

conductora de carretó elevador (f.)
es : conductor de carretilla (n. m.) [ES];
 mozo conductor de carretilla (n. m.) [ES];
 operador de montacargas (n. m.) [MX];
 conductor de montacargas (n. m.) [MX]
fr : cariste (n.);
 conducteur de chariot élévateur (n. m.);
 conductrice de chariot élévateur (n. f.)
gl : carreteiro (s. m.);
 carreteira (s. f.);
 condutor de carreta elevadora (s. m.);
 condutora de carreta elevadora (s. f.)
it : carrellista (s. m.)
ro : conductor (s. m.);
 conducător manipulant (s. m.)

en : forklift truck operator;
 fork lift truck operator;
 fork-lift truck operator;
 forklift operator;
 lift truck operator;
 lift-truck operator;

lifting-truck operator;
 mechanical truck operator;
 lift truck driver;
 fork-lift truck driver

conductora de carretó elevador => conductor de carretó elevador**contrapès (m.)**

es : contrapeso (n. m.)
fr : contrepoids (n. m.);
 poids d'équilibrage (n. m.)
gl : contrapeso (s. m.)
it : contrappeso (s. m.)
ro : contragreutate (s. f.)

en : counterweight;
 counterbalance;
 counterpoise;
 counterbalance weight;
 counterbalancing weight;
 gravity weight

d**davantall (m.)**

es : salpicadero (n. m.);
 fascia (n. f.) [MX]
fr : planche de bord (n. f.)
gl : salpicadeiro (s. m.)
it : pannello comandi (s. m.)
ro : planșă de bord (s. f.);
 bord (s. n.)

en : dashboard;
 dash;
 fascia;
 crash pad

de conductor (adj.)

es : con puesto para el conductor (loc.)
fr : à conducteur porté (loc. adj.)
gl : con condutor montado (loc.)

it : con operatore a bordo (loc.)
ro : cu conductor purtat (loc. adj.);
 cu conducător purtat (loc. adj.);
 cu manipulant purtat (loc. adj.)

en : rider type;
 driver controlled

de conductor a peu (adj.)

es : con conductor a pie (loc. adj.);
 con conductor acompañante (loc. adj.)
fr : à conducteur à pied (loc. adj.);
 à conducteur accompagnant (loc. adj.)
gl : con condutor acompañante (loc.)
it : con operatore a piedi (adj.)
ro : cu conductor pieton (loc. adj.);
 cu manipulant pieton (loc. adj.)

en : pedestrian-controlled;
 walkie type;
 walking type

de conductor assegut (adj.)

es : de conductor sentado (loc. adj.);
 de conductor asentado (loc. adj.) [ES]
fr : à conducteur assis (loc. adj.)
gl : con condutor sentado (loc.)
it : con operatore seduto (loc.)
ro : cu conductor șezând (loc. adj.);
 cu manipulant șezând (loc. adj.)

en : operator sitting type

de conductor dret (adj.)

es : de conductor de pie (loc. adj.)
fr : à conducteur debout (loc. adj.)
gl : con condutor de pé (loc.)
it : con operatore in piedi (loc.)
ro : cu conductor în picioare (loc. adj.);
 cu manipulant în picioare (loc. adj.)

en : operator standing type

desempilar (v. tr.)

es : desmontar (v.);
 desapilar (v.) [MX]
fr : dégerber (v.)

gl : desempilar (v.)
it : disimpilare (v.)
ro : a destivui (v.)

en : unstack, to

desempilatge (m.)

es : desapilamiento (n. m.)
fr : dégerbage (n. m.)
gl : desempilamento (s. m.)
it : disimpilamento (s. m.)
ro : destivuire (s. f.)

en : unstacking

diable (m.)

es : carro diablo (n. m.);
 carro caddie diablo (n. m.);
 diablo (n. m.) [MX]
fr : diable (n. m.)
gl : carretilla manual (s. f.)
it : carrello manuale (s. m.)
ro : liză (s. f.);
 cărucior cu două roți (s. n.)

en : two-wheel hand truck;
 sack truck

diable apilador (m.)

es : diablo apilador (n. m.)
fr : diable gerbeur (n. m.)
gl : carreta empiladora manual (s. f.);
 empiladora manual (s. f.)
it : accatastatore (s. m.)
ro : cărucior stivuitoar (s. n.)

en : lift two wheel hand truck

diable bidireccional (m.)

es : diablo bidireccional (n. m.)
fr : diable bidirectionnel (n. m.)
gl : carretilla bidireccional (s. f.)
it : carrello manuale bidirezionale (s. m.)
ro : cărucior bidireccional (s. n.)

en : dual directional hand truck;
 bidirectional hand truck

diable per a escales (m.)

es : carretilla para escalera (n. f.) [ES];
 diablo para escalera (n. m.) [MX]
fr : diable pour escalier (n. m.);
 diable escalateur (n. m.)
gl : carretilla para escaleira (s. f.)
it : carrello a mano per scale (s. m.)
ro : cărucior pentru transport pe scări (s. n.)

en : stair climbing handtruck

diable plegable (m.)

es : diablo plegable (n. m.)
fr : diable pliant (n. m.)
gl : carretilla plegable (s. f.);
 carretilla encartable (s. f.)
it : carrello manuale pieghevole (s. m.)
ro : cărucior pliant (s. n.)

en : folding two wheel hand truck

diable portabidons (m.)

es : diablo porta bidones (n. m.) [ES];
 diablo porta barriles (n. m.) [MX];
 diablo para barriles (n. m.) [MX]
fr : diable pour baril (n. m.);
 diable porte-fût (n. m.) [BE];
 diable à fût (n. m.) [BE];
 diable pour fût (n. m.) [BE]
gl : carretilla portabarril (s. f.)
it : carrello manuale per fusti (s. m.)
ro : cărucior pentru un singur butoi (s. n.)

en : barrel truck

diable portabombones doble (m.)

es : diablo para bombonas (n. m.);
 diablo para dos cilindros de gas (n. m.) [MX]
fr : diable pour bouteilles de gaz (n. m.)
gl : carro portabombonas (s. m.)
it : carrello manuale per bombola a gas (s. m.)
ro : cărucior pentru butelii de gaz (s. n.)

en : dual cylinder truck

diable portabombones múltiple (m.)

es : diablo multibombonas (n. m.) [ES];

diablo para múltiples cilindros de gas (n. m.) [MX]
fr : diable multibouteille de gaz (n. m.);
 diable porte-bouteilles de gaz (n. m.)
gl : carretilla portabombonas múltiple (s. f.)
it : carrello per bombola a gas (s. m.)
ro : cărucior pentru butelii de gaz (s. n.)

en : multiple-cylinder truck;
 multi-cylinder truck;
 multi cylinder truck

diable portabombones simple (m.)

es : carretilla transportadora de botellas de gas (n. f.) [ES];
 diablo para un cilindro de gas (n. m.) [MX];
 diablo para un tanque de gas (n. m.) [MX]
fr : diable pour bouteille de gaz (n. m.)
gl : carretilla portabombonas (s. f.)
it : carrello manuale per bombola a gas (s. m.)
ro : cărucior pentru butelie de gaz (s. n.)

en : single cylinder truck;
 single-cylinder truck;
 cylinder truck

diable portaelectrodomèstics (m.)

es : diablo para el transporte de grandes electrodomésticos (n. m.);
 diablo para el transporte de electrodomésticos (n. m.) [MX];
 diablo para electrodomésticos (n. m.) [MX]
fr : diable pour électroménager (n. m.)
gl : carretilla portaelectrodomèstics (s. f.)
it : carrello a mano per elettrodomestici (s. m.)
ro : cărucior pentru transport electrocasnice (s. n.)

en : appliance truck

diable portaequipatge (m.)

es : carrito portaequipajes (n. m.) [ES];
 diablo para equipaje (n. m.) [MX]
fr : diable à bagages (n. m.)
gl : carretilla portaequipaxes (s. f.);
 carro manual portaequipaxes (s. m.)
it : carrello a due ruote per bagagli (s. m.)
ro : cărucior pentru bagaje (s. n.);
 cărucior de bagaje (s. n.)

en : luggage cart;
luggage hand truck;
luggage carrier

diable transformable (m.)

es : diablo transformable (n. m.);
diablo convertible (n. m.) [MX]
fr : diable transformable (s. m.)
gl : carro transformable (s. m.)
it : carrello manuale trasformabile (s. m.)
ro : cărucior transformabil (s. n.)

en : convertible two-wheel hand truck;
two-in-one truck

dipòsit de carburant => dipòsit de combustible

dipòsit de combustible (m.);

dipòsit de carburant (m.)
es : depósito de combustible (n. m.) [ES];
depósito de gasolina (n. m.) [ES];
tanque de gasolina (n. m.) [MX]
fr : réservoir de carburant (n. m.);
réservoir à carburant (n. m.)
gl : depósito de combustible (s. m.);
depósito de carburante (s. m.)
it : serbatoio carburante (s. m.)
ro : rezervor de carburant (s. n.);
rezervor de benzină (s. n.)

en : fuel tank

dolla (f.)

es : eje (n. m.) [ES];
eje central (n. m.) [ES];
eje motor (n. m.) [ES];
eje de la llanta (n. m.) [MX];
eje de rueda (n. m.) [MX]
fr : moyeu (n. m.)
gl : cubo (s. m.)
it : mozzo (s. m.)
ro : butuc (s. m.)

en : hub;
nave

e

eix (m.)

es : eje (n. m.)
fr : axe (n. m.)
gl : eixe (s. m.);
eixo (s. m.)
it : asse (s. m.)
ro : axă (s. f.)

en : axle

eix de pivotament (m.)

es : eje de giro (n. m.);
punto central de giro (n. m.) [ES];
eje de rotación (n. m.) [MX]
fr : axe de pivotement (n. m.)
gl : eixe de xiro (s. m.);
eixo de xiro (s. m.)
it : asse di rotazione (s. m.)
ro : axă de pivotare (s. f.)

en : swivel axis;
swivel pin

eixugaparabrises (m.)

es : limpiaparabrisas (n. m.)
fr : essuie-glace (n. m.)
gl : limpaparabrisas (s. m.)
it : tergicristallo (s. m.)
ro : ștergător de parbriz (s. n.)

en : windshield wiper;
windshield cleaner;
windscreen wiper;
windscreen cleaner

electromotor => motor elèctric

element de fixació (m.);

peça de fixació (f.)
es : elemento de fijación (n. m.);
pieza de fijación (n. f.);
dispositivo de fijación (n. m.) [MX]

fr : pièce de fixation (n. f.);
organe de fixation (n. m.);
élément de fixation (n. m.)

gl : elemento de fixación (s. m.);
peza de fixación (s. f.)

it : elemento di fissaggio (s. m.)
ro : organ de fixare (s. n.)

en : fitting

element de rodolament (m.)

es : elemento de rodamiento (n. m.) [ES];
pieza de rodamiento (n. f.) [ES];
baleros antifricción (n. m.) [MX]

fr : organe de roulement (n. m.)

gl : elemento de rodamento (s. m.)

it : cuscinetto (s. m.)

ro : organ de rulare (s. n.)

en : running gear;
running-gear;
antifriction bearing

elevació de càrrega (f.)

es : levantamiento de una carga (n. m.)

fr : levage d'une charge (n. m.)

gl : elevación dunha carga (s. f.)

it : alzamento (n. m.)

ro : ridicarea unei sarcini (s. f.)

en : lifting of a load;
raising of a load

elevar una càrrega (v.)

es : levantar una carga (v.)

fr : lever une charge (v.)

gl : elevar unha carga (v.)

it : alzare un carico (v. tr.)

ro : a ridica o sarcină (v.)

en : lift a load, to;
raise a load, to

encaixable (adj.)

es : encajable (adj.) [ES];
anidable (adj.) [MX]

fr : emboîtable (adj.)

gl : encaixable (adj.)

it : inseribile (agg.)

ro : pliabil (adj.)

en : nestable

encaixar (v. tr.)

es : encajar (v.) [ES];
anidar (v.) [MX]

fr : emboîter, s' (v. pron.)

gl : encaixar (v.)

it : inserirsi (v. tr. pron.)

ro : a se îmbuca (v. pron.)

en : nest, to

equipament de manutenció (m.)

es : equipo de mantenimiento (n. m.) [ES];
equipo de manejo (n. m.) [MX]

fr : équipement de manutention (n. m.)

gl : equipamento de manutención (s. m.)

it : strumenti per la movimentazione (s. m.)

ro : echipament de manipulare (s. n.)

en : handling equipment

equipament de prensió (m.)

es : equipo de sujeción (n. m.);
dispositivo para sujetar (n. m.) [MX]

fr : équipement de préhension (n. m.)

gl : equipamento de presión (s. m.)

it : dispositivo di presa (s. m.)

ro : echipament portsarcină (s. n.)

en : attachment

esperó (m.)

es : pistón (n. m.) [ES];
perno para carga (n. m.) [MX]

fr : éperon (n. m.)

gl : espigo (s. m.);
espigón (s. m.)

it : sperone (s. m.)

ro : dispozitiv pentru manipulat role (s. n.);
graifer (s. n.)

en : boom attachment;

ram attachment;
boom;
ram

estira-i-empeny (m.)

es : propulsor de carga (n. m.);
arrastrador de carga (n. m.) [ES];
arrastrador-empujador de carga (n. m.) [MX]
fr : pousseur-tireur de charge (n. m.);
pousseur-tireur (n. m.)
gl : dispositivo de carga (s. m.)
it : dispositivo di spostamento del carico (s. m.)
ro : trăgător împingător (s. n.);
dispozitiv de împingere-tragere (s. n.)

en : push-pull attachment;
push-pull unit;
load push-pull device;
load push/pull attachment

estrep (m.)

es : peldaños de acceso (n. m.);
escalón (n. m.) [MX]
fr : marche-pied (n. m.)
gl : chanzo (s. m.);
banzo (s. m.);
paso (s. m.)
it : pedana (s. f.)
ro : scară (s. f.)

en : step

extensió de braç de forca (f.)

es : alargadera (n. f.) [ES];
extensor del brazo de la horquilla (n. m.) [MX];
alargadero del brazo (n. m.) [ES];
alargadero del brazo de horquilla (n. m.) [ES]
fr : rallonge de bras de fourche (n. f.)
gl : prolongación de uña (s. f.)
it : prolunga della forca (s. f.)
ro : prelungire a brațului de furcă (s. f.)

en : fork extender;
fork extension sleeve

f

far (m.)

es : linterna frontal (n. f.) [ES];
faro delantero (n. m.) [MX];
faro (n. m.) [MX];
luz delantera (n. f.) [MX]
fr : phare (n. m.)
gl : faro (s. m.)
it : faro (s. m.)
ro : far (s. n.);
dispozitiv de iluminare (s. n.)

en : headlight;
head light;
headlamp;
head lamp;
head-lamp

fixació de forat central (f.)

es : punto central de fijación (n. m.) [ES];
fijación con perno central (n. f.) [MX]
fr : fixation à trou central (n. f.);
fixation à œil (n. f.);
fixation à trou (n. f.)
gl : fixación ao oco central pasante (s. f.)
it : fissaggio a perno centrale (s. m.)
ro : fixare cu șurub și piuliță (s. f.)

en : bolt hole fitting

fixació de platina (f.)

es : fijación sobre chapa (n. f.)
fr : fixation à platine (n. f.)
gl : fixación de pletina (s. f.);
fixación de soporte (s. f.)
it : montaggio a piastra (s. m.)
ro : fixare cu placă (s. f.)

en : plate fitting

fixació de tija (f.)

es : fijación por pernos (n. f.);
enganche al vástago (n. m.) [ES];

fijación de la pija (n. f.) [MX]

fr : fixation à tige (n. f.)

gl : fixación a perno (s. f.)

it : fissaggio a piantone (s. m.)

ro : fixare cu pivot (s. f.)

en : stem fitting

forca (f.)

es : horquilla (n. f.)

fr : fourche (n. f.)

gl : forquita (s. f.);

pinza (s. f.)

it : forca (s. f.)

ro : furcă (s. f.)

en : pallet fork;

fork

forca (f.)

es : horquilla (n. f.)

fr : chape (n. f.);

fourche (n. f.)

gl : soporte (s. m.)

it : forcella (s. f.)

ro : furcă (s. f.)

en : fork

fre d'estacionament => fre de mà

fre de mà (m.);

fre d'estacionament (m.)

es : freno de mano (n. m.)

fr : frein à main (n. m.);

frein de secours (n. m.);

frein de stationnement (n. m.);

frein de secours et de stationnement (n. m.);

frein de secours et d'immobilisation (n. m.);

frein de stationnement à main (n. m.);

frein de stationnement à commande manuelle (n. m.)

gl : freo de man (s. m.)

it : freno a mano (s. m.)

ro : dispozitiv de frânare de staționare (s. n.);

frână de staționare sau de imobilizare (s. f.)

en : parking brake;

handbrake;

hand brake;

emergency brake;

hand operated parking device;

emergency braking device

fre de servei (m.)

es : freno de servicio (n. m.)

fr : frein de service (n. m.);

frein principal (n. m.);

frein de route (n. m.)

gl : freo principal (s. m.);

freo de servizo (s. m.)

it : freno di servizio (s. m.)

ro : frână de serviciu (s. f.)

en : service brake

frenada (f.)

es : frenaje (n. m.) [ES];

frenado (n. m.) [MX]

fr : freinage (n. m.)

gl : freada (s. f.)

it : frenatura (s. f.)

ro : frânare (s. f.)

en : braking

i

indicador de descàrrega de bateria (m.)

es : indicador descarga batería (n. m.) [ES];

indicador de descarga de la batería (n. m.) [MX];

indicador de descarga de batería (n. m.) [MX]

fr : indicateur de décharge de batterie (n. m.)

gl : indicador de descarga de batería (s. m.)

it : indicatore di carica della batteria (s. m.)

ro : voltmetru (s. n.)

en : battery discharge indicator;

BDI

indicador de nivell de carburant => indicador de nivell de combustible

indicador de nivell de combustible (m.);

indicador de nivell de carburant (m.)

es : nivel de combustible (n. m.);

indicador del nivel de gasolina (n. m.) [MX];

indicador de nivel de gasolina (n. m.) [MX]

fr : indicateur de niveau de carburant (n. m.);

indicateur de carburant (n. m.)

gl : indicador de nivel de combustible (s. m.);

indicador de nivel de carburante (s. m.)

it : indicatore livello carburante (s. m.)

ro : indicator al nivelului de carburant (s. n.)

en : fuel level indicator;

fuel indicator;

fuel gage;

fuel gauge;

dash fuel gauge

indicador de pressió de la transmissió (m.)

es : indicador de presión de aceite (n. m.);

indicador de presión de aceite de la transmisión (n. m.) [MX]

fr : indicateur de pression d'huile à transmission (n. m.)

gl : indicador de presión de aceite (s. m.)

it : indicatore di pressione dell'olio della trasmissione (s. m.)

ro : indicator de presiune ulei (s. n.);

indicator presiune ulei (s. n.)

en : transmission oil-pressure gauge

indicador de sobrecàrrega (m.)

es : indicador sobrecarga (n. m.)

fr : avertisseur de surcharge (n. m.)

gl : avisador sonoro de sobrecarga (s. m.);

senal acústico de sobrecarga (s. m.)

it : segnalatore acustico di sovraccarico (s. m.)

ro : avertizor de supraîncărcare (s. n.)

en : overload indicator;

safe-load indicator;

safe load indicator

indicador de temperatura de la transmissió (m.)

es : indicador de la temperatura del aceite (n. m.);

indicador de temperatura del aceite de la transmisión (n. m.) [MX]

fr : indicateur de température d'huile à transmission (n. m.)

gl : indicador da temperatura do aceite (s. m.)

it : indicatore di temperatura dell'olio della trasmissione (s. m.)

ro : indicator pentru temperatura uleiului (s. n.)

en : transmission oil-temperature gauge

indicador de temperatura del refrigerant (m.)

es : indicador de la temperatura del motor (n. m.);

indicador de temperatura (n. m.);

indicador de temperatura de agua (n. m.);

indicador de la temperatura del refrigerante del sistema de refrigeración (n. m.) [ES];

termómetro (n. m.) [ES];

indicador de temperatura del motor (n. m.) [MX]

fr : indicateur de température du liquide de refroidissement (n. m.);

indicateur de température du liquide de refroidissement du moteur (n. m.);

indicateur de température (n. m.)

gl : indicador de temperatura do líquido de refrixeración (s. m.);

indicador de temperatura (s. m.)

it : indicatore della temperatura del liquido di raffreddamento (s. m.)

ro : indicator de temperatură a lichidului de răcire (s. n.);
indicator temperatură lichid răcire (s. n.)

en : coolant temperature gage;

engine coolant temperature gauge;

temperature gauge;

engine coolant temperature indicator;

coolant temperature indicator

1**limitador de velocitat (m.)**

es : regulador-limitador de velocidad (n. m.);

mecanismo limitador de velocidad (n. m.) [MX]

fr : limiteur de vitesse (n. m.)

gl : limitador de velocidade (s. m.)

it : limitatore di velocità (s. m.)

ro : dispozitiv pentru limitarea vitezei (s. n.)

en : speed-limiting device;
speed limiting device;
speed limiter

llanda (f.);

llanta (f.)
es : llanta (n. f.)
fr : jante (n. f.)
gl : lamia (s. f.)
it : cerchione (s. m.)
ro : jantă (s. f.)

en : wheel rim;
wheel centre;
wheel center;
rim;
felloe

llanta => llanda

llum prioritari (m.);

llum rotatiu (m.)
es : faro rotativo (n. m.);
foco rotativo (n. m.);
luz giratoria (n. f.) [ES];
girofar (n. m.) [ES];
faro giratorio (n. m.) [MX];
faro giratorio de emergencia (n. m.) [MX]
fr : gyrophare (n. m.);
feu rotatif (n. m.);
feu tournant à éclat (n. m.);
feu tournant (n. m.)
gl : luz rotativa (s. f.);
lámpada xiratoria reflectora (s. f.)
it : lampada rotante (s. f.)
ro : girofar (s. n.)

en : emergency rotating light;
dome light;
revolving reflector lamp;
revolving warning light;
revolving light;
rotating lamp

llum rotatiu => lllum prioritari

m

maneta (f.)

es : agarradera (n. f.)
fr : poignée montoir (n. f.)
gl : agarradoira de acceso (s. f.);
agarre de acceso (s. m.)
it : maniglia di sostegno (s. f.)
ro : mâner exterior (s. n.)

en : grab handle;
grab-handle;
commode handle

manipulable (adj.)

es : manipulable (adj.)
fr : manipulable (adj.)
gl : manipulable (adj.)
it : manipolabile (agg.)
ro : manipulabil (adj.)

en : handleable

manipulació (f.)

es : manipulación (n. f.);
manejo (n. m.) [MX]
fr : manipulation (n. f.)
gl : manipulación (s. f.)
it : manipolazione (s. m.)
ro : manipulare (s. f.)

en : handling

manipular (v. tr.)

es : manipular (v.)
fr : manipuler (v.)
gl : manipular (v.)
it : manipolare (v. tr.)
ro : a manipula (v.)

en : handle, to

manòmetre d'oli (m.)

es : manómetro presión de aceite (n. m.);
manómetro (n. m.) [ES];

indicador de presión de aceite (n. m.) [MX]

fr : manomètre à huile (n. m.);

manomètre d'huile (n. m.);

manomètre de pression d'huile (n. m.);

indicateur de pression d'huile (n. m.);

indicateur de pression d'huile à moteur (n. m.)

gl : manómetro de aceite (s. m.);

indicador de nivel de aceite (s. m.)

it : manometro dell'olio (s. m.)

ro : manometru de ulei (s. n.)

en : oil-pressure gauge;

oil pressure gauge;

oil-pressure gage;

oil pressure gage;

oil-pressure indicator;

oil pressure indicator;

engine oil-pressure gauge

manutenció (f.)

es : manutención (n. m.) [ES];

manipulación (n. f.) [MX]

fr : manutention (n. f.)

gl : manutención (s. f.)

it : movimentazione (s. f.)

ro : manipularea mărfurilor (s. f.)

en : materials handling;

material handling;

handling

material de manutenció (m.)

es : material de manutención (n. m.) [ES];

equipo de manipulación de materiales (n. m.) [MX]

fr : matériel de manutention (n. m.)

gl : material de manutención (s. m.);

aparatos de manutención (s. m. pl.);

equipo de manutención (s. m.)

it : materiale di movimentazione (s. m.)

ro : echipament de manipulare (s. n.)

en : materials handling equipment;

material handling equipment

mirall retrovisor => retrovisor

motor (m.)

es : motor (n. m.)

fr : moteur (n. m.)

gl : motor (s. m.)

it : motore (s. m.)

ro : motor (s. n.)

en : engine;

power plant;

motor

motor de gas líquat del petroli (m.);

motor de GLP (m.)

es : motor de gas licuado de petróleo (n. m.);

motor GLP (n. m.)

fr : moteur à gaz de pétrole liquéfié (n. m.);

moteur GPL (n. m.);

moteur LPG (n. m.) [BE]

gl : motor de gas licuado de petróleo (s. m.)

it : motore GPL (s. m.)

ro : motor cu gaz lichefiat (s. n.)

en : liquified petroleum gas engine;

LPG engine

motor de gasolina (m.)

es : motor de gasolina (n. m.)

fr : moteur à essence (n. m.)

gl : motor de gasolina (s. m.);

motor de explosión (s. m.);

motor de combustión interna (s. m.)

it : motore a benzina (s. m.)

ro : motor cu benzină (s. n.)

en : gasoline engine;

gasoline motor;

petrol engine;

petrol motor

motor de GLP => motor de gas líquat del petroli

motor dièsel (m.)

es : motor diesel (n. m.);

motor Diesel (n. m.) [MX]

fr : moteur diesel (n. m.);

moteur diésel (n. m.);
 moteur Diesel (n. m.);
 moteur à huile lourde à allumage par
 compression (n. m.);
 moteur à allumage par compression (n. m.);
 moteur à huile lourde (n. m.);
 moteur à combustion par compression (n. m.)

gl : motor diesel (s. m.);
 motor de acendido por compresión (s. m.);
 motor de aceite pesado de acendido por
 compresión (s. m.);
 motor de acendido (s. m.)

it : motore diesel (s. m.)
ro : motor diesel (s. n.);
 motor Diesel (s. n.)

en : diesel engine;
 Diesel engine;
 Diesel motor;
 diesel motor;
 diesel;
 diesel oil engine;
 compression ignition oil engine;
 compression ignition engine

motor elèctric (m.);

electromotor (m.)
es : motor eléctrico (n. m.);
 electromotor (n. m.)
fr : moteur électrique (n. m.);
 électromoteur (n. m.)
gl : motor eléctrico (s. m.);
 electromotor (s. m.)
it : motore elettrico (s. m.)
ro : motor electric (s. n.)

en : electric engine;
 electromotor

motor hidràulic (m.)

es : motor hidráulico (n. m.)
fr : moteur hydraulique (n. m.)
gl : motor hidráulico (s. m.)
it : motore idraulico (s. m.)
ro : motor hidraulic (s. n.)

en : hydraulic motor;
 fluid power motor;
 fluid motor

motor tèrmic (m.)

es : motor térmico (n. m.)
fr : moteur thermique (n. m.)
gl : motor térmico (s. m.)
it : motore termico (s. m.)
ro : motor termic (s. n.)

en : heat engine

muntant (m.)

es : poste (n. m.);
 montante (n. m.) [ES]
fr : montant (n. m.)
gl : montante (s. m.);
 largueiro (s. m.)
it : montante (s. m.)
ro : montant (s. m.)

en : upright

muntant fix (m.)

es : tablero fijo (n. m.);
 montura fija (n. f.) [MX]
fr : montant fixe (n. m.)
gl : montante fixo (s. m.);
 largueiro fixo (s. m.)
it : montante fisso (s. m.)
ro : montant fix (s. m.)

en : fixed upright

muntant mòbil (m.)

es : montante móvil (n. m.) [ES];
 poste móvil (n. m.) [MX]
fr : montant mobile (n. m.)
gl : montante móbil (s. m.);
 largueiro móbil (s. m.)
it : montante mobile (s. m.)
ro : montant mobil (s. m.)

en : travelling upright

muntar (v. tr.)

es : montar (v.)
fr : monter (v.)
gl : montar (v.)
it : montare (v. tr.)
ro : a monta (v.)

en : assemble, to

muntatge (m.)

es : montaje (n. m.)
fr : montage (n. m.)
gl : montaxe (s. f.)
it : montaggio (s. m.)
ro : montare (s. f.)

en : assembly

muntatge de pestanya avançada (m.)

es : mangueta de preparació (n. f.) [ES];
 montura de eje (n. f.) [MX]
fr : montage en fusée (n. m.)
gl : montaxe en espiral (s. f.)
it : montaggio con fusello (s. m.)
ro : montaj în consolă (s. n.)

en : stub axle mounting

muntatge sobre forca (m.)

es : montura tipo horquilla (n. f.)
fr : montage en chape (n. m.)
gl : montaxe no soporte (s. f.)
it : montaggio a forcella (s. m.)
ro : montaj în furcă (s. n.)

en : fork mounting

muntura => muntura de rodeta**muntura de rodeta (f.);**

muntura (f.)
es : montura de almacenamiento (n. f.) [ES];
 estructura de almacenamiento (n. f.) [ES];
 montura de ruedecillas (n. f.) [ES];
 montura de las ruedas (n. f.) [MX]
fr : monture de roulette de manutention (n. f.);
 monture (n. f.)

gl : soporte de roda de manutención (s. m.);
 soporte (s. m.)

it : supporto della ruota di trasporto (s. m.)

ro : montură rolei de manipulare (s. f.);
 montură rolei (s. f.)

en : caster assembly;
 housing

muntura de suspensió (f.)

es : mecanismo de amortiguación (n. m.);
 resortes de amortiguación (n. m.) [ES];
 ruedas de amortiguación (n. f.) [ES];
 amortiguadores (n. m.) [MX]

fr : monture à suspension (n. f.)

gl : amortecedor (s. m.)

it : montaggio a sospensione (s. m.)

ro : montură cu suspensie (s. f.)

en : spring loaded caster;
 spring loaded castor;
 shock absorbing caster;
 shock absorbing castor

muntura fixa (f.)

es : marco fijo (n. m.) [ES];
 elemento fijo (n. m.) [ES];
 montura fija (n. f.) [MX]

fr : monture fixe (n. f.)

gl : soporte fixo (s. m.)

it : montaggio fisso (s. m.)

ro : montură fixă (s. f.)

en : fixed assembly

muntura pivotant (f.)

es : montura orientable (n. f.) [ES];
 montura giratoria (n. f.) [MX];
 montura rotatoria (n. f.) [MX]

fr : monture pivotante (n. f.)

gl : soporte xiratorio (s. m.);
 soporte pivotante (s. m.)

it : montaggio pivottante (s. m.)

ro : montură pivotantă (s. f.)

en : swivel assembly

P

palanca d'accionament (f.)

es : mando de elevación (n. m.) [ES];
 palanca de control (n. f.) [MX]
fr : levier de commande (n. m.)
gl : panca de mando (s. f.)
it : leva di comando (s. f.)
ro : levier de comandă (s. n.)

en : control handle;
 control lever

palanca de coll de cigne (f.)

es : palanca de cuello de cisne (n. f.);
 palanca de gancho (n. f.) [MX]
fr : potence à col-de-cygne (n. f.)
gl : pluma (s. f.)
it : supporto a collo di cigno (s. m.)
ro : dispozitiv de prindere cu gât de lebădă (s. n.)

en : gooseneck boom

palanca del bastiment d'inclinació (f.)

es : control de la inclinación (n. m.)
fr : levier d'inclinaison du mât (n. m.)
gl : panca de inclinación do mastro (s. f.)
it : leva per regolare l'inclinazione del montante (s. f.)
ro : manetă pentru înclinarea catargului (s. f.)

en : tilt control

parabrisa (m.)

es : parabrisas (n. m.)
fr : pare-brise (n. m.);
 parebrise (n. m.)
gl : parabrisas (s. m.)
it : parabrezza (s. m.)
ro : parbriz (s. n.)

en : windshield;
 windscreen

peça de fixació => element de fixació**pedal de embragatge (m.)**

es : pedal de embrague (n. m.);
 embrague (n. m.);
 pedal del clutch (n. m.) [MX];
 clutch (n. m.) [MX]
fr : pédale de débrayage (n. f.);
 pédale d'embrayage (n. f.)
gl : embrague (s. m.);
 pedal de embrague (s. m.)
it : pedale della frizione (s. m.)
ro : pedală de ambreiaj (s. f.)

en : clutch pedal

pedal de l'accelerador (m.);

accelerador (m.)
es : acelerador (n. m.);
 pedal del acelerador (n. m.)
fr : pédale d'accélérateur (n. f.);
 accélérateur (n. m.);
 pédale d'accélération (n. f.)
gl : acelerador (s. m.);
 pedal de aceleración (s. m.);
 pedal do acelerador (s. m.)
it : acceleratore (s. m.)
ro : pedală de accelerație (s. f.);
 accelerație (s. f.)

en : accelerator pedal;
 AP;
 accelerator;
 gas pedal;
 throttle;
 foot throttle

pedal del fre (m.)

es : pedal de freno (n. m.);
 pedal del freno (n. m.) [MX];
 freno (n. m.) [MX]
fr : pédale de frein (n. f.);
 pédale de freinage (n. f.);
 pédale des freins (n. f.)
gl : freo (s. m.);
 pedal de freo (s. m.)
it : bloccaggio (s. m.)

ro : pedală de frână (s. f.)

en : brake pedal;
brake treadle

pestanya (f.)

es : horquilla (n. f.) [ES];
pestaña (n. f.) [MX]

fr : joue (n. f.);
bras (n. m.)

gl : pestana (s. f.)

it : flangia (s. f.)

ro : braț (s. n.)

en : flange

pestanya de roda fixa (f.)

es : horquilla fija (n. f.) [ES];
montura fija (n. f.) [MX]

fr : chape fixe (n. f.);
chape non tournante (n. f.)

gl : soporte fixo (s. m.);
soporte ríxido (s. m.)

it : forza rigida (s. f.)

ro : furcă fixă (s. f.)

en : rigid fork

pestanya giratòria (f.)

es : horquilla giratoria (n. f.);
caja intermedia de moldeo giratorio (n. f.) [ES];
horquilla rotatoria (n. f.) [MX]

fr : chape pivotante (n. f.);
chape tournante (n. f.)

gl : soporte xiratorio (s. m.)

it : forza rotante (s. f.)

ro : furcă pivotantă (s. f.)

en : swivel fork

pinça portabales (f.)

es : agarradera (n. f.) [ES];
pinza para sujetar paquetes (n. f.) [MX];
tenaza para sujetar paquetes (n. f.) [MX]

fr : pince à balles (n. f.)

gl : pinza para balas (s. f.)

it : pinza per balle (s. f.)

ro : dispozitiv de strângere pentru baloturi (s. n.);
clește baloturi (s. m.)

en : bale clamp

pinça portabidons (f.)

es : pinza para barriles (n. f.);
pinza mecánica para bidones (n. f.) [ES];
pinza mecánica para tambos (n. f.) [MX]

fr : pince à baril (n. f.);
pince à fût (n. f.) [BE];
pince pour fût (n. f.) [BE]

gl : pinza para barrís (s. f.)

it : pinza per fusti (s. f.)

ro : dispozitiv de strângere pentru bidoane (s. n.);
clește pentru bidoane (s. m.)

en : drum clamp;

drum grip;

drum grab

pinça portabidons múltiple (f.)

es : pinza mecánica para múltiples barriles (n. f.);
pinza mecánica para múltiples tambos (n. f.) [MX]

fr : pince multibaril (n. f.)

gl : pinza multibarrís (s. f.);
pinza múltiple portabarrís (s. f.)

it : pinza multipla per barili (s. f.)

ro : dispozitiv de strângere pentru mai multe
bidoane (s. n.);
clește pentru mai multe bidoane (s. m.)

en : multiple drums clamp

pinça portabótes múltiple (f.)

es : pinza mecánica para múltiples barriles (n. f.)

fr : pince multitonneau (n. f.)

gl : pinza multitoneis (s. f.);
pinza múltiple portatoneis (s. f.)

it : pinza multipla per fusti (s. f.)

ro : dispozitiv de strângere pentru mai multe butoaie (s. n.);
clește pentru mai multe butoaie (s. m.)

en : multiple barrel clamp

pinça portacartó (f.)

es : volteador para cajas (n. m.);

pinzas para cajas de cartón (n. f. pl.);
 pinza para cartón (n. f.) [MX];
 dispositivo para sujetar cartón (n. m.) [MX]

fr : pince à carton (n. f.)
gl : pinza para cartón (s. f.)
it : pinza per cartone (s. f.)
ro : dispozitiv de prindere pentru cutii (s. n.);
 clește pentru cutii (s. m.)

en : carton clamping device;
 carton clamp

pinça rotativa per a bobina de paper (f.)

es : pinza rotativa con bombina de papel (n. f.) [ES];
 pinza giratoria para papel (n. f.) [MX]
fr : pince rotative à bobines de papier (n. f.);
 pince à bobines de papier à tête tournante (n. f.) [BE]
gl : pinza rotatoria para bobina de papel (s. f.)
it : pinza per bobine di carta (s. f.)
ro : clește pentru suluri (s. m.)

en : rotary paper roll clamp;
 paper roll clamp

pinça universal (f.)

es : pinza mecánica multiusos (n. f.);
 pinza de usos múltiples (n. f.) [MX]
fr : pince à usages multiples (n. f.)
gl : pinza multiusos (s. f.)
it : pinza multiuso (s. f.)
ro : dispozitiv de strângere multifuncțional (s. n.);
 clește multifuncțional (s. m.)

en : multipurpose clamp;
 load clamp

pivotament (m.)

es : rotación (n. f.) [ES];
 placa giratoria (n. f.) [MX]
fr : pivotement (n. m.)
gl : rotación (s. f.)
it : pivottamento (s. m.)
ro : pivotare (s. f.)

en : swivel

pivotar (v. tr.)

es : girar (v.)
fr : pivoter (v.)
gl : xirar (v.);
 rotar (v.)
it : pivottare (v. tr.)
ro : a pivota (v.)

en : swivel, to

plataforma rodant (f.)

es : plataforma móvil (n. f.) [ES]
fr : socle roulant (n. m.)
gl : plataforma móbil (s. f.)
it : carrello con rotelle (s. m.)
ro : cadru pentru transport (s. n.)

en : dolly

plataforma rodant de baranes altes (f.)

es : vehículo portátil (n. m.) [ES];
 carro de paredes altas (n. m.) [MX]
fr : roll-conteneur (n. m.)
gl : contentor (s. m.);
 colector (s. m.);
 contedor (s. m.)
it : carrello per cilindri (s. m.);
 carrello per cilindri verticali (s. m.)
ro : container cu roți (s. n.)

en : roll-container

plataforma rodant de patins i rodes (f.)

es : plataforma rodante (n. f.);
 plataforma semi-móvil (n. f.)
fr : plateforme semi-mobile (n. f.);
 plate-forme semi-mobile (n. f.)
gl : plataforma semimóbil (s. f.)
it : piattaforma a ruote e pattini (s. f.)
ro : platformă semimobilă (s. f.)

en : semilive skid;
 semi-live skid

platina (f.)

es : chapa (n. f.)
fr : platine (n. f.)

gl : soporte (s. m.)
it : piastra (s. f.)
ro : placă (s. f.)

en : top plate;
 plate

portapalets (m.);

transpalet (m.)
es : transpaleta (n. f.);
 patín (n. m.) [MX]
fr : transpalette (n. m.)
gl : portapalés (s. m.)
it : transpallet (s. m.)
ro : cărucior pentru palet (s. n.);
 cărucior pentru transpalette (s. n.)

en : pallet truck;
 low lift pallet truck

portapalets bàscula (m.)

es : transpaleta-bàscula (n. f.);
 transpaleta pesadora (n. f.) [MX];
 patín con bàscula (n. m.) [MX]
fr : transpalette peseur (n. m.)
gl : portapalés-bàscula (s. m.)
it : transpallet pesatore (s. m.)
ro : transpaletă cântar (s. f.);
 cărucior transpaletă cu cântar (s. n.)

en : weighing pallet truck;
 pallet scale truck

portapalets de conductor (m.)

es : transpaleta (n. f.) [ES];
 transpaleta con conductor (n. f.) [MX];
 patín con conductor (n. m.) [MX]
fr : transpalette à conducteur porté (n. m.)
gl : portapalés de conductor montado (s. m.)
it : transpallet con operatore a bordo (s. m.)
ro : transpaletă cu conductor purtat (s. f.);
 cărucior transpaletă cu conductor purtat (s. n.)

en : rider pallet truck

portapalets de conductor a peu (m.)

es : transpaleta con conductor de pie (n. f.);

patín hombre caminando (n. m.) [MX]

fr : transpalette à conducteur à pied (n. m.);
 transpalette à conducteur accompagnant (n. m.);
 transpalette accompagné (n. m.);
 transpalette accompagnant (n. m.) [BE]

gl : portapalés con condutor a pé (s. m.)
it : transpallet con operatore a piedi (s. m.)
ro : transpaletă cu conductor pieton (s. f.);
 cărucior transpaletă cu conductor pieton (s. n.)

en : walkie pallet truck;
 pedestrian pallet truck

portapalets de conductor a peu per a càrrega simple (m.)

es : transpaleta con conductor de pie para carga simple (n. f.);
 patín de carga simple con conductor acompañante (n. m.) [MX]
fr : transpalette à conducteur à pied pour simple charge (n. m.);
 transpalette à conducteur accompagnant pour simple charge (n. m.);
 transpalette accompagné pour simple charge (n. m.)
gl : portapalés con condutor de pé de carga única (s. m.);
 portapalés con condutor de pé monocarga (s. m.)
it : transpallet con operatore a piedi per carico singolo (s. m.)
ro : transpaletă pentru sarcină simplă cu conductor pieton (s. f.);
 cărucior transpaletă pentru sarcină simplă cu conductor pieton (s. n.)

en : walkie pallet truck with single pallet fork

portapalets de conductor a peu per a doble càrrega (m.)

es : transpaleta con conductor de pie para doble carga (n. f.);
 patín de doble carga con conductor de pie (n. m.) [MX]
fr : transpalette à conducteur à pied pour double charge (n. m.);
 transpalette à conducteur accompagnant pour double charge (n. m.);
 transpalette accompagné pour double charge (n. m.)

gl : portapalés dobre con condutor de pé (s. m.)
it : transpallet con operatore a piedi per carico doppio (s. m.)
ro : transpaletă pentru sarcină dublă cu condutor pieton (s. f.);
 cărucior transpaletă pentru sarcină dublă cu condutor pieton (s. n.)

en : walkie pallet truck with double pallet fork

portapalets de conductor a peu per a triple càrrega (m.)

es : transpaleta con condutor de pie con triple horquilla (n. f.);
 transpaleta con condutor de pie con triple carga (n. f.);
 patín de triple horquilla con conductor a pie (n. m.) [MX]
fr : transpalette à conducteur à pied pour triple charge (n. m.);
 transpalette à conducteur accompagnant pour triple charge (n. m.);
 transpalette accompagné pour triple charge (n. m.)
gl : portapalés con condutor de pé de triple carga (s. m.)
it : transpallet con operatore a piedi per carico triplo (s. m.)
ro : transpaletă pentru sarcină triplă cu condutor pieton (s. f.);
 cărucior transpaletă pentru sarcină triplă cu condutor pieton (s. n.)

en : walkie pallet truck with triple pallet fork

portapalets de conductor assegut (m.)

es : transpaleta con sitio para el conductor (n. f.);
 transpaleta de conductor sentado (n. f.) [MX];
 patín de conductor sentado (n. m.) [MX]
fr : transpalette à conducteur porté assis (n. m.)
gl : portapalés de condutor sentado (s. m.)
it : transpallet con operatore a bordo seduto (s. m.)
ro : transpaletă cu condutor purtat șezând (s. f.);
 cărucior transpaletă cu condutor purtat șezând (s. n.)

en : sit-down pallet truck;
 sit-down rider pallet truck

portapalets de conductor dret (m.)

es : transpaleta para conductor de pie (n. f.);
 patín con conductor de pie (n. m.) [MX]
fr : transpalette à conducteur porté debout (n. m.)
gl : portapalés con condutor de pé (s. m.);
 portapalés con condutor montado de pé (s. m.)
it : transpallet con operatore a bordo in piedi (s. m.)
ro : transpaletă cu condutor purtat în picioare (s. f.);
 cărucior transpaletă cu condutor purtat în picioare (s. n.)

en : stand-up rider pallet truck;
 stand-on pallet truck;
 power-operated rider type pallet truck

portapalets de conductor per a càrrega simple (m.)

es : transpaleta con puesto para el conductor con horquilla para paletas (n. f.);
 patín de conductor con horquilla de carga simple (n. m.) [MX];
 transpaleta de conductor con horquilla de carga simple (n. f.) [MX]
fr : transpalette à conducteur porté pour simple charge (n. m.)
gl : portapalés simple de condutor montado (s. m.)
it : transpallet per carico singolo con operatore a bordo (s. m.)
ro : transpaletă pentru sarcină simplă cu condutor purtat (s. f.);
 cărucior transpaletă pentru sarcină simplă cu condutor purtat (s. n.)

en : rider pallet truck with single pallet fork

portapalets de conductor per a doble càrrega (m.)

es : transpaleta con doble horquilla para paletas (n. f.);
 patín de conductor con horquilla doble (n. m.) [MX];
 transpaleta de conductor con doble horquilla (n. f.) [MX]
fr : transpalette à conducteur porté pour double charge (n. m.)
gl : portapalés dobre de condutor montado (s. m.)
it : transpallet a doppio carico con operatore a bordo (s. m.)

ro : transpaletă pentru sarcină dublă cu conductor purtat (s. f.);
cărucior transpaletă pentru sarcină dublă cu conductor purtat (s. n.)

en : rider pallet truck with double pallet fork

portapalets de conductor per a triple càrrega (m.)

es : transpaleta con puesto para el conductor con tres horquillas para el transporte de paletas (n. f.) [ES];
patín de conductor con horquilla para triple carga (n. m.) [MX];
transpaleta de conductor con horquilla de carga triple (n. f.) [MX]

fr : transpalette à conducteur porté pour triple charge (n. m.)

gl : portapalés triple de condutor montado (s. m.)

it : transpallet a triplo carico con operatore a bordo (s. m.)

ro : transpaletă pentru sarcină triplă cu conductor purtat (s. f.);
cărucior transpaletă pentru sarcină triplă cu conductor purtat (s. n.)

en : rider pallet truck with triple pallet fork

portapalets de gran elevació (m.)

es : transpaleta de elevación (n. f.);
patín de alto alcance (n. m.) [MX];
transpaleta de alto alcance (n. f.) [MX];
transpaleta de gran elevación (n. f.) [MX]

fr : transpalette à grande levée (n. m.);
transpalette à haute levée (n. m.);
transpalette de mise à niveau (n. m.);
transpalette à ciseaux (n. m.)

gl : portapalés de gran elevación (s. m.)

it : transpallet elevatore (s. m.)

ro : transpaletă pentru ridicare la înălțime mare (s. f.);
transpaletă ridicătoare (s. f.)

en : high-lift pallet truck;
high lift pallet truck;
scissor pallet truck

portapalets elèctric (m.)

es : transpaleta eléctrica (n. f.);
patín eléctrico (n. m.) [MX]

fr : transpalette électrique (n. m.)

gl : portapalés eléctrico (s. m.)

it : transpallet a motore elettrico (s. m.)

ro : transpaletă electrică (s. f.);
cărucior transpaletă cu acționare electrică (s. n.)

en : electric pallet truck

portapalets estira-i-empeny de càrrega (m.)

es : transpaleta que empuja y tira de las cargas (n. f.) [ES];
transpaleta para empujar y jalar la carga (n. f.) [MX];
transpaleta de plataforma deslizante (n. f.) [MX]

fr : transpalette pousseur-tireur de charge (n. m.)

gl : portapalés con dispositivo de carga e descarga (s. m.)

it : transpallet con dispositivo di spostamento del carico (s. m.)

ro : transpaletă cu trăgător împingător (s. f.);
cărucior transpaletă cu trăgător împingător (s. n.)

en : slip-sheet pallet truck

portapalets manual (m.)

es : transpaleta manual (n. f.);
patín manual (n. m.) [MX]

fr : transpalette manuel (n. m.);
transpalette à bras (n. m.)

gl : portapalés manual (s. m.)

it : transpallet manuale (s. m.)

ro : transpaletă manuală (s. f.);
cărucior transpaletă cu acționare manuală (s. n.);
cărucior transpaletă manuală (s. n.)

en : hand operated pallet truck;
hand lift truck;
hand-lift truck;
hand-lift jack;
hand-operated lift truck;
hand pallet truck;
pallet jack;
hand jigger;
jigger

portapalets manual d'elevació elèctrica (m.)

es : transpaleta manual de elevación eléctrica (n. f.);
patín manual de elevación eléctrica (n. m.) [MX]

fr : transpalette manuel à levée électrique (n. m.);

transpalette à bras à levée électrique (n. m.)
gl : portapalés manual de elevación eléctrica (s. m.)
it : transpallet manuale a sollevamento elettrico (s. m.)
ro : transpaletă manuală cu ridicare electrică (s. f.);
 cărucior transpaletă cu acționare manuală și ridicare electrică (s. n.)

en : electric hand pallet truck;
 electric hand lift truck

portapalets manual d'elevació mecànica (m.)

es : transpaleta manual de elevación mecánica (n. f.);
 patín manual de elevación mecánica (n. m.) [MX]
fr : transpalette manuel à levée mécanique (n. m.);
 transpalette à bras à levée mécanique (n. m.)
gl : portapalés manual de elevación mecánica (s. m.);
 portapalés mecánico (s. m.)
it : transpallet manuale a sollevamento meccanico (s. m.)
ro : transpaletă manuală cu ridicare mecanică (s. f.);
 cărucior transpaletă manual cu ridicare mecanică (s. n.)

en : mechanical hand lift truck

portapalets manual hidràulic (m.)

es : transpaleta manual de elevación hidráulica (n. f.);
 transpaleta manual hidráulica (n. f.) [ES];
 patín hidráulico manual (n. m.) [MX];
 transpaleta hidráulica manual (n. f.) [MX]
fr : transpalette manuel à levée hydraulique (n. m.);
 transpalette à bras à levée hydraulique (n. m.)
gl : portapalés manual de elevación hidráulica (s. m.);
 portapalés hidráulico (s. m.)
it : transpallet manuale a sollevamento idraulico (s. m.)
ro : transpaletă manuală cu ridicare hidraulică (s. f.);
 cărucior transpaletă manual cu ridicare hidraulică (s. n.)

en : hydraulic hand pallet truck;
 hydraulic hand lift truck

portapalets motoritzat (m.)

es : transpaleta motorizada (n. f.);
 transpaleta de motor (n. f.) [MX];
 patín de motor (n. m.) [MX]
fr : transpalette motorisé (n. m.);

transpalette automoteur (n. m.);
 lève-palette (n. m.)
gl : portapalés automotor (s. m.);
 portapalés motorizado (s. m.)
it : transpallet a motore (s. m.)
ro : transpaletă electrică (s. f.);
 cărucior transpaletă electric (s. n.)

en : power operated pallet truck;
 power pallet truck;
 powered pallet truck;
 pallet jack

portapalets semielèctric (m.)

es : transpaleta semi eléctrica (n. f.);
 patín semi eléctrico (n. m.) [MX]
fr : transpalette semi-électrique (n. m.)
gl : portapalés semieléctrico (s. m.)
it : transpallet semi-elettrico (s. m.)
ro : transpaletă cu motor electric și ridicare mecanică sau hidraulică (s. f.);
 cărucior transpaletă cu motor electric și ridicare mecanică sau hidraulică (s. n.)

en : semi electric pallet truck

r

remolcar (v. tr.)

es : remolcar (v.)
fr : tracter (v.)
gl : remolcar (v.)
it : trainare (v. tr.)
ro : a tracta (v.);
 a remorca (v.)

en : draw, to;
 tow, to

respatllers de càrrega (m.)

es : apoyadera de carga (n. f.) [ES];
 tope de protección (n. m.)
fr : dossierer d'appui de charge (n. m.);
 dossierer de protection (n. m.)

gl : apoio de carga (s. m.)
it : parete di appoggio del carico (s. f.)
ro : spătar de sprijin al sarcinii (s. n.)

en : load backrest;
 load back rest

retrovisor (m.);

mirall retrovisor (m.)
es : espejo retrovisor (n. m.);
 retrovisor (n. m.);
 espejo retrovisor interior (n. m.)
fr : rétroviseur intérieur (n. m.);
 miroir intérieur (n. m.);
 miroir rétroviseur (n. m.);
 rétroviseur (n. m.)
gl : retrovisor interior (s. m.);
 retrovisor (s. m.)
it : specchietto retrovisore interno (s. m.)
ro : retrovizor (s. n.)

en : rearview mirror;
 rear-view mirror;
 rear view mirror;
 rear-view;
 rear mirror;
 inside mirror;
 inside rearview mirror;
 driving mirror

retrovisor gran angular (m.)

es : retrovisor exterior convexo (n. m.) [ES];
 espejo retrovisor convexo (n. m.) [MX]
fr : rétroviseur grand angle (n. m.);
 rétroviseur d'approche (n. m.);
 rétroviseur de proximité (n. m.);
 rétroviseur d'accostage (n. m.)
gl : retrovisor gran angular (s. m.);
 retrovisor de proximidade (s. m.)
it : specchietto retrovisore esterno (s. m.)
ro : retrovizor exterior (s. n.)

en : convex rear-view mirror;
 blind spot mirror

roda (f.)

es : rueda (n. f.)
fr : roue (n. f.)
gl : roda (s. f.)
it : ruota (s. f.)
ro : roată (s. f.)

en : wheel

roda composta (f.)

es : rueda composite (n. f.);
 rueda en material composite (n. f.)
fr : roue composite (n. f.)
gl : roda composta (s. f.)
it : ruota composita (s. f.)
ro : sistem de frânare și blocare (s. n.)

en : composite wheel

roda de banda adherida (f.)

es : rueda con revestimiento compacto (n. f.);
 rueda con revestimiento compactado (n. f.) [ES];
 rueda con neumático adherido (n. f.) [MX];
 rueda con revestimiento vulcanizado (n. f.) [MX]
fr : roue à bandage adhésivé (n. f.)
gl : roda con neumático adherido (s. f.)
it : ruota piena con gomma vulcanizzata (s. f.)
ro : roată cu bandaj frezat (s. f.)

en : bonded-tire wheel;
 bonded-tyre wheel

roda de banda desmontable (f.)

es : rueda con revestimiento fijo (n. f.) [ES];
 rueda desmontable (n. f.) [ES]
fr : roue à bandage amovible (n. f.)
gl : roda con banda desmontable (s. f.)
it : ruota a copertura asportabile (s. f.)
ro : roată cu bandaj amovibil (s. f.)

en : demountable-tire wheel;
 demountable-tyre wheel

roda de banda massissa (f.)

es : rueda de caucho (n. f.) [ES];
 rueda con cubierta de caucho (n. f.) [ES];
 rueda sólida de hule (n. f.) [MX]

fr : roue à bandage plein (n. f.)
gl : roda de manutención de banda maciza (s. f.);
 roda maciza (s. f.)
it : ruota piena (s. f.)
ro : roată cu bandaj plin (s. f.)

en : solid-tired wheel;
 solid-tyred wheel;
 solid rubber wheel

roda de banda pneumàtica (f.)

es : rueda con neumático (n. f.)
fr : roue à bandage pneumatique (n. f.);
 roue à pneu (n. f.);
 roue à pneu gonflable (n. f.);
 roue à pneumatique (n. f.);
 roue à pneumatique gonflable (n. f.)
gl : roda pneumática (s. f.);
 roda con neumático (s. f.)
it : ruota pneumatica (s. f.)
ro : roată cu pneu (s. f.)

en : pneumatic tired wheel;
 pneumatic tyred wheel

roda de banda semipneumàtica (f.)

es : rueda de manutención con rueda semineumática (n. f.) [ES];
 rueda semi-neumática (n. f.) [MX]
fr : roue à bandage semi-pneumatique (n. f.)
gl : roda de manutención de nanda de rodadura semipneumática (s. f.);
 roda de manutención de bandaxe semipneumática (s. f.)
it : ruota semi-pneumatica (s. f.)
ro : roată cu bandaj semipneumatic (s. f.)

en : semi-pneumatic tired wheel;
 semi-pneumatic tyred wheel

roda de manutenció (f.)

es : rueda de manutención (n. f.) [ES];
 rueda de manipulación (n. f.) [MX]
fr : roue de manutention (n. f.);
 roue (n. f.)
gl : roda (s. f.);

roda de manutención (s. f.)
it : ruota per il trasporto (s. f.)
ro : roată (s. f.);
 roată de manipulare (s. f.)

en : materials handling wheel;
 material handling wheel;
 handling wheel;
 industrial wheel

roda fèrria (f.)

es : rueda férrea (n. f.) [ES];
 rueda de metal (n. f.) [MX]
fr : roue ferrée (n. f.)
gl : roda con banda de rodamento de metal (s. f.);
 roda metálica (s. f.)
it : ruota metallica (s. f.)
ro : roată cu bandaj metalic (s. f.)

en : hoop wheel

roda simple (f.)

es : rueda de manutención simple (n. f.) [ES];
 rueda sólida (n. f.) [MX]
fr : roue monobloc (n. f.)
gl : roda simple (s. f.);
 roda monobloque (s. f.)
it : ruota monolitica (s. f.)
ro : roată simplă (s. f.);
 roată monobloc (s. f.)

en : solid wheel

rodeta => rodeta de manutenció

rodeta de manutenció (f.);

rodeta (f.)
es : ruedecilla de manutención (n. f.) [ES];
 ruedecilla (n. f.) [ES];
 rueda (n. f.) [MX]
fr : roulette de manutention (n. f.);
 roulette (n. f.)
gl : roda de manutención (s. f.)
it : ruota orientabile per il trasporto di materiale (s. f.)
ro : rolă de manipulare (s. f.);
 rolă (s. f.)

en : material handling caster;
materials handling castor;
handling caster;
handling castor;
industrial caster;
industrial castor

rodeta fixa (f.)

es : ruedecilla fija (n. f.);
rueda fija (n. f.);
rodamiento fijo (n. m.) [ES]

fr : roulette fixe (n. f.)

gl : roda fixa (s. f.);
conxunto fixo (s. m.)

it : ruota fissa (s. f.)

ro : rolă fixă (s. f.)

en : fixed caster;
fixed castor;
rigid caster;
rigid castor

rodeta pivotant (f.)

es : ruedecilla giratoria (n. f.) [ES];
rueda giratoria (n. f.) [MX];
rueda rotatoria (n. f.) [MX]

fr : roulette pivotante (n. f.)

gl : roda pivotante (s. f.);
roda xiratoria (s. f.)

it : ruota pivottante (s. f.)

ro : rolă pivotantă (s. f.);
roată pivotantă (s. f.)

en : swivel caster;
swivel castor

rodolament (m.)

es : rodamiento (n. m.)
fr : roulement (n. m.)
gl : rotación (s. m.);
rodamento (s. m.)

it : rotolamento (s. m.)

ro : rulare (s. f.)

en : rolling

rodolar (v. intr.)

es : rodar (v.)
fr : rouler (v.)
gl : rodar (v.)
it : rotolare (v. tr.)
ro : a rula (v.)

en : roll, to

S

seient ajustable (m.)

es : asiento regulable (n. m.);
asiento ajustable (n. m.) [MX]

fr : siège réglable (n. m.)

gl : asento regulable (s. m.);
asento axustable (s. m.)

it : sedile regolabile (s. m.)

ro : scaun reglabil (s. n.)

en : adjustable seat

sistema de blocatge direccional (m.)

es : bloqueo de la dirección (n. m.);
sistema de bloqueo de la dirección (n. m.) [MX]

fr : système de blocage directionnel (n. m.)

gl : bloqueo direccional (s. m.);
bloqueo da dirección (s. m.)

it : sistema di bloccaggio direzionale (s. m.)

ro : sistem de blocare a direcției (s. n.)

en : directional locking device

sistema de carretons automàtics => sistema de vehicles amb guiatge automàtic

sistema de frenada (m.)

es : sistema de frenaje (n. m.);
sistema de frenado (n. m.) [MX]

fr : système de freinage (n. m.)

gl : sistema de freada (s. m.)

it : sistema di frenatura (s. m.)

ro : sistem de frânare (s. n.)

en : braking device

sistema de frenada i blocatge total (m.)

es : bloqueo total (n. m.) [ES];
 sistema de frenaje total (n. m.) [ES];
 sistema de frenado y bloqueado total (n. m.) [MX]
fr : système de freinage et de blocage total (n. m.)
gl : sistema de freada e bloqueo integral (s. m.)
it : sistema di frenatura e di bloccaggio totale (s. m.)
ro : frână de imobilizare (s. f.)

en : total braking and locking device;
 double locking braking caster mechanism

sistema de vehicles amb guiatge automàtic (m.);

sistema de carretons automàtics (m.)
es : sistema de Vehículos Guiados
 Automáticamente (n. m.);
 sistema de montacargas guiados
 automáticamente (n. m.) [MX];
 sistema AGV (n. m.) [MX]
fr : système de véhicules à guidage automatique (n. m.);
 SVGA (n. m.);
 système AGV (n. m.) [BE]
gl : sistema de vehículos de guiado automático (s. m.);
 SVGA (s. m.)
it : sistema di veicoli a guida automatica (s. m.)
ro : sistem de cărucioare fără conductor (s. n.)

en : Automated Guided Vehicle System;
 AGVS;
 Automatic Guided Vehicle System

sonda de nivell de carburant => sonda de nivell de combustible

sonda de nivell de combustible (f.);

sonda de nivell de carburant (f.)
es : indicador de la gasolina (n. m.);
 indicador de gasolina (n. m.) [MX]
fr : jauge de carburant (n. f.);
 jauge de niveau de carburant (n. f.)
gl : medidor de nivel de combustible (s. m.);
 medidor de nivel de carburante (s. m.)
it : rilevatore di livello del carburante (s. m.)
ro : jojă de carburant (s. f.)

en : fuel gauge;
 fuel gage

sostre protector (m.)

es : techo de protección (n. m.)
fr : toit de protection (n. m.)
gl : teito protector (s. m.);
 protector do condutor/conductora (s. m.)
it : tettuccio di protezione (s. m.)
ro : apărătoare de protecție a conductorului (s. f.);
 acoperiș de protecție (s. n.)

en : driver's overhead guard;
 overhead guard;
 protective roof

t

tauler de control (m.)

es : cuadro de mandos (n. m.) [ES];
 tablero de instrumentos (n. m.) [MX];
 tablero (n. m.) [MX]
fr : tableau de bord (n. m.)
gl : panel de mandos (s. m.);
 cadro de mandos (s. m.)
it : pannello di controllo (s. m.)
ro : tablou de bord (s. n.)

en : instrument panel;
 instrument board;
 dashboard;
 dash panel;
 dash

tauler portaforca (m.)

es : faldón de horquilla (n. f.) [ES];
 tablero portahorquilla (n. m.) [MX];
 tablero porta-horquilla (n. m.) [MX]
fr : tablier porte-fourche (n. m.)
gl : taboleiro portaforquita (s. m.);
 portaforquita (s. m.)
it : vassoio portaforca (s. m.)
ro : placă portfurcă (s. f.);

placă de prindere (s. f.);
placă portechipament (s. f.)

en : fork carriage;
carriage assembly

tauler portaforca amb desplaçament lateral (m.)

es : carretilla con desplazamiento lateral (n. f.) [ES];
carretilla elevadora lateral (n. f.) [ES];
carretilla elevadora lateral picking (n. f.) [ES];
montacargas elevador con carga lateral (n. m.) [MX];
montacargas elevador con horquilla de
desplazamiento lateral (n. m.) [MX]

fr : tablier porte-fourche à déplacement latéral (n. m.)
gl : taboleiro portagalla de desprazamento lateral (s. m.)
it : vassoio portaforca a spostamento laterale (s. m.)
ro : placă portfurcă cu deplasare laterală (s. f.)

en : side-shift carriage;
side-shift;
side shifter

tija (f.)

es : tija (n. f.)
fr : tige (n. f.)
gl : perno (s. m.)
it : stelo (s. m.)
ro : pivot (s. m.)

en : stem

toro => carretó elevador de forza

total (adj.)

es : total (adj.)
fr : hors tout (loc.)
gl : total (adj.);
máximo (adj.)
it : fuori tutto (agg.)
ro : cu gabarit total (loc. adj.)

en : overall

tractor de conductor (m.)

es : tractor con conductor (n. m.);
tractor de motor con conductor (n. m.) [MX]
fr : chariot tracteur à conducteur porté (n. m.);

tracteur à conducteur porté (n. m.)

gl : carretilla tractora de condutor montado (s. f.);

tractor con condutor (s. m.)

it : trattore con operatore a bordo (s. m.)

ro : tractor cu conductor purtat (s. n.)

en : powered rider tow tractor

transpalet => portapalets

transplataforma (f.)

es : patín de plataforma deslizable (n. m.);
carretilla transportadora (n. f.) [ES];
transpaleta de plataforma (n. f.) [MX]

fr : transplateforme (n. m.);
transplate-forme (n. m.)

gl : carretilla con plataforma elevadora (s. f.);
portaplataforma elevadora (s. f.)

it : carrello manuale a piattaforma (s. m.)

ro : cărucior cu platformă deasupra lonjeroanelor (s. n.)

en : platform truck;

hand platform truck;

skid truck;

non-lift platform truck;

stillage truck

transplataforma manual (f.)

es : transplataforma manual (n. f.) [ES];
patín de plataforma manual (n. m.) [MX]

fr : transplateforme manuel (n. m.);
transplate-forme manuel (n. m.);
transplateforme à bras (n. m.);
transplate-forme à bras (n. m.)

gl : carretilla manual con plataforma (s. f.);
portaplataforma manual (s. f.)

it : carrello manuale a piattaforma (s. m.)

ro : cărucior-platformă cu acționare manuală (s. n.);
platformă de transport manuală (s. f.)

en : hand operated stillage truck

transplataforma motorizată (f.)

es : transplataforma motorizada (n. f.) [ES];
transplataforma de motor (n. f.) [MX]

fr : transplateforme motorisé (n. m.);

transplateforme automoteur (n. m.)

gl : carretilla de plataforma con motor (s. f.);
portaplataforma motorizada (s. f.)
it : transpallet a motore a piattaforma (s. m.)
ro : cărucior-platformă (s. n.);
platformă de transport cu motor (s. f.)

en : power-driven platform truck

transport (m.)

es : transportación (n. f.);
transporte (n. m.)
fr : transport (n. m.)
gl : transporte (s. m.)
it : trasporto (s. m.)
ro : transport (s. n.)

en : transportation;
transport

transportable (adj.)

es : transportable (adj.)
fr : transportable (adj.)
gl : transportable (adj.)
it : trasportabile (agg.)
ro : transportabil (adj.)

en : transportable

transportar (v. tr.)

es : transportar (v.)
fr : transporter (v.)
gl : transportar (v.)
it : trasportare (v. tr.)
ro : a transporta (v.)

en : transport, to

traslladable (adj.)

es : manipulable (adj.)
fr : manutentionnable (adj.)
gl : manutencionable (adj.)
it : movimentabile (agg.)
ro : manipulabil (adj.)

en : manutentionable

traslladar (v. tr.)

es : manejar (v.)
fr : manutentionner (v.)
gl : manutencionar (v.)
it : movimentare (v. tr.)
ro : a manipula (v.)

en : handle, to

tub d'escapament (m.)

es : tubo de escape (n. m.)
fr : tuyau d'échappement (n. m.)
gl : tubo de escape (s. m.)
it : tubo di scappamento (s. m.)
ro : țevă de eșapament (s. f.)

en : exhaust pipe

V

vehicle (m.)

es : vehículo (n. m.)
fr : véhicule (n. m.)
gl : vehículo (s. m.)
it : veicolo (s. m.)
ro : vehicul (s. n.)

en : vehicle

vehicle amb guiatge automàtic (m.)

es : vehículo automático (n. m.);
carretilla automática (n. f.) [ES];
carro automático (n. m.) [ES];
montacargas de guiado automático (n. m.) [MX];
montacargas guiado automáticamente (n. m.) [MX]
fr : véhicule à guidage automatique (n. m.)
gl : vehículo de guiado automático (s. m.);
AGV (s. m.)
it : veicolo a guida automatica (s. m.)
ro : cărucior fără conductor (s. n.)

en : automated guided vehicle;
AGV;
automatic guided vehicle;

automatically guided vehicle;
robot cart

volant de direcció (m.)

es : volante (n. m.);
 dirección (n. f.) [MX]
fr : volant de direction (n. m.)
gl : volante de dirección (s. m.);
 volante (s. m.)
it : volante (s. m.)
ro : volan (s. n.)

en : steering wheel;
 handwheel

volant regulable (m.)

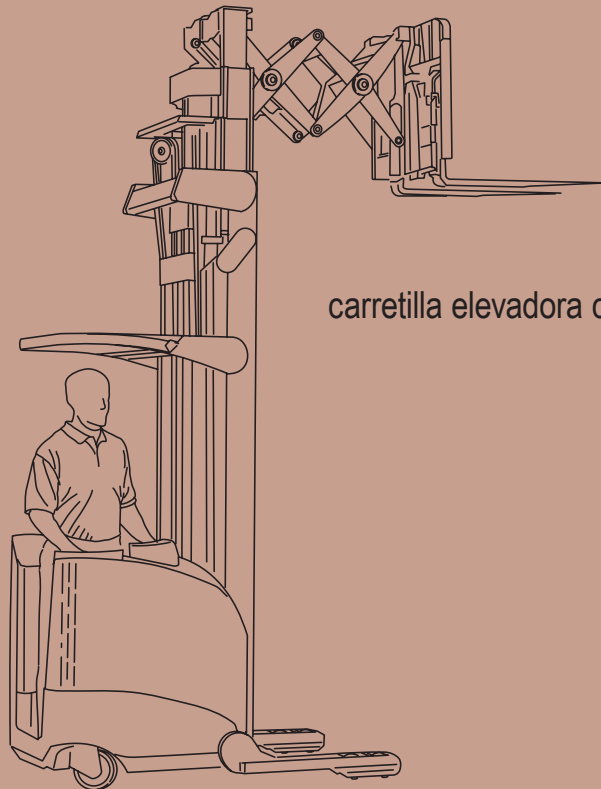
es : volante de dirección inclinable (n. m.);
 volante inclinable (n. m.);
 volante de dirección regulable (n. m.) [ES]
fr : volant inclinable (n. m.);
 volant réglable (n. m.)
gl : volante regulable (s. m.)
it : volante inclinabile (s. m.)
ro : volan reglabil (s. n.)

en : tilt steering wheel;
 tilting steering wheel

es

Léxico panlatino de las carretillas de manutención

Español



carretilla elevadora con horquilla retráctil

Lista de colaboradores

Coordinadora del proyecto panlatino

Tina Célestin, Office québécois de la langue française,
Québec

Español

Nadia Rodríguez, Universidad Pontificia Comillas de
Madrid, España

Bettina Schell, Universidad Pontificia Comillas de
Madrid, España

María Pozzi Pardo, El Colegio de México, responsable
de las marcas geográficas (llamadas topolectales) [ES]
y [MX]

Catalán

Rosa Colomer i Artigas, coordinadora, TERMCAT,
Barcelona

Jordi Bover i Salvadó, TERMCAT, Barcelona

Lluís M. Jiménez de Cisneros, TERMCAT, Barcelona

Francés (selección de términos e investigación terminológica)

Clément Croteau, Office québécois de la langue
française, Québec

Diane Riopel, École Polytechnique de Montréal,
Québec

Marie-Pierre Mayar, Institut Libre Marie Haps,
Belgique

Marlène Vranx, Institut Libre Marie Haps, Belgique

Gallego

Iolanda Galanes Santos, coordinadora, Consello da
Cultura Galega e Universida de Vigo

María Iglesias Alonso, Universidade de Vigo

Leticia Fontán Soliño, Universidade de Vigo

Italiano

Franco Bertaccini, coordinador, Scuola Superiore di
Lingue Moderne per Interpreti e Traduttori, Università
di Bologna, Forlì

Daniela Di Fidio, Scuola Superiore di Lingue Moderne
per Interpreti e Traduttori, Università di Bologna, Forlì

Rumano

Ioana Vintilă-Rădulescu, coordinadora, Institutul de
Lingvistică „Iorgu Iordan – Al. Rosetti”, București

Cristina Gruber, Universitatea Creștină „Dimitrie
Cantemir”, București

Inglés (selección de términos e investigación terminológica)

Clément Croteau, Office québécois de la langue
française, Québec

Diane Riopel, École Polytechnique de Montréal,
Québec

Agradecimientos

El Office québécois de la langue française desea
expresar su agradecimiento a todas las personas que
han colaborado en la producción de esta obra e hicieron
posible su edición y publicación.

Léxico editado por el Office québécois de la langue française (OQLF).

El Office québécois de la langue française no se responsabiliza de los errores en los contenidos que puedan aparecer en cualquier lengua que no sea el francés o el inglés.

El *Léxico panlatino de las carretillas de manutención* se puede descargar en formato pdf a partir de la página web del Office québécois de la langue française [<http://www.oqlf.gouv.qc.ca>] y de la página web de la Red Panlatina de Terminología (Realiter) [<http://www.realiter.net/>].

El *Léxico panlatino de las carretillas de manutención* es propiedad de las organizaciones y de los socios que aparecen en la introducción de este trabajo. Se podrá reproducir el contenido con el permiso del editor, el Office québécois de la langue française.

© Gouvernement du Québec, 2007

Dépôt légal – 2007
Bibliothèque et Archives nationales du Québec
Bibliothèque et Archives Canada
ISBN 978-2-550-49365-5

Índice de materias

Prefacio.....	128
Introducción	129
Léxico	131

Prefacio

La manutención es una actividad muy difundida en todo el mundo. Se calcula que el potencial mundial de ventas anuales de carretillas elevadoras o montacargas industriales asciende a 650 000 unidades y que, dentro de diez años, alcanzaremos la cifra de 200 000 vehículos gracias a los mercados emergentes.

Un análisis general del entorno industrial pone de manifiesto que las carretillas son hoy en día un equipo imprescindible para poder manipular, almacenar y transportar cualquier elemento.

En un contexto de globalización en el que el acceso a la información es cada vez más rápido, El Office québécois de la langue française (OQLF) y la Red panlatina de terminología (Realiter) tienen el placer de presentar el *Léxico panlatino de las carretillas de manutención*.

En diciembre 2003, durante la celebración de la V reunión plenaria de Realiter, nació la idea de poner a disposición de los usuarios de las lenguas latinas una terminología directamente relacionada con las carretillas. El OQLF asumió el compromiso de coordinar la elaboración del *Léxico panlatino de las carretillas de manutención*, una obra multilingüe que reuniera la terminología más representativa de ese campo.

Conviene recordar que la Red panlatina de terminología (Realiter), creada en el año 1993 a instancias de la Unión Latina, tiene como principal objetivo favorecer el desarrollo armonizado de las lenguas neolatinas considerando que tienen un origen común y que utilizan recursos similares en la formación de vocablos.

El método de elaboración de los léxicos panlatinos se basa en la cooperación entre instituciones y expertos en el ámbito de la terminología de distintos países y distintas lenguas latinas tales como el francés, catalán, español, gallego, italiano y rumano. A partir de esta colaboración se desarrollan materiales útiles para todas ellas.

Con la publicación del *Léxico panlatino de las carretillas de manutención*, el OQLF pretende contribuir a la promoción y a la difusión de las lenguas románicas en este principio de milenio globalizado. Es imprescindible que ocupen, junto con el inglés, un lugar destacado en todos los campos científicos y técnicos.

Introducción

Método de trabajo

Se encomendó la realización del léxico multilingüe a un grupo de personas de la Direction des travaux terminologiques. Su labor consistió en crear una lista de 300 conceptos asociados al campo de las carretillas de manutención partiendo de los datos contenidos en *Le grand dictionnaire terminologique* (GDT).

Una vez validados estos 300 conceptos se procedió a elaborar un vocabulario inglés-francés con definiciones y notas, destinado a servir como referencia para todos los colaboradores del proyecto. Todos estos datos estaban a la disposición de los participantes del grupo en el portal del GDT, lo que les permitió asociar imágenes, conceptos y denominaciones.

A partir de esta primera plantilla de trabajo, los colaboradores propusieron las equivalencias en catalán, español, gallego, italiano y rumano.

El personal del Office québécois de la langue française dio el broche final al trabajo uniendo las distintas nomenclaturas.

Presentación de los datos del léxico panlatino

El *Léxico panlatino de las carretillas de manutención* agrupa 300 conceptos y ofrece para cada uno de ellos al menos una equivalencia en las 7 lenguas de trabajo : francés, catalán, español, gallego, italiano, rumano e inglés.

Para cada una de estas lenguas, hay un documento en el que encontramos, por orden alfabético, los términos en la lengua de partida y el conjunto de los conceptos tratados. Todos los documentos se presentan en un solo volumen que sigue el orden alfabético del nombre de las lenguas incluidas en el léxico.

Cada concepto va unido al término en la lengua correspondiente en negrita y con una letra de mayor tamaño. Debajo del término, con una sangría y precedido por el código de la lengua, aparece el conjunto de las equivalencias en las demás lenguas. Los términos en inglés aparecen, a modo indicativo, al final de la entrada.

Tras cada término, y entre paréntesis, aparece una marca gramatical acorde a la lengua en cuestión, salvo en el caso del inglés.

Los códigos de lengua utilizados están basados en la norma ISO 639-1, *Códigos para la representación de nombres de lenguas* :

ca : catalán *en* : inglés *es* : español *fr* : francés
gl : gallego *it* : italiano *ro* : rumano

Algunos términos pueden ir acompañados de sinónimos o de una marca topolectal.

Los sinónimos aparecen debajo de la equivalencia principal y mantienen el orden elegido por los colaboradores. Si se encuentra más de una equivalencia, se utiliza el punto y coma (;) detrás de cada equivalencia, para separarlas, excepto en la última.

En el *Léxico panlatino de las carretillas de manutención*, hemos introducido marcas topolectales para identificar los términos utilizados en Bélgica [BE], en México [MX] o en España [ES]. Estas referencias aparecen entre corchetes a continuación de las marcas gramaticales. Cuando en los países o estados que se expresan en una misma lengua coinciden los términos, se prescinde de la marca topolectal.

Ejemplo de presentación :

carretilla de manutención (n. f.) [ES];

montacargas industrial (n. m.) [MX]

ca : carretó de manutención (m.)

fr : chariot de manutention (n. m.)

gl : carretilla de almacenamento industrial (s. f.);

aparelo de almacenamento industrial (s. m.)

it : carrello per movimentazione (s. m.)

ro : cărucior de manipulare (s. n.)

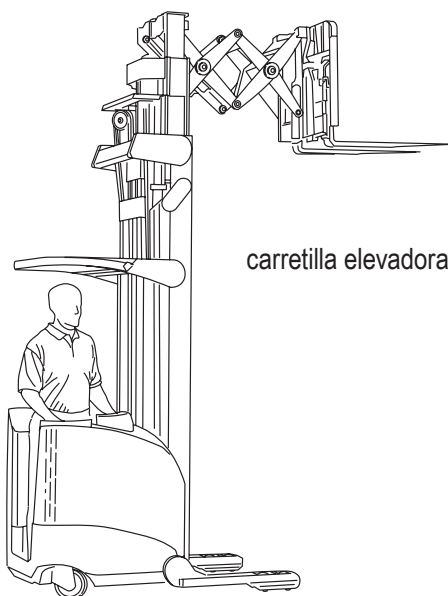
en : industrial truck

Por otra parte, en la lengua de partida, los sinónimos tienen una entrada que remite al término principal utilizando el símbolo =>. Ejemplo :

montacargas industrial => carretilla de manutención

El sinónimo *montacargas industrial* se remite, por orden alfabético en el documento en español, a la entrada « carretilla de manutención (n. f.) [ES] ».

es Español



carretilla elevadora con horquilla retráctil

a

acarrear (v.);

carretear (v.) [ES];

llevar en carretilla (v.) [MX]

ca : carretejar (v. tr.)

fr : brouetter (v.)

gl : carretar (v.)

it : trasportare con la carriola (v. tr.)

ro : a căra cu roaba (v.)

en : wheelbarrow, to

**accesorio de manejo => accesorio de
manutención**

accesorio de manutención (n. m.) [ES];

accesorio de manejo (n. m.) [MX]

ca : accessori de manutenció (m.)

fr : accessoire de manutention (n. m.)

gl : accesorio de manutención (s. m.)

it : accessori per movimentazione (s. m.)

ro : accesoriu de manipulare (s. n.)

en : handling accessory

acelerador (n. m.);

pedal del acelerador (n. m.)

ca : pedal de l'accelerador (m.);

acelerador (m.)

fr : pédale d'accélérateur (n. f.);

accélérateur (n. m.);

pédale d'accélération (n. f.)

gl : acelerador (s. m.);
pedal de aceleración (s. m.);
pedal do acelerador (s. m.)

it : acceleratore (s. m.)
ro : pedală de accelerație (s. f.);
acelerație (s. f.)

en : accelerator pedal;
AP;
accelerator;
gas pedal;
throttle;
foot throttle

acoplamiento (n. m.) [ES];

ensamblaje (n. m.) [MX];
ensamblado (n. m.) [MX]

ca : acoblament (m.)
fr : assemblage (n. m.)
gl : ensamblado (s. m.)
it : assemblaggio (s. m.)
ro : asamblare (s. f.)

en : assembly

acumulador => batería

agarradera (n. f.);

manija (n. f.) [MX];
manilla (n. f.) [ES];
manecilla (n. f.) [ES]

ca : agafador (m.)
fr : poignée de maintien (n. f.)
gl : panca de suxeición (s. f.);
manela de suxeición (s. f.)
it : maniglia di sostegno (s. f.)
ro : mâner interior (s. n.)

en : assist grip

agarradera (n. f.)

ca : maneta (f.)
fr : poignée montoir (n. f.)
gl : agarradoira de acceso (s. f.);
agarre de acceso (s. m.)
it : maniglia di sostegno (s. f.)
ro : mâner exterior (s. n.)

en : grab handle;
grab-handle;
commode handle

agarradera (n. f.) [ES];

pinza para sujetar paquetes (n. f.) [MX];
tenaza para sujetar paquetes (n. f.) [MX]

ca : pinça portabales (f.)
fr : pince à balles (n. f.)
gl : pinza para balas (s. f.)
it : pinza per balle (s. f.)
ro : dispozitiv de strângere pentru baloturi (s. n.);
clește baloturi (s. m.)

en : bale clamp

alargadera (n. f.) [ES];

extensor del brazo de la horquilla (n. m.) [MX];
alargadero del brazo (n. m.) [ES];
alargadero del brazo de horquilla (n. m.) [ES]

ca : extensió de braç de forca (f.)
fr : rallonge de bras de fourche (n. f.)
gl : prolongación de uña (s. f.)
it : prolunga della forca (s. f.)
ro : prelungire a brațului de furcă (s. f.)

en : fork extender;
fork extension sleeve

alargadero del brazo => alargadera

alargadero del brazo de horquilla => alargadera

alarma de reversa => avisador marcha atrás

altura total (n. f.)

ca : alçada total (f.)
fr : hauteur hors tout (n. f.)
gl : altura total (s. f.);
altura máxima (s. f.)
it : altezza fuori tutto (s. f.)
ro : înălțime totală (s. f.)

en : overall height;
over-all height;
OAH

amontonar => apilar

amortiguadores => mecanismo de amortiguación

amperímetro (n. m.)

ca : amperímetre (m.)
fr : ampèremètre (n. m.)
gl : amperímetro (s. m.)
it : amperometro (s. m.)
ro : ampermetru (s. n.)

en : ammeter;
 ampere meter;
 ampermeter;
 current meter;
 charge indicator

ancho total (n. m.);

anchura total (n. f.) [ES]
ca : amplada total (f.)
fr : largeur hors tout (n. f.)
gl : lonxitude total (s. f.);
 lonxitude máxima (s. f.)
it : larghezza fuori tutto (s. f.)
ro : lăţime totală (s. f.)

en : overall width;
 over-all width;
 OAW

anchura total => ancho total

anidable => encajable

anidar => encajar

aparato de manipulación de materiales => aparato de manutención

aparato de manutención (n. m.);

aparato de manipulación de materiales (n. m.) [MX]
ca : aparell de manutenció (m.)
fr : appareil de manutention (n. m.)
gl : aparello de manutención (s. m.)
it : attrezzatura di trasporto (s. f.)

ro : utilaj de manipulare (s. n.)

en : materials handling machine;
 material handling machine

apilable (adj.);

estibable (adj.) [MX]
ca : apilable (adj.)
fr : gerbable (adj.)
gl : empilable (adj.)
it : accatastabile (agg.)
ro : stivuibil (adj.)

en : stackable

apilado => apilamiento

apilador (n. m.);

apiladora (n. f.) [MX];
 carretilla apiladora (n. f.) [ES];
 montacargas apilador (n. m.) [MX]

ca : apiladora (f.)
fr : gerbeur (n. m.)
gl : empiladora (s. f.);
 carretilla empiladora (s. f.)
it : accatastatore (s. m.)

ro : cărucior elevator stivuitor (s. n.);
 transportor stivuitor (s. n.);
 stivuitor (s. n.)

en : stacker;
 stacking truck;
 stacking machine;
 walkie stacker

apilador eléctrico => apiladora eléctrica

apilador hidráulico => carretilla apiladora hidráulica

apilador hidráulico manual => carretilla apiladora hidráulica

apilador manual => apiladora manual

apilador manual => carretilla apiladora manual

apilador semieléctrico (n. m.)

ca : apiladora semielèctrica (f.);
 apiladora de braç amb elevador semielèctric (f.)
fr : gerbeur semi-électrique (n. m.);
 gerbeur manuel à levée électrique (n. m.);
 gerbeur à bras à levée électrique (n. m.)
gl : empiladora semieléctrica (s. f.)
it : accatastatore semi-elettrico (s. m.)
ro : stivuito manual cu ridicare electrică (s. n.);
 transportor stivuito manual cu ridicare electrică (s. n.)

en : semi electric stacker;
 electric hand stacker;
 electric manual stacker

apiladora => apilador**apiladora con báscula => apiladora con sistema de báscula****apiladora con contrapeso (n. f.);**

apiladora de contrapeso (n. f.);
 estibadora con contrapeso (n. f.) [MX];
 estibador con contrapeso (n. m.) [MX]
ca : apiladora de contrapès (f.)
fr : gerbeur à contrepoids (n. m.);
 gerbeur en porte-à-faux (n. m.)
gl : carreta empiladora en consola (s. f.);
 carreta empiladora contrapesada (s. f.);
 empiladora contrapesada (s. f.)
it : accatastatore a contrappeso (s. m.)
ro : stivuito cu contragreutate (s. n.);
 transportor stivuito cu contragreutate (s. n.)

en : counterbalanced stacker

apiladora con horquilla (n. f.) [ES];

transpaleta apiladora con horquilla (n. f.) [MX];
 apiladora de horquilla (n. f.) [MX]
ca : apiladora de forca (f.)
fr : gerbeur à fourche (n. m.)
gl : carretilla empiladora con forquita (s. f.);
 empiladora con forquita (s. f.)
it : accatastatore a forca (s. m.)
ro : stivuito cu furcă (s. n.);
 transportor stivuito cu furcă (s. n.)

en : pallet stacker;
 fork stacking truck;
 pallet stacking machine;
 fork-lift stacking truck;
 fork-lift stacker

apiladora con sistema de báscula (n. f.);

apiladora con sistema de pesado (n. f.) [MX];
 apiladora con báscula (n. f.) [MX]
ca : apiladora bàscula (f.)
fr : gerbeur peseur (n. m.)
gl : empiladora-báscula (s. f.)
it : accatastatore pesatore (s. m.)
ro : stivuito cântar (s. n.);
 transportor stivuito cu cântar (s. n.)

en : weighing stacker

apiladora con sistema de pesado => apiladora con sistema de báscula**apiladora de contrapeso => apiladora con contrapeso****apiladora de doble alcance => carretilla apiladora de gran alcance****apiladora de horquilla => apiladora con horquilla****apiladora de motor => apiladora motorizada****apiladora eléctrica (n. f.);**

apilador eléctrico (n. m.) [MX];
 estibador eléctrico (n. m.) [MX]
ca : apiladora elèctrica (f.)
fr : gerbeur électrique (n. m.)
gl : carreta empiladora eléctrica (s. f.);
 empiladora eléctrica (s. f.)
it : accatastatore a motore elettrico (s. m.)
ro : stivuito electric (s. n.);
 transportor stivuito electric (s. n.)

en : electric stacker

apiladora manual (n. f.);

apilador manual (n. m.) [MX]

ca : apiladora manual (f.)*fr* : gerbeur manuel (n. m.);

gerbeur à bras (n. m.)

gl : carreta empiladora manual (s. f.);

empiladora manual (s. f.)

it : accatastatore manuale (s. m.)*ro* : stivuitor manual (s. n.);

transportor stivuitor manual (s. n.)

en : manual stacker;

hand operated stacking truck;

hand-operated stacker

apiladora motorizada (n. f.);

apiladora de motor (n. f.) [MX]

ca : apiladora motorizada (f.)*fr* : gerbeur motorisé (n. m.);

gerbeur automoteur (n. m.)

gl : empiladora motorizada (s. f.)*it* : accatastatore a motore (s. m.)*ro* : cărucior elevator stivuitor cu motor (s. n.);

transportor stivuitor cu motor (s. n.);

stivuitor cu motor (s. n.)

en : power operated stacker truck;

power operated stacking truck

apiladora telescópica (n. f.)*ca* : apiladora de tauler portaforca retràctil (f.)*fr* : gerbeur à tablier porte-fourche rétractable (n. m.);

reach stacker (n. m.) [BE]

gl : empiladora de portaforquita retráctil (s. f.)*it* : accatastatore a vassoio portaforca retrattile (s. m.)*ro* : cărucior elevator stivuitor cu placă portfurcă

retractabilă (s. n.);

transportor stivuitor cu placă portfurcă

retractabilă (s. n.);

stivuitor cu placă portfurcă retractabilă (s. n.)

en : reach stacker**apilamiento (n. m.);**

apilado (n. m.);

estibado (n. m.) [MX]

ca : apilament (m.)*fr* : gerbage (n. m.);

empilage (n. m.)

gl : empilamento (s. m.);

empilado (s. m.)

it : accatastamento (s. m.)*ro* : stivuire (s. f.)*en* : stacking;

stock-piling;

stockpiling

apilar (v.);

amontonar (v.) [ES];

estibar (v.) [MX]

ca : apilar (v. tr.)*fr* : gerber (v.);

empiler (v.)

gl : empilar (v.)*it* : accatastare (v. tr.)*ro* : a stivui (v.)*en* : stack, to;

pile, to;

pile up, to

apoyadera de carga (n. f.) [ES];

tope de protección (n. m.)

ca : respalller de càrrega (m.)*fr* : dossieret d'appui de charge (n. m.);

dossieret de protection (n. m.)

gl : apoio de carga (s. m.)*it* : parete di appoggio del carico (s. f.)*ro* : spătar de sprijin al sarcinii (s. n.)*en* : load backrest;

load back rest

armón de carga => carretilla con eje orientable**arnés de seguridad => cinturón de seguridad****arrastrador-empujador de carga => propulsor de carga****asiento ajustable => asiento regulable**

asiento regulable (n. m.);

asiento ajustable (n. m.) [MX]

ca : seient ajustable (m.)*fr* : siège réglable (n. m.)*gl* : asento regulable (s. m.);

asento axustable (s. m.)

it : sedile regolabile (s. m.)*ro* : scaun reglabil (s. n.)*en* : adjustable seat**avisador acústico => claxon****avisador marcha atrás (n. m.) [ES];**

alarma de reversa (n. f.) [MX];

avisador sonoro de marcha atrás (n. m.) [ES]

ca : avisador de marxa enrere (m.);

avisador posterior (m.)

fr : avertisseur sonore de recul (n. m.);

avertisseur de marche arrière (n. m.)

gl : avisador acústico de marcha atrás (s. m.);

avisador sonoro de retroceso (s. m.)

it : segnalatore acustico di retromarcia (s. m.)*ro* : avertizor sonor de mers înapoi (s. n.);

avertizor sonor de marșarier (s. n.)

en : back-up warning alarm;

back-up alarm

avisador sonoro => claxon**avisador sonoro de marcha atrás => avisador marcha atrás****b****balero de rueda => cojinete de rueda****baleros antifricción => elemento de rodamiento****banda de rodamiento (n. f.)***ca* : banda de rodolament (f.)*fr* : bande de roulement (n. f.)*gl* : superficie de rodamiento (s. f.);

banda de rodamiento (s. f.)

it : battistrada (s. m.)*ro* : bandă de rulare (s. f.)*en* : tread**batería (n. f.);**

batería de acumuladores (n. f.) [ES];

batería del acumulador (n. f.) [MX];

acumulador (n. m.) [MX]

ca : bateria (f.);

bateria d'acumuladors (f.)

fr : batterie d'accumulateurs (n. f.);

batterie (n. f.)

gl : batería de acumuladores (s. f.);

batería secundaria (s. f.)

it : batteria (s. f.)*ro* : baterie de acumulatori (s. f.);

acumulator (s. m.)

en : battery;

BAT;

storage battery

batería de acumuladores => batería**batería del acumulador => batería****blocaje (n. m.);**

bloqueo (n. m.) [MX]

ca : blocatge (m.)*fr* : blocage (n. m.)*gl* : bloqueo (s. m.)*it* : bloccaggio (s. m.)*ro* : blocare (s. f.)*en* : lock**bloqueo => blocaje****bloqueo (n. m.)***ca* : blocatge (m.)*fr* : blocage (n. m.)*gl* : bloqueo (s. m.)*it* : bloccaggio (s. m.)*ro* : blocare (s. f.)

en : locking

bloqueo de la dirección (n. m.);

sistema de bloqueo de la dirección (n. m.) [MX]

ca : sistema de blocatge direccional (m.)

fr : système de blocage directionnel (n. m.)

gl : bloqueo direccional (s. m.);

bloqueo da dirección (s. m.)

it : sistema di bloccaggio direzionale (s. m.)

ro : sistem de blocare a direcției (s. n.)

en : directional locking device

bloqueo total (n. m.) [ES];

sistema de frenaje total (n. m.) [ES];

sistema de frenado y bloqueado total (n. m.) [MX]

ca : sistema de frenada i blocatge total (m.)

fr : système de freinage et de blocage total (n. m.)

gl : sistema de freada e bloqueo integral (s. m.)

it : sistema di frenatura e di bloccaggio totale (s. m.)

ro : frână de imobilizare (s. f.)

en : total braking and locking device;

double locking braking caster mechanism

bocina => claxon

bocina de automóvil => claxon

brazo de horquilla (n. m.)

ca : braç de forca (m.)

fr : bras de fourche (n. m.)

gl : brazo de forca (s. m.);

uña (s. f.)

it : braccio di forca (s. m.)

ro : braț de furcă (s. n.)

en : fork arm

brazo de horquilla ajustable => brazo de horquilla regulable

brazo de horquilla regulable (n. m.) [ES];

brazo de horquilla ajustable (n. m.) [MX]

ca : braç de forca ajustable (m.)

fr : écarteur de fourche (n. m.)

gl : brazo de ancho regulable (s. m.);

uña de ancho regulable (s. f.)

it : braccio di forca ad apertura regolabile (s. m.)

ro : braț de furcă cu ecartament reglabil (s. n.)

en : fork positioner;

independent sideshift

C

cabeza giratoria => cabeza rotativa

cabeza rotativa (n. f.);

cabeza giratoria (n. f.) [MX];

cabezal rotativo (n. m.) [ES]

ca : capçal rotatiu (m.)

fr : tête rotative (n. f.)

gl : cabezal xiratorio (s. m.)

it : testa rotante (s. f.)

ro : cap rotativ (s. n.)

en : rotating head;

revolving head

cabezal rotativo => cabeza rotativa

caja intermedia de moldeo

giratorio => horquilla giratoria

carretear => acarrear

carretilla => carretillado

carretilla automática => vehículo automático

carretilla (n. f.)

ca : carretó de mà (m.)

fr : brouette (n. f.)

gl : carretilla (s. f.)

it : carriola (s. f.)

ro : roabă (s. f.)

en : wheelbarrow;

wheel barrow

carretilla a báscula (n. f.) [ES];

carro báscula (n. m.) [ES];

carro de canasta inclinable (n. m.) [MX]

ca : carretó de báscula (m.)*fr* : chariot à bascule (n. m.)*gl* : carretilla basculante (s. f.)*it* : carrello basculante (s. m.)*ro* : cărucior cu basculă (s. n.)*en* : tilt truck**carretilla a báscula de grúa => carretilla con tuba****carretilla a báscula de grúa lateral (n. f.) [ES];**

carretilla a motor con volquete (n. f.) [ES];

volquete elevador para bidones (n. m.) [ES];

carro con contenedor de volteo lateral (n. m.) [MX]

ca : carretó de trabuc lateral (m.)*fr* : chariot à benne à bascuement latéral (n. m.)*gl* : carretilla con caixa abatible (s. m.)*it* : carrello a benna con scarico laterale (s. m.)*ro* : cărucior cu basculare laterală (s. n.);

vagonet cu basculare laterală (s. n.)

en : side dumping truck;
sideways tipper truck**carretilla a libros => carro portalibros****carretilla a motor con volquete => carretilla a báscula de grúa lateral****carretilla a timón => carretilla con eje orientable****carretilla apiladora => apilador****carretilla apiladora de gran alcance (n. f.);**

apiladora de doble alcance (n. f.) [MX]

ca : apiladora de tauler portaforca retráctil doble (f.)*fr* : gerbeur à tablier porte-fourche rétractable à double profondeur (n. m.)*gl* : carreta empiladora de taboleiro portaforquita retráctil de dobre profundidade (s. f.);

empiladora con portaforquita retráctil de dobre

profundidade (s. f.)

it : accatastatore a vassoio portaforca regolabile a doppia profondità (s. m.)*ro* : transportor stivuitor cu placă portfurcă dublă retractabilă (s. n.)*en* : double reach stacker**carretilla apiladora hidráulica (n. f.) [ES];**

apilador hidráulico manual (n. m.) [MX];

apilador hidráulico (n. m.) [MX]

ca : apiladora manual d'elevació hidráulica (f.)*fr* : gerbeur manuel à levée hydraulique (n. m.);

gerbeur à bras à levée hydraulique (n. m.);

gerbeur manuel hydraulique (n. m.) [BE]

gl : carreta empiladora manual de elevación hidráulica (s. f.);
empiladora hidráulica (s. f.)*it* : accatastatore manuale a sollevamento idraulico (s. m.)*ro* : stivuitor manual cu ridicare hidraulică (s. n.);

transportor stivuitor manual cu ridicare hidraulică (s. n.)

en : manual hydraulic stacker;
hand hydraulic stacker;
hydraulic stacker**carretilla apiladora manual (n. f.);**

apilador manual (n. m.) [MX]

ca : apiladora manual d'elevació mecànica (f.)*fr* : gerbeur manuel à levée mécanique (n. m.);

gerbeur à bras à levée mécanique (n. m.);

gerbeur manuel mécanique (n. m.) [BE]

gl : carreta empiladora manual de elevación mecánica (s. f.);
empiladora mecánica (s. f.)*it* : accatastatore manuale a sollevamento meccanico (s. m.)*ro* : stivuitor manual cu ridicare mecanică (s. n.);

transportor stivuitor manual cu ridicare mecanică (s. n.)

en : manual hand stacker**carretilla automática guiada por rieles (n. f.) [ES];**

carretilla guiada por cable (n. f.) [ES];

carro guiado por cable eléctrico (n. m.) [MX]

ca : carretó filoguiat (m.)

fr : chariot filoguidé (n. m.);
 chariot filo-guidé (n. m.);
 chariot guidé au sol (n. m.)
gl : carro electroguiado (s. m.);
 carretilla electroguiada (s. f.)
it : carrello filoguidato (s. m.)
ro : cărucior cu traseu prestabilit (s. n.)

en : wire-guided vehicle;
 wire-guided truck

carretilla compacta => carretilla telescópica

carretilla con cabina (n. f.) [ES];

conductor de una carretilla motorizada (n. m.) [ES];
 montacargas de conductor (n. m.) [MX]

ca : carretó de conductor (m.)
fr : chariot à conducteur porté (n. m.)
gl : carretilla con conductor montado (s. f.)
it : carrello con operatore a bordo (s. m.)
ro : cărucior cu conductor purtat (s. n.)

en : rider-controlled truck;
 rider truck

carretilla con carga lateral (n. f.) [ES];

carretilla con peso lateral (n. f.) [ES];
 carretilla elevadora de carga lateral (n. f.) [ES];
 carretilla elevadora lateral (n. f.) [ES];
 carretilla elevadora con desplazador lateral (n. f.) [ES];
 montacargas con horquilla lateral (n. m.) [MX]

ca : carretó de carregament lateral (m.)
fr : chariot élévateur à fourche à prise latérale (n. m.);
 chariot élévateur latéral (n. m.);
 chariot à prise latérale (n. m.);
 chariot élévateur à fourche à chargement
 latéral (n. m.);
 chariot à chargement latéral (n. m.)

gl : carretilla de toma lateral (s. f.);
 empiladora de toma lateral (s. f.)

it : carrello elevatore a forca a presa laterale (s. m.)
ro : motostivuito cu furci cu preluare laterală (s. n.);
 cărucior cu preluare laterală pe o singură parte (s. n.)

en : side load fork lift truck;
 side-lift truck;

side loading truck;
 side-loading truck;
 side loader;
 sideloader

carretilla con cesto enrejado para el correo (n. f.);

carrito con cesto de alambre para el
 correo (n. m.) [MX]

ca : carretó portacorreu de cistell (m.)
fr : chariot pour courrier à panier grillagé (n. m.)
gl : carro portacorreo de caixa enreixada (s. m.)
it : carrello per posta con cesto in filo metallico (s. m.)
ro : cărucior pentru corespondență cu coș din plasă de
 sârmă (s. n.)

en : wire mail cart

carretilla con conductor a pie => carretilla con conductor andando

carretilla con conductor

acompañante => carretilla de cabina en altura

carretilla con conductor andando (n. f.) [ES];

carretilla con conductor a pie (n. f.) [ES];
 montacargas con conductor a pie (n. m.) [MX]

ca : carretó de conductor a peu (m.)
fr : chariot à conducteur à pied (n. m.);
 chariot à conducteur accompagnant (n. m.);
 chariot accompagné (n. m.)

gl : carro con conductor acompañante (s. m.)

it : carrello con operatore a piedi (s. m.)

ro : cărucior cu conductor pieton (s. n.);
 cărucior cu conductor însoțitor (s. n.)

en : pedestrian-controlled truck;
 walkie truck

carretilla con conductor asentado => carretilla con conductor sentado

carretilla con conductor de pie (n. f.) [ES];

carretilla diseñada conductor de pie (n. f.) [ES];
 montacargas con conductor parado (n. m.) [MX];
 montacargas con conductor de pie (n. m.) [MX]

ca : carretó de conductor dret (m.)
fr : chariot à conducteur debout (n. m.)
gl : carro con condutor de pé (s. m.)
it : carrello con operatore in piedi (s. m.)
ro : cărucior cu conductor în picioare (s. n.)

en : stand-up rider truck;
 stand-up truck;
 stand-on truck

carretilla con conductor sentado (n. f.) [ES];

carretilla con conductor asentado (n. f.) [ES];
 carretilla con sitio para el conductor (n. f.) [ES];
 montacargas de conductor sentado (n. m.) [MX]

ca : carretó de conductor assegut (m.)
fr : chariot à conducteur assis (n. m.)
gl : carro con condutor sentado (s. m.)
it : carrello con operatore seduto (s. m.)
ro : cărucior cu conductor șezând (s. n.)

en : sit-on truck;
 sit-down rider truck

carretilla con contrapeso => carretilla horquilla con contrapeso

carretilla con desplazamiento lateral (n. f.) [ES];

carretilla elevadora lateral (n. f.) [ES];
 carretilla elevadora lateral picking (n. f.) [ES];
 montacargas elevador con carga lateral (n. m.) [MX];
 montacargas elevador con horquilla de desplazamiento lateral (n. m.) [MX]

ca : tauler portaforca amb desplaçament lateral (m.)
fr : tablier porte-fourche à déplacement latéral (n. m.)
gl : tableiro portagalla de desprazamento lateral (s. m.)
it : vassoio portaforca a spostamento laterale (s. m.)
ro : placă portfurcă cu deplasare laterală (s. f.)

en : side-shift carriage;
 side-shift;
 side shifter

carretilla con eje de giro => carretilla con eje orientable

carretilla con eje orientable (n. f.);

carretilla con eje de giro (n. f.);
 carretilla de eje dirigible (n. f.);
 carro plataforma (n. m.);
 carretilla a timón (n. f.) [ES];
 carro con eje dirigible (n. m.) [MX];
 armón de carga (n. m.) [MX]

ca : carretó d'eix orientable (m.);
 carretó de timó (m.)

fr : chariot à timon (n. m.)
gl : carro con barra guía (s. m.)
it : carrello a timone (s. m.)
ro : cărucior cu cârmă (s. n.)

en : beam type truck;
 truck with steering tiller;
 wagon truck

carretilla con paneles => carretilla de carga

carretilla con peso lateral => carretilla con carga lateral

carretilla con plataforma basculante => carretilla de plataforma móvil

carretilla con plataforma de grúa => carretilla de plataforma móvil

carretilla con puesto de conducción elevable => carretilla de cabina en altura

carretilla con repisas para el correo (n. f.) [ES];

carro para correspondencia (n. m.) [MX];
 carro para el correo (n. m.) [MX]

ca : carretó portacorreu de prestatges (m.)
fr : chariot pour courrier à tablettes (n. m.);
 chariot pour courrier à étagères (n. m.)

gl : carro portacorreo clasificador (s. m.)
it : carrello a ripiani per posta (s. m.)
ro : cărucior etajat pentru corespondență (s. n.)

en : shelf mail cart

carretilla con respaldo inclinable => carro plataforma

carretilla con sitio para el conductor => carretilla con conductor sentado

carretilla con tres paredes (n. f.) [ES];

carretilla con triple agua (n. f.) [ES];
carro de tres paredes (n. m.) [MX]

ca : carretó de tres bandes (m.)
fr : chariot à trois côtés (n. m.)
gl : carro de caixa de tres lados (s. m.)
it : carrello a tre lati protetti (s. m.)
ro : cărucior cu trei pereți (s. n.)

en : three side protected truck;
handcart with three walls

carretilla con triple agua => carretilla con tres paredes

carretilla con tuba (n. f.);

carretilla a báscula de grúa (n. f.) [ES];
carro de volteo (n. m.) [MX]

ca : carretó de trabuc (m.)
fr : chariot à benne basculante (n. m.);
chariot à benne à basculement (n. m.);
chariot-benne (n. m.)

gl : carretilla de caixa basculante (s. f.);
carretilla con caixón basculante (s. f.)

it : carrello a benna basculante (s. m.)
ro : cărucior cu benă basculantă (s. n.)

en : tipper truck

carretilla de cabina en altura (n. f.) [ES];

carretilla con puesto de conducción elevable (n. f.) [ES];
carretilla con conductor acompañante (n. f.) [ES];
montacargas para abastecer pedidos (n. m.) [MX];
montacargas con puesto del conductor elevable (n. m.) [MX]

ca : carretó de preparació de comandes (m.)
fr : chariot à poste de conduite élevable (n. m.);
chariot de magasinier (n. m.)
gl : carretilla almacén con conductor elevable (s. f.)
it : carrello con posto guida regolabile in altezza (s. m.)

ro : cărucior cu post de conducere ridicabil (s. n.)

en : order-picking truck;
stock picking truck;
raisable driver's station truck;
order selector truck;
order picker truck

carretilla de carga (n. f.);

carretilla con paneles (n. f.) [ES];
carrito de carga (n. m.) [MX]

ca : carretó portaplafons (m.)
fr : chariot pour panneaux (n. m.);
chariot à panneaux (n. m.)

gl : carro portapaneis (s. m.)
it : carrello per pannelli (s. m.)
ro : cărucior pentru panouri (s. n.)

en : trolley for carrying boards

carretilla de colada (n. f.);

carro de carga con caja (n. m.) [MX]

ca : carretó caixa (m.)
fr : chariot-caisse (n. m.)
gl : carro de caixa (s. m.)
it : carrello a cassone (s. m.)
ro : container (s. n.)

en : cage cart;
cage truck;
slatted-box truck;
box hand truck;
crate truck

carretilla de contrapeso => carretilla horquilla con contrapeso

carretilla de eje dirigible => carretilla con eje orientable

carretilla de mano (n. f.) [ES];

carretilla de manutención manual (n. f.) [ES];
transpaleta manual (n. f.) [ES];
carro a mano (n. m.) [ES];
patín manual (n. m.) [MX]
ca : carretó de manutenció manual (m.)

fr : chariot de manutention manuel (n. m.);
 chariot manuel (n. m.);
 chariot de manutention à bras (n. m.);
 chariot à bras (n. m.)
gl : carretilla manual de almacenamiento industrial (s. f.);
 aparelho manual de armazenamento industrial (s. m.)
it : carrello manuale per movimentazione (s. m.)
ro : cărucior de manipulare manual (s. n.);
 cărucior manual (s. n.)

en : industrial hand truck;
 hand operated truck;
 hand truck

carretilla de mantenimiento => carro limpieza

carretilla de manutención (n. f.) [ES];

montacargas industrial (n. m.) [MX]
ca : carretó de manutenció (m.)
fr : chariot de manutention (n. m.)
gl : carretilla de almacenamiento industrial (s. f.);
 aparelho de armazenamento industrial (s. m.)
it : carrello per movimentazione (s. m.)
ro : cărucior de manipulare (s. n.)

en : industrial truck

carretilla de manutención manual => carretilla de mano

carretilla de metal => carretilla metálica

carretilla de plataforma => carro plataforma

carretilla de plataforma con respaldo abatible => carro plataforma

carretilla de plataforma móvil (n. f.) [ES];

carretilla con plataforma de grúa (n. f.) [ES];
 carretilla con plataforma basculante (n. f.) [ES];
 montacargas de plataforma inclinable (n. m.) [MX]
ca : carretó de plataforma basculant (m.)
fr : chariot à plateforme basculante (n. m.);
 chariot à plate-forme basculante (n. m.)
gl : carretilla de plataforma basculante (s. f.)
it : carrello a piattaforma basculante (s. m.)
ro : cărucior cu platformă basculantă (s. n.)

en : tilt platform truck

carretilla de respaldo inclinable => carro plataforma

carretilla diseñada conductor de pie => carretilla con conductor de pie

carretilla elevadora (n. f.);

montacargas de elevación (n. m.) [MX];
 montacargas elevador (n. m.) [MX]
ca : carretó elevador (m.)
fr : chariot élévateur (n. m.)
gl : carro elevador (s. m.);
 elevadora (s. f.)
it : carrello elevatore (s. m.)
ro : motostivuito (s. n.);
 cărucior elevator (s. n.)

en : power lift truck;
 lift truck;
 elevating truck;
 lift and lowering truck;
 lifting truck

carretilla elevadora con brazo (n. f.) [ES];

montacargas con brazo elevador (n. m.) [MX]
ca : carretó elevador d'esperó (m.)
fr : chariot élévateur à éperon (n. m.)
gl : carreta elevadora de espigo (s. f.);
 elevadora de espigo (s. f.);
 elevadora de espigón (s. f.)
it : carrello elevatore a sperone (s. m.)
ro : motostivuito cu dispozitiv pentru manipulat role (s. n.);
 motostivuito cu graifer (s. n.);
 cărucior ridicător cu dispozitiv de manipulat role (s. n.)

en : lift truck with boom;
 ram lift truck

carretilla elevadora con conductor asentado (n. f.);

carretilla elevadora con sitio para el conductor (n. f.);
 montacargas de conductor sentado (n. m.) [MX]
ca : carretó elevador de conductor assegut (m.)
fr : chariot élévateur à conducteur assis (n. m.)

gl : carro elevador con conductor sentado (s. m.);
 elevadora con conductor sentado (s. f.)
it : carrello elevatore con operatore seduto (s. m.)
ro : motostivuito cu conductor șezând (s. n.);
 cărucior elevator cu conductor șezând (s. n.)

en : sit-down lift truck;
 sit-down rider lift truck

carretilla elevadora con conductor de pie (n. f.) [ES];

montacargas con conductor de pie (n. m.) [MX]
ca : carretó elevador de conductor dret (m.)
fr : chariot élévateur à conducteur debout (n. m.)
gl : carro elevador con conductor de pé (s. m.);
 elevadora con conductor de pé (s. f.)
it : carrello elevatore con operatore in piedi (s. m.)
ro : motostivuito cu conductor în picioare (s. n.);
 cărucior elevator cu conductor în picioare (s. n.)

en : stand-up rider lift truck;
 stand-up lift truck;
 stand-on lift truck

carretilla elevadora con contrapeso (n. f.) [ES];

carretilla elevadora de contrapeso (n. f.) [ES];
 montacargas elevador con contrapeso (n. m.) [MX];
 montacargas con contrapeso (n. m.) [MX]
ca : carretó elevador de contrapès (m.)
fr : chariot élévateur à contrepoids (n. m.);
 chariot élévateur en porte-à-faux (n. m.)
gl : carreta elevadora en consola (s. f.);
 carreta elevadora contrapesada (s. f.)
it : carrello elevatore a contrappeso (s. m.)
ro : cărucior elevator cu contragreutate (s. n.);
 motostivuito cu contragreutate (s. n.)

en : counterbalanced lift truck

carretilla elevadora con desplazador lateral => carretilla con carga lateral

carretilla elevadora con horquilla => carretilla horquilla

carretilla elevadora con horquilla articulada (n. f.) [ES];

montacargas con horquilla elevadora articulada (n. m.) [MX]

ca : carretó elevador articulat de forca (m.)

fr : chariot élévateur à fourche à mécanisme articulé (n. m.)

gl : carreta elevadora de forquita de mecanismo articulado (s. f.);

elevadora de forquita con mecanismo articulado (s. f.)

it : carrello elevatore a forca con meccanismo articolato (s. m.)

ro : motostivuito cu furcă cu mecanism articulat (s. n.);
 cărucior cu furcă cu mecanism articulat (s. n.)

en : linkage mechanism lift truck

carretilla elevadora con horquilla con contrapeso => carretilla horquilla con contrapeso

carretilla elevadora con horquilla eléctrica (n. f.) [ES];

montacargas con horquilla elevadora

eléctrica (n. m.) [MX];

montacargas con horquilla eléctrica (n. m.) [MX]

ca : carretó elevador de forca elèctric (m.)

fr : chariot élévateur à fourche électrique (n. m.)

gl : carreta elevadora eléctrica de forquita (s. f.);
 elevadora eléctrica con forquita (s. f.)

it : carrello elevatore a forca elettriche (s. m.)

ro : cărucior elevator cu furcă și motor electric (s. n.);
 electrostivuito cu furcă (s. n.)

en : electric fork lifting truck;
 battery-operated fork lift

carretilla elevadora con horquilla escamotable => carretilla elevadora con horquilla retráctil

carretilla elevadora con horquilla móvil (n. f.) [ES];

montacargas con horquilla elevadora cargado en camión (n. m.) [MX]

ca : carretó elevador de forca sobre camió (m.)

fr : chariot élévateur à fourche embarqué (n. m.)
gl : carreta elevadora remolcable con forquita (s. f.);
 elevadora remolcable con forquita (s. f.)
it : carrello elevatore a forca trasportabile (s. m.)
ro : motostivuito cu furcă transportabil (s. n.);
 cărucior elevator cu furcă transportabil (s. n.)

en : truck mounted fork lift;
 Crayler fork lift

carretilla elevadora con horquilla retractable => montacargas con horquilla elevadora retráctil

carretilla elevadora con horquilla retráctil (n. f.) [ES];

carretilla elevadora con horquilla
 escamotable (n. f.) [ES];
 montacargas con horquilla elevadora
 retráctil (n. m.) [MX]

ca : carretó elevador de tauler portaforca retráctil (m.)
fr : chariot élévateur à tablier porte-fourche rétractable (n. m.)
gl : carreta elevadora con brazo portapinzas retráctil (s. f.);
 elevadora con brazo portapinzas retráctil (s. f.)
it : carrello elevatore a vassoio portaforca retrattile (s. m.)
ro : motostivuito cu placă portfurcă retractabilă (s. n.);
 cărucior elevator cu placă portfurcă retractabilă (s. n.)

en : reach fork lift truck

carretilla elevadora con horquilla telescópica => montacargas con horquilla elevadora retráctil

carretilla elevadora con horquilla térmica (n. f.) [ES];

montacargas con horquilla elevadora de
 motor (n. m.) [MX]

ca : carretó elevador de forca tèrmic (m.)
fr : chariot élévateur à fourche thermique (n. m.)
gl : carreta elevadora térmica de forquita (s. f.);
 elevadora térmica de forquita (s. f.)
it : carrello elevatore a forca a motore termico (s. m.)
ro : motostivuito cu furcă și motor termic (s. n.);
 cărucior elevator cu furcă și motor termic (s. n.)

en : engine driven fork lifting truck

carretilla elevadora con horquilla todoterreno (n. f.) [ES];

montacargas todo terreno de contrapeso con horquilla
 elevadora (n. m.) [MX]

ca : carretó elevador de forca tot terreny (m.)
fr : chariot élévateur à fourche tout-terrain (n. m.);
 chariot élévateur à fourche tous-terrains (n. m.);
gl : carreta elevadora con forquita todoterreo (s. f.);
 elevadora con forquita todoterreo (s. f.)
it : carrello elevatore fuoristrada a forca (s. m.)
ro : motostivuito de teren cu furcă (s. n.);
 cărucior elevator de teren cu furcă (s. n.)

en : rough-terrain counterbalanced fork-lift truck

carretilla elevadora con mástil retráctil eléctrico (n. f.);

carretilla elevadora de mástil retráctil eléctrico (n. f.);
 carretilla elevadora eléctrica con mástil retráctil (n. f.);
 montacargas elevador eléctrico de mástil
 retráctil (n. m.) [MX]

ca : carretó elevador de bastiment retráctil elèctric (m.)
fr : chariot élévateur à mât rétractable électrique (n. m.)
gl : carro elevador con mastro retráctil eléctrico (s. m.);
 elevadora con mastro retráctil eléctrico (s. f.)
it : carrello elevatore a montante retrattile
 elettricamente (s. m.)
ro : motostivuito cu catarg retractabil cu motor electric (s. n.);
 cărucior elevator cu catarg retractabil cu motor
 electric (s. n.)

en : retractable mast electric lifting truck

carretilla elevadora con mástil retráctil térmico (n. f.) [ES];

carretilla elevadora de mástil retráctil
 térmico (n. f.) [ES];
 montacargas elevador con mástil retráctil (n. m.) [MX];
 montacargas elevador con mástil retráctil de
 motor (n. m.) [MX]

ca : carretó elevador de bastiment tèrmic (m.)
fr : chariot élévateur à mât rétractable thermique (n. m.)
gl : carro elevador con mastro retráctil térmico (s. m.);
 elevadora con mastro retráctil térmico (s. f.)

it : carrello elevatore a montante retrattile a motore termico (s. m.)
ro : motostivuito cu catarg retractabil cu motor termic (s. n.);
 cărucior elevator cu catarg retractabil cu motor termic (s. n.)

en : retractable mast engine driven lifting truck

carretilla elevadora con mástil telescópico => carretilla elevadora telescópica

carretilla elevadora con pinzas (n. f.) [ES];

carretilla elevadora de pinzas (n. f.) [ES];
 montacargas con pinzas (n. m.) [MX]

ca : carretó elevador de pinça (m.)
fr : chariot élévateur à pince (n. m.)
gl : carreta elevadora con pinzas (s. f.);
 elevadora con pinzas (s. f.)
it : carrello elevatore a pinza (s. m.)
ro : cărucior elevator cu dispozitiv de strângere (s. n.);
 cărucior elevator cu clește (s. n.)

en : grab lift truck;
 lift truck with clamp

carretilla elevadora con sitio para el conductor => carretilla elevadora con conductor asentado

carretilla elevadora de carga lateral => carretilla con carga lateral

carretilla elevadora de carga lateral (n. f.) [ES];

carretilla elevadora multidireccional (n. f.) [ES];
 montacargas con horquilla elevadora de carga bilateral (n. m.) [MX]

ca : carretó de carregament bilateral (m.)
fr : chariot élévateur à fourche à prise bilatérale (n. m.)
gl : carreta elevadora remolcable con forquita (s. f.);
 empiladora de carga lateral (s. f.)
it : carrello elevatore a forca a presa bilaterale (s. m.)
ro : motostivuito cu furci cu preluare bilaterală (s. n.);
 cărucior elevator cu preluare bilaterală (s. n.)

en : turret forklift truck;
 turret fork lift truck;

turret sideloader;
 turret truck

carretilla elevadora de chasis articulado (n. f.) [ES];

montacargas de chasis articulado (n. m.) [MX]

ca : carretó elevador articulat (m.)
fr : chariot élévateur à châssis articulé (n. m.)
gl : carreta elevadora con chasis articulado (s. f.);
 carro elevador con chasis articulado (s. m.)
it : carrello elevatore a telaio articolato (s. m.)
ro : motostivuito cu șasiu articulat (s. n.);
 cărucior elevator cu șasiu articulat (s. n.)

en : articulated frame lift truck

carretilla elevadora de contrapeso => carretilla elevadora con contrapeso

carretilla elevadora de horquilla con conductor de pie => carretilla elevadora de horquilla conductor de pie

carretilla elevadora de horquilla con conductor sentado => carretilla elevadora de horquilla conductor sentado

carretilla elevadora de horquilla con mástil retractable (n. f.) [ES];

montacargas con horquilla elevadora y mástil retráctil (n. m.) [MX]

ca : carretó elevador de forca de bastiment retràctil (m.)
fr : chariot élévateur à fourche à mât rétractable (n. m.)
gl : carro elevador con forquita de mastro retráctil (s. m.)
it : carrello elevatore a forca con montante retrattile (s. m.)
ro : motostivuito cu furcă cu catarg retractabil (s. n.);
 cărucior elevator cu furcă cu catarg retractabil (s. n.)

en : retractable mast fork lift truck

carretilla elevadora de horquilla conductor de pie (n. f.) [ES];

carretilla elevadora de horquilla con conductor de pie (n. f.) [ES];
 montacargas con horquilla elevadora y conductor de

pie (n. m.) [MX]

ca : carretó elevador de força de conductor dret (m.)

fr : chariot élévateur à fourche à conducteur debout (n. m.)

gl : carro elevador con forquita con condutor de pé (s. m.);
elevadora con forquita con condutor de pé (s. f.)

it : carrello elevatore a forza con operatore in piedi (s. m.)

ro : motostivuito cu furcă cu conductor în picioare (s. n.);
cărucior elevator cu furcă cu conductor în
picioare (s. n.)

en : stand-up rider fork lift;
stand-up fork lift;
stand-on fork lift truck

carretilla elevadora de horquilla conductor sentado (n. f.) [ES];

carretilla elevadora de horquilla con conductor
sentado (n. f.) [ES];

carretilla elevadora de horquilla de conductor
sentado (n. f.) [ES];

montacargas con horquilla elevadora de conductor
sentado (n. m.) [MX]

ca : carretó elevador de força de conductor assegut (m.)

fr : chariot élévateur à fourche à conducteur assis (n. m.)

gl : carro elevador con forquita con condutor sentado (s. m.);
elevadora con forquita con condutor sentado (s. f.)

it : carrello elevatore a forza con operatore seduto (s. m.)

ro : motostivuito cu furcă cu conductor șezând (s. n.);
cărucior elevator cu furcă cu conductor șezând (s. n.)

en : sit-down fork lift;
sit-down rider fork lift

carretilla elevadora de horquilla de conductor sentado => carretilla elevadora de horquilla conductor sentado

carretilla elevadora de horquilla entre largueros (n. f.);

montacargas de doble profundidad con horquilla
elevadora (n. m.) [MX];

montacargas de doble profundidad (n. m.) [MX]

ca : carretó elevador de tauler portaforca retràctil
profund (m.)

fr : chariot élévateur à tablier porte-fourche rétractable à
double profondeur (n. m.)

gl : carreta elevadora de tableiro portaforquita retráctil de
dobre profundidade (s. f.)

it : carrello elevatore a vassoio portaforca regolabile a
doppia profondità (s. m.)

ro : motostivuito cu placă portfurcă dublă retractabilă (s. n.);
cărucior elevator cu placă portfurcă dublă
retractabilă (s. n.)

en : double reach fork lift truck;
deep reach truck

carretilla elevadora de mástil retráctil eléctrico => carretilla elevadora con mástil retráctil eléctrico

carretilla elevadora de mástil retráctil térmico => carretilla elevadora con mástil retráctil térmico

carretilla elevadora de pinzas => carretilla elevadora con pinzas

carretilla elevadora eléctrica con mástil retráctil => carretilla elevadora con mástil retráctil eléctrico

carretilla elevadora horquilla con largueros (n. f.);

carretilla elevadora horquilla con
travesaños (n. f.) [ES];

montacargas elevador de pasillo angosto (n. m.) [MX]

ca : carretó elevador de força entre llarguers (m.)

fr : chariot élévateur à fourche entre longerons (n. m.)

gl : carreta elevadora con forquita en traveseiros (s. f.);
elevadora con forquita en traveseiros (s. f.)

it : carrello elevatore a forza interna (s. m.)

ro : motostivuito cu furcă între lonjeroane (s. n.);
cărucior elevator cu furcă între lonjeroane (s. n.);
cărucior cu furcă între lonjeroane (s. n.);
cărucior elevator cu lonjeroane depărtate (s. n.)

en : narrow aisle straddle truck

carretilla elevadora horquilla con largueros eléctricos (n. f.) [ES];

carretilla elevadora horquilla con travesaños eléctricos (n. f.) [ES];
montacargas de pasillo angosto con horquilla elevadora eléctrica (n. m.) [MX]

ca : carretó elevador de força entre llarguers elèctric (m.)

fr : chariot élévateur à fourche entre longerons électrique (n. m.)

gl : carreta elevadora eléctrica de forquita entre traveseiros (s. f.)

it : carrello elevatore a forza estendibile elettricamente (s. m.)

ro : cărucior elevator electric cu furcă între lonjeroane (s. n.); electrostivuitoar cu furcă între lonjeroane (s. n.)

en : electric narrow aisle straddle truck;
electric extension fork lifting truck

carretilla elevadora horquilla con largueros térmicos (n. f.) [ES];

carretilla elevadora horquilla con travesaños térmicos (n. f.) [ES];
montacargas de pasillo angosto con horquilla elevadora de motor (n. m.) [MX]

ca : carretó elevador de força entre llarguers tèrmic (m.)

fr : chariot élévateur à fourche entre longerons thermique (n. m.)

gl : carreta elevadora térmica de forquita entre traveseiros (s. f.)

it : carrello elevatore a forza estendibile a motore termico (s. m.)

ro : motostivuitoar cu furcă între lonjeroane și motor termic (s. n.);
cărucior elevator cu furcă între lonjeroane și motor termic (s. n.)

en : engine driven extension fork lifting truck

carretilla elevadora horquilla con mástil giratorio (n. f.) [ES];

montacargas de horquilla elevadora giratoria (n. m.) [MX]

ca : carretó elevador de força de bastiment orientable (m.)

fr : chariot élévateur à fourche à mâât pivotant (n. m.)

gl : carreta elevadora con forquita de mastro pivotante (s. f.);
elevadora con forquita de mastro pivotante (s. f.)

it : carrello elevatore a forza a montante pivottante (s. m.)

ro : motostivuitoar cu furcă cu catarg pivotant (s. n.);
cărucior elevator cu furcă cu catarg pivotant (s. n.)

en : swivelling mast fork lift truck;
swing mast fork lift truck

carretilla elevadora horquilla con travesaños => carretilla elevadora horquilla con largueros**carretilla elevadora horquilla con travesaños eléctricos => carretilla elevadora horquilla con largueros eléctricos****carretilla elevadora horquilla con travesaños térmicos => carretilla elevadora horquilla con largueros térmicos****carretilla elevadora lateral => carretilla con carga lateral****carretilla elevadora lateral => carretilla con desplazamiento lateral****carretilla elevadora lateral picking => carretilla con desplazamiento lateral****carretilla elevadora multidireccional => carretilla elevadora de carga lateral****carretilla elevadora retráctil => montacargas con horquilla elevadora retráctil****carretilla elevadora telescópica (n. f.) [ES];**

carretilla elevadora con mástil telescópico (n. f.) [ES];
montacargas telescópico (n. m.) [MX]

ca : carretó elevador de bastiment telescòpic (m.);
carretó telescòpic (m.)

fr : chariot élévateur à mâât télescopique (n. m.);
chariot télescopique (n. m.)

gl : carreta elevadora de mastro telescópico (s. f.);
elevadora de mastro telescópico (s. f.)

it : carrello elevatore a montante telescopico (s. m.)
ro : motostivuito cu catarg telescopic (s. n.);
 cărucior elevator cu catarg telescopic (s. n.)

en : telescopic lift truck

carretilla guiada por cable => carretilla automática guiada por rieles

carretilla horquilla (n. f.) [ES];

carretilla elevadora con horquilla (n. f.) [ES];
 montacargas con horquilla elevadora (n. m.) [MX];
 montacargas de horquilla elevadora (n. m.) [MX]

ca : carretó elevador de forca (m.);
 toro (m.)

fr : chariot élévateur à fourche (n. m.);
 chariot à fourche (n. m.)

gl : carreta elevadora de forquita (s. f.)

it : carrello elevatore a forca (s. m.)

ro : cărucior elevator cu furcă (s. n.);
 cărucior cu furcă (s. n.);
 motostivuito cu furcă (s. n.)

en : forklift truck;
 fork lift truck;
 fork-lift truck;
 fork truck;
 fork lift;
 forklift

carretilla horquilla con contrapeso (n. f.) [ES];

carretilla de contrapeso (n. f.) [ES];
 carretilla con contrapeso (n. f.) [ES];
 carretilla elevadora con horquilla con
 contrapeso (n. f.) [ES];
 montacargas con horquilla elevadora y
 contrapeso (n. m.) [MX]

ca : carretó elevador de forca de contrapès (m.);
 carretó voladís de forca (m.)

fr : chariot élévateur à fourche à contrepoids (n. m.);
 chariot élévateur à fourche en porte-à-faux (n. m.);
 chariot à fourche en porte-à-faux (n. m.)

gl : carreta elevadora de forquita en consola (s. f.);
 carreta elevadora de forquita contrapesada (s. f.)

it : carrello elevatore a forca a contrappeso (s. m.)
ro : cărucior ridicător cu furcă în consolă (s. n.);

cărucior elevator cu furcă cu contragreutate (s. n.);
 cărucior cu furcă în consolă (s. n.);
 cărucior ridicător cu contragreutate (s. n.)

en : counterbalanced forklift truck;
 counterbalanced fork lift truck

carretilla metálica (n. f.);

carretilla de metal (n. f.) [MX]

ca : carretó de mà metàl·lic (m.)

fr : brouette métallique (n. f.)

gl : carretilla metálica (s. f.)

it : carriola metallica (s. f.)

ro : roabă metalică (s. f.)

en : metal wheelbarrow

carretilla optoguiada (n. f.) [ES];

carro optoguiado (n. m.) [MX]

ca : carretó optoguiat (m.)

fr : chariot optoguidé (n. m.)

gl : carretilla autodirixida (s. f.)

it : carrello a guida ottica (s. m.)

ro : cărucior cu ghidare optică (s. n.)

en : optoguided wagon

carretilla para escalera (n. f.) [ES];

diablo para escalera (n. m.) [MX]

ca : diable per a escales (m.)

fr : diable pour escalier (n. m.);
 diable escaladeur (n. m.)

gl : carretilla para escaleira (s. f.)

it : carrello a mano per scale (s. m.)

ro : cărucior pentru transport pe scări (s. n.)

en : stair climbing handtruck

carretilla para llevar personas (n. f.) [ES];

carro para persona (n. m.) [ES];

carro para personas (n. m.) [MX]

ca : carretó portapersones (m.)

fr : chariot porteur de personne (n. m.)

gl : carretilla portapersoas (s. f.)

it : carrello portapersona (s. m.)

ro : transportor de persoane (s. n.)

en : personnel carrier

carretilla portaequipaje (n. f.) [ES];

carretilla portaequipajes (n. f.) [ES];

carro porta equipaje (n. m.) [MX];

carro portaequipaje (n. m.) [MX];

carro para equipaje (n. m.) [MX]

ca : carretó portaequipatge (m.)

fr : chariot à bagages (n. m.)

gl : carro portaequipaxes (s. m.)

it : carrello portabagagli (s. m.)

ro : cărucior pentru bagaje (s. n.);

cărucior de bagaje (s. n.)

en : luggage trolley;

baggage trolley;

baggage truck;

baggage cart

carretilla portaequipajes => carretilla portaequipaje

carretilla porta-libros => carro portalibros

carretilla remolcable (n. f.) [ES];

carro remolcable (n. m.) [MX]

ca : carretó remolcable (m.)

fr : chariot tractable (n. m.)

gl : carretilla remolcable (s. f.)

it : carrello manuale trainabile (s. m.)

ro : cărucior tractat (s. n.);

vagonet (s. n.)

en : towable truck

carretilla telescópica (n. f.) [ES];

manipulador telescópico (n. m.) [ES];

carretilla compacta (n. f.) [ES];

montacargas de horquilla telescópica (n. m.) [MX]

ca : carretó elevador de ploma telescópica (m.)

fr : chariot élévateur à portée variable (n. m.);

chariot élévateur à flèche télescopique (n. m.);

chariot télescopique (n. m.)

gl : carreta elevadora de carga variable (s. f.);

elevadora de carga variable (s. f.)

it : carrello elevatore a portata variabile (s. m.)

ro : motostivuito cu braț telescopic (s. n.);

cărucior elevator cu braț telescopic (s. n.)

en : telescopic handler;

telescopic boom forklift truck

carretilla tractora a conductor de pie (n. f.) [ES];

tractor de remolque con conductor de pie (n. m.) [MX]

ca : carretó tractor de conductor dret (m.)

fr : chariot tracteur à conducteur porté debout (n. m.);

tracteur à conducteur porté debout (n. m.)

gl : carretilla tractora con condutor de pé (s. f.);

tractor de manutención con condutor montado de pé (s. m.)

it : trattore con operatore a bordo in piedi (s. m.)

ro : tractor cu conductor purtat în picioare (s. n.)

en : stand-up rider tow tractor;

stand-on tow tractor

carretilla tractora con sitio para el conductor => carro tractor con conductor asentado

carretilla transportadora => patín de plataforma deslizable

carretilla transportadora de botellas de gas (n. f.) [ES];

diablo para un cilindro de gas (n. m.) [MX];

diablo para un tanque de gas (n. m.) [MX]

ca : diable portabombones simple (m.)

fr : diable pour bouteille de gaz (n. m.)

gl : carretilla portabombonas (s. f.)

it : carrello manuale per bombola a gas (s. m.)

ro : cărucior pentru butelie de gaz (s. n.)

en : single cylinder truck;

single-cylinder truck;

cylinder truck

carretillado (n. m.);

carretilla (n. f.)

ca : carreteig (m.)

fr : brouettage (n. m.)

gl : transporte (s. m.)

it : trasporto con carriola (s. m.)

ro : transport cu roaba (s. n.)

en : barrowing

carrito con cesto de alambre para el correo => carretilla con cesto enrejado para el correo

carrito de carga => carretilla de carga

carrito de la compra => carro de compra

carrito de la limpieza => carro limpieza

carrito para libros => carro portallibros

carrito portaequipajes (n. m.) [ES];

diablo para equipaje (n. m.) [MX]

ca : diable portaequipage (m.)

fr : diable à bagages (n. m.)

gl : carretilla portaequipaxes (s. f.);

carro manual portaequipaxes (s. m.)

it : carrello a due ruote per bagagli (s. m.)

ro : cărucior pentru bagaje (s. n.);

cărucior de bagaje (s. n.)

en : luggage cart;

luggage hand truck;

luggage carrier

carro a mano => carretilla de mano

carro a motor (n. m.) [ES];

montacargas industrial de motor (n. m.) [MX]

ca : carretó motorizat (m.)

fr : chariot de manutention motorisé (n. m.);

chariot motorisé (n. m.);

chariot de manutention automoteur (n. m.)

gl : carro motorizado (s. m.)

it : carrello per movimentazione a motore (s. m.)

ro : cărucior autopropulsat motocar (s. n.)

en : powered industrial truck;

industrial self-propelled handling truck

carro anidable => carro apilable

carro apilable (n. m.) [ES];

carro anidable (n. m.) [MX]

ca : carretó apilable (m.)

fr : chariot emboîtable (n. m.)

gl : carro encaixable (s. m.)

it : carrello inseribile (s. m.)

ro : cărucior pliabil (s. n.)

en : fit-in truck

carro automático => vehículo automático

carro báscula => carretilla a báscula

carro caddie diablo => carro diablo

carro canasta => carro con bolsa

carro cargador (n. m.) [ES];

carro de carga (n. m.) [MX]

ca : carretó portacàrregues (m.)

fr : chariot porteur de charge (n. m.)

gl : carro portacargas (s. m.)

it : carrello di trasporto (s. m.)

ro : cărucior de manipulare motorizat (s. n.)

en : burden carrier

carro cocina número bandejas => carro número bandejas

carro con bolsa (n. m.);

carro portabolsa (n. m.) [ES];

carro con canasta de carga (n. m.) [MX];

carro canasta (n. m.) [MX]

ca : carretó cistella (m.)

fr : chariot-panier (n. m.)

gl : carro con cesto de carga (s. m.);

carro (s. m.)

it : carrello con cesto (s. m.)

ro : cărucior coș (s. n.)

en : basket-truck

carro con canasta de carga => carro con bolsa

carro con contenedor de volteo lateral => carretilla a báscula de grúa lateral

carro con eje dirigible => carretilla con eje orientable

carro con estantes ajustables (n. m.);

vehículo multiservicio (n. m.)

ca : carretó de prestatges (m.)

fr : chariot à tablettes (n. m.);

chariot desserte (n. m.);

chariot à étagères (n. m.)

gl : carro con andeis (s. m.)

it : carrello a ripiani (s. m.)

ro : cărucior cu etajere (s. n.)

en : service cart;

multishelf truck;

tier platform truck;

multi-level shelf cart;

utility cart

carro con plataforma plegable => carro con respaldo abatible

carro con respaldo abatible (n. m.) [ES];

carro de respaldo abatible (n. m.) [ES];

carro con plataforma plegable (n. m.) [MX];

carro de plataforma plegable (n. m.) [MX];

carro plataforma plegable (n. m.) [MX]

ca : carretó de plataforma plegable (m.)

fr : chariot à plateforme à dossier rabattable (n. m.);

chariot à plate-forme à dossier rabattable (n. m.);

chariot à plate-forme repliable (n. m.) [BE]

gl : carro de plataforma con respaldo de carga

abatible (s. m.);

carro de plataforma con apoyo de carga

abatible (s. m.)

it : carrello a piattaforma con pareti ribaltabili (s. m.)

ro : cărucior cu platformă și rezemătoare rabatabilă (s. n.)

en : folding platform truck

carro con zarcos (n. m.) [ES];

carro de plataforma con paredes (n. m.) [MX]

ca : carretó de baranes (m.)

fr : chariot à ridelles (n. m.)

gl : carretilla de plataforma con barrotes (s. f.)

it : carrello manuale a piattaforma con sponde (s. m.)

ro : cărucior cu panouri (s. n.)

en : platform truck with upright sides

carro de canasta inclinable => carretilla a báscula

carro de carga => carro cargador

carro de carga con caja => carretilla de colada

carro de compra (n. m.);

carrito de la compra (n. m.) [ES];

carro de compras (n. m.) [MX]

ca : carretó de supermercat (m.)

fr : chariot d'épicerie (n. m.);

chariot à provisions (n. m.);

chariot de supermarché (n. m.)

gl : carro de compra do supermercado (s. m.);

carro da compra (s. m.)

it : carrello da supermercato (s. m.)

ro : cărucior pentru supermarket (s. n.)

en : shopping cart;

shopping basket;

shopping trolley;

supermarket trolley;

caddie cart;

cart

carro de compras => carro de compra

carro de limpieza => carro limpieza

carro de paredes altas => vehículo portátil

carro de plataforma => carro plataforma

carro de plataforma con paredes => carro con zarcos

carro de plataforma plegable => carro con respaldo abatible

carro de remolque => carro tractora

carro de respaldo abatible => carro con respaldo abatible

carro de tres paredes => carretilla con tres paredes

carro de volteo => carretilla con tuba

carro deslizante (n. m.) [ES];

carro para charolas (n. m.) [MX];

carro porta charolas (n. m.) [MX]

ca : carretó portasafates (m.)

fr : chariot à glissières (n. m.)

gl : carro portabandexas (s. m.)

it : carrello a slitta (s. m.)

ro : cărucior cu suporturi (s. n.)

en : rack truck;

platform rack truck

carro diablo (n. m.);

carro caddie diablo (n. m.);

diablo (n. m.) [MX]

ca : diable (m.)

fr : diable (n. m.)

gl : carretilla manual (s. f.)

it : carrello manuale (s. m.)

ro : liză (s. f.);

cărucior cu două roți (s. n.)

en : two-wheel hand truck;

sack truck

carro eléctrico para pequeñas cargas => recogepedidos

carro elevador (n. m.) [ES];

carro elevador eléctrico (n. m.) [ES];

montacargas eléctrico (n. m.) [MX]

ca : carretó elevador elèctric (m.)

fr : chariot élévateur électrique (n. m.)

gl : carreta elevadora eléctrica (s. f.);

elevadora eléctrica (s. f.)

it : carrello elevatore a motore elettrico (s. m.)

ro : electrostivuito (s. n.)

en : electric lift truck;

electrically powered lift truck

carro elevador eléctrico => carro elevador

carro elevador térmico (n. m.) [ES];

montacargas de combustión interna (n. m.) [MX]

ca : carretó elevador tèrmic (m.)

fr : chariot élévateur thermique (n. m.)

gl : carreta elevadora térmica (s. f.);

elevadora térmica (s. f.)

it : carrello elevatore a motore termico (s. m.)

ro : motostivuito cu motor termic (s. n.);

cărucior elevator cu motor termic (s. n.)

en : combustion engine lift truck;

internal combustion powered lift truck

carro elevador todoterreno (n. m.) [ES];

montacargas elevador todo terreno (n. m.) [MX]

ca : carretó elevador tot terreny (m.)

fr : chariot élévateur tout-terrain (n. m.);

chariot élévateur tous-terrains (n. m.);

gl : carreta elevadora todoterreo (s. f.);

elevadora todoterreo (s. f.)

it : carrello fuoristrada (s. m.)

ro : motostivuito de teren (s. n.);

cărucior elevator de teren (s. n.)

en : rough-terrain lift truck

carro escalera con estantes => carro número bandejas

carro estantes => carro número bandejas

carro guiado por cable eléctrico => carretilla automática guiada por rieles

carro limpieza (n. m.);

carretilla de mantenimiento (n. f.) [ES];

carro de limpieza (n. m.) [MX];

carrito de la limpieza (n. m.) [MX]

ca : carretó de manteniment (m.)

fr : chariot d'entretien (n. m.)

gl : carro de limpeza (s. m.)
it : carrello per trasporto (s. m.)
ro : cărucior pentru curățenie (s. n.)

en : cleaner cart

carro número bandejas (n. m.) [ES];

carro cocina número bandejas (n. m.) [ES];
 carro estantes (n. m.) [ES];
 carro escalera con estantes (n. m.) [MX]
ca : carretó escala de prestatges (m.)
fr : chariot-échelle à tablettes (n. m.);
 chariot-échelle à étagères (n. m.)
gl : carro de andeis con escada (s. m.)
it : carrello a ripiani con scaletta laterale (s. m.)
ro : cărucior etajat cu scară (s. n.)

en : stock picking truck;
 shelf ladder truck;
 stockpicker truck

carro optoguiado => carretilla optoguiada

carro para charolas => carro deslizante

carro para correo => carro para oficina

carro para correspondencia => carretilla con repisas para el correo

carro para el correo => carretilla con repisas para el correo

carro para equipaje => carretilla portaequipaje

carro para libros => carro portalibros

carro para oficina (n. m.) [ES];

carro para correo (n. m.) [MX]
ca : carretó portacorreu (m.)
fr : chariot pour courrier (n. m.)
gl : carro para correo (s. m.);
 carro de correo (s. m.)
it : carrello per la posta (s. m.)
ro : cărucior pentru corespondență (s. n.)

en : mail cart

carro para persona => carretilla para llevar personas

carro para personas => carretilla para llevar personas

carro para platos (n. m.);

carro porta-platos (n. m.)
ca : carretó portavaixella (m.)
fr : chariot à vaisselle (n. m.)
gl : carro portalouza (s. m.)
it : carrello portapiatti (s. m.)
ro : cărucior pentru veselă (s. n.);
 cărucior pentru debarasare (s. n.)

en : dish cart;
 dish truck;
 dish handling wagon

carro plataforma => carretilla con eje orientable

carro plataforma (n. m.);

carretilla con respaldo inclinable (n. f.) [ES];
 carretilla de respaldo inclinable (n. f.) [ES];
 carretilla de plataforma (n. f.) [ES];
 carretilla de plataforma con respaldo abatible (n. f.) [ES];
 carro de plataforma (n. m.) [MX]
ca : carretó de plataforma (m.)
fr : chariot à plateforme (n. m.);
 chariot à plate-forme (n. m.);
 chariot plateforme (n. m.);
 chariot plate-forme (n. m.);
 chariot à dossier (n. m.);
 chariot à dossiereret (n. m.)
gl : carretilla de plataforma (s. f.);
 carretilla con plataforma (s. f.)
it : carrello a piattaforma (s. m.)
ro : cărucior cu platformă (s. n.)

en : platform truck;
 non tilt platform truck

carro plataforma plegable => carro con respaldo abatible

carro porta charolas => carro deslizante

carro porta equipaje => carretilla portaequipaje

carro porta-platos => carro para platos

carro portabolsa => carro con bolsa

carro portaequipaje => carretilla portaequipaje

carro portalibros (n. m.) [ES];

carretilla porta-libros (n. f.) [ES];

carretilla a libros (n. f.) [ES];

carro para libros (n. m.) [MX];

carrito para libros (n. m.) [MX]

ca : carretó portallibros (m.)

fr : chariot à livres (n. m.)

gl : carro portalibros (s. m.)

it : carrello portariviste (s. m.);

carrello per libri (s. m.)

ro : cărucior pentru transport cărți (s. n.)

en : book truck;

book trolley

carro remolcable => carretilla remolcable

carro tractor con conductor asentado (n. m.);

carretilla tractora con sitio para el

conductor (n. f.) [ES];

carro tractor de conductor sentado (n. m.) [MX]

ca : carretó tractor de conductor assegut (m.)

fr : chariot tracteur à conducteur porté assis (n. m.);

tracteur à conducteur porté assis (n. m.)

gl : carretilla tractora de condutor sentado (s. f.);

tractor de condutor sentado (s. m.)

it : trattore con operatore a bordo seduto (s. m.)

ro : tractor cu conductor purtat șezând (s. n.)

en : sit-down rider tow tractor

carro tractor de conductor sentado => carro tractor con conductor asentado

carro tractor de motor => carro tractor térmico

carro tractor eléctrico (n. m.)

ca : carretó tractor elèctric (m.)

fr : chariot tracteur électrique (n. m.)

gl : carro tractor eléctrico (s. m.);

tractor eléctrico (s. m.)

it : trattore a motore elettrico (s. m.)

ro : tractor cu motor electric (s. n.)

en : electric tractor truck

carro tractor térmico (n. m.) [ES];

carro tractor de motor (n. m.) [MX]

ca : carretó tractor tèrmic (m.)

fr : chariot tracteur thermique (n. m.)

gl : tractor térmico de almacenamiento industrial (s. m.)

it : trattore a motore termico (s. m.)

ro : tractor cu motor termic (s. n.)

en : engine driven tractor truck

carro tractora (n. m.) [ES];

tractor de arrastre (n. m.) [ES];

tractor de empuje (n. m.) [ES];

carro de remolque (n. m.) [MX];

tractor de remolque (n. m.) [MX]

ca : carretó tractor (m.)

fr : chariot tracteur (n. m.);

tracteur de manutention (n. m.)

gl : tractor de almacenamiento industrial (s. m.);

tractor industrial (s. m.)

it : trattore (s. m.)

ro : tractor (s. n.);

vehicul tractor (s. n.)

en : industrial tow tractor;

industrial tractor;

towing tractor;

tugger;

truck tractor;

tow tractor

carro tractora con conductor a pie (n. m.);

tractor a conductor de pie (n. m.) [ES];

tractor con conductor a pie (n. m.) [MX]

ca : carretó tractor de conductor a peu (m.)
fr : chariot tracteur à conducteur à pied (n. m.);
 chariot tracteur à conducteur accompagnant (n. m.);
 tracteur à conducteur à pied (n. m.);
 tracteur à conducteur accompagnant (n. m.)
gl : carretilla tractora de condutor a pé (s. f.)
it : trattore con operatore a piedi (s. m.)
ro : tractor cu conductor pieton (s. n.)

en : walkie tow tractor

chapa (n. f.)

ca : platina (f.)
fr : platine (n. f.)
gl : soporte (s. m.)
it : piastra (s. f.)
ro : placă (s. f.)

en : top plate;
 plate

cinturón de seguridad (n. m.);

arnés de seguridad (n. m.) [ES]

ca : cinturó de seguretat (m.)
fr : ceinture de sécurité (n. f.)
gl : cinto de seguridade (s. m.)
it : cintura di sicurezza (s. f.)
ro : centură de siguranță (s. f.)

en : seat belt

claxon (n. m.);

bocina de automóvil (n. f.) [ES];
 bocina (n. f.) [MX];
 avisador sonoro (n. m.) [ES];
 avisador acústico (n. m.) [ES]

ca : botzina (f.);
 clàxon (m.)
fr : avertisseur sonore (n. m.);
 klaxon (n. m.)
gl : avisador acústico (s. m.);
 avisador sonoro (s. m.)
it : segnalatore acustico (s. m.)
ro : avertizor sonor (s. n.);
 claxon (s. n.)

en : klaxon;

horn

clutch => pedal de embrague

cojinete de rueda (n. m.) [ES];

balero de rueda (n. m.) [MX]

ca : coixinet de roda (m.)
fr : roulement de moyeu (n. m.);
 roulement de roue (n. m.)
gl : rodamento de lamia (s. m.);
 rodamento de roda (s. m.)
it : rotazione del mozzo (s. f.)
ro : rulment roată (s. m.)

en : hub bearing;
 wheel bearing

columna de dirección ajustable => columna de dirección regulable

columna de dirección regulable (n. f.);

columna de dirección ajustable (n. f.) [MX]

ca : columna de direcció ajustable (f.)
fr : colonne de direction réglable (n. f.)
gl : columna de dirección regulable (s. f.)
it : piantone dello sterzo regolabile (s. m.)
ro : coloană de direcție reglabilă (s. f.)

en : adjustable steering column

con conductor a pie (loc. adj.);

con conductor acompañante (loc. adj.)

ca : de conductor a peu (adj.)
fr : à conducteur à pied (loc. adj.);
 à conducteur accompagnant (loc. adj.)
gl : con condutor acompañante (loc.)
it : con operatore a piedi (adj.)
ro : cu conductor pieton (loc. adj.);
 cu manipulant pieton (loc. adj.)

en : pedestrian-controlled;
 walkie type;
 walking type

con conductor acompañante => con conductor a pie

con puesto para el conductor (loc.)

ca : de conductor (adj.)
fr : à conducteur porté (loc. adj.)
gl : con conductor montado (loc.)
it : con operatore a bordo (loc.)
ro : cu conductor purtat (loc. adj.);
 cu conducător purtat (loc. adj.);
 cu manipulant purtat (loc. adj.)

en : rider type;
 driver controlled

conductor de carretilla (n. m.) [ES];

mozo conductor de carretilla (n. m.) [ES];
 operador de montacargas (n. m.) [MX];
 conductor de montacargas (n. m.) [MX]
ca : conductor de carretó elevador (m.);
 conductora de carretó elevador (f.)
fr : cariste (n.);
 conducteur de chariot élévateur (n. m.);
 conductrice de chariot élévateur (n. f.)
gl : carreteiro (s. m.);
 carreteira (s. f.);
 condutor de carreta elevadora (s. m.);
 condutora de carreta elevadora (s. f.)
it : carrellista (s. m.)
ro : conductor (s. m.);
 conducător manipulant (s. m.)

en : forklift truck operator;
 fork lift truck operator;
 fork-lift truck operator;
 forklift operator;
 lift truck operator;
 lift-truck operator;
 lifting-truck operator;
 mechanical truck operator;
 lift truck driver;
 fork-lift truck driver

conductor de montacargas => conductor de carretilla

conductor de una carretilla motorizada => carretilla con cabina

contrapeso (n. m.)

ca : contrapès (m.)
fr : contrepoids (n. m.);
 poids d'équilibrage (n. m.)
gl : contrapeso (s. m.)
it : contrappeso (s. m.)
ro : contragreutate (s. f.)

en : counterweight;
 counterbalance;
 counterpoise;
 counterbalance weight;
 counterbalancing weight;
 gravity weight

control de la inclinación (n. m.)

ca : palanca del bastiment d'inclinació (f.)
fr : levier d'inclinaison du mât (n. m.)
gl : panca de inclinación do mastro (s. f.)
it : leva per regolare l'inclinazione del montante (s. f.)
ro : manetă pentru înclinarea catargului (s. f.)

en : tilt control

cuadro de mandos (n. m.) [ES];

tablero de instrumentos (n. m.) [MX];
 tablero (n. m.) [MX]
ca : tauler de control (m.)
fr : tableau de bord (n. m.)
gl : panel de mandos (s. m.);
 cadro de mandos (s. m.)
it : pannello di controllo (s. m.)
ro : tablou de bord (s. n.)

en : instrument panel;
 instrument board;
 dashboard;
 dash panel;
 dash

d

de conductor asentado => de conductor sentado

de conductor de pie (loc. adj.)

ca : de conductor dret (adj.)
fr : à conducteur debout (loc. adj.)
gl : con conductor de pé (loc.)
it : con operatore in piedi (loc.)
ro : cu conductor în picioare (loc. adj.);
 cu manipulant în picioare (loc. adj.)

en : operator standing type

de conductor sentado (loc. adj.);

de conductor asentado (loc. adj.) [ES]

ca : de conductor assegut (adj.)
fr : à conducteur assis (loc. adj.)
gl : con conductor sentado (loc.)
it : con operatore seduto (loc.)
ro : cu conductor șezând (loc. adj.);
 cu manipulant șezând (loc. adj.)

en : operator sitting type

depósito de combustible (n. m.) [ES];

depósito de gasolina (n. m.) [ES];
 tanque de gasolina (n. m.) [MX]

ca : dipòsit de combustible (m.);
 dipòsit de carburant (m.)
fr : réservoir de carburant (n. m.);
 réservoir à carburant (n. m.)
gl : depósito de combustible (s. m.);
 depósito de carburante (s. m.)
it : serbatoio carburante (s. m.)
ro : rezervor de carburant (s. n.);
 rezervor de benzină (s. n.)

en : fuel tank

depósito de gasolina => depósito de combustible**desapilamiento (n. m.)**

ca : desempilatge (n. m.)
fr : dégerbage (n. m.)
gl : desempilamento (s. m.)
it : disimpilamento (s. m.)
ro : destivuire (s. f.)

en : unstacking

desapilar => desmontar**desmontar (v.);**

desapilar (v.) [MX]

ca : desempilar (v. tr.)
fr : dégerber (v.)
gl : desempilar (v.)
it : disimpilare (v.)
ro : a destivui (v.)

en : unstack, to

diablo => carro diablo**diablo apilador (n. m.)**

ca : diable apilador (m.)
fr : diable gerbeur (n. m.)
gl : carreta empiladora manual (s. f.);
 empiladora manual (s. f.)
it : accatastatore (s. m.)
ro : cărucior stivuitor (s. n.)

en : lift two wheel hand truck

diablo bidireccional (n. m.)

ca : diable bidireccional (m.)
fr : diable bidirectionnel (n. m.)
gl : carretilla bidireccional (s. f.)
it : carrello manuale bidirezionale (s. m.)
ro : cărucior bidireccional (s. n.)

en : dual directional hand truck;
 bidirectional hand truck

diablo convertible => diablo transformable**diablo multibombonas (n. m.) [ES];**

diablo para múltiples cilindros de gas (n. m.) [MX]

ca : diable portabombones múltiple (m.)
fr : diable multibouteille de gaz (n. m.);
 diable porte-bouteilles de gaz (n. m.)
gl : carretilla portabombonas múltiple (s. f.)
it : carrello per bombole a gas (s. m.)
ro : cărucior pentru butelii de gaz (s. n.)

en : multiple-cylinder truck;

multi-cylinder truck;
multi cylinder truck

diablo para barriles => diablo porta bidones

diablo para bombonas (n. m.);

diablo para dos cilindros de gas (n. m.) [MX]

ca : diable portabombones doble (m.)

fr : diable pour bouteilles de gaz (n. m.)

gl : carro portabombonas (s. m.)

it : carrello manuale per bombole a gas (s. m.)

ro : cărucior pentru butelii de gaz (s. n.)

en : dual cylinder truck

diablo para dos cilindros de gas => diablo para bombonas

diablo para el transporte de electrodomésticos => diablo para el transporte de grandes electrodomésticos

diablo para el transporte de grandes electrodomésticos (n. m.);

diablo para el transporte de electrodomésticos (n. m.) [MX];

diablo para electrodomésticos (n. m.) [MX]

ca : diable portaelectrodoméstics (m.)

fr : diable pour électroménager (n. m.)

gl : carretilla portaelectrodomésticos (s. f.)

it : carrello a mano per elettrodomestici (s. m.)

ro : cărucior pentru transport electrocasnice (s. n.)

en : appliance truck

diablo para electrodomésticos => diablo para el transporte de grandes electrodomésticos

diablo para equipaje => carrito portaequipajes

diablo para escalera => carretilla para escalera

diablo para múltiples cilindros de gas => diablo multibombonas

diablo para un cilindro de gas => carretilla transportadora de botellas de gas

diablo para un tanque de gas => carretilla transportadora de botellas de gas

diablo plegable (n. m.)

ca : diable plegable (m.)

fr : diable pliant (n. m.)

gl : carretilla plegable (s. f.);

carretilla encartable (s. f.)

it : carrello manuale pieghevole (s. m.)

ro : cărucior pliant (s. n.)

en : folding two wheel hand truck

diablo porta barriles => diablo porta bidones

diablo porta bidones (n. m.) [ES];

diablo porta barriles (n. m.) [MX];

diablo para barriles (n. m.) [MX]

ca : diable portabidons (m.)

fr : diable pour baril (n. m.);

diable porte-fût (n. m.) [BE];

diable à fût (n. m.) [BE];

diable pour fût (n. m.) [BE]

gl : carretilla portabarril (s. f.)

it : carrello manuale per fusti (s. m.)

ro : cărucior pentru un singur butoi (s. n.)

en : barrel truck

diablo transformable (n. m.);

diablo convertible (n. m.) [MX]

ca : diable transformable (m.)

fr : diable transformable (n. m.)

gl : carro transformable (s. m.)

it : carrello manuale trasformabile (s. m.)

ro : cărucior transformabil (s. n.)

en : convertible two-wheel hand truck;
two-in-one truck

dirección => volante

dispositivo de fijación => elemento de fijación

dispositivo para sujetar => equipo de sujeción

dispositivo para sujetar cartón => volteador para cajas

e

eje (n. m.)

ca : eix (m.)

fr : axe (n. m.)

gl : eixe (s. m.);

eixo (s. m.)

it : asse (s. m.)

ro : axă (s. f.)

en : axle

eje (n. m.) [ES];

eje central (n. m.) [ES];

eje motor (n. m.) [ES];

eje de la llanta (n. m.) [MX];

eje de rueda (n. m.) [MX]

ca : dolla (f.)

fr : moyeu (n. m.)

gl : cubo (s. m.)

it : mozzo (s. m.)

ro : butuc (s. m.)

en : hub;

nave

eje central => eje

eje de giro (n. m.);

punto central de giro (n. m.) [ES];

eje de rotación (n. m.) [MX]

ca : eix de pivotament (m.)

fr : axe de pivotement (n. m.)

gl : eixe de xiro (s. m.);

eixo de xiro (s. m.)

it : asse di rotazione (s. m.)

ro : axă de pivotare (s. f.)

en : swivel axis;

swivel pin

eje de la llanta => eje

eje de rotación => eje de giro

eje de rueda => eje

eje motor => eje

electromotor => motor eléctrico

elemento de fijación (n. m.);

pieza de fijación (n. f.);

dispositivo de fijación (n. m.) [MX]

ca : element de fixació (m.);

peça de fixació (f.)

fr : pièce de fixation (n. f.);

organe de fixation (n. m.);

élément de fixation (n. m.)

gl : elemento de fixación (s. m.);

peza de fixación (s. f.)

it : elemento di fissaggio (s. m.)

ro : organ de fixare (s. n.)

en : fitting

elemento de rodamiento (n. m.) [ES];

pieza de rodamiento (n. f.) [ES];

baleros antifricción (n. m.) [MX]

ca : element de rodolament (m.)

fr : organe de roulement (n. m.)

gl : elemento de rodamiento (s. m.)

it : cuscinetto (s. m.)

ro : organ de rulare (s. n.)

en : running gear;

running-gear;

antifriction bearing

elemento fijo => marco fijo

elevación de carga => elevación de una carga

elevación de una carga (n. f.);

elevación de carga (n. f.)

ca : aixecament de càrrega (m.)

fr : soulèvement d'une charge (n. m.)

gl : levantamento dunha carga (s. m.)
it : sollevamento di un carico (s. m.)
ro : ridicarea unei sarcini (s. f.)

en : lifting of a load;
 raising of a load

embrague => pedal de embrague

encajable (adj.) [ES];
 anidable (adj.) [MX]

ca : encaixable (adj.)
fr : emboîtable (adj.)
gl : encaixable (adj.)
it : inseribile (agg.)
ro : pliabil (adj.)

en : nestable

encajar (v.) [ES];
 anidar (v.) [MX]

ca : encaixar (v. tr.)
fr : emboîter, s' (v. pron.)
gl : encaixar (v.)
it : inserirsi (v. tr. pron.)
ro : a se îmbuca (v. pron.)

en : nest, to

enganche al vástago => fijación por pernos

ensamblado => acoplamiento

ensamblaje => acoplamiento

ensamblar => montar

equipo de manejo => equipo de mantenimiento

**equipo de manipulación de
 materiales => material de manutención**

equipo de mantenimiento (n. m.) [ES];
 equipo de manejo (n. m.) [MX]

ca : équipement de manutención (m.)
fr : équipement de manutention (n. m.)
gl : equipamento de manutención (s. m.)
it : strumenti per la movimentazione (s. m.)

ro : echipament de manipulare (s. n.)

en : handling equipment

equipo de sujeción (n. m.);
 dispositivo para sujetar (n. m.) [MX]

ca : equipament de prensió (m.)
fr : équipement de préhension (n. m.)
gl : equipamento de prensión (s. m.)
it : dispositivo di presa (s. m.)
ro : echipament portsarcină (s. n.)

en : attachment

escalón => peldaños de acceso

espejo retrovisor (n. m.);

retrovisor (n. m.);
 espejo retrovisor interior (n. m.)

ca : retrovisor (m.);
 mirall retrovisor (m.)
fr : rétroviseur intérieur (n. m.);
 miroir intérieur (n. m.);
 miroir rétroviseur (n. m.);
 rétroviseur (n. m.)

gl : retrovisor interior (s. m.);
 retrovisor (s. m.)

it : specchietto retrovisore interno (s. m.)
ro : retrovizor (s. n.)

en : rearview mirror;
 rear-view mirror;
 rear view mirror;
 rear-view;
 rear mirror;
 inside mirror;
 inside rearview mirror;
 driving mirror

**espejo retrovisor convexo => retrovisor
 exterior convexo**

espejo retrovisor interior => espejo retrovisor

estibable => apilable

estibado => apilamiento

estibador con contrapeso => apiladora con contrapeso

estibador eléctrico => apiladora eléctrica

estibadora con contrapeso => apiladora con contrapeso

estibar => apilar

estructura de almacenamiento => montura de almacenamiento

extensor del brazo de la horquilla => alargadera

f

faldón de horquilla (n. m.) [ES];

tablero portahorquilla (n. m.) [MX];

tablero porta-horquilla (n. m.) [MX]

ca : tauler portaforca (m.)

fr : tablier porte-fourche (n. m.)

gl : tableiro portafurquita (s. m.);

portafurquita (s. m.)

it : vassoio portaforca (s. m.)

ro : placă portfurcă (s. f.);

placă de prindere (s. f.);

placă portechipament (s. f.)

en : fork carriage;

carriage assembly

faro => linterna frontal

faro delantero => linterna frontal

faro giratorio => faro rotativo

faro giratorio de emergencia => faro rotativo

faro rotativo (n. m.);

foco rotativo (n. m.);

luz giratoria (n. f.) [ES];

girofaró (n. m.) [ES];

faro giratorio (n. m.) [MX];

faro giratorio de emergencia (n. m.) [MX]

ca : llum prioritari (m.);

llum rotatiu (m.)

fr : gyrophare (n. m.);

feu rotatif (n. m.);

feu tournant à éclat (n. m.);

feu tournant (n. m.)

gl : luz rotativa (s. f.);

lámpada xiratoria reflectora (s. f.)

it : lampada rotante (s. f.)

ro : girofar (s. n.)

en : emergency rotating light;

dome light;

revolving reflector lamp;

revolving warning light;

revolving light;

rotating lamp

fascia => salpicadero

fijación con perno central => punto central de fijación

fijación de la pija => fijación por pernos

fijación por pernos (n. f.);

enganche al vástago (n. m.) [ES];

fijación de la pija (n. f.) [MX]

ca : fixació de tija (f.)

fr : fixation à tige (n. f.)

gl : fijación a perno (s. f.)

it : fissaggio a piantone (s. m.)

ro : fixare cu pivot (s. f.)

en : stem fitting

fijación sobre chapa (n. f.)

ca : fixació de platina (f.)

fr : fixation à platine (n. f.)

gl : fijación de pletina (s. f.);

fijación de soporte (s. f.)

it : montaggio a piastra (s. m.)

ro : fixare cu placă (s. f.)

en : plate fitting

foco rotativo => faro rotativo

frenado => frenaje

frenaje (n. m.) [ES];

frenado (n. m.) [MX]

ca : frenada (f.)

fr : freinage (n. m.)

gl : freada (s. f.)

it : frenatura (s. f.)

ro : frânare (s. f.)

en : braking

freno => pedal de freno

freno de mano (n. m.)

ca : fre de mà (m.);

fre d'estacionament (m.)

fr : frein à main (n. m.);

frein de secours (n. m.);

frein de stationnement (n. m.);

frein de secours et de stationnement (n. m.);

frein de secours et d'immobilisation (n. m.);

frein de stationnement à main (n. m.);

frein de stationnement à commande manuelle (n. m.)

gl : freo de man (s. m.)

it : freno a mano (s. m.)

ro : dispozitiv de frânare de staționare (s. n.);

frână de staționare sau de imobilizare (s. f.)

en : parking brake;

handbrake;

hand brake;

emergency brake;

hand operated parking device;

emergency braking device

freno de servicio (n. m.)

ca : fre de servei (m.)

fr : frein de service (n. m.);

frein principal (n. m.);

frein de route (n. m.)

gl : freo principal (s. m.);

freo de servizo (s. m.)

it : freno di servizio (s. m.)

ro : frână de serviciu (s. f.)

en : service brake

g

girar (v.)

ca : pivotar (v. tr.)

fr : pivoter (v.)

gl : xirar (v.);

rotar (v.)

it : pivottare (v. tr.)

ro : a pivota (v.)

en : swivel, to

girofarro => faro rotativo

h

horquilla (n. f.)

ca : forca (f.)

fr : fourche (n. f.)

gl : forquita (s. f.);

pinza (s. f.)

it : forca (s. f.)

ro : furcă (s. f.)

en : pallet fork;

fork

horquilla (n. f.)

ca : forca (f.)

fr : chape (n. f.);

fourche (n. f.)

gl : soporte (s. m.)

it : forcella (s. f.)

ro : furcă (s. f.)

en : fork

horquilla (n. f.) [ES];

pestaña (n. f.) [MX]

ca : pestanya (f.)*fr* : joue (n. f.);

bras (n. m.)

gl : pestana (s. f.)*it* : flangia (s. f.)*ro* : braț (s. n.)*en* : flange**horquilla fija (n. f.) [ES];**

montura fija (n. f.) [MX]

ca : pestanya de roda fixa (f.)*fr* : chape fixe (n. f.);

chape non tournante (n. f.)

gl : soporte fixo (s. m.);

soporte ríxido (s. m.)

it : forca rigida (s. f.)*ro* : furcă fixă (s. f.)*en* : rigid fork**horquilla giratoria (n. f.);**

caja intermedia de moldeo giratorio (n. f.) [ES];

horquilla rotatoria (n. f.) [MX]

ca : pestanya giratòria (f.)*fr* : chape pivotante (n. f.);

chape tournante (n. f.)

gl : soporte xiratorio (s. m.)*it* : forca rotante (s. f.)*ro* : furcă pivotantă (s. f.)*en* : swivel fork**horquilla rotatoria => horquilla giratoria****i****indicador de descarga de batería => indicador
descarga batería****indicador de descarga de la
batería => indicador descarga batería****indicador de gasolina => indicador de la
gasolina****indicador de la gasolina (n. m.);**

indicador de gasolina (n. m.) [MX]

ca : sonda de nivell de combustible (f.);

sonda de nivell de carburant (f.)

fr : jauge de carburant (n. f.);

jauge de niveau de carburant (n. f.)

gl : medidor de nivel de combustible (s. m.);

medidor de nivel de carburante (s. m.)

it : rilevatore di livello del carburante (s. m.)*ro* : jojà de carburant (s. f.)*en* : fuel gauge;

fuel gage

indicador de la temperatura del aceite (n. m.);indicador de temperatura del aceite de la
transmisión (n. m.) [MX]*ca* : indicador de temperatura de la transmissió (m.)*fr* : indicateur de température d'huile à transmission (n. m.)*gl* : indicador da temperatura do aceite (s. m.)*it* : indicatore di temperatura dell'olio della
trasmissione (s. m.)*ro* : indicator pentru temperatura uleiului (s. n.)*en* : transmission oil-temperature gauge**indicador de la temperatura del motor (n. m.);**

indicador de temperatura (n. m.);

indicador de temperatura de agua (n. m.);

indicador de la temperatura del refrigerante del
sistema de refrigeración (n. m.) [ES];

termómetro (n. m.) [ES];

indicador de temperatura del motor (n. m.) [MX]

ca : indicador de temperatura del refrigerant (m.)*fr* : indicateur de température du liquide de
refroidissement (n. m.);

indicateur de température du liquide de

refroidissement du moteur (n. m.);

indicateur de température (n. m.)

gl : indicador de temperatura do líquido de

refrixeración (s. m.);

indicador de temperatura (s. m.)

it : indicatore della temperatura del liquido di raffreddamento (s. m.)
ro : indicator de temperatură a lichidului de răcire (s. n.);
 indicator temperatură lichid răcire (s. n.)

en : coolant temperature gage;
 engine coolant temperature gauge;
 temperature gauge;
 engine coolant temperature indicator;
 coolant temperature indicator

indicador de la temperatura del refrigerante del sistema de refrigeración => indicador de la temperatura del motor

indicador de nivel de gasolina => nivel de combustible

indicador de presión de aceite => manómetro presión de aceite

indicador de presión de aceite (n. m.);
 indicador de presión de aceite de la transmisión (n. m.) [MX]
ca : indicador de pressió de la transmissió (m.)
fr : indicateur de pression d'huile à transmission (n. m.)
gl : indicador de presión de aceite (s. m.)
it : indicatore di pressione dell'olio della trasmissione (s. m.)
ro : indicator de presiune ulei (s. n.);
 indicator presiune ulei (s. n.)

en : transmission oil-pressure gauge

indicador de presión de aceite de la transmisión => indicador de presión de aceite

indicador de temperatura => indicador de la temperatura del motor

indicador de temperatura de agua => indicador de la temperatura del motor

indicador de temperatura del aceite de la transmisión => indicador de la temperatura del aceite

indicador de temperatura del motor => indicador de la temperatura del motor

indicador del nivel de gasolina => nivel de combustible

indicador descarga batería (n. m.) [ES];
 indicador de descarga de la batería (n. m.) [MX];
 indicador de descarga de batería (n. m.) [MX]
ca : indicador de descàrrega de bateria (m.)
fr : indicateur de décharge de batterie (n. m.)
gl : indicador de descarga de batería (s. m.)
it : indicatore di carica della batteria (s. m.)
ro : voltmetru (s. n.)

en : battery discharge indicator;
 BDI

indicador sobrecarga (n. m.)

ca : indicador de sobrecàrrega (m.)
fr : avertisseur de surcharge (n. m.)
gl : avisador sonoro de sobrecarga (s. m.);
 sinal acústico de sobrecarga (s. m.)
it : segnalatore acustico di sovraccarico (s. m.)
ro : avertizor de supraîncărcare (s. n.)

en : overload indicator;
 safe-load indicator;
 safe load indicator

1

levantamiento de una carga (n. m.)

ca : elevació de càrrega (f.)
fr : levage d'une charge (n. m.)
gl : elevación dunha carga (s. f.)
it : alzamento (n. m.)
ro : ridicarea unei sarcini (s. f.)

en : lifting of a load;
 raising of a load

levantar una carga (v.)

ca : elevar una càrrega (v.)

fr : lever une charge (v.)
gl : elevar unha carga (v.)
it : alzare un carico (v. tr.)
ro : a ridica o sarcină (v.)

en : lift a load, to;
 raise a load, to

levantar una carga (v.)

ca : aixecar una càrrega (v.)
fr : soulever une charge (v.)
gl : levantar unha carga (v.)
it : sollevare un carico (v. tr.)
ro : a ridica o sarcină (v.)

en : lift a load, to;
 raise a load, to

limpiaparabrisas (n. m.)

ca : eixugaparabrisas (m.)
fr : essuie-glace (n. m.)
gl : limpaparabrisas (s. m.)
it : tergicristallo (s. m.)
ro : ștergător de parbriz (s. n.)

en : windshield wiper;
 windshield cleaner;
 windscreen wiper;
 windscreen cleaner

linterna frontal (n. f.) [ES];

faro delantero (n. m.) [MX];
 faro (n. m.) [MX];
 luz delantera (n. f.) [MX]

ca : far (m.)
fr : phare (n. m.)
gl : faro (s. m.)
it : faro (s. m.)
ro : far (s. n.);
 dispozitiv de iluminare (s. n.)

en : headlight;
 head light;
 headlamp;
 head lamp;
 head-lamp

llanta (n. f.)

ca : llanda (f.);
 llanta (f.)
fr : jante (n. f.)
gl : lamia (s. f.)
it : cerchione (s. m.)
ro : jantă (s. f.)

en : wheel rim;
 wheel centre;
 wheel center;
 rim;
 felloe

llave de contacto (n. f.)

ca : clau de contacte (f.)
fr : clé de contact (n. f.);
 clef de contact (n. f.)
gl : chave de contacto (s. f.);
 chave de acendido (s. f.)
it : chiave di accensione (s. f.)
ro : cheie de contact (s. f.)

en : switch key;
 ignition key;
 car key

llevar en carretilla => acarrear

luz delantera => linterna frontal

luz giratoria => faro rotativo

m

mando de elevación (n. m.) [ES];

palanca de control (n. f.) [MX]
ca : palanca d'accionament (f.)
fr : levier de commande (n. m.)
gl : panca de mando (s. f.)
it : leva di comando (s. f.)
ro : levier de comandă (s. n.)

en : control handle;

control lever

manecilla => agarradera

manejar (v.)

ca : trasladar (v. tr.)
fr : manutentionner (v.)
gl : manutencionar (v.)
it : movimentare (v. tr.)
ro : a manipula (v.)

en : handle, to

manejo => manipulación

mangueta de preparación (n. f.) [ES];

montura de eje (n. f.) [MX]
ca : muntatge de pestanya avançada (m.)
fr : montage en fusée (n. m.)
gl : montaxe en espiral (s. f.)
it : montaggio con fusello (s. m.)
ro : montaj în consolă (s. n.)

en : stub axle mounting

manija => agarradera

manilla => agarradera

manipulable (adj.)

ca : manipulable (adj.)
fr : manipulable (adj.)
gl : manipulable (adj.)
it : manipolabile (agg.)
ro : manipulabil (adj.)

en : handleable

manipulable (adj.)

ca : trasladable (adj.)
fr : manutentionnable (adj.)
gl : manutencionable (adj.)
it : movimentabile (agg.)
ro : manipulabil (adj.)

en : manutentionable

manipulación => manutención

manipulación (n. f.);

manejo (n. m.) [MX]

ca : manipulació (f.)
fr : manipulation (n. f.)
gl : manipulación (s. f.)
it : manipolazione (s. m.)
ro : manipulare (s. f.)

en : handling

manipulador telescópico => carretilla telescópica

manipular (v.)

ca : manipular (v. tr.)
fr : manipuler (v.)
gl : manipular (v.)
it : manipolare (v. tr.)
ro : a manipula (v.)

en : handle, to

manómetro => manómetro presión de aceite

manómetro presión de aceite (n. m.);

manómetro (n. m.) [ES];
 indicador de presión de aceite (n. m.) [MX]
ca : manòmetre d'oli (m.)
fr : manomètre à huile (n. m.);
 manomètre d'huile (n. m.);
 manomètre de pression d'huile (n. m.);
 indicateur de pression d'huile (n. m.);
 indicateur de pression d'huile à moteur (n. m.)
gl : manómetro de aceite (s. m.);
 indicador de nivel de aceite (s. m.)
it : manometro dell'olio (s. m.)
ro : manometru de ulei (s. n.)

en : oil-pressure gauge;
 oil pressure gauge;
 oil-pressure gage;
 oil pressure gage;
 oil-pressure indicator;
 oil pressure indicator;
 engine oil-pressure gauge

manutención (n. m.) [ES];

manipulación (n. f.) [MX]

ca : manutenció (f.)*fr* : manutention (n. f.)*gl* : manutención (s. f.)*it* : movimentazione (s. f.)*ro* : manipularea mărfurilor (s. f.)*en* : materials handling;

material handling;

handling

marco fijo (n. m.) [ES];

elemento fijo (n. m.) [ES];

montura fija (n. f.) [MX]

ca : muntura fixa (f.)*fr* : monture fixe (n. f.)*gl* : soporte fijo (s. m.)*it* : montaggio fisso (s. m.)*ro* : montură fixă (s. f.)*en* : fixed assembly**mástil a cuatro alturas (n. m.) [ES];**

mástil a cuatro niveles (n. m.) [ES];

mástil de cuatro etapas (n. m.) [MX]

ca : bastiment quàdruple (m.)*fr* : mât quadruple (n. m.)*gl* : mastro cuádruplo (s. m.)*it* : montante a quattro stadi (s. m.)*ro* : catarg cvadruplu (s. n.)*en* : four-stage mast**mástil a cuatro niveles => mástil a cuatro alturas****mástil de cuatro etapas => mástil a cuatro alturas****mástil de dos etapas => mástil telescópico doble****mástil de tres etapas => mástil triple****mástil doble => mástil telescópico doble****mástil retráctil (n. m.)***ca* : bastiment retràctil (m.)*fr* : mât rétractable (n. m.)*gl* : mastro retráctil (s. m.)*it* : montante retrattile (s. m.)*ro* : catarg retractabil (s. n.)*en* : retractable mast**mástil rotatorio => palo girable****mástil telescópico (n. m.)***ca* : bastiment telescòpic (m.)*fr* : mât télescopique (n. m.)*gl* : mastro telescópico (s. m.)*it* : montante telescopico (s. m.)*ro* : catarg telescopic (s. n.)*en* : telescopic mast;

telescoping mast

mástil telescópico doble (n. m.);

mástil doble (n. m.);

mástil de dos etapas (n. m.) [MX]

ca : bastiment doble (m.)*fr* : mât double (n. m.);

mât télescopique simple (n. m.)

gl : mastro telescópico simple (s. m.)*it* : montante doppio (s. m.)*ro* : catarg dublu (s. n.);

catarg telescopic simplu (s. n.)

en : two-stage mast**mástil triple (n. m.) [ES];**

mástil de tres etapas (n. m.) [ES]

ca : bastiment triple (m.)*fr* : mât triple (n. m.);

mât télescopique triplex (n. m.);

mât à levée triple télescopique (n. m.);

mât à triple levée (n. m.)

gl : mastro triple (s. m.)*it* : montante tripla (s. m.)*ro* : catarg triplu (s. n.)*en* : three-stage mast

material de manutención (n. m.) [ES];

equipo de manipulación de materiales (n. m.) [MX]

ca : material de manutenció (m.)

fr : matériel de manutention (n. m.)

gl : material de manutención (s. m.);

aparatos de manutención (s. m. pl.);

equipo de manutención (s. m.)

it : materiale di movimentazione (s. m.)

ro : echipament de manipulare (s. n.)

en : materials handling equipment;

material handling equipment

mecanismo de amortiguación (n. m.);

resortes de amortiguación (n. m.) [ES];

ruedas de amortiguación (n. f.) [ES];

amortiguadores (n. m.) [MX]

ca : muntura de suspensió (f.)

fr : montage à suspension (n. f.)

gl : amortecedor (s. m.)

it : montaggio a sospensione (s. m.)

ro : montură cu suspensie (s. f.)

en : spring loaded caster;

spring loaded castor;

shock absorbing caster;

shock absorbing castor

mecanismo limitador de

velocidad => regulador-limitador de velocidad

**montacargas => montacargas plataforma
elevadora**

montacargas apilador => apilador

**montacargas con brazo elevador => carretilla
elevadora con brazo**

**montacargas con conductor a pie => carretilla
con conductor andando**

**montacargas con conductor de
pie => carretilla elevadora con conductor de
pie**

**montacargas con conductor de
pie => carretilla con conductor de pie**

**montacargas con conductor
parado => carretilla con conductor de pie**

**montacargas con contrapeso => carretilla
elevadora con contrapeso**

**montacargas con horquilla
eléctrica => carretilla elevadora con horquilla
eléctrica**

**montacargas con horquilla
elevadora => carretilla horquilla**

**montacargas con horquilla elevadora
articulada => carretilla elevadora con horquilla
articulada**

**montacargas con horquilla elevadora cargado
en camión => carretilla elevadora con horquilla
móvil**

**montacargas con horquilla elevadora de carga
bilateral => carretilla elevadora de carga lateral**

**montacargas con horquilla elevadora de
conductor sentado => carretilla elevadora de
horquilla conductor sentado**

**montacargas con horquilla elevadora de
motor => carretilla elevadora con horquilla
térmica**

**montacargas con horquilla elevadora
eléctrica => carretilla elevadora con horquilla
eléctrica**

**montacargas con horquilla elevadora
retráctil => carretilla elevadora con horquilla
retráctil**

montacargas con horquilla elevadora retráctil (n. m.);

- carretilla elevadora con horquilla telescópica (n. f.) [ES];
 carretilla elevadora con horquilla retractable (n. f.) [ES];
 carretilla elevadora retráctil (n. f.) [ES]
ca : carretó elevador de forca retràctil (m.)
fr : chariot élévateur à fourche rétractable (n. m.);
 chariot élévateur à fourche télescopique (n. m.)
gl : carreta elevadora con forquita retráctil (s. f.);
 elevadora con forquita retráctil (s. f.)
it : carrello elevatore a forca retrattile (s. m.)
ro : motostivuito cu furcă retractabilă (s. n.);
 cărucior ridicător cu furcă retractabilă (s. n.);
 motostivuito cu furcă telescopică (s. n.);
 cărucior ridicător cu furcă telescopică (s. n.)

en : retractable fork lift truck

montacargas con horquilla elevadora y conductor de pie => carretilla elevadora de horquilla conductor de pie

montacargas con horquilla elevadora y contrapeso => carretilla horquilla con contrapeso

montacargas con horquilla elevadora y mástil retráctil => carretilla elevadora de horquilla con mástil retractable

montacargas con horquilla lateral => carretilla con carga lateral

montacargas con pinzas => carretilla elevadora con pinzas

montacargas con puesto del conductor elevable => carretilla de cabina en altura

montacargas de chasis articulado => carretilla elevadora de chasis articulado

montacargas de combustión interna => carro elevador térmico

montacargas de conductor => carretilla con cabina

montacargas de conductor sentado => carretilla con conductor sentado

montacargas de conductor sentado => carretilla elevadora con conductor asentado

montacargas de doble profundidad => carretilla elevadora de horquilla entre largueros

montacargas de doble profundidad con horquilla elevadora => carretilla elevadora de horquilla entre largueros

montacargas de elevación => carretilla elevadora

montacargas de guiado automático => vehículo automático

montacargas de horquilla elevadora => carretilla horquilla

montacargas de horquilla elevadora giratoria => carretilla elevadora horquilla con mástil giratorio

montacargas de horquilla telescópica => carretilla telescópica

montacargas de pasillo angosto con horquilla elevadora de motor => carretilla elevadora horquilla con largueros térmicos

montacargas de pasillo angosto con horquilla elevadora eléctrica => carretilla elevadora horquilla con largueros eléctricos

montacargas de plataforma inclinable => carretilla de plataforma móvil

montacargas eléctrico => carro elevador

montacargas elevador => carretilla elevadora

montacargas elevador con carga lateral => carretilla con desplazamiento lateral

montacargas elevador con contrapeso => carretilla elevadora con contrapeso

montacargas elevador con horquilla de desplazamiento lateral => carretilla con desplazamiento lateral

montacargas elevador con mástil retráctil => carretilla elevadora con mástil retráctil térmico

montacargas elevador con mástil retráctil de motor => carretilla elevadora con mástil retráctil térmico

montacargas elevador de pasillo angosto => carretilla elevadora horquilla con largueros

montacargas elevador eléctrico de mástil retráctil => carretilla elevadora con mástil retráctil eléctrico

montacargas elevador todo terreno => carro elevador todoterreno

montacargas guiado automáticamente => vehículo automático

montacargas industrial => carretilla de manutención

montacargas industrial de motor => carro a motor

montacargas para abastecer pedidos => carretilla de cabina en altura

montacargas plataforma elevadora (n. m.);

plataforma elevadora tipo montacargas (n. f.);
montacargas (n. m.) [MX]

ca : carretó pòrtic (m.)

fr : chariot cavalier (n. m.);

chariot à califourchon (n. m.)

gl : carretilla pòrtico (s. f.)

it : carrello a sbraccio (s. m.)

ro : cărucior călareț (s. n.)

en : straddle carrier;

straddle truck

montacargas telescópico => carretilla elevadora telescópica

montacargas todo terreno de contrapeso con horquilla elevadora => carretilla elevadora con horquilla todoterreno

montaje (n. m.)

ca : muntatge (m.)

fr : montage (n. m.)

gl : montaxe (s. f.)

it : montaggio (s. m.)

ro : montare (s. f.)

en : assembly

montante => poste

montante móvil (n. m.) [ES];

poste móvil (n. m.) [MX]

ca : muntant mòbil (m.)

fr : montant mobile (n. m.)

gl : montante móbil (s. m.);

largueiro móbil (s. m.)

it : montante mobile (s. m.)

ro : montant mobil (s. m.)

en : travelling upright

montar (v.)

ca : muntar (v. tr.)

fr : monter (v.)

gl : montar (v.)

it : montare (v. tr.)

ro : a monta (v.)

en : assemble, to

montar (v.) [ES];

ensamblar (v.) [MX]

ca : acoblar (v. tr.)

fr : assembler (v.)

gl : ensamblar (v.)

it : assemblare (v. tr.)

ro : a asamble (v.)

en : assemble, to

montura de almacenamiento (n. f.) [ES];

estructura de almacenamiento (n. f.) [ES];

montura de ruedecillas (n. f.) [ES];

montura de las ruedas (n. f.) [MX]

ca : muntura de rodeta (f.);

muntura (f.)

fr : monture de roulette de manutention (n. f.);

monture (n. f.)

gl : soporte de roda de manutención (s. m.);

soporte (s. m.)

it : supporto della ruota di trasporto (s. m.)

ro : montură rolei de manipulare (s. f.);

montură rolei (s. f.)

en : caster assembly;

housing

montura de eje => mangueta de preparación

montura de las ruedas => montura de almacenamiento

montura de ruedecillas => montura de almacenamiento

montura fija => horquilla fija

montura fija => marco fijo

montura fija => tablero fijo

montura giratoria => montura orientable

montura orientable (n. f.) [ES];

montura giratoria (n. f.) [MX];

montura rotatoria (n. f.) [MX]

ca : muntura pivotant (f.)

fr : monture pivotante (n. f.)

gl : soporte xiratorio (s. m.);

soporte pivotante (s. m.)

it : montaggio pivottante (s. m.)

ro : montură pivotantă (s. f.)

en : swivel assembly

montura rotatoria => montura orientable

montura tipo horquilla (n. f.)

ca : muntatge sobre forca (m.)

fr : montage en chape (n. m.)

gl : montaxe no soporte (s. f.)

it : montaggio a forcella (s. m.)

ro : montaj în furcă (s. n.)

en : fork mounting

motor (n. m.)

ca : motor (m.)

fr : moteur (n. m.)

gl : motor (s. m.)

it : motore (s. m.)

ro : motor (s. n.)

en : engine;

power plant;

motor

motor de gas licuado de petróleo (n. m.);

motor GLP (n. m.)

ca : motor de gas liquat del petroli (m.);

motor de GLP (m.)

fr : moteur à gaz de pétrole liquéfié (n. m.);

moteur GPL (n. m.);

moteur LPG (n. m.) [BE]

gl : motor de gas licuado de petróleo (s. m.)

it : motore GPL (s. m.)

ro : motor cu gaz lichefiat (s. n.)

en : liquified petroleum gas engine;

LPG engine

motor de gasolina (n. m.)

ca : motor de gasolina (m.)
fr : moteur à essence (n. m.)
gl : motor de gasolina (s. m.);
 motor de explosión (s. m.);
 motor de combustión interna (s. m.)
it : motore a benzina (s. m.)
ro : motor cu benzină (s. n.)

en : gasoline engine;
 gasoline motor;
 petrol engine;
 petrol motor

motor diesel (n. m.);

motor Diesel (n. m.) [MX]
ca : motor diésel (m.)
fr : moteur diesel (n. m.);
 moteur diésel (n. m.);
 moteur Diesel (n. m.);
 moteur à huile lourde à allumage par
 compression (n. m.);
 moteur à allumage par compression (n. m.);
 moteur à huile lourde (n. m.);
 moteur à combustion par compression (n. m.)
gl : motor diesel (s. m.);
 motor de acendido por compresión (s. m.);
 motor de aceite pesado de acendido por
 compresión (s. m.);
 motor de acendido (s. m.)
it : motore diesel (s. m.)
ro : motor diesel (s. n.);
 motor Diesel (s. n.)

en : diesel engine;
 Diesel engine;
 Diesel motor;
 diesel motor;
 diesel;
 diesel oil engine;
 compression ignition oil engine;
 compression ignition engine

motor Diesel => motor diesel**motor eléctrico (n. m.);**

electromotor (n. m.)
ca : motor elèctric (m.);
 electromotor (m.)
fr : moteur électrique (n. m.);
 électromoteur (n. m.)
gl : motor eléctrico (s. m.);
 electromotor (s. m.)
it : motore elettrico (s. m.)
ro : motor electric (s. n.)

en : electric engine;
 electromotor

motor GLP => motor de gas licuado de petróleo**motor hidráulico (n. m.)**

ca : motor hidràulic (m.)
fr : moteur hydraulique (n. m.)
gl : motor hidráulico (s. m.)
it : motore idraulico (s. m.)
ro : motor hidraulic (s. n.)

en : hydraulic motor;
 fluid power motor;
 fluid motor

motor térmico (n. m.)

ca : motor tèrmic (m.)
fr : moteur thermique (n. m.)
gl : motor térmico (s. m.)
it : motore termico (s. m.)
ro : motor termic (s. n.)

en : heat engine

mozo conductor de carretilla => conductor de carretilla**n****nivel de combustible (n. m.);**

indicador del nivel de gasolina (n. m.) [MX];

indicador de nivel de gasolina (n. m.) [MX]
ca : indicador de nivell de combustible (m.);
 indicador de nivell de carburant (m.)
fr : indicateur de niveau de carburant (n. m.);
 indicateur de carburant (n. m.)
gl : indicador de nivel de combustible (s. m.);
 indicador de nivel de carburante (s. m.)
it : indicatore livello carburante (s. m.)
ro : indicator al nivelului de carburant (s. n.)

en : fuel level indicator;
 fuel indicator;
 fuel gage;
 fuel gauge;
 dash fuel gauge

O

operador de montacargas => conductor de carretilla

P

palanca de control => mando de elevación

palanca de cuello de cisne (n. f.);

palanca de gancho (n. f.) [MX]
ca : palanca de coll de cigne (f.)
fr : potence à col-de-cygne (n. f.)
gl : pluma (s. f.)
it : supporto a collo di cigno (s. m.)
ro : dispozitiv de prindere cu gât de lebădă (s. n.)

en : gooseneck boom

palanca de gancho => palanca de cuello de cisne

palo girable (n. m.) [ES];

mástil rotatorio (n. m.) [MX]
ca : bastiment orientable (m.)
fr : mât pivotant (n. m.)

gl : mastro pivotante (s. m.);
 mastro xiratorio (s. m.)
it : montante pivottante (s. m.)
ro : catarg pivotant (s. n.)

en : swing mast

parabrisas (n. m.)

ca : parabrisa (m.)
fr : pare-brise (n. m.);
 parebrise (n. m.)
gl : parabrisas (s. m.)
it : parabrezza (s. m.)
ro : parbriz (s. n.)

en : windshield;
 windscreen

patín => transpaleta

patín con báscula => transpaleta-báscula

patín con conductor => transpaleta

patín con conductor de pie => transpaleta para conductor de pie

patín de alto alcance => transpaleta de elevación

patín de carga simple con conductor acompañante => transpaleta con conductor de pie para carga simple

patín de conductor con horquilla de carga simple => transpaleta con puesto para el conductor con horquilla para paletas

patín de conductor con horquilla doble => transpaleta con doble horquilla para paletas

patín de conductor con horquilla para triple carga => transpaleta con puesto para el conductor con tres horquillas para el transporte de paletas

patín de conductor sentado => transpaleta con sitio para el conductor

patín de doble carga con conductor de pie => transpaleta con conductor de pie para doble carga

patín de motor => transpaleta motorizada

patín de plataforma deslizable (n. m.);

carretilla transportadora (n. f.) [ES];

transpaleta de plataforma (n. f.) [MX]

ca : transplataforma (f.)

fr : transplateforme (n. m.);

transplate-forme (n. m.)

gl : carretilla con plataforma elevadora (s. f.);

portaplataforma elevadora (s. f.)

it : carrello manuale a piattaforma (s. m.)

ro : cărucior cu platformă deasupra lonjeroanelor (s. n.)

en : platform truck;

hand platform truck;

skid truck;

non-lift platform truck;

stillage truck

patín de plataforma manual => transplataforma manual

patín de triple horquilla con conductor a pie => transpaleta con conductor de pie con triple horquilla

patín eléctrico => transpaleta eléctrica

patín hidráulico manual => transpaleta manual de elevación hidráulica

patín hombre caminando => transpaleta con conductor de pie

patín manual => transpaleta manual

patín manual de elevación eléctrica => transpaleta manual de elevación eléctrica

patín manual de elevación mecánica => transpaleta manual de elevación mecánica

patín semi eléctrico => transpaleta semi eléctrica

pedal de embrague (n. m.);

embrague (n. m.);

pedal del clutch (n. m.) [MX];

clutch (n. m.) [MX]

ca : pedal de embragatge (m.)

fr : pédale de débrayage (n. f.);

pédale d'embrayage (n. f.)

gl : embrague (s. m.);

pedal de embrague (s. m.)

it : pedale della frizione (s. m.)

ro : pedală de ambreiaj (s. f.)

en : clutch pedal

pedal de freno (n. m.);

pedal del freno (n. m.) [MX];

freno (n. m.) [MX]

ca : pedal del fre (m.)

fr : pédale de frein (n. f.);

pédale de freinage (n. f.);

pédale des freins (n. f.)

gl : freo (s. m.);

pedal de freo (s. m.)

it : bloccaggio (s. m.)

ro : pedală de frână (s. f.)

en : brake pedal;

brake treadle

pedal del acelerador => acelerador

pedal del clutch => pedal de embrague

pedal del freno => pedal de freno

peldaños de acceso (n. m.);

escalón (n. m.) [MX]

ca : estrep (m.)*fr* : marchepied (n. m.)*gl* : chanzo (s. m.);

banzo (s. m.);

paso (s. m.)

it : pedana (s. f.)*ro* : scară (s. f.)*en* : step**perno para carga => pistón****pestaña => horquilla****pieza de fijación => elemento de fijación****pieza de rodamiento => elemento de rodamiento****pinza de usos múltiples => pinza mecánica multiusos****pinza giratoria para****papel => pinza rotativa con bombina de papel****pinza mecánica multiusos (n. f.);**

pinza de usos múltiples (n. f.) [MX]

ca : pinça universal (f.)*fr* : pince à usages multiples (n. f.)*gl* : pinza multiusos (s. f.)*it* : pinza multiuso (s. f.)*ro* : dispozitiv de strângere multifuncțional (s. n.);

clește multifuncțional (s. m.)

en : multipurpose clamp;

load clamp

pinza mecánica para bidones => pinza para barriles**pinza mecánica para múltiples barriles (n. f.);**

pinza mecánica para múltiples tambos (n. f.) [MX]

ca : pinça portabidons múltiple (f.)*fr* : pince multibaril (n. f.)*gl* : pinza multibarris (s. f.);

pinza múltiple portabarris (s. f.)

it : pinza multipla per barili (s. f.)*ro* : dispozitiv de strângere pentru mai multe bidoane (s. n.);

clește pentru mai multe bidoane (s. m.)

en : multiple drums clamp**pinza mecánica para múltiples barriles (n. f.)***ca* : pinça portabótes múltiple (f.)*fr* : pince multitonneau (n. f.)*gl* : pinza multitoneis (s. f.);

pinza múltiple portatoneis (s. f.)

it : pinza multipla per fusti (s. f.)*ro* : dispozitiv de strângere pentru mai multe butoaie (s. n.);

clește pentru mai multe butoaie (s. m.)

en : multiple barrel clamp**pinza mecánica para múltiples****tambos => pinza mecánica para múltiples barriles****pinza mecánica para tambos => pinza para barriles****pinza para barriles (n. f.);**

pinza mecánica para bidones (n. f.) [ES];

pinza mecánica para tambos (n. f.) [MX]

ca : pinça portabidons (f.)*fr* : pince à baril (n. f.);

pinçe à fût (n. f.) [BE];

pinçe pour fût (n. f.) [BE]

gl : pinza para barrís (s. f.)*it* : pinza per fusti (s. f.)*ro* : dispozitiv de strângere pentru bidoane (s. n.);

clește pentru bidoane (s. m.)

en : drum clamp;

drum grip;

drum grab

pinza para cartón => volteador para cajas**pinza para sujetar paquetes => agarradera****pinza rotativa con bombina de papel (n. f.) [ES];**

pinza giratoria para papel (n. f.) [MX]
 ca : pinça rotativa per a bobina de paper (f.)
 fr : pince rotative à bobine de papier (n. f.);
 pince à bobines de papier à tête tournante (n. f.) [BE]
 gl : pinza rotatoria para bobina de papel (s. f.)
 it : pinza per bobine di carta (s. f.)
 ro : clește pentru suluri (s. m.)

en : rotary paper roll clamp;
 paper roll clamp

pinzas para cajas de cartón => volteador para cajas

pistón (n. m.) [ES];

perno para carga (n. m.) [MX]
 ca : esperó (m.)
 fr : éperon (n. m.)
 gl : espigo (s. m.);
 espigón (s. m.)
 it : sperone (s. m.)
 ro : dispozitiv pentru manipulat role (s. n.);
 graifer (s. n.)

en : boom attachment;
 ram attachment;
 boom;
 ram

placa giratoria => rotación

plataforma elevadora tipo montacargas => montacargas plataforma elevadora

plataforma móvil (n. f.) [ES]

ca : plataforma rodant (f.)
 fr : socle roulant (n. m.)
 gl : plataforma móbil (s. f.)
 it : carrello con rotelle (s. m.)
 ro : cadru pentru transport (s. n.)

en : dolly

plataforma rodante (n. f.);

plataforma semi-móvil (n. f.)
 ca : plataforma rodant de patins i rodes (f.)

fr : plateforme semi-mobile (n. f.);
 plate-forme semi-mobile (n. f.)
 gl : plataforma semimóbil (s. f.)
 it : piattaforma a ruote e pattini (s. f.)
 ro : platformă semimobilă (s. f.)

en : semilive skid;
 semi-live skid

plataforma semi-móvil => plataforma rodante

poste (n. m.);

montante (n. m.) [ES]
 ca : muntant (m.)
 fr : montant (n. m.)
 gl : montante (s. m.);
 largueiro (s. m.)
 it : montante (s. m.)
 ro : montant (s. m.)

en : upright

poste móvil => montante móvil

propulsor de carga (n. m.);

arrastrador de carga (n. m.) [ES];
 arrastrador-empujador de carga (n. m.) [MX]
 ca : estira-i-empeny (m.)
 fr : pousseur-tireur de charge (n. m.);
 pousseur-tireur (n. m.)
 gl : dispositivo de carga (s. m.)
 it : dispositivo di spostamento del carico (s. m.)
 ro : trăgător împingător (s. n.);
 dispozitiv de împingere-tragere (s. n.)

en : push-pull attachment;
 push-pull unit;
 load push-pull device;
 load push/pull attachment

punto central de fijación (n. m.) [ES];

fijación con perno central (n. f.) [MX]
 ca : fixació de forat central (f.)
 fr : fixation à trou central (n. f.);
 fixation à œil (n. f.);
 fixation à trou (n. f.)
 gl : fixación ao oco central pasante (s. f.)

it : fissaggio a perno centrale (s. m.)

ro : fixare cu șurub și piuliță (s. f.)

en : bolt hole fitting

punto central de giro => eje de giro

I

recogepedidos (n. m.) [ES];

carro eléctrico para pequeñas cargas (n. m.) [MX]

ca : carretó per a prestatgeries (m.)

fr : chariot de magasinier pour petites charges (n. m.)

gl : carreta elevadora de almacén (s. f.);

elevadora de almacén (s. f.)

it : carrello magazzino per piccoli carichi (s. m.)

ro : cărucior pentru depozit (s. n.)

en : work assist vehicle

regulador-limitador de velocidad (n. m.);

mecanismo limitador de velocidad (n. m.) [MX]

ca : limitador de velocitat (m.)

fr : limiteur de vitesse (n. m.)

gl : limitador de velocidade (s. m.)

it : limitatore di velocità (s. m.)

ro : dispozitiv pentru limitarea vitezei (s. n.)

en : speed-limiting device;
speed limiting device;
speed limiter

remolcar (v.)

ca : remolcar (v. tr.)

fr : tracter (v.)

gl : remolcar (v.)

it : trainare (v. tr.)

ro : a tracta (v.);
a remorca (v.)

en : draw, to;
tow, to

resortes de amortiguación => mecanismo de amortiguación

retrovisor => espejo retrovisor

retrovisor exterior convexo (n. m.) [ES];

espejo retrovisor convexo (n. m.) [MX]

ca : retrovisor gran angular (m.)

fr : rétroviseur grand angle (n. m.);

rétroviseur d'approche (n. m.);

rétroviseur de proximité (n. m.);

rétroviseur d'accostage (n. m.)

gl : retrovisor gran angular (s. m.);

retrovisor de proximidade (s. m.)

it : specchietto retrovisore esterno (s. m.)

ro : retrovizor exterior (s. n.)

en : convex rear-view mirror;
blind spot mirror

rodamiento (n. m.)

ca : rodolament (m.)

fr : roulement (n. m.)

gl : rotación (s. m.);

rodamento (s. m.)

it : rotolamento (s. m.)

ro : rulare (s. f.)

en : rolling

rodamiento fijo => ruedecilla fija

rodar (v.)

ca : rodolar (v. intr.)

fr : rouler (v.)

gl : rodar (v.)

it : rotolare (v. tr.)

ro : a rula (v.)

en : roll, to

rotación (n. f.) [ES];

placa giratoria (n. f.) [MX]

ca : pivotament (m.)

fr : pivotement (n. m.)

gl : rotación (s. f.)

it : pivottamento (s. m.)

ro : pivotare (s. f.)

en : swivel

rueda => ruedecilla de manutención

rueda (n. f.)

ca : roda (f.)

fr : roue (n. f.)

gl : roda (s. f.)

it : ruota (s. f.)

ro : roată (s. f.)

en : wheel

rueda composite (n. f.);

rueda en material composite (n. f.)

ca : roda composta (f.)

fr : roue composite (n. f.)

gl : roda composta (s. f.)

it : ruota composita (s. f.)

ro : sistem de frânare și blocare (s. n.)

en : composite wheel

rueda con cubierta de caucho => rueda de caucho

rueda con neumático (n. f.)

ca : roda de banda pneumática (f.)

fr : roue à bandage pneumatique (n. f.);

roue à pneu (n. f.);

roue à pneu gonflable (n. f.);

roue à pneumatique (n. f.);

roue à pneumatique gonflable (n. f.)

gl : roda pneumática (s. f.);

roda con neumático (s. f.)

it : ruota pneumatica (s. f.)

ro : roată cu pneu (s. f.)

en : pneumatic tired wheel;

pneumatic tyred wheel

rueda con neumático adherido => rueda con revestimiento compacto

rueda con revestimiento compactado => rueda con revestimiento compacto

rueda con revestimiento compacto (n. f.);

rueda con revestimiento compactado (n. f.) [ES];

rueda con neumático adherido (n. f.) [MX];

rueda con revestimiento vulcanizado (n. f.) [MX]

ca : roda de banda adherida (f.)

fr : roue à bandage adhésif (n. f.)

gl : roda con neumático adherido (s. f.)

it : ruota piena con gomma vulcanizzata (s. f.)

ro : roată cu bandaj frezat (s. f.)

en : bonded-tire wheel;

bonded-tyre wheel

rueda con revestimiento fijo (n. f.) [ES];

rueda desmontable (n. f.) [ES]

ca : roda de banda desmontable (f.)

fr : roue à bandage amovible (n. f.)

gl : roda con banda desmontable (s. f.)

it : ruota a copertura asportabile (s. f.)

ro : roată cu bandaj amovibil (s. f.)

en : demountable-tire wheel;

demountable-tyre wheel

rueda con revestimiento vulcanizado => rueda con revestimiento compacto

rueda de caucho (n. f.) [ES];

rueda con cubierta de caucho (n. f.) [ES];

rueda sólida de hule (n. f.) [MX]

ca : roda de banda massissa (f.)

fr : roue à bandage plein (n. f.)

gl : roda de manutención de banda maciza (s. f.);

roda maciza (s. f.)

it : ruota piena (s. f.)

ro : roată cu bandaj plin (s. f.)

en : solid-tired wheel;

solid-tyred wheel;

solid rubber wheel

rueda de manipulación => rueda de manutención

rueda de manutención (n. f.) [ES];

rueda de manipulación (n. f.) [MX]

ca : roda de manutenció (f.)*fr* : roue de manutention (n. f.);

roue (n. f.)

gl : roda (s. f.);

roda de manutención (s. f.)

it : ruota per il trasporto (s. f.)*ro* : roată (s. f.);

roată de manipulare (s. f.)

en : materials handling wheel;

material handling wheel;

handling wheel;

industrial wheel

rueda de manutención con rueda semineumática (n. f.) [ES];

rueda semi-neumática (n. f.) [MX]

ca : roda de banda semipneumàtica (f.)*fr* : roue à bandage semi-pneumatique (n. f.)*gl* : roda de manutención de nanda de rodadura semipneumática (s. f.);

roda de manutención de bandaxe

semipneumática (s. f.)

it : ruota semi-pneumatica (s. f.)*ro* : roată cu bandaj semipneumatic (s. f.)*en* : semi-pneumatic tired wheel;

semi-pneumatic tyred wheel

rueda de manutención simple (n. f.) [ES];

rueda sólida (n. f.) [MX]

ca : roda simple (f.)*fr* : roue monobloc (n. f.)*gl* : roda simple (s. f.);

roda monobloque (s. f.)

it : ruota monolitica (s. f.)*ro* : roată simplă (s. f.);

roată monobloc (s. f.)

en : solid wheel**rueda de metal => rueda férrea****rueda desmontable => rueda con revestimiento fijo****rueda en material composite => rueda composite****rueda férrea (n. f.) [ES];**

rueda de metal (n. f.) [MX]

ca : roda fèrria (f.)*fr* : roue ferrée (n. f.)*gl* : roda con banda de rodamento de metal (s. f.);

roda metálica (s. f.)

it : ruota metallica (s. f.)*ro* : roată cu bandaj metalic (s. f.)*en* : hoop wheel**rueda fija => ruedecilla fija****rueda giratoria => ruedecilla giratoria****rueda rotatoria => ruedecilla giratoria****rueda semi-neumática => rueda de manutención con rueda semineumática****rueda sólida => rueda de manutención simple****rueda sólida de hule => rueda de caucho****ruedas de amortiguación => mecanismo de amortiguación****ruedecilla => ruedecilla de manutención****ruedecilla de manutención (n. f.) [ES];**

ruedecilla (n. f.) [ES];

rueda (n. f.) [MX]

ca : rodeta de manutenció (f.);

rodeta (f.)

fr : roulette de manutention (n. f.);

roulette (n. f.)

gl : roda de manutención (s. f.)*it* : ruota orientabile per il trasporto di materiale (s. f.)*ro* : rolă de manipulare (s. f.);

rolă (s. f.)

en : materials handling caster;
material handling castor;
handling caster;
handling castor;
industrial caster;
industrial castor

ruedecilla fija (n. f.);

rueda fija (n. f.);
rodamiento fijo (n. m.) [ES]

ca : rodeta fixa (f.)
fr : roulette fixe (n. f.)
gl : roda fixa (s. f.);
conxunto fixo (s. m.)
it : ruota fissa (s. f.)
ro : rolă fixă (s. f.)

en : fixed caster;
fixed castor;
rigid caster;
rigid castor

ruedecilla giratoria (n. f.) [ES];

rueda giratoria (n. f.) [MX];
rueda rotatoria (n. f.) [MX]

ca : rodeta pivotant (f.)
fr : roulette pivotante (n. f.)
gl : roda pivotante (s. f.);
roda xiratoria (s. f.)
it : ruota pivottante (s. f.)
ro : rolă pivotantă (s. f.);
roată pivotantă (s. f.)

en : swivel caster;
swivel castor

S

salpicadero (n. m.);

fascia (n. f.) [MX]
ca : davantal (m.)
fr : planche de bord (n. f.)
gl : salpicadeiro (s. m.)
it : pannello comandi (s. m.)

ro : planșă de bord (s. f.);
bord (s. n.)

en : dashboard;
dash;
fascia;
crash pad

sistema AGV => sistema de Vehículos Guiados Automáticamente

sistema de bloqueo de la dirección => bloqueo de la dirección

sistema de frenado => sistema de frenaje

sistema de frenado y bloqueado total => bloqueo total

sistema de frenaje (n. m.);

sistema de frenado (n. m.) [MX]

ca : sistema de frenada (m.)
fr : système de freinage (n. m.)
gl : sistema de freada (s. m.)
it : sistema di frenatura (s. m.)
ro : sistem de frânare (s. n.)

en : braking device

sistema de frenaje total => bloqueo total

sistema de montacargas guiados automáticamente => sistema de Vehículos Guiados Automáticamente

sistema de Vehículos Guiados Automáticamente (n. m.);

sistema de montacargas guiados automáticamente (n. m.) [MX];
sistema AGV (n. m.) [MX]

ca : sistema de vehicles amb guiatge automàtic (m.);
sistema de carretons automàtics (m.)
fr : système de véhicules à guidage automatique (n. m.);
SVGA (n. m.);
système AGV (n. m.) [BE]
gl : sistema de vehículos de guiado automático (s. m.);

SVGA (s. m.)

it: sistema di veicoli a guida automatica (s. m.)

ro: sistem de cărucioare fără conductor (s. n.)

en: Automated Guided Vehicle System;

AGVS;

Automatic Guided Vehicle System

superficie de rodaje (n. f.);

superficie de rodamiento (n. f.) [MX]

ca: capa de rodolament (f.)

fr: surface de roulement (n. f.)

gl: superficie de rodadura (s. f.)

it: superficie di rotolamento (s. f.)

ro: suprafață de rulare (s. f.)

en: running surface

superficie de rodamiento => superficie de rodaje

t

tablero => cuadro de mandos

tablero de instrumentos => cuadro de mandos

tablero fijo (n. m.);

montura fija (n. f.) [MX]

ca: muntant fix (m.)

fr: montant fixe (n. m.)

gl: montante fixo (s. m.);

largueiro fixo (s. m.)

it: montante fisso (s. m.)

ro: montant fix (s. m.)

en: fixed upright

tablero porta-horquilla => faldón de horquilla

tablero portahorquilla => faldón de horquilla

tanque de gasolina => depósito de combustible

techo de protección (n. m.)

ca: sostre protector (m.)

fr: toit de protection (n. m.)

gl: teito protector (s. m.);

protector do condutor/conductora (s. m.)

it: tettuccio di protezione (s. m.)

ro: apărătoare de protecție a conductorului (s. f.);

acoperiș de protecție (s. n.)

en: driver's overhead guard;

overhead guard;

protective roof

tenaza para sujetar paquetes => agarradera

termómetro => indicador de la temperatura del motor

tija (n. f.)

ca: tija (f.)

fr: tige (n. f.)

gl: perno (s. m.)

it: stelo (s. m.)

ro: pivot (s. m.)

en: stem

tope de protección => apoyadera de carga

total (adj.)

ca: total (adj.)

fr: hors tout (loc.)

gl: total (adj.);

máximo (adj.)

it: fuori tutto (agg.)

ro: cu gabarit total (loc. adj.)

en: overall

tractor a conductor de pie => carro tractora con conductor a pie

tractor con conductor (n. m.);

tractor de motor con conductor (n. m.) [MX]

ca: tractor de conductor (m.)

fr: chariot tracteur à conducteur porté (n. m.);

tracteur à conducteur porté (n. m.)

gl: carretilla tractora de condutor montado (s. f.);

tractor con conductor (s. m.)

it : trattore con operatore a bordo (s. m.)

ro : tractor cu conductor purtat (s. n.)

en : powered rider tow tractor

tractor con conductor a pie => carro tractora con conductor a pie

tractor de arrastre => carro tractora

tractor de empuje => carro tractora

tractor de motor con conductor => tractor con conductor

tractor de remolque => carro tractora

tractor de remolque con conductor de pie => carretilla tractora a conductor de pie

transpaleta (n. f.);

patín (n. m.) [MX]

ca : portapalets (m.);

transpalet (m.)

fr : transpalette (n. m.)

gl : portapalés (s. m.)

it : transpallet (s. m.)

ro : cărucior pentru palete (s. n.);

cărucior pentru transpalette (s. n.)

en : pallet truck;

low lift pallet truck

transpaleta (n. f.) [ES];

transpaleta con conductor (n. f.) [MX];

patín con conductor (n. m.) [MX]

ca : portapalets de conductor (m.)

fr : transpalette à conducteur porté (n. m.)

gl : portapalés de conductor montado (s. m.)

it : transpallet con operatore a bordo (s. m.)

ro : transpaletă cu conductor purtat (s. f.);

cărucior transpaletă cu conductor purtat (s. n.)

en : rider pallet truck

transpaleta apiladora con horquilla => apiladora con horquilla

transpaleta con conductor => transpaleta

transpaleta con conductor de pie (n. f.);

patín hombre caminando (n. m.) [MX]

ca : portapalets de conductor a peu (m.)

fr : transpalette à conducteur à pied (n. m.);

transpalette à conducteur accompagnant (n. m.);

transpalette accompagné (n. m.);

transpalette accompagnant (n. m.) [BE]

gl : portapalés con conductor a pé (s. m.)

it : transpallet con operatore a piedi (s. m.)

ro : transpaletă cu conductor pieton (s. f.);

cărucior transpaletă cu conductor pieton (s. n.)

en : walkie pallet truck;

pedestrian pallet truck

transpaleta con conductor de pie con triple carga => transpaleta con conductor de pie con triple horquilla

transpaleta con conductor de pie con triple horquilla (n. f.);

transpaleta con conductor de pie con triple

carga (n. f.);

patín de triple horquilla con conductor a

pie (n. m.) [MX]

ca : portapalets de conductor a peu per a triple càrrega (m.)

fr : transpalette à conducteur à pied pour triple charge (n. m.);

transpalette à conducteur accompagnant pour triple charge (n. m.);

transpalette accompagné pour triple charge (n. m.)

gl : portapalés con conductor de pé de triple carga (s. m.)

it : transpallet con operatore a piedi per carico triplo (s. m.)

ro : transpaletă pentru sarcină triplă cu conductor

pieton (s. f.);

cărucior transpaletă pentru sarcină triplă cu conductor

pieton (s. n.)

en : walkie pallet truck with triple pallet fork

transpaleta con conductor de pie para carga simple (n. f.);

patín de carga simple con conductor
acompañante (n. m.) [MX]

ca : portapalets de conductor a peu per a càrrega simple (m.)

fr : transpalette à conducteur à pied pour simple charge (n. m.);
transpalette à conducteur accompagnant pour simple charge (n. m.);
transpalette accompagné pour simple charge (n. m.)

gl : portapalés con conductor de pé de carga única (s. m.);
portapalés con conductor de pé monocarga (s. m.)

it : transpallet con operatore a piedi per carico singolo (s. m.)

ro : transpaletă pentru sarcină simplă cu conductor pieton (s. f.);
cărucior transpaletă pentru sarcină simplă cu conductor pieton (s. n.)

en : walkie pallet truck with single pallet fork

transpaleta con conductor de pie para doble carga (n. f.);

patín de doble carga con conductor de pie (n. m.) [MX]

ca : portapalets de conductor a peu per a doble càrrega (m.)

fr : transpalette à conducteur à pied pour double charge (n. m.);
transpalette à conducteur accompagnant pour double charge (n. m.);
transpalette accompagné pour double charge (n. m.)

gl : portapalés dobre con conductor de pé (s. m.)

it : transpallet con operatore a piedi per carico doppio (s. m.)

ro : transpaletă pentru sarcină dublă cu conductor pieton (s. f.);
cărucior transpaletă pentru sarcină dublă cu conductor pieton (s. n.)

en : walkie pallet truck with double pallet fork

transpaleta con doble horquilla para paletas (n. f.);

patín de conductor con horquilla doble (n. m.) [MX];
transpaleta de conductor con doble horquilla (n. f.) [MX]

ca : portapalets de conductor per a doble càrrega (m.)

fr : transpalette à conducteur porté pour double charge (n. m.)

gl : portapalés dobre de conductor montado (s. m.)

it : transpallet a doppio carico con operatore a bordo (s. m.)

ro : transpaletă pentru sarcină dublă cu conductor purtat (s. f.);
cărucior transpaletă pentru sarcină dublă cu conductor purtat (s. n.)

en : rider pallet truck with double pallet fork

transpaleta con puesto para el conductor con horquilla para paletas (n. f.);

patín de conductor con horquilla de carga simple (n. m.) [MX];

transpaleta de conductor con horquilla de carga simple (n. f.) [MX]

ca : portapalets de conductor per a càrrega simple (m.)

fr : transpalette à conducteur porté pour simple charge (n. m.)

gl : portapalés simple de conductor montado (s. m.)

it : transpallet per carico singolo con operatore a bordo (s. m.)

ro : transpaletă pentru sarcină simplă cu conductor purtat (s. f.);
cărucior transpaletă pentru sarcină simplă cu conductor purtat (s. n.)

en : rider pallet truck with single pallet fork

transpaleta con puesto para el conductor con tres horquillas para el transporte de paletas (n. f.) [ES];

patín de conductor con horquilla para triple carga (n. m.) [MX];

transpaleta de conductor con horquilla de carga triple (n. f.) [MX]

ca : portapalets de conductor per a triple càrrega (m.)

fr : transpalette à conducteur porté pour triple charge (n. m.)

gl : portapalés triple de conductor montado (s. m.)

it : transpallet a triplo carico con operatore a bordo (s. m.)

ro : transpaletă pentru sarcină triplă cu conductor purtat (s. f.);
cărucior transpaletă pentru sarcină triplă cu conductor purtat (s. n.)

en : rider pallet truck with triple pallet fork

transpaleta con sitio para el conductor (n. f.);

transpaleta de conductor sentado (n. f.) [MX];
patín de conductor sentado (n. m.) [MX]

ca : portapalets de conductor assegut (m.)
fr : transpalette à conducteur porté assis (n. m.)
gl : portapalés de conductor sentado (s. m.)
it : transpallet con operatore a bordo seduto (s. m.)
ro : transpaletă cu conductor purtat șezând (s. f.);
cărucior transpaletă cu conductor purtat șezând (s. n.)

en : sit-down pallet truck;
sit-down rider pallet truck

transpaleta de alto alcance => transpaleta de elevación**transpaleta de conductor con doble horquilla => transpaleta con doble horquilla para paletas****transpaleta de conductor con horquilla de carga simple => transpaleta con puesto para el conductor con horquilla para paletas****transpaleta de conductor con horquilla de carga triple => transpaleta con puesto para el conductor con tres horquillas para el transporte de paletas****transpaleta de conductor sentado => transpaleta con sitio para el conductor****transpaleta de elevación (n. f.);**

patín de alto alcance (n. m.) [MX];
transpaleta de alto alcance (n. f.) [MX];
transpaleta de gran elevación (n. f.) [MX]

ca : portapalets de gran elevació (m.)
fr : transpalette à grande levée (n. m.);
transpalette à haute levée (n. m.);
transpalette de mise à niveau (n. m.);
transpalette à ciseaux (n. m.)
gl : portapalés de gran elevación (s. m.)
it : transpallet elevatore (s. m.)

ro : transpaletă pentru ridicare la înălțime mare (s. f.);
transpaletă ridicătoare (s. f.)

en : high-lift pallet truck;
high lift pallet truck;
scissor pallet truck

transpaleta de gran elevación => transpaleta de elevación**transpaleta de motor => transpaleta motorizada****transpaleta de plataforma => patín de plataforma deslizable****transpaleta de plataforma deslizando => transpaleta que empuja y tira de las cargas****transpaleta eléctrica (n. f.);**

patín eléctrico (n. m.) [MX]

ca : portapalets elèctric (m.)
fr : transpalette électrique (n. m.)
gl : portapalés eléctrico (s. m.)
it : transpallet a motore elettrico (s. m.)
ro : transpaletă electrică (s. f.);
cărucior transpaletă cu acționare electrică (s. n.)

en : electric pallet truck

transpaleta hidráulica manual => transpaleta manual de elevación hidráulica**transpaleta manual => carretilla de mano****transpaleta manual (n. f.);**

patín manual (n. m.) [MX]

ca : portapalets manual (m.)
fr : transpalette manuel (n. m.);
transpalette à bras (n. m.)
gl : portapalés manual (s. m.)
it : transpallet manuale (s. m.)
ro : transpaletă manuală (s. f.);
cărucior transpaletă cu acționare manuală (s. n.);
cărucior transpaletă manuală (s. n.)

en : hand operated pallet truck;
hand lift truck;
hand-lift truck;
hand-lift jack;
hand-operated lift truck;
hand pallet truck;
pallet jack;
hand jigger;
jigger

transpaleta manual de elevación eléctrica (n. f.);

patín manual de elevación eléctrica (n. m.) [MX]
ca : portapalets manual d'elevació elèctrica (m.)
fr : transpalette manuel à levée électrique (n. m.);
transpalette à bras à levée électrique (n. m.)
gl : portapalés manual de elevación eléctrica (s. m.)
it : transpallet manuale a sollevamento elettrico (s. m.)
ro : transpaletă manuală cu ridicare electrică (s. f.);
cărucior transpaletă cu acționare manuală și ridicare electrică (s. n.)

en : electric hand pallet truck;
electric hand lift truck

transpaleta manual de elevación hidráulica (n. f.);

transpaleta manual hidráulica (n. f.) [ES];
patín hidráulico manual (n. m.) [MX];
transpaleta hidráulica manual (n. f.) [MX]
ca : portapalets manual hidràulic (m.)
fr : transpalette manuel à levée hydraulique (n. m.);
transpalette à bras à levée hydraulique (n. m.)
gl : portapalés manual de elevación hidráulica (s. m.);
portapalés hidráulico (s. m.)
it : transpallet manuale a sollevamento idraulico (s. m.)
ro : transpaletă manuală cu ridicare hidraulică (s. f.);
cărucior transpaletă manual cu ridicare hidraulică (s. n.)

en : hydraulic hand pallet truck;
hydraulic hand lift truck

transpaleta manual de elevación mecánica (n. f.);

patín manual de elevación mecánica (n. m.) [MX]
ca : portapalets manual d'elevació mecànica (m.)

fr : transpalette manuel à levée mécanique (n. m.);
transpalette à bras à levée mécanique (n. m.)
gl : portapalés manual de elevación mecánica (s. m.);
portapalés mecánico (s. m.)
it : transpallet manuale a sollevamento meccanico (s. m.)
ro : transpaletă manuală cu ridicare mecanică (s. f.);
cărucior transpaletă manual cu ridicare mecanică (s. n.)

en : mechanical hand lift truck

transpaleta manual hidráulica => transpaleta manual de elevación hidráulica

transpaleta motorizada (n. f.);

transpaleta de motor (n. f.) [MX];
patín de motor (n. m.) [MX]
ca : portapalets motoritzat (m.)
fr : transpalette motorisé (n. m.);
transpalette automoteur (n. m.);
lève-palette (n. m.)
gl : portapalés automotor (s. m.);
portapalés motorizado (s. m.)
it : transpallet a motore (s. m.)
ro : transpaletă electrică (s. f.);
cărucior transpaletă electric (s. n.)

en : power operated pallet truck;
power pallet truck;
powered pallet truck;
pallet jack

transpaleta para conductor de pie (n. f.);

patín con conductor de pie (n. m.) [MX]
ca : portapalets de conductor dret (m.)
fr : transpalette à conducteur porté debout (n. m.)
gl : portapalés con condutor de pé (s. m.);
portapalés con condutor montado de pé (s. m.)
it : transpallet con operatore a bordo in piedi (s. m.)
ro : transpaletă cu conductor purtat în picioare (s. f.);
cărucior transpaletă cu conductor purtat în picioare (s. n.)

en : stand-up rider pallet truck;
stand-on pallet truck;
power-operated rider type pallet truck

transpaleta para empujar y jalar la carga => transpaleta que empuja y tira de las cargas

transpaleta pesadora => transpaleta-báscula

transpaleta que empuja y tira de las cargas (n. f.) [ES];

transpaleta para empujar y jalar la carga (n. f.) [MX];
transpaleta de plataforma deslizante (n. f.) [MX]

ca : portapalets estira-i-empeny de càrrega (m.)

fr : transpalette pousseur-tireur de charge (n. m.)

gl : portapalés con dispositivo de carga e descarga (s. m.)

it : transpallet con dispositivo di spostamento del carico (s. m.)

ro : transpaletă cu trăgător împingător (s. f.);
cărucior transpaletă cu trăgător împingător (s. n.)

en : slip-sheet pallet truck

transpaleta semi eléctrica (n. f.);

patín semi eléctrico (n. m.) [MX]

ca : portapalets semielèctric (m.)

fr : transpalette semi-électrique (n. m.)

gl : portapalés semieléctrico (s. m.)

it : transpallet semi-elettrico (s. m.)

ro : transpaletă cu motor electric și ridicare mecanică sau hidraulică (s. f.);

cărucior transpaletă cu motor electric și ridicare mecanică sau hidraulică (s. n.)

en : semi electric pallet truck

transpaleta-báscula (n. f.);

transpaleta pesadora (n. f.) [MX];

patín con báscula (n. m.) [MX]

ca : portapalets bàscula (m.)

fr : transpalette peseur (n. m.)

gl : portapalés-báscula (s. m.)

it : transpallet pesatore (s. m.)

ro : transpaletă cântar (s. f.);
cărucior transpaletă cu cântar (s. n.)

en : weighing pallet truck;
pallet scale truck

transplataforma de motor => transplataforma motorizada

transplataforma manual (n. f.) [ES];

patín de plataforma manual (n. m.) [MX]

ca : transplataforma manual (f.)

fr : transplateforme manuel (n. m.);

transplate-forme manuel (n. m.);

transplateforme à bras (n. m.);

transplate-forme à bras (n. m.)

gl : carretilla manual con plataforma (s. f.);

portaplataforma manual (s. f.)

it : carrello manuale a piattaforma (s. m.)

ro : cărucior-platformă cu acționare manuală (s. n.);
platformă de transport manuală (s. f.)

en : hand operated stillage truck

transplataforma motorizada (n. f.) [ES];

transplataforma de motor (n. f.) [MX]

ca : transplataforma motorizada (f.)

fr : transplateforme motorisé (n. m.);

transplateforme automoteur (n. m.)

gl : carretilla de plataforma con motor (s. f.);

portaplataforma motorizada (s. f.)

it : transpallet a motore a piattaforma (s. m.)

ro : cărucior-platformă (s. n.);
platformă de transport cu motor (s. f.)

en : power-driven platform truck

transportable (adj.)

ca : transportable (adj.)

fr : transportable (adj.)

gl : transportable (adj.)

it : trasportabile (agg.)

ro : transportabil (adj.)

en : transportable

transportación (n. f.);

transporte (n. m.)

ca : transport (m.)

fr : transport (n. m.)

gl : transporte (s. m.)

it : trasporto (s. m.)

ro : transport (s. n.)

en : transportation;
transport

transportar (v.)

ca : transportar (v. tr.)

fr : transporter (v.)

gl : transportar (v.)

it : trasportare (v. tr.)

ro : a transporta (v.)

en : transport, to

transporte => transportación

tubo de escape (n. m.)

ca : tub d'escapament (m.)

fr : tuyau d'échappement (n. m.)

gl : tubo de escape (s. m.)

it : tubo di scappamento (s. m.)

ro : țevă de eșapament (s. f.)

en : exhaust pipe

V

vehículo (n. m.)

ca : vehicle (m.)

fr : véhicule (n. m.)

gl : vehículo (s. m.)

it : veicolo (s. m.)

ro : vehicul (s. n.)

en : vehicle

vehículo automático (n. m.);

carretilla automática (n. f.) [ES];

carro automático (n. m.) [ES];

montacargas de guiado automático (n. m.) [MX];

montacargas guiado automáticamente (n. m.) [MX]

ca : vehicle amb guiatge automàtic (m.)

fr : véhicule à guidage automatique (n. m.)

gl : vehículo de guiado automático (s. m.);

AGV (s. m.)

it : veicolo a guida automatica (s. m.)

ro : cârucior fără conductor (s. n.)

en : automated guided vehicle;

AGV;

automatic guided vehicle;

automatically guided vehicle;

robot cart

vehículo multiservicio => carro con estantes ajustables

vehículo portátil (n. m.) [ES];

carro de paredes altas (n. m.) [MX]

ca : plataforma rodant de baranes altes (f.)

fr : roll-conteneur (n. m.)

gl : contentor (s. m.);

colector (s. m.);

contedor (s. m.)

it : carrello per cilindri (s. m.);

carrello per cilindri verticali (s. m.)

ro : container cu roți (s. n.)

en : roll-container

volante (n. m.);

dirección (n. f.) [MX]

ca : volant de direcció (m.)

fr : volant de direction (n. m.)

gl : volante de dirección (s. m.);

volante (s. m.)

it : volante (s. m.)

ro : volan (s. n.)

en : steering wheel;

handwheel

volante de dirección inclinable (n. m.);

volante inclinable (n. m.);

volante de dirección regulable (n. m.) [ES]

ca : volant regulable (m.)

fr : volant inclinable (n. m.);

volant réglable (n. m.)

gl : volante regulable (s. m.)

it : volante inclinabile (s. m.)

ro : volan reglabil (s. n.)

en : tilt steering wheel;
tilting steering wheel

volante de dirección regulable => volante de dirección inclinable

volante inclinable => volante de dirección inclinable

volquete elevador para bidones => carretilla a báscula de grúa lateral

volteador para cajas (n. m.);

pinzas para cajas de cartón (n. f. pl.);
pinza para cartón (n. f.) [MX];
dispositivo para sujetar cartón (n. m.) [MX]

ca : pinça portacartó (f.)

fr : pince à carton (n. f.)

gl : pinza para cartón (s. f.)

it : pinza per cartone (s. f.)

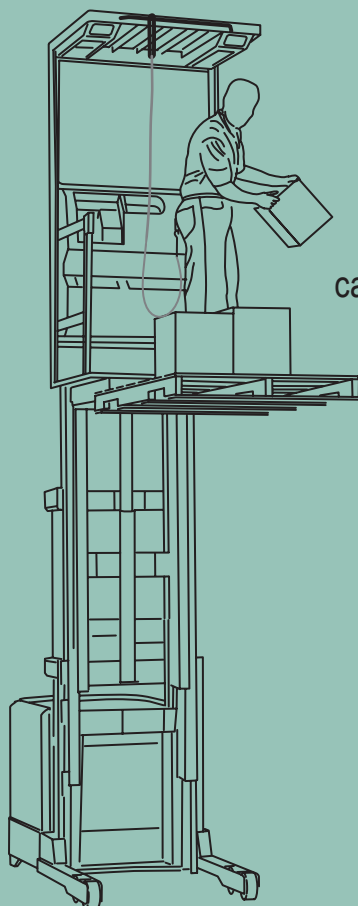
ro : dispozitiv de prindere pentru cutii (s. n.);
clește pentru cutii (s. m.)

en : carton clamping device;
carton clamp

gl

Léxico panlatino de carretillas de almacenamiento industrial

Galego



carretilla almacén con conductor elevable

Lista de colaboracións

Coordinadora do proxecto panlatino

Tina Célestin, Office québécois de la langue française, Québec

Galego

Iolanda Galanes Santos, coordinadora, Consello da Cultura Galega et Universidade de Vigo

María Iglesias Alonso, Universidade de Vigo

Leticia Fontán Soliño, Universidade de Vigo

Catalán

Rosa Colomer i Artigas, coordinadora, TERMCAT, Barcelona

Jordi Bover i Salvadó, TERMCAT, Barcelona

Lluís M. Jiménez de Cisneros, TERMCAT, Barcelona

Español

Nadia Rodríguez, Universidad Pontificia Comillas de Madrid, España

Bettina Schell, Universidad Pontificia Comillas de Madrid, España

María Pozzi Pardo, El Colegio de México, responsable das marcas topolectais [ES] e [MX]

Francés (nomenclaturas e consultas terminolóxicas)

Clément Croteau, Office québécois de la langue française, Québec

Diane Riopel, École Polytechnique de Montréal, Québec

Marie-Pierre Mayar, Institut Libre Marie Haps, Belgique

Marlène Vrancx, Institut Libre Marie Haps, Belgique

Italiano

Franco Bertaccini, coordinador, Scuola Superiore di Lingue Moderne per Interpreti e Traduttori, Università di Bologna, Forlì

Daniela Di Fidio, Scuola Superiore di Lingue Moderne per Interpreti e Traduttori, Università di Bologna, Forlì

Romanés

Ioana Vintilă-Rădulescu, coordinadora, Institutul de Lingvistică „Iorgu Iordan – Al. Rosetti”, București

Cristina Gruber, Universitatea Creștină „Dimitrie Cantemir”, București

Inglés (nomenclaturas e consultas terminolóxicas)

Clément Croteau, Office québécois de la langue française, Québec

Diane Riopel, École Polytechnique de Montréal, Québec

Agradecementos

O Office québécois de la langue française quere expresar tamén o seu agradecemento a todas aquelas persoas que en maior ou menor medida contribuíron á elaboración do contido desta obra e á súa publicación.

Léxico editado polo Office québécois de la langue française (OQLF).

O Office québécois de la langue française declina calquera responsabilidade sobre o tratamento das linguas agás francés e inglés.

O *Léxico panlatino de carretillas de almacenamento industrial* pódese descargar en formato PDF a partir do sitio do Office québécois de la langue française [<http://www.oqlf.gouv.qc.ca>] e dende o sitio da Rede Panlatina de Terminoloxía (Realiter) [<http://www.realiter.net/>].

O *Léxico panlatino de carretillas de almacenamento industrial* é propiedade das organizacións e colaboradores mencionados nas páxinas do limiar desta obra. Para obter a autorización para reutilizar o contido desta obra, deberá dirixirse ao editor, o Office québécois de la langue française.

© Gouvernement du Québec, 2007

Depôt légal – 2007
Bibliothèque et Archives nationales du Québec
Bibliothèque et Archives Canada
ISBN 978-2-550-49365-5

Sumario

Limiar	196
Introducción	197
Léxico	199

Limiar

A manutención é unha actividade universal. Por exemplo, podemos estimar o potencial mundial de venda de carros elevadores en aproximadamente 650.000 unidades e que en dez anos coa apertura a novos mercados podería medrar este número en 200.000 vehículos.

As carretillas de manutención están presentes no sector industrial como unha das ferramentas imprescindibles en calquera sitio no que se manipula, almacena e transporta.

No contexto da globalización e do intercambio inmediato de información que caracteriza este comezo de milenio, o Office québécois de la langue française (OQLF) e a Rede Panlatina de Terminoloxía (Realiter) hónranse en presentar o *Léxico panlatino de carretillas de almacenamento industrial*.

A idea de fornecer unha terminoloxía de base para a área da manutención naceu en decembro de 2003, na quinta reunión plenaria de Realiter. Nesta ocasión, o OQLF aceptou coordinar a elaboración do *Léxico panlatino de carretillas de almacenamento industrial*, un documento multilingüe que recolle os termos máis usuais nesta área.

A Rede Panlatina de Terminoloxía (Realiter), creada en 1993 a iniciativa de Unión Latina, ten por obxectivo xeral promover un desenvolvemento harmónico das linguas neolatinas, dada a súa orixe común e o recurso a procedementos de formación léxica semellantes. O método de elaboración dos léxicos panlatinos reúne institucións e expertos que traballan na área da terminoloxía en diferentes países de lingua francesa, catalá, española, galega, italiana e romanesa, o que lles permite colaborar na elaboración de ferramentas necesarias para toda a latinidade.

En definitiva, coa publicación do *Léxico panlatino de carretillas de almacenamento industrial*, o Office québécois de la langue française quere contribuír á promoción e á difusión das linguas románicas que lexitimamente reclaman o seu espazo, neste comezo de milenio, xunto ao inglés, que se converteu en lingua vehicular nas áreas de coñecemento científicas e técnicas.

Introdución

Metodoloxía da investigación

Para elaborar este léxico multilingüe un equipo da Direction des travaux terminologiques seleccionou a partir dos datos de *Le grand dictionnaire terminologique* (GDT), unha nomenclatura de máis de 300 conceptos relacionados coas carretillas de almacenamento. Unha vez validados estes conceptos, elaborou un vocabulario inglés-francés, con definicións e notas, que servise como material de referencia para os colaboradores do proxecto; ao mesmo tempo, estes datos poden ser consultados gratuitamente en Internet desde a páxina do GDT, o que lles permitiu, por exemplo, acceder ás ilustracións e, deste xeito, asociar un termo a unha imaxe.

A partir desta plataforma de referencia, os outros participantes fornecéronnos dos termos equivalentes máis acaídos nas súas respectivas linguas, en concreto en catalán, español, galego, italiano e romanés.

Finalmente, foi o persoal do Office o encargado de fusionar as nomenclaturas de cada lingua e de gardar a coherencia de presentación destes léxicos.

Presentación dos datos do léxico panlatino

O *Léxico panlatino de carretillas de almacenamento industrial* contén 300 conceptos. Para cada un deles ofrece polos menos un termo equivalente en sete linguas diferentes : francés, galego, catalán, español, italiano, romanés e inglés.

As equivalencias en cada lingua para o total de conceptos tratados preséntanse en capítulo á parte, no que figuran os termos na lingua de partida en orde alfabética e todos os capítulos reúnen nun único volume ordenados segundo a orde alfabética das linguas tratadas.

A cada concepto correspóndelle un artigo no que figura primeiramente o termo principal da lingua tratada en caracteres grosos, nun corpo de letra superior. A seguir, baixo o termo principal, inclúese o conxunto de equivalencias propostas para as outras linguas co código de lingua. Os termos en inglés sitúanse á fin de cada artigo.

Con excepción do inglés, todos os termos están seguidos dunha indicación gramatical adaptado á lingua de que se trate entre parénteses.

Os códigos de lingua utilizados tiráronse da norma ISO 639-1, *Códigos para a representación das denominacións de linguas* :

ca : catalán *en* : inglés *es* : español *fr* : francés
gl : galego *it* : italiano *ro* : romanés

Algúns dos termos poden estar acompañados de sinónimos ou dunha marca topolectal.

No que respecta aos sinónimos, figuran directamente baixo o equivalente principal, levemente desprazados e conservan a orde indicada polos colaboradores na escolla dos termos. Cando existe máis dun termo equivalente nunha lingua, utilízase punto e coma (;) para separar á fin da liña na que figuran cada un dos equivalentes, agás no caso do derradeiro termo.

No *Léxico panlatino de carretillas de almacenamento industrial*, incluíronse marcas topolectais para identificar termos utilizados en Bélxica [BE] e en México [MX] ou en España [ES], indícanse estas marcas entre corchetes tras a marca gramatical. Nos termos comúns a varios estados e países expresados na mesma lingua non se utilizan marcas topolectais.

O seguinte exemplo ilustra a presentación escollida para as entradas do léxico :

carretilla de almacenamento industrial (s. f.);

aparelo de almacenamento industrial (s. m.)

ca : carretó de manutención (m.)

es : carretilla de manutención (n. f.) [ES];

montacargas industrial (n. m.) [MX]

fr : chariot de manutention (n. m.)

it : carrello per movimentazione (s. m.)

ro : cărucior de manipulare (s. n.)

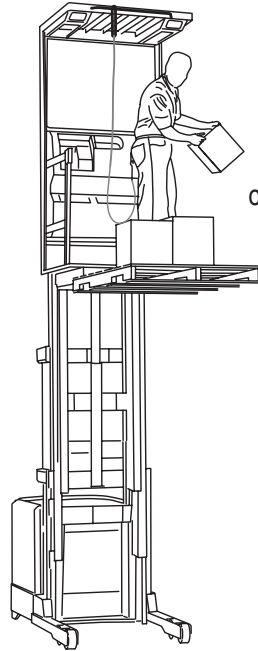
en : industrial truck

Ademais, na lingua de partida figura un reenvío dos sinónimos ao termo principal para o que se utiliza o símbolo =>. Coma no seguinte exemplo :

aparelo de almacenamento industrial => carretilla de almacenamento industrial

O sinónimo *aparelo de almacenamento industrial* reenvía, en orde alfabética no apartado de lingua galega, ao artigo « carretilla de almacenamento industrial (s. f.) ».

gl
Galego



carretilla almacén con conductor elevable

a

accesorio de manutención (s. m.)

ca : accessori de manutenció (m.)

es : accesorio de manutención (n. m.) [ES];
accesorio de manejo (n. m.) [MX]

fr : accessoire de manutention (n. m.)

it : accessori per movimentazione (s. m.)

ro : accesoriu de manipulare (s. n.)

en : handling accessory

acelerador (s. m.);

pedal de aceleración (s. m.);

pedal do acelerador (s. m.)

ca : pedal de l'accelerador (m.);
accelerador (m.)

es : acelerador (n. m.);
pedal del acelerador (n. m.)

fr : pédale d'accélérateur (n. f.);
accélérateur (n. m.);
pédale d'accélération (n. f.)

it : acceleratore (s. m.)

ro : pedală de accelerație (s. f.);
accelerație (s. f.)

en : accelerator pedal;
AP;

accelerator;
gas pedal;
throttle;
foot throttle

agarradoira de acceso (s. f.);

agarre de acceso (s. m.)

ca : maneta (f.)
es : agarradera (n. f.)
fr : poignée montoir (n. f.)
it : maniglia di sostegno (s. f.)
ro : mâner exterior (s. n.)

en : grab handle;
grab-handle;
commode handle

agarre de acceso => agarradoira de acceso

AGV => vehículo de guiado automático

altura máxima => altura total

altura total (s. f.);

altura máxima (s. f.)

ca : alçada total (f.)
es : altura total (n. f.)
fr : hauteur hors tout (n. f.)
it : altezza fuori tutto (s. f.)
ro : înălțime totală (s. f.)

en : overall height;
over-all height;
OAH

amortecedor (s. m.)

ca : muntura de suspensió (f.)
es : mecanismo de amortiguación (n. m.);
resortes de amortiguación (n. m.) [ES];
ruedas de amortiguación (n. f.) [ES];
amortiguadores (n. m.) [MX]

fr : monture à suspension (n. f.)
it : montaggio a sospensione (s. m.)
ro : montură cu suspensie (s. f.)

en : spring loaded caster;
spring loaded castor;

shock absorbing caster;
shock absorbing castor

amperímetro (s. m.)

ca : amperímetre (m.)
es : amperímetro (n. m.)
fr : ampèremètre (n. m.)
it : amperometro (s. m.)
ro : ampermetru (s. n.)

en : ammeter;
ampere meter;
ampermeter;
current meter;
charge indicator

aparelo de almacenamiento industrial => carretilla de almacenamiento industrial

aparelo de manutención (s. m.)

ca : aparell de manutenció (m.)
es : aparato de manutención (n. m.);
aparato de manipulación de materiales (n. m.) [MX]
fr : appareil de manutention (n. m.)
it : attrezzatura di trasporto (s. f.)
ro : utilaj de manipulare (s. n.)

en : materials handling machine;
material handling machine

aparelo manual de almacenamiento industrial => carretilla manual de almacenamiento industrial

aparelos de manutención => material de manutención

apoyo de carga (s. m.)

ca : respallter de càrrega (m.)
es : apoyadera de carga (n. f.) [ES];
tope de protección (n. m.)
fr : dossiereret d'appui de charge (n. m.);
dossiereret de protection (n. m.)
it : parete di appoggio del carico (s. f.)
ro : spătar de sprijin al sarcinii (s. n.)

en : load backrest;
load back rest

asento axustable => asiento regulable

asento regulable (s. m.);

asento axustable (s. m.)
ca : seient ajustable (m.)
es : asiento regulable (n. m.);
asiento ajustable (n. m.) [MX]
fr : siège réglable (n. m.)
it : sedile regolabile (s. m.)
ro : scaun reglabil (s. n.)

en : adjustable seat

avisador acústico (s. m.);

avisador sonoro (s. m.)
ca : botzina (f.);
clàxon (m.)
es : claxon (n. m.);
bocina de automóvil (n. f.) [ES];
bocina (n. f.) [MX];
avisador sonoro (n. m.) [ES];
avisador acústico (n. m.) [ES]
fr : avertisseur sonore (n. m.);
klaxon (n. m.)
it : segnalatore acustico (s. m.)
ro : avertizor sonor (s. n.);
claxon (s. n.)

en : klaxon;
horn

avisador acústico de marcha atrás (s. m.);

avisador sonoro de retroceso (s. m.)
ca : avisador de marxa enrere (m.);
avisador posterior (m.)
es : avisador marcha atrás (n. m.) [ES];
alarma de reversa (n. f.) [MX];
avisador sonoro de marcha atrás (n. m.) [ES]
fr : avertisseur sonore de recul (n. m.);
avertisseur de marche arrière (n. m.)
it : segnalatore acustico di retromarcia (s. m.)
ro : avertizor sonor de mers înapoi (s. n.);
avertizor sonor de marșarier (s. n.)

en : back-up warning alarm;
back-up alarm

avisador sonoro => avisador acústico

avisador sonoro de retroceso => avisador acústico de marcha atrás

avisador sonoro de sobrecarga (s. m.);

senal acústico de sobrecarga (s. m.)
ca : indicador de sobrecàrrega (m.)
es : indicador sobrecarga (n. m.)
fr : avertisseur de surcharge (n. m.)
it : segnalatore acustico di sovraccarico (s. m.)
ro : avertizor de supraîncărcare (s. n.)

en : overload indicator;
safe-load indicator;
safe load indicator

b

banda de rodamento => superficie de rodamento

banzo => chanzo

batería de acumuladores (s. f.);

batería secundaria (s. f.)
ca : bateria (f.);
bateria d'acumuladors (f.)
es : batería (n. f.);
batería de acumuladores (n. f.) [ES];
batería del acumulador (n. f.) [MX];
acumulador (n. m.) [MX]
fr : batterie d'accumulateurs (n. f.);
batterie (n. f.)
it : batteria (s. f.)
ro : baterie de acumulatori (s. f.);
acumulator (s. m.)

en : battery;
BAT;
storage battery

batería secundaria => batería de acumuladores**bloqueo (s. m.)**

ca : blocatge (m.)
es : bloqueo (n. m.);
 bloqueo (n. m.) [MX]
fr : blocage (n. m.)
it : bloccaggio (s. m.)
ro : blocare (s. f.)

en : lock

bloqueo (s. m.)

ca : blocatge (m.)
es : bloqueo (n. m.)
fr : blocage (n. m.)
it : bloccaggio (s. m.)
ro : blocare (s. f.)

en : locking

bloqueo da dirección => bloqueo direccional**bloqueo direccional (s. m.);**

bloqueo da dirección (s. m.)
ca : sistema de blocatge direccional (m.)
es : bloqueo de la dirección (n. m.);
 sistema de bloqueo de la dirección (n. m.) [MX]
fr : système de blocage directionnel (n. m.)
it : sistema di bloccaggio direzionale (s. m.)
ro : sistem de blocare a direcției (s. n.)

en : directional locking device

brazo de ancho regulable (s. m.);

uña de ancho regulable (s. f.)
ca : braç de força ajustable (m.)
es : brazo de horquilla regulable (n. m.) [ES];
 brazo de horquilla ajustable (n. m.) [MX]
fr : écarteur de fourche (n. m.)
it : braccio di forza ad apertura regolabile (s. m.)
ro : braț de furcă cu ecartament reglabil (s. n.)

en : fork positioner;
 independent sideshift

brazo de forza (s. m.);

uña (s. f.)

ca : braç de força (m.)
es : brazo de horquilla (n. m.)
fr : bras de fourche (n. m.)
it : braccio di forza (s. m.)
ro : braț de furcă (s. n.)

en : fork arm

C**cabezal xiratorio (s. m.)**

ca : capçal rotatiu (m.)
es : cabeza rotativa (n. f.);
 cabeza giratoria (n. f.) [MX];
 cabezal rotativo (n. m.) [ES]
fr : tête rotative (n. f.)
it : testa rotante (s. f.)
ro : cap rotativ (s. n.)

en : rotating head;
 revolving head

cadro de mandos => panel de mandos**carreta elevadora con brazo portapinza retráctil (s. f.);**

elevadora con brazo portafurquita retráctil (s. f.)
ca : carretó elevador de tauler portafurca retráctil (m.)
es : carretilla elevadora con horquilla retráctil (n. f.) [ES];
 carretilla elevadora con horquilla
 escamotable (n. f.) [ES];
 montacargas con horquilla elevadora
 retráctil (n. m.) [MX]
fr : chariot élévateur à tablier porte-fourche rétractable (n. m.)
it : carrello elevatore a vassoio portafurca retrattile (s. m.)
ro : motostivuito cu placă portfurcă retractabilă (s. n.);
 cărucior elevator cu placă portfurcă retractabilă (s. n.)

en : reach fork lift truck

carreta elevadora con chasis articulado (s. f.);

carro elevador con chasis articulado (s. m.)

ca : carretó elevador articulat (m.)

es : carretilla elevadora de chasis articulado (n. f.) [ES];
montacargas de chasis articulado (n. m.) [MX]

fr : chariot élévateur à châssis articulé (n. m.)

it : carrello elevatore a telaio articolato (s. m.)

ro : motostivuito cu șasiu articulat (s. n.);
cărucior elevator cu șasiu articulat (s. n.)

en : articulated frame lift truck

carreta elevadora con forquita de mastro pivotante (s. f.);

elevadora con forquita de mastro pivotante (s. f.)

ca : carretó elevador de força de bastiment orientable (m.)

es : carretilla elevadora horquilla con mástil
giratorio (n. f.) [ES];

montacargas de horquilla elevadora
giratoria (n. m.) [MX]

fr : chariot élévateur à fourche à mât pivotant (n. m.)

it : carrello elevatore a forza a montante pivottante (s. m.)

ro : motostivuito cu furcă cu catarg pivotant (s. n.);
cărucior elevator cu furcă cu catarg pivotant (s. n.)

en : swivelling mast fork lift truck;
swing mast fork lift truck

carreta elevadora con forquita en traveseros (s. f.);

elevadora con forquita en traveseros (s. f.)

ca : carretó elevador de força entre llarguers (m.)

es : carretilla elevadora horquilla con largueros (n. f.);
carretilla elevadora horquilla con
travesaños (n. f.) [ES];

montacargas elevador de pasillo angosto (n. m.) [MX]

fr : chariot élévateur à fourche entre longerons (n. m.)

it : carrello elevatore a forza interna (s. m.)

ro : motostivuito cu furcă între lonjeroane (s. n.);
cărucior elevator cu furcă între lonjeroane (s. n.);
cărucior cu furcă între lonjeroane (s. n.);
cărucior elevator cu lonjeroane depărtate (s. n.)

en : narrow aisle straddle truck

carreta elevadora con forquita retráctil (s. f.);

elevadora con forquita retráctil (s. f.)

ca : carretó elevador de força retráctil (m.)

es : montacargas con horquilla elevadora retráctil (n. m.);
carretilla elevadora con horquilla
telescópica (n. f.) [ES];

carretilla elevadora con horquilla

retractable (n. f.) [ES];

carretilla elevadora retráctil (n. f.) [ES]

fr : chariot élévateur à fourche rétractable (n. m.);

chariot élévateur à fourche télescopique (n. m.)

it : carrello elevatore a forza retrattile (s. m.)

ro : motostivuito cu furcă retractabilă (s. n.);
cărucior ridicător cu furcă retractabilă (s. n.);
motostivuito cu furcă telescopică (s. n.);
cărucior ridicător cu furcă telescopică (s. n.)

en : retractable fork lift truck

carreta elevadora con forquita todoterreo (s. f.);

elevadora con forquita todoterreo (s. f.)

ca : carretó elevador de força tot terreny (m.)

es : carretilla elevadora con horquilla todoterreno (n. f.) [ES];
montacargas todo terreno de contrapeso con horquilla
elevadora (n. m.) [MX]

fr : chariot élévateur à fourche tout-terrain (n. m.);

chariot élévateur à fourche tous-terrains (n. m.);

it : carrello elevatore fuoristrada a forza (s. m.)

ro : motostivuito de teren cu furcă (s. n.);
cărucior elevator de teren cu furcă (s. n.)

en : rough-terrain counterbalanced fork-lift truck

carreta elevadora con pinzas (s. f.);

elevadora con pinzas (s. f.)

ca : carretó elevador de pinça (m.)

es : carretilla elevadora con pinzas (n. f.) [ES];
carretilla elevadora de pinzas (n. f.) [ES];
montacargas con pinzas (n. m.) [MX]

fr : chariot élévateur à pince (n. m.)

it : carrello elevatore a pinza (s. m.)

ro : cărucior elevator cu dispozitiv de strângere (s. n.);
cărucior elevator cu clește (s. n.)

en : grab lift truck;
lift truck with clamp

carreta elevadora contrapesada => carreta elevadora en consola

carreta elevadora de almacén (s. f.);

elevadora de almacén (s. f.)

ca : carretó per a prestatgeries (m.)

es : recogepedidos (n. m.) [ES];

carro eléctrico para pequeñas cargas (n. m.) [MX]

fr : chariot de magasinier pour petites charges (n. m.)

it : carrello magazziniere per piccoli carichi (s. m.)

ro : cărucior pentru depozit (s. n.)

en : work assist vehicle

carreta elevadora de carga variable (s. f.);

elevadora de carga variable (s. f.)

ca : carretó elevador de ploma telescópica (m.)

es : carretilla telescópica (n. f.) [ES];

manipulador telescópico (n. m.) [ES];

carretilla compacta (n. f.) [ES];

montacargas de horquilla telescópica (n. m.) [MX]

fr : chariot élévateur à portée variable (n. m.);

chariot élévateur à flèche télescopique (n. m.);

chariot télescopique (n. m.)

it : carrello elevatore a portata variabile (s. m.)

ro : motostivuito cu braț telescopic (s. n.);

cărucior elevator cu braț telescopic (s. n.)

en : telescopic handler;

telescopic boom forklift truck

carreta elevadora de espigo (s. f.);

elevadora de espigo (s. f.);

elevadora de espigón (s. f.)

ca : carretó elevador d'esperó (m.)

es : carretilla elevadora con brazo (n. f.) [ES];

montacargas con brazo elevador (n. m.) [MX]

fr : chariot élévateur à éperon (n. m.)

it : carrello elevatore a sperone (s. m.)

ro : motostivuito cu dispozitiv pentru manipulat role (s. n.);

motostivuito cu graifer (s. n.);

cărucior ridicător cu dispozitiv de manipulat role (s. n.)

en : lift truck with boom;

ram lift truck

carreta elevadora de forquita (s. f.)

ca : carretó elevador de forca (m.);

toro (m.)

es : carretilla horquilla (n. f.) [ES];

carretilla elevadora con horquilla (n. f.) [ES];

montacargas con horquilla elevadora (n. m.) [MX];

montacargas de horquilla elevadora (n. m.) [MX]

fr : chariot élévateur à fourche (n. m.);

chariot à fourche (n. m.)

it : carrello elevatore a forca (s. m.)

ro : cărucior elevator cu furcă (s. n.);

cărucior cu furcă (s. n.);

motostivuito cu furcă (s. n.)

en : forklift truck;

fork lift truck;

fork-lift truck;

fork truck;

fork lift;

forklift

carreta elevadora de forquita

contrapesada => carreta elevadora de forquita en consola

carreta elevadora de forquita de mecanismo articulado (s. f.);

elevadora de forquita con mecanismo articulado (s. f.)

ca : carretó elevador articulat de forca (m.)

es : carretilla elevadora con horquilla articulada (n. f.) [ES];

montacargas con horquilla elevadora

articulada (n. m.) [MX]

fr : chariot élévateur à fourche à mécanisme articulé (n. m.)

it : carrello elevatore a forca con meccanismo

articolato (s. m.)

ro : motostivuito cu furcă cu mecanism articulat (s. n.);

cărucior cu furcă cu mecanism articulat (s. n.)

en : linkage mechanism lift truck

carreta elevadora de forquita en consola (s. f.);

carreta elevadora de forquita contrapesada (s. f.)

ca : carretó elevador de forca de contrapès (m.);

carretó voladís de forca (m.)

es : carretilla horquilla con contrapeso (n. f.) [ES];

carretilla de contrapeso (n. f.) [ES];
 carretilla con contrapeso (n. f.) [ES];
 carretilla elevadora con horquilla con
 contrapeso (n. f.) [ES];
 montacargas con horquilla elevadora y
 contrapeso (n. m.) [MX]

fr : chariot élévateur à fourche à contrepoids (n. m.);
 chariot élévateur à fourche en porte-à-faux (n. m.);
 chariot à fourche en porte-à-faux (n. m.)

it : carrello elevatore a forca a contrappeso (s. m.)

ro : cărucior ridicător cu furcă în consolă (s. n.);
 cărucior elevator cu furcă cu contragreutate (s. n.);
 cărucior cu furcă în consolă (s. n.);
 cărucior ridicător cu contragreutate (s. n.)

en : counterbalanced forklift truck;
 counterbalanced fork lift truck

carreta elevadora de mastro telescópico (s. f.);

elevadora de mastro telescópico (s. f.)

ca : carretó elevador de bastiment telescòpic (m.);
 carretó telescòpic (m.)

es : carretilla elevadora telescópica (n. f.) [ES];
 carretilla elevadora con mástil telescópico (n. f.) [ES];
 montacargas telescópico (n. m.) [MX]

fr : chariot élévateur à mât télescopique (n. m.);
 chariot télescopique (n. m.)

it : carrello elevatore a montante telescopico (s. m.)

ro : motostivuito cu catarg telescopic (s. n.);
 cărucior elevator cu catarg telescopic (s. n.)

en : telescopic lift truck

carreta elevadora de tableiro portaforquita retráctil de dobre profundidade (s. f.)

ca : carretó elevador de tauler portaforca retràctil
 profund (m.)

es : carretilla elevadora de horquilla entre largueros (n. f.);
 montacargas de doble profundidad con horquilla
 elevadora (n. m.) [MX];
 montacargas de doble profundidad (n. m.) [MX]

fr : chariot élévateur à tablier porte-fourche rétractable à
 double profondeur (n. m.)

it : carrello elevatore a vassoio portaforca regolabile a
 doppia profondità (s. m.)

ro : motostivuito cu placă portfurcă dublă retractabilă (s. n.);

cărucior elevator cu placă portfurcă dublă
 retractabilă (s. n.)

en : double reach fork lift truck;
 deep reach truck

carreta elevadora eléctrica (s. f.);

elevadora eléctrica (s. f.)

ca : carretó elevador elèctric (m.)

es : carro elevador (n. m.) [ES];
 carro elevador eléctrico (n. m.) [ES];
 montacargas eléctrico (n. m.) [MX]

fr : chariot élévateur électrique (n. m.)

it : carrello elevatore a motore elettrico (s. m.)

ro : electrostivuito (s. n.)

en : electric lift truck;
 electrically powered lift truck

carreta elevadora eléctrica de forquita (s. f.);

elevadora eléctrica con forquita (s. f.)

ca : carretó elevador de forca elèctric (m.)

es : carretilla elevadora con horquilla eléctrica (n. f.) [ES];
 montacargas con horquilla elevadora
 eléctrica (n. m.) [MX];
 montacargas con horquilla eléctrica (n. m.) [MX]

fr : chariot élévateur à fourche électrique (n. m.)

it : carrello elevatore a forca elettriche (s. m.)

ro : cărucior elevator cu furcă și motor electric (s. n.);
 electrostivuito cu furcă (s. n.)

en : electric fork lifting truck;
 battery-operated fork lift

carreta elevadora eléctrica de forquita entre traveseros (s. f.)

ca : carretó elevador de forca entre llarguers elèctric (m.)

es : carretilla elevadora horquilla con largueros
 eléctricos (n. f.) [ES];

carretilla elevadora horquilla con travesaños
 eléctricos (n. f.) [ES];
 montacargas de pasillo angosto con horquilla
 elevadora eléctrica (n. m.) [MX]

fr : chariot élévateur à fourche entre longerons
 électrique (n. m.)

it : carrello elevatore a forca estendibile

elettricamente (s. m.)

ro : cărucior elevator electric cu furcă între lonjeroane (s. n.);
electrostivuitoar cu furcă între lonjeroane (s. n.)

en : electric narrow aisle straddle truck;
electric extension fork lifting truck

carreta elevadora en consola (s. f.);

carreta elevadora contrapesada (s. f.)

ca : carretó elevador de contrapès (m.)

es : carretilla elevadora con contrapeso (n. f.) [ES];
carretilla elevadora de contrapeso (n. f.) [ES];
montacargas elevador con contrapeso (n. m.) [MX];
montacargas con contrapeso (n. m.) [MX]

fr : chariot élévateur à contrepoids (n. m.);
chariot élévateur en porte-à-faux (n. m.)

it : carrello elevatore a contrappeso (s. m.)

ro : cărucior elevator cu contragreutate (s. n.);
motostivuitoar cu contragreutate (s. n.)

en : counterbalanced lift truck

carreta elevadora remolcable con forquita (s. f.);

elevadora remolcable con forquita (s. f.)

ca : carretó elevador de forca sobre camió (m.)

es : carretilla elevadora con horquilla móvil (n. f.) [ES];
montacargas con horquilla elevadora cargado en
camión (n. m.) [MX]

fr : chariot élévateur à fourche embarqué (n. m.)

it : carrello elevatore a forca trasportabile (s. m.)

ro : motostivuitoar cu furcă transportabil (s. n.);
cărucior elevator cu furcă transportabil (s. n.)

en : truck mounted fork lift;
Crayler fork lift

carreta elevadora remolcable con forquita (s. f.);

empiladora de carga lateral (s. f.)

ca : carretó de carregament bilateral (m.)

es : carretilla elevadora de carga lateral (n. f.) [ES];
carretilla elevadora multidireccional (n. f.) [ES];
montacargas con horquilla elevadora de carga
bilateral (n. m.) [MX]

fr : chariot élévateur à fourche à prise bilatérale (n. m.)

it : carrello elevatore a forca a presa bilaterale (s. m.)

ro : motostivuitoar cu furci cu preluare bilaterală (s. n.);

cărucior elevator cu preluare bilaterală (s. n.)

en : turret forklift truck;
turret fork lift truck;
turret sideloader;
turret truck

carreta elevadora térmica (s. f.);

elevadora térmica (s. f.)

ca : carretó elevador tèrmic (m.)

es : carro elevador térmico (n. m.) [ES];
montacargas de combustión interna (n. m.) [MX]

fr : chariot élévateur thermique (n. m.)

it : carrello elevatore a motore termico (s. m.)

ro : motostivuitoar cu motor termic (s. n.);
cărucior elevator cu motor termic (s. n.)

en : combustion engine lift truck;
internal combustion powered lift truck

carreta elevadora térmica de forquita (s. f.);

elevadora térmica de forquita (s. f.)

ca : carretó elevador de forca tèrmic (m.)

es : carretilla elevadora con horquilla térmica (n. f.) [ES];
montacargas con horquilla elevadora de
motor (n. m.) [MX]

fr : chariot élévateur à fourche thermique (n. m.)

it : carrello elevatore a forca a motore termico (s. m.)

ro : motostivuitoar cu furcă și motor termic (s. n.);
cărucior elevator cu furcă și motor termic (s. n.)

en : engine driven fork lifting truck

carreta elevadora térmica de forquita entre traveseros (s. f.)

ca : carretó elevador de forca entre llarguers tèrmic (m.)

es : carretilla elevadora horquilla con largueros
térmicos (n. f.) [ES];
carretilla elevadora horquilla con travesaños
térmicos (n. f.) [ES];
montacargas de pasillo angosto con horquilla
elevadora de motor (n. m.) [MX]

fr : chariot élévateur à fourche entre longerons
thermique (n. m.)

it : carrello elevatore a forca estendibile a motore
termico (s. m.)

ro : motostivuito cu furcă între lonjeroane și motor termic (s. n.);
cărucior elevator cu furcă între lonjeroane și motor termic (s. n.)

en : engine driven extension fork lifting truck

carreta elevadora todoterreo (s. f.);

elevadora todoterreo (s. f.)
ca : carretó elevador tot terreny (m.)
es : carro elevador todoterreno (n. m.) [ES];
montacargas elevador todo terreno (n. m.) [MX]
fr : chariot élévateur tout-terrain (n. m.);
chariot élévateur tous-terrains (n. m.);
it : carrello fuoristrada (s. m.)
ro : motostivuito de teren (s. n.);
cărucior elevator de teren (s. n.)

en : rough-terrain lift truck

carreta empiladora contrapesada => carreta empiladora en consola

carreta empiladora de taboleiro portaforquita retráctil de dobre profundidade (s. f.);

empiladora con portaforquita retráctil de dobre profundidade (s. f.)
ca : apiladora de tauler portaforca retráctil doble (f.)
es : carretilla apiladora de gran alcance (n. f.);
apiladora de doble alcance (n. f.) [MX]
fr : gerbeur à tablier porte-fourche rétractable à double profondeur (n. m.)
it : accatastatore a vassoio portaforca regolabile a doppia profondità (s. m.)
ro : transportor stivuito cu placă portfurcă dublă retractabilă (s. n.)

en : double reach stacker

carreta empiladora eléctrica (s. f.);

empiladora eléctrica (s. f.)
ca : apiladora elèctrica (f.)
es : apiladora eléctrica (n. f.);
apilador eléctrico (n. m.) [MX];
estibador eléctrico (n. m.) [MX]
fr : gerbeur électrique (n. m.)

it : accatastatore a motore elettrico (s. m.)
ro : stivuito electric (s. n.);
transportor stivuito electric (s. n.)

en : electric stacker

carreta empiladora en consola (s. f.);

carreta empiladora contrapesada (s. f.);
empiladora contrapesada (s. f.)
ca : apiladora de contrapès (f.)
es : apiladora con contrapeso (n. f.);
apiladora de contrapeso (n. f.);
estibadora con contrapeso (n. f.) [MX];
estibador con contrapeso (n. m.) [MX]
fr : gerbeur à contrepoids (n. m.);
gerbeur en porte-à-faux (n. m.)
it : accatastatore a contrappeso (s. m.)
ro : stivuito cu contragreutate (s. n.);
transportor stivuito cu contragreutate (s. n.)

en : counterbalanced stacker

carreta empiladora manual (s. f.);

empiladora manual (s. f.)
ca : diable apilador (m.)
es : diablo apilador (n. m.)
fr : diable gerbeur (n. m.)
it : accatastatore (s. m.)
ro : cărucior stivuito (s. n.)
en : lift two wheel hand truck

carreta empiladora manual (s. f.);

empiladora manual (s. f.)
ca : apiladora manual (f.)
es : apiladora manual (n. f.);
apilador manual (n. m.) [MX]
fr : gerbeur manuel (n. m.);
gerbeur à bras (n. m.)
it : accatastatore manuale (s. m.)
ro : stivuito manual (s. n.);
transportor stivuito manual (s. n.)

en : manual stacker;
hand operated stacking truck;
hand-operated stacker

carreta empiladora manual de elevación hidráulica (s. f.);

empiladora hidráulica (s. f.)

ca : apiladora manual d'elevació hidràulica (f.)

es : carretilla apiladora hidráulica (n. f.) [ES];

apilador hidráulico manual (n. m.) [MX];

apilador hidráulico (n. m.) [MX]

fr : gerbeur manuel à levée hydraulique (n. m.);

gerbeur à bras à levée hydraulique (n. m.);

gerbeur manuel hydraulique (n. m.) [BE]

it : accatastatore manuale a sollevamento idraulico (s. m.)

ro : stivuito manual cu ridicare hidraulică (s. n.);

transportor stivuito manual cu ridicare hidraulică (s. n.)

en : manual hydraulic stacker;

hand hydraulic stacker;

hydraulic stacker

carreta empiladora manual de elevación mecánica (s. f.);

empiladora mecánica (s. f.)

ca : apiladora manual d'elevació mecànica (f.)

es : carretilla apiladora manual (n. f.);

apilador manual (n. m.) [MX]

fr : gerbeur manuel à levée mécanique (n. m.);

gerbeur à bras à levée mécanique (n. m.);

gerbeur manuel mécanique (n. m.) [BE]

it : accatastatore manuale a sollevamento meccanico (s. m.)

ro : stivuito manual cu ridicare mecanică (s. n.);

transportor stivuito manual cu ridicare mecanică (s. n.)

en : manual hand stacker

carretar (v.)

ca : carretejar (v. tr.)

es : acarrear (v.);

carretear (v.) [ES];

llevar en carretilla (v.) [MX]

fr : brouetter (v.)

it : trasportare con la carriola (v. tr.)

ro : a căra cu roaba (v.)

en : wheelbarrow, to

carreteira => carreteiro

carreteiro (s. m.);

carreteira (s. f.);

conductor de carreta elevadora (s. m.);

condutora de carreta elevadora (s. f.)

ca : conductor de carretó elevador (m.);

conductora de carretó elevador (f.)

es : conductor de carretilla (n. m.) [ES];

mozo conductor de carretilla (n. m.) [ES];

operador de montacargas (n. m.) [MX];

conductor de montacargas (n. m.) [MX]

fr : cariste (n.);

conducteur de chariot élévateur (n. m.);

conductrice de chariot élévateur (n. f.)

it : carrellista (s. m.)

ro : conductor (s. m.);

conducător manipulant (s. m.)

en : forklift truck operator;

fork lift truck operator;

fork-lift truck operator;

forklift operator;

lift truck operator;

lift-truck operator;

lifting-truck operator;

mechanical truck operator;

lift truck driver;

fork-lift truck driver

carretilla (s. f.)

ca : carretó de mà (m.)

es : carretilla (n. f.)

fr : brouette (n. f.)

it : carriola (s. f.)

ro : roabă (s. f.)

en : wheelbarrow;

wheel barrow

carretilla almacén con conductor elevable (s. f.)

ca : carretó de preparació de comandes (m.)

es : carretilla de cabina en altura (n. f.) [ES];

carretilla con puesto de conducción

elevable (n. f.) [ES];

carretilla con conductor acompañante (n. f.) [ES];

montacargas para abastecer pedidos (n. m.) [MX];
 montacargas con puesto del conductor
 elevable (n. m.) [MX]

fr : chariot à poste de conduite élevable (n. m.);
 chariot de magasinier (n. m.)

it : carrello con posto guida regolabile in altezza (s. m.)

ro : cărucior cu post de conducere ridicabil (s. n.)

en : order-picking truck;
 stock picking truck;
 raisable driver's station truck;
 order selector truck;
 order picker truck

carretilla autodirixida (s. f.)

ca : carretó optoguiat (m.)

es : carretilla optoguiada (n. f.) [ES];
 carro optoguiado (n. m.) [MX]

fr : chariot optoguidé (n. m.)

it : carrello a guida ottica (s. m.)

ro : cărucior cu ghidare optică (s. n.)

en : optoguided wagon

carretilla basculante (s. f.)

ca : carretó de bàscula (m.)

es : carretilla a báscula (n. f.) [ES];
 carro báscula (n. m.) [ES];
 carro de canasta inclinable (n. m.) [MX]

fr : chariot à bascule (n. m.)

it : carrello basculante (s. m.)

ro : cărucior cu basculă (s. n.)

en : tilt truck

carretilla bidireccional (s. f.)

ca : diable bidireccional (m.)

es : diablo bidireccional (n. m.)

fr : diable bidirectionnel (n. m.)

it : carrello manuale bidirezionale (s. m.)

ro : cărucior bidirecțional (s. n.)

en : dual directional hand truck;
 bidirectional hand truck

carretilla con caixa abatible (s. m.)

ca : carretó de trabuc lateral (m.)

es : carretilla a báscula de grúa lateral (n. f.) [ES];
 carretilla a motor con volquete (n. f.) [ES];
 volquete elevador para bidones (n. m.) [ES];
 carro con contenedor de volteo lateral (n. m.) [MX]

fr : chariot à benne à basculement latéral (n. m.)

it : carrello a benna con scarico laterale (s. m.)

ro : cărucior cu basculare laterală (s. n.);
 vagonet cu basculare laterală (s. n.)

en : side dumping truck;
 sideways tipper truck

carretilla con caixón basculante => carretilla de caixa basculante

carretilla con conductor montado (s. f.)

ca : carretó de conductor (m.)

es : carretilla con cabina (n. f.) [ES];
 conductor de una carretilla motorizada (n. m.) [ES];
 montacargas de conductor (n. m.) [MX]

fr : chariot à conducteur porté (n. m.)

it : carrello con operatore a bordo (s. m.)

ro : cărucior cu conductor purtat (s. n.)

en : rider-controlled truck;
 rider truck

carretilla con plataforma => carretilla de plataforma

carretilla con plataforma elevadora (s. f.);

portaplataforma elevadora (s. f.)

ca : transplataforma (f.)

es : patín de plataforma deslizable (n. m.);
 carretilla transportadora (n. f.) [ES];
 transpaleta de plataforma (n. f.) [MX]

fr : transplateforme (n. m.);
 transplate-forme (n. m.)

it : carrello manuale a piattaforma (s. m.)

ro : cărucior cu platformă deasupra lonjeroanelor (s. n.)

en : platform truck;
 hand platform truck;
 skid truck;
 non-lift platform truck;
 stillage truck

carretilla de almacenamiento industrial (s. f.);

aparelo de almacenamiento industrial (s. m.)

ca : carretó de manutenció (m.)

es : carretilla de manutención (n. f.) [ES];

montacargas industrial (n. m.) [MX]

fr : chariot de manutention (n. m.)

it : carrello per movimentazione (s. m.)

ro : cărucior de manipulare (s. n.)

en : industrial truck

carretilla de caixa basculante (s. f.);

carretilla con caixón basculante (s. f.)

ca : carretó de trabuc (m.)

es : carretilla con tuba (n. f.);

carretilla a báscula de grúa (n. f.) [ES];

carro de volteo (n. m.) [MX]

fr : chariot à benne basculante (n. m.);

chariot à benne à basculement (n. m.);

chariot-benne (n. m.)

it : carrello a benna basculante (s. m.)

ro : cărucior cu benă basculantă (s. n.)

en : tipper truck

carretilla de plataforma (s. f.);

carretilla con plataforma (s. f.)

ca : carretó de plataforma (m.)

es : carro plataforma (n. m.);

carretilla con respaldo inclinable (n. f.) [ES];

carretilla de respaldo inclinable (n. f.) [ES];

carretilla de plataforma (n. f.) [ES];

carretilla de plataforma con respaldo

abatible (n. f.) [ES];

carro de plataforma (n. m.) [MX]

fr : chariot à plateforme (n. m.);

chariot à plate-forme (n. m.);

chariot plateforme (n. m.);

chariot plate-forme (n. m.);

chariot à dossier (n. m.);

chariot à dossieret (n. m.)

it : carrello a piattaforma (s. m.)

ro : cărucior cu platformă (s. n.)

en : platform truck;

non tilt platform truck

carretilla de plataforma basculante (s. f.)

ca : carretó de plataforma basculant (m.)

es : carretilla de plataforma móvil (n. f.) [ES];

carretilla con plataforma de grúa (n. f.) [ES];

carretilla con plataforma basculante (n. f.) [ES];

montacargas de plataforma inclinable (n. m.) [MX]

fr : chariot à plateforme basculante (n. m.);

chariot à plate-forme basculante (n. m.)

it : carrello a piattaforma basculante (s. m.)

ro : cărucior cu platformă basculantă (s. n.)

en : tilt platform truck

carretilla de plataforma con barrotes (s. f.)

ca : carretó de baranes (m.)

es : carro con zarzos (n. m.) [ES];

carro de plataforma con paredes (n. m.) [MX]

fr : chariot à ridelles (n. m.)

it : carrello manuale a piattaforma con sponde (s. m.)

ro : cărucior cu panouri (s. n.)

en : platform truck with upright sides

carretilla de plataforma con motor (s. f.);

portaplataforma motorizada (s. f.)

ca : transplataforma motorizada (f.)

es : transplataforma motorizada (n. f.) [ES];

transplataforma de motor (n. f.) [MX]

fr : transplateforme motorisé (n. m.);

transplateforme automoteur (n. m.)

it : transpallet a motore a piattaforma (s. m.)

ro : cărucior-platformă (s. n.);

platformă de transport cu motor (s. f.)

en : power-driven platform truck

carretilla de toma lateral (s. f.);

empiladora de toma lateral (s. f.)

ca : carretó de carregament lateral (m.)

es : carretilla con carga lateral (n. f.) [ES];

carretilla con peso lateral (n. f.) [ES];

carretilla elevadora de carga lateral (n. f.) [ES];

carretilla elevadora lateral (n. f.) [ES];

carretilla elevadora con desplazador lateral (n. f.) [ES];

montacargas con horquilla lateral (n. m.) [MX]

fr : chariot élévateur à fourche à prise latérale (n. m.);

chariot élévateur latéral (n. m.);
 chariot à prise latérale (n. m.);
 chariot élévateur à fourche à chargement
 latéral (n. m.);
 chariot à chargement latéral (n. m.)

it : carrello elevatore a forca a presa laterale (s. m.)
ro : motostivuito cu furci cu preluare laterală (s. n.);
 cărucior cu preluare laterală pe o singură parte (s. n.)

en : side load fork lift truck;
 side-lift truck;
 side loading truck;
 side-loading truck;
 side loader;
 sideloader

carretilla electroguiada => carro electroguiado

carretilla empiladora => empiladora

carretilla empiladora con forquita (s. f.);

empiladora con forquita (s. f.)
ca : apiladora de forca (f.)
es : apiladora con horquilla (n. f.) [ES];
 transpaleta apiladora con horquilla (n. f.) [MX];
 apiladora de horquilla (n. f.) [MX]
fr : gerbeur à fourche (n. m.)
it : accatastatore a forca (s. m.)
ro : stivuito cu furcă (s. n.);
 transportor stivuito cu furcă (s. n.)

en : pallet stacker;
 fork stacking truck;
 pallet stacking machine;
 fork-lift stacking truck;
 fork-lift stacker

carretilla encartable => carretilla pregable

carretilla manual (s. f.)

ca : diable (m.)
es : carro diablo (n. m.);
 carro caddie diablo (n. m.);
 diablo (n. m.) [MX]
fr : diable (n. m.)
it : carrello manuale (s. m.)
ro : liză (s. f.);

cărucior cu două roți (s. n.)

en : two-wheel hand truck;
 sack truck

carretilla manual con plataforma (s. f.);

portaplataforma manual (s. f.)
ca : transplataforma manual (f.)
es : transplataforma manual (n. f.) [ES];
 patin de plataforma manual (n. m.) [MX]
fr : transplateforme manuel (n. m.);
 transplate-forme manuel (n. m.);
 transplateforme à bras (n. m.);
 transplate-forme à bras (n. m.)
it : carrello manuale a piattaforma (s. m.)
ro : cărucior-platformă cu acționare manuală (s. n.);
 platformă de transport manuală (s. f.)

en : hand operated stillage truck

carretilla manual de almacenamiento industrial (s. f.);

aparelo manual de almacenamiento industrial (s. m.)
ca : carretó de manutenció manual (m.)
es : carretilla de mano (n. f.) [ES];
 carretilla de manutención manual (n. f.) [ES];
 transpaleta manual (n. f.) [ES];
 carro a mano (n. m.) [ES];
 patin manual (n. m.) [MX]
fr : chariot de manutention manuel (n. m.);
 chariot manuel (n. m.);
 chariot de manutention à bras (n. m.);
 chariot à bras (n. m.)
it : carrello manuale per movimentazione (s. m.)
ro : cărucior de manipulare manual (s. n.);
 cărucior manual (s. n.)

en : industrial hand truck;
 hand operated truck;
 hand truck

carretilla metálica (s. f.)

ca : carretó de mà metàl·lic (m.)
es : carretilla metálica (n. f.);
 carretilla de metal (n. f.) [MX]
fr : brouette métallique (n. f.)

it : carriola metalica (s. f.)

ro : roabă metalică (s. f.)

en : metal wheelbarrow

carretilla para escaleira (s. f.)

ca : diable per a escales (m.)

es : carretilla para escalera (n. f.) [ES];

diablo para escalera (n. m.) [MX]

fr : diable pour escalier (n. m.);

diable escaladeur (n. m.)

it : carrello a mano per scale (s. m.)

ro : cărucior pentru transport pe scări (s. n.)

en : stair climbing handtruck

carretilla portabarril (s. f.)

ca : diable portabidons (m.)

es : diablo porta bidones (n. m.) [ES];

diablo porta barriles (n. m.) [MX];

diablo para barriles (n. m.) [MX]

fr : diable pour baril (n. m.);

diable porte-fût (n. m.) [BE];

diable à fût (n. m.) [BE];

diable pour fût (n. m.) [BE]

it : carrello manuale per fusti (s. m.)

ro : cărucior pentru un singur butoi (s. n.)

en : barrel truck

carretilla portabombonas (s. f.)

ca : diable portabombones simple (m.)

es : carretilla transportadora de botellas de gas (n. f.) [ES];

diablo para un cilindro de gas (n. m.) [MX];

diablo para un tanque de gas (n. m.) [MX]

fr : diable pour bouteille de gaz (n. m.)

it : carrello manuale per bombola a gas (s. m.)

ro : cărucior pentru butelie de gaz (s. n.)

en : single cylinder truck;

single-cylinder truck;

cylinder truck

carretilla portabombonas múltiple (s. f.)

ca : diable portabombones múltiple (m.)

es : diablo multibombonas (n. m.) [ES];

diablo para múltiples cilindros de gas (n. m.) [MX]

fr : diable multibouteille de gaz (n. m.);

diable porte-bouteilles de gaz (n. m.)

it : carrello per bombole a gas (s. m.)

ro : cărucior pentru butelii de gaz (s. n.)

en : multiple-cylinder truck;

multi-cylinder truck;

multi cylinder truck

carretilla portaelectrodomésticos (s. f.)

ca : diable portaelectrodoméstics (m.)

es : diablo para el transporte de grandes

electrodomésticos (n. m.);

diablo para el transporte de

electrodomésticos (n. m.) [MX];

diablo para electrodomésticos (n. m.) [MX]

fr : diable pour électroménager (n. m.)

it : carrello a mano per elettrodomestici (s. m.)

ro : cărucior pentru transport electrocasnice (s. n.)

en : appliance truck

carretilla portaequipaxes (s. f.);

carro manual portaequipaxes (s. m.)

ca : diable portaequipatge (m.)

es : carrito portaequipajes (n. m.) [ES];

diablo para equipaje (n. m.) [MX]

fr : diable à bagages (n. m.)

it : carrello a due ruote per bagagli (s. m.)

ro : cărucior pentru bagaje (s. n.);

cărucior de bagaje (s. n.)

en : luggage cart;

luggage hand truck;

luggage carrier

carretilla portapersonas (s. f.)

ca : carretó portapersones (m.)

es : carretilla para llevar personas (n. f.) [ES];

carro para persona (n. m.) [ES];

carro para personas (n. m.) [MX]

fr : chariot porteur de personne (n. m.)

it : carrello portapersona (s. m.)

ro : transportor de persoane (s. n.)

en : personnel carrier

carretilla pórtico (s. f.)

ca : carretó pòrtic (m.)
es : montacargas plataforma elevadora (n. m.);
 plataforma elevadora tipo montacargas (n. f.);
 montacargas (n. m.) [MX]
fr : chariot cavalier (n. m.);
 chariot à califourchon (n. m.)
it : carrello a sbraccio (s. m.)
ro : cărucior călareț (s. n.)

en : straddle carrier;
 straddle truck

carretilla plegable (s. f.);

carretilla encartable (s. f.)
ca : diable plegable (m.)
es : diablo plegable (n. m.)
fr : diable pliant (n. m.)
it : carrello manuale pieghevole (s. m.)
ro : cărucior pliant (s. n.)

en : folding two wheel hand truck

carretilla remolcable (s. f.)

ca : carretó remolcable (m.)
es : carretilla remolcable (n. f.) [ES];
 carro remolcable (n. m.) [MX]
fr : chariot tractable (n. m.)
it : carrello manuale trainabile (s. m.)
ro : cărucior tractat (s. n.);
 vagonet (s. n.)

en : towable truck

carretilla tractora con conductor de pé (s. f.);

tractor de manutención con conductor montado de pé (s. m.)
ca : carretó tractor de conductor dret (m.)
es : carretilla tractora a conductor de pie (n. f.) [ES];
 tractor de remolque con conductor de pie (n. m.) [MX]
fr : chariot tracteur à conducteur porté debout (n. m.);
 tracteur à conducteur porté debout (n. m.)
it : trattore con operatore a bordo in piedi (s. m.)
ro : tractor cu conductor purtat în picioare (s. n.)

en : stand-up rider tow tractor;

stand-on tow tractor

carretilla tractora de conductor a pé (s. f.)

ca : carretó tractor de conductor a peu (m.)
es : carro tractora con conductor a pie (n. m.);
 tractor a conductor de pie (n. m.) [ES];
 tractor con conductor a pie (n. m.) [MX]
fr : chariot tracteur à conducteur à pied (n. m.);
 chariot tracteur à conducteur accompagnant (n. m.);
 tracteur à conducteur à pied (n. m.);
 tracteur à conducteur accompagnant (n. m.)
it : trattore con operatore a piedi (s. m.)
ro : tractor cu conductor pieton (s. n.)

en : walkie tow tractor

carretilla tractora de conductor montado (s. f.);

tractor con conductor (s. m.)
ca : tractor de conductor (m.)
es : tractor con conductor (n. m.);
 tractor de motor con conductor (n. m.) [MX]
fr : chariot tracteur à conducteur porté (n. m.);
 tracteur à conducteur porté (n. m.)
it : trattore con operatore a bordo (s. m.)
ro : tractor cu conductor purtat (s. n.)

en : powered rider tow tractor

carretilla tractora de conductor sentado (s. f.);

tractor de conductor sentado (s. m.)
ca : carretó tractor de conductor assegut (m.)
es : carro tractor con conductor asentado (n. m.);
 carretilla tractora con sitio para el conductor (n. f.) [ES];
 carro tractor de conductor sentado (n. m.) [MX]
fr : chariot tracteur à conducteur porté assis (n. m.);
 tracteur à conducteur porté assis (n. m.)
it : trattore con operatore a bordo seduto (s. m.)
ro : tractor cu conductor purtat șezând (s. n.)

en : sit-down rider tow tractor

carro => carro con cesto de carga**carro con andeis (s. m.)**

ca : carretó de prestatges (m.)
es : carro con estantes ajustables (n. m.);

vehículo multiservicio (n. m.)

fr : chariot à tablettes (n. m.);

chariot desserte (n. m.);

chariot à étagères (n. m.)

it : carrello a ripiani (s. m.)

ro : cărucior cu etajere (s. n.)

en : service cart;

multishelf truck;

tier platform truck;

multi-level shelf cart;

utility cart

carro con barra guía (s. m.)

ca : carretó d'eix orientable (m.);

carretó de timó (m.)

es : carretilla con eje orientable (n. f.);

carretilla con eje de giro (n. f.);

carretilla de eje dirigitible (n. f.);

carro plataforma (n. m.);

carretilla a timón (n. f.) [ES];

carro con eje dirigitible (n. m.) [MX];

armón de carga (n. m.) [MX]

fr : chariot à timon (n. m.)

it : carrello a timone (s. m.)

ro : cărucior cu cârmă (s. n.)

en : beam type truck;

truck with steering tiller;

wagon truck

carro con cesto de carga (s. m.);

carro (s. m.)

ca : carretó cistella (m.)

es : carro con bolsa (n. m.);

carro portabolsa (n. m.) [ES];

carro con canasta de carga (n. m.) [MX];

carro canasta (n. m.) [MX]

fr : chariot-panier (n. m.)

it : carrello con cesto (s. m.)

ro : cărucior coș (s. n.)

en : basket-truck

carro con conductor acompañante (s. m.)

ca : carretó de conductor a peu (m.)

es : carretilla con conductor andando (n. f.) [ES];

carretilla con conductor a pie (n. f.) [ES];

montacargas con conductor a pie (n. m.) [MX]

fr : chariot à conducteur à pied (n. m.);

chariot à conducteur accompagnant (n. m.);

chariot accompagné (n. m.)

it : carrello con operatore a piedi (s. m.)

ro : cărucior cu conductor pieton (s. n.);

cărucior cu conductor însoțitor (s. n.)

en : pedestrian-controlled truck;

walkie truck

carro con conductor de pé (s. m.)

ca : carretó de conductor dret (m.)

es : carretilla con conductor de pie (n. f.) [ES];

carretilla diseñada conductor de pie (n. f.) [ES];

montacargas con conductor parado (n. m.) [MX];

montacargas con conductor de pie (n. m.) [MX]

fr : chariot à conducteur debout (n. m.)

it : carrello con operatore in piedi (s. m.)

ro : cărucior cu conductor în picioare (s. n.)

en : stand-up rider truck;

stand-up truck;

stand-on truck

carro con conductor sentado (s. m.)

ca : carretó de conductor assegut (m.)

es : carretilla con conductor sentado (n. f.) [ES];

carretilla con conductor asentado (n. f.) [ES];

carretilla con sitio para el conductor (n. f.) [ES];

montacargas de conductor sentado (n. m.) [MX]

fr : chariot à conducteur assis (n. m.)

it : carrello con operatore seduto (s. m.)

ro : cărucior cu conductor șezând (s. n.)

en : sit-on truck;

sit-down rider truck

carro da compra => carro de compra do supermercado

carro de andeis con escada (s. m.)

ca : carretó escala de prestatges (m.)

es : carro número bandejas (n. m.) [ES];

carro cocina número bandejas (n. m.) [ES];
 carro estantes (n. m.) [ES];
 carro escalera con estantes (n. m.) [MX]
fr : chariot-échelle à tablettes (n. m.);
 chariot-échelle à étagères (n. m.)
it : carrello a ripiani con scaletta laterale (s. m.)
ro : cărucior etajat cu scară (s. n.)

en : stock picking truck;
 shelf ladder truck;
 stockpicker truck

carro de caixa (s. m.)

ca : carretó caixa (m.)
es : carretilla de colada (n. f.);
 carro de carga con caja (n. m.) [MX]
fr : chariot-caisse (n. m.)
it : carrello a cassone (s. m.)
ro : container (s. n.)

en : cage cart;
 cage truck;
 slatted-box truck;
 box hand truck;
 crate truck

carro de caixa de tres lados (s. m.)

ca : carretó de tres bandas (m.)
es : carretilla con tres paredes (n. f.) [ES];
 carretilla con triple agua (n. f.) [ES];
 carro de tres paredes (n. m.) [MX]
fr : chariot à trois côtés (n. m.)
it : carrello a tre lati protetti (s. m.)
ro : cărucior cu trei pereți (s. n.)

en : three side protected truck;
 handcart with three walls

carro de compra do supermercado (s. m.);

carro da compra (s. m.)
ca : carretó de supermercat (m.)
es : carro de compra (n. m.);
 carrito de la compra (n. m.) [ES];
 carro de compras (n. m.) [MX]
fr : chariot d'épicerie (n. m.);
 chariot à provisions (n. m.);

chariot de supermarché (n. m.)
it : carrello da supermercato (s. m.)
ro : cărucior pentru supermarket (s. n.)

en : shopping cart;
 shopping basket;
 shopping trolley;
 supermarket trolley;
 caddie cart;
 cart

carro de correo => carro para correo

carro de limpieza (s. m.)

ca : carretó de manteniment (m.)
es : carro limpieza (n. m.);
 carretilla de mantenimiento (n. f.) [ES];
 carro de limpieza (n. m.) [MX];
 carrito de la limpieza (n. m.) [MX]
fr : chariot d'entretien (n. m.)
it : carrello per trasporto (s. m.)
ro : cărucior pentru curățenie (s. n.)

en : cleaner cart

carro de plataforma con apoyo de carga abatible => carro de plataforma con respaldo de carga abatible

carro de plataforma con respaldo de carga abatible (s. m.);

carro de plataforma con apoyo de carga abatible (s. m.)
ca : carretó de plataforma plegable (m.)
es : carro con respaldo abatible (n. m.) [ES];
 carro de respaldo abatible (n. m.) [ES];
 carro con plataforma plegable (n. m.) [MX];
 carro de plataforma plegable (n. m.) [MX];
 carro plataforma plegable (n. m.) [MX]
fr : chariot à plateforme à dossier rabattable (n. m.);
 chariot à plate-forme à dossier rabattable (n. m.);
 chariot à plate-forme repliable (n. m.) [BE]
it : carrello a piattaforma con pareti ribaltabili (s. m.)
ro : cărucior cu platformă și rezemătoare rabatabilă (s. n.)

en : folding platform truck

carro electroguiado (s. m.);

carretilla electroguiada (s. f.)

ca : carretó filoguiat (m.)

es : carretilla automática guiada por rieles (n. f.) [ES];

carretilla guiada por cable (n. f.) [ES];

carro guiado por cable eléctrico (n. m.) [MX]

fr : chariot filoguidé (n. m.);

chariot filo-guidé (n. m.);

chariot guidé au sol (n. m.)

it : carrello filoguidato (s. m.)

ro : cărucior cu traseu prestabilit (s. n.)

en : wire-guided vehicle;

wire-guided truck

carro elevador (s. m.);

elevadora (s. f.)

ca : carretó elevador (m.)

es : carretilla elevadora (n. f.);

montacargas de elevación (n. m.) [MX];

montacargas elevador (n. m.) [MX]

fr : chariot élévateur (n. m.)

it : carrello elevatore (s. m.)

ro : motostivuito (s. n.);

cărucior elevator (s. n.)

en : power lift truck;

lift truck;

elevating truck;

lift and lowering truck;

lifting truck

**carro elevador con chasis articulado =>
carreta elevadora con chasis articulado****carro elevador con conductor de pé (s. m.);**

elevadora con conductor de pé (s. f.)

ca : carretó elevador de conductor dret (m.)

es : carretilla elevadora con conductor de pie (n. f.) [ES];

montacargas con conductor de pie (n. m.) [MX]

fr : chariot élévateur à conducteur debout (n. m.)

it : carrello elevatore con operatore in piedi (s. m.)

ro : motostivuito cu conductor în picioare (s. n.);

cărucior elevator cu conductor în picioare (s. n.)

en : stand-up rider lift truck;

stand-up lift truck;

stand-on lift truck

carro elevador con conductor sentado (s. m.);

elevadora con conductor sentado (s. f.)

ca : carretó elevador de conductor assegut (m.)

es : carretilla elevadora con conductor asentado (n. f.);

carretilla elevadora con sitio para el conductor (n. f.);

montacargas de conductor sentado (n. m.) [MX]

fr : chariot élévateur à conducteur assis (n. m.)

it : carrello elevatore con operatore seduto (s. m.)

ro : motostivuito cu conductor șezând (s. n.);

cărucior elevator cu conductor șezând (s. n.)

en : sit-down lift truck;

sit-down rider lift truck

**carro elevador con forquita con conductor
de pé (s. m.);**

elevadora con forquita con conductor de pé (s. f.)

ca : carretó elevador de forca de conductor dret (m.)

es : carretilla elevadora de horquilla conductor de

pie (n. f.) [ES];

carretilla elevadora de horquilla con conductor de

pie (n. f.) [ES];

montacargas con horquilla elevadora y conductor de

pie (n. m.) [MX]

fr : chariot élévateur à fourche à conducteur debout (n. m.)

it : carrello elevatore a forca con operatore in piedi (s. m.)

ro : motostivuito cu furcă cu conductor în picioare (s. n.);

cărucior elevator cu furcă cu conductor în

picioare (s. n.)

en : stand-up rider fork lift;

stand-up fork lift;

stand-on fork lift truck

**carro elevador con forquita con conductor
sentado (s. m.);**

elevadora con forquita con conductor sentado (s. f.)

ca : carretó elevador de forca de conductor assegut (m.)

es : carretilla elevadora de horquilla conductor

sentado (n. f.) [ES];

carretilla elevadora de horquilla con conductor

sentado (n. f.) [ES];

carretilla elevadora de horquilla de conductor

sentado (n. f.) [ES];
 montacargas con horquilla elevadora de
 conductor sentado (n. m.) [MX]
fr : chariot élévateur à fourche à conducteur assis (n. m.)
it : carrello elevatore a forca con operatore seduto (s. m.)
ro : motostivuito cu furcă cu conductor șezând (s. n.);
 cărucior elevator cu furcă cu conductor șezând (s. n.)

en : sit-down fork lift;
 sit-down rider fork lift

carro elevador con forquita de mastro retráctil (s. m.)

ca : carretó elevador de forca de bastiment retráctil (m.)
es : carretilla elevadora de horquilla con mástil retractable (n. f.) [ES];
 montacargas con horquilla elevadora y mástil retráctil (n. m.) [MX]
fr : chariot élévateur à fourche à mât rétractable (n. m.)
it : carrello elevatore a forca con montante retrattile (s. m.)
ro : motostivuito cu furcă cu catarg retractabil (s. n.);
 cărucior elevator cu furcă cu catarg retractabil (s. n.)

en : retractable mast fork lift truck

carro elevador con mastro retráctil eléctrico (s. m.);

elevadora con mastro retráctil eléctrico (s. f.)
ca : carretó elevador de bastiment retráctil elèctric (m.)
es : carretilla elevadora con mástil retráctil eléctrico (n. f.);
 carretilla elevadora de mástil retráctil eléctrico (n. f.);
 carretilla elevadora eléctrica con mástil retráctil (n. f.);
 montacargas elevador eléctrico de mástil retráctil (n. m.) [MX]
fr : chariot élévateur à mât rétractable électrique (n. m.)
it : carrello elevatore a montante retrattile elettricamente (s. m.)
ro : motostivuito cu catarg retractabil cu motor electric (s. n.);
 cărucior elevator cu catarg retractabil cu motor electric (s. n.)

en : retractable mast electric lifting truck

carro elevador con mastro retráctil térmico (s. m.);

elevadora con mastro retráctil térmico (s. f.)

ca : carretó elevador de bastiment tèrmic (m.)
es : carretilla elevadora con mástil retráctil térmico (n. f.) [ES];
 carretilla elevadora de mástil retráctil térmico (n. f.) [ES];
 montacargas elevador con mástil retráctil (n. m.) [MX];
 montacargas elevador con mástil retráctil de motor (n. m.) [MX]
fr : chariot élévateur à mât rétractable thermique (n. m.)
it : carrello elevatore a montante retrattile a motore termico (s. m.)
ro : motostivuito cu catarg retractabil cu motor termic (s. n.);
 cărucior elevator cu catarg retractabil cu motor termic (s. n.)

en : retractable mast engine driven lifting truck

carro encaixable (s. m.)

ca : carretó apilable (m.)
es : carro apilable (n. m.) [ES];
 carro anidable (n. m.) [MX]
fr : chariot emboîtable (n. m.)
it : carrello inseribile (s. m.)
ro : cărucior pliabil (s. n.)

en : fit-in truck

carro manual portaequipaxes => carretilla portaequipaxes

carro motorizado (s. m.)

ca : carretó motoritzat (m.)
es : carro a motor (n. m.) [ES];
 montacargas industrial de motor (n. m.) [MX]
fr : chariot de manutention motorisé (n. m.);
 chariot motorisé (n. m.);
 chariot de manutention automoteur (n. m.)
it : carrello per movimentazione a motore (s. m.)
ro : cărucior autopropulsat motocar (s. n.)

en : powered industrial truck;
 industrial self-propelled handling truck

carro para correo (s. m.);

carro de correo (s. m.)
ca : carretó portacorreu (m.)

es : carro para oficina (n. m.) [ES];
 carro para correo (n. m.) [MX]
fr : chariot pour courrier (n. m.)
it : carrello per la posta (s. m.)
ro : cărucior pentru corespondență (s. n.)

en : mail cart

carro portabandexas (s. m.)

ca : carretó portasafates (m.)
es : carro deslizante (n. m.) [ES];
 carro para charolas (n. m.) [MX];
 carro porta charolas (n. m.) [MX]
fr : chariot à glissières (n. m.)
it : carrello a slitta (s. m.)
ro : cărucior cu suporturi (s. n.)

en : rack truck;
 platform rack truck

carro portabombonas (s. m.)

ca : diable portabombones doble (m.)
es : diablo para bombonas (n. m.);
 diablo para dos cilindros de gas (n. m.) [MX]
fr : diable pour bouteilles de gaz (n. m.)
it : carrello manuale per bombole a gas (s. m.)
ro : cărucior pentru butelii de gaz (s. n.)

en : dual cylinder truck

carro portacargas (s. m.)

ca : carretó portacàrregues (m.)
es : carro cargador (n. m.) [ES];
 carro de carga (n. m.) [MX]
fr : chariot porteur de charge (n. m.)
it : carrello di trasporto (s. m.)
ro : cărucior de manipulare motorizat (s. n.)

en : burden carrier

carro portacorreo clasificador (s. m.)

ca : carretó portacorreu de prestatges (m.)
es : carretilla con repisas para el correo (n. f.) [ES];
 carro para correspondencia (n. m.) [MX];
 carro para el correo (n. m.) [MX]
fr : chariot pour courrier à tablettes (n. m.);
 chariot pour courrier à étagères (n. m.)

it : carrello a ripiani per posta (s. m.)
ro : cărucior etajat pentru corespondență (s. n.)

en : shelf mail cart

carro portacorreo de caixa enreixada (s. m.)

ca : carretó portacorreu de cistell (m.)
es : carretilla con cesto enrejado para el correo (n. f.);
 carrito con cesto de alambre para el
 correo (n. m.) [MX]
fr : chariot pour courrier à panier grillagé (n. m.)
it : carrello per posta con cesto in filo metallico (s. m.)
ro : cărucior pentru corespondență cu coș din plasă de
 sârmă (s. n.)

en : wire mail cart

carro portaequipaxes (s. m.)

ca : carretó portaequipatge (m.)
es : carretilla portaequipaje (n. f.) [ES];
 carretilla portaequipajes (n. f.) [ES];
 carro porta equipaje (n. m.) [MX];
 carro portaequipaje (n. m.) [MX];
 carro para equipaje (n. m.) [MX]
fr : chariot à bagages (n. m.)
it : carrello portabagagli (s. m.)
ro : cărucior pentru bagaje (s. n.);
 cărucior de bagaje (s. n.)

en : luggage trolley;
 baggage trolley;
 baggage truck;
 baggage cart

carro portalibros (s. m.)

ca : carretó portallibres (m.)
es : carro portalibros (n. m.) [ES];
 carretilla porta-libros (n. f.) [ES];
 carretilla a libros (n. f.) [ES];
 carro para libros (n. m.) [MX];
 carrito para libros (n. m.) [MX]
fr : chariot à livres (n. m.)
it : carrello portariviste (s. m.);
 carrello per libri (s. m.)
ro : cărucior pentru transport cărți (s. n.)

en : book truck;

book trolley

carro portalouza (s. m.)

ca : carretó portavaixella (m.)
es : carro para platos (n. m.);
 carro porta-platos (n. m.)
fr : chariot à vaisselle (n. m.)
it : carrello portapiatti (s. m.)
ro : cărucior pentru veselă (s. n.);
 cărucior pentru debarasare (s. n.)

en : dish cart;
 dish truck;
 dish handling wagon

carro portapaneis (s. m.)

ca : carretó portaplafons (m.)
es : carretilla de carga (n. f.);
 carretilla con paneles (n. f.) [ES];
 carrito de carga (n. m.) [MX]
fr : chariot pour panneaux (n. m.);
 chariot à panneaux (n. m.)
it : carrello per pannelli (s. m.)
ro : cărucior pentru panouri (s. n.)

en : trolley for carrying boards

carro tractor eléctrico (s. m.);

tractor eléctrico (s. m.)
ca : carretó tractor elèctric (m.)
es : carro tractor eléctrico (n. m.)
fr : chariot tracteur électrique (n. m.)
it : trattore a motore elettrico (s. m.)
ro : tractor cu motor electric (s. n.)

en : electric tractor truck

carro transformable (s. m.)

ca : diable transformable (m.)
es : diablo transformable (n. m.);
 diablo convertible (n. m.) [MX]
fr : diable transformable (n. m.)
it : carrello manuale trasformabile (s. m.)
ro : cărucior transformabil (s. n.)

en : convertible two-wheel hand truck;
 two-in-one truck

chanzo (s. m.);

banzo (s. m.);
 paso (s. m.)
ca : estrep (m.)
es : peldaños de acceso (n. m.);
 escalón (n. m.) [MX]
fr : marchepied (n. m.)
it : pedana (s. f.)
ro : scară (s. f.)

en : step

chave de acendido => chave de contacto

chave de contacto (s. f.);

chave de acendido (s. f.)
ca : clau de contacte (f.)
es : llave de contacto (n. f.)
fr : clé de contact (n. f.);
 clef de contact (n. f.)
it : chiave di accensione (s. f.)
ro : cheie de contact (s. f.)

en : switch key;
 ignition key;
 car key

cinto de seguridade (s. m.)

ca : cinturó de seguretat (m.)
es : cinturón de seguridad (n. m.);
 arnés de seguridad (n. m.) [ES]
fr : ceinture de sécurité (n. f.)
it : cintura di sicurezza (s. f.)
ro : centură de siguranță (s. f.)

en : seat belt

colector => contentor

columna de dirección regulable (s. f.)

ca : columna de direcció ajustable (f.)
es : columna de dirección regulable (n. f.);
 columna de dirección ajustable (n. f.) [MX]
fr : colonne de direction réglable (n. f.)
it : piantone dello sterzo regolabile (s. m.)
ro : coloană de direcție reglabilă (s. f.)

en : adjustable steering column

con conductor acompañante (loc.)

ca : de conductor a peu (adj.)
es : con conductor a pie (loc. adj.);
 con conductor acompañante (loc. adj.)
fr : à conducteur à pied (loc. adj.);
 à conducteur accompagnant (loc. adj.)
it : con operatore a piedi (adj.)
ro : cu conductor pieton (loc. adj.);
 cu manipulant pieton (loc. adj.)

en : pedestrian-controlled;
 walkie type;
 walking type

con conductor de pé (loc.)

ca : de conductor dret (adj.)
es : de conductor de pie (loc. adj.)
fr : à conducteur debout (loc. adj.)
it : con operatore in piedi (loc.)
ro : cu conductor în picioare (loc. adj.);
 cu manipulant în picioare (loc. adj.)

en : operator standing type

con conductor montado (loc.)

ca : de conductor (adj.)
es : con puesto para el conductor (loc.)
fr : à conducteur porté (loc. adj.)
it : con operatore a bordo (loc.)
ro : cu conductor purtat (loc. adj.);
 cu conducător purtat (loc. adj.);
 cu manipulant purtat (loc. adj.)

en : rider type;
 driver controlled

con conductor sentado (loc.)

ca : de conductor assegut (adj.)
es : de conductor sentado (loc. adj.);
 de conductor asentado (loc. adj.) [ES]
fr : à conducteur assis (loc. adj.)
it : con operatore seduto (loc.)
ro : cu conductor șezând (loc. adj.);
 cu manipulant șezând (loc. adj.)

en : operator sitting type

conductor de carreta elevadora => carreteiro

condutora de carreta elevadora => carreteiro

contedor => contentor

contentor (s. m.);

colector (s. m.);
 contedor (s. m.)
ca : plataforma rodant de baranes altes (f.)
es : vehículo portátil (n. m.) [ES];
 carro de paredes altas (n. m.) [MX]
fr : roll-conteneur (n. m.)
it : carrello per cilindri (s. m.);
 carrello per cilindri verticali (s. m.)
ro : container cu roți (s. n.)

en : roll-container

contrapeso (s. m.)

ca : contrapès (m.)
es : contrapeso (n. m.)
fr : contrepoids (n. m.);
 poids d'équilibrage (n. m.)
it : contrappeso (s. m.)
ro : contragreutate (s. f.)

en : counterweight;
 counterbalance;
 counterpoise;
 counterbalance weight;
 counterbalancing weight;
 gravity weight

conxunto fixo => roda fixa

culo (s. m.)

ca : dolla (f.)
es : eje (n. m.) [ES];
 eje central (n. m.) [ES];
 eje motor (n. m.) [ES];
 eje de la llanta (n. m.) [MX];
 eje de rueda (n. m.) [MX]

fr : moyeu (n. m.)

it : mozzo (s. m.)

ro : butuc (s. m.)

en : hub;

nave

d

depósito de carburante => depósito de combustible

depósito de combustible (s. m.);

depósito de carburante (s. m.)

ca : dipòsit de combustible (m.);

dipòsit de carburant (m.)

es : depósito de combustible (n. m.) [ES];

depósito de gasolina (n. m.) [ES];

tanque de gasolina (n. m.) [MX]

fr : réservoir de carburant (n. m.);

réservoir à carburant (n. m.)

it : serbatoio carburante (s. m.)

ro : rezervor de carburant (s. n.);

rezervor de benzină (s. n.)

en : fuel tank

desempilamento (s. m.)

ca : desempilatge (m.)

es : desapilamiento (n. m.)

fr : dégerbage (n. m.)

it : disimpilamento (s. m.)

ro : destivuire (s. f.)

en : unstacking

desempilar (v.)

ca : desempilar (v. tr.)

es : desmontar (v.);

desapilar (v.) [MX]

fr : dégerber (v.)

it : disimpilare (v.)

ro : a destivui (v.)

en : unstack, to

dispositivo de carga (s. m.)

ca : estira-i-empeny (m.)

es : propulsor de carga (n. m.);

arrastrador de carga (n. m.) [ES];

arrastrador-empujador de carga (n. m.) [MX]

fr : pousseur-tireur de charge (n. m.);

pousseur-tireur (n. m.)

it : dispositivo di spostamento del carico (s. m.)

ro : trăgător împingător (s. n.);

dispozitiv de împingere-tragere (s. n.)

en : push-pull attachment;

push-pull unit;

load push-pull device;

load push/pull attachment

e

eixo (s. m.);

eixo (s. m.)

ca : eix (m.)

es : eje (n. m.)

fr : axe (n. m.)

it : asse (s. m.)

ro : axă (s. f.)

en : axle

eixe de xiro (s. m.);

eixo de xiro (s. m.)

ca : eix de pivotament (m.)

es : eje de giro (n. m.);

punto central de giro (n. m.) [ES];

eje de rotación (n. m.) [MX]

fr : axe de pivotement (n. m.)

it : asse di rotazione (s. m.)

ro : axă de pivotare (s. f.)

en : swivel axis;

swivel pin

eixo => eixe

eixo de xiro => eixe de xiro

electromotor => motor eléctrico

elemento de fijación (s. m.);

peza de fixación (s. f.)

ca : element de fixació (m.);

peça de fixació (f.)

es : elemento de fijación (n. m.);

pieza de fijación (n. f.);

dispositivo de fijación (n. m.) [MX]

fr : pièce de fixation (n. f.);

organe de fixation (n. m.);

élément de fixation (n. m.)

it : elemento di fissaggio (s. m.)

ro : organ de fixare (s. n.)

en : fitting

elemento de rodamento (s. m.)

ca : element de rodolament (m.)

es : elemento de rodamiento (n. m.) [ES];

pieza de rodamiento (n. f.) [ES];

baleros antifricción (n. m.) [MX]

fr : organe de roulement (n. m.)

it : cuscinetto (s. m.)

ro : organ de rulare (s. n.)

en : running gear;

running-gear;

antifriction bearing

elevación dunha carga (s. f.)

ca : elevació de càrrega (f.)

es : levantamiento de una carga (n. m.)

fr : levage d'une charge (n. m.)

it : alzamento (n. m.)

ro : ridicarea unei sarcini (s. f.)

en : lifting of a load;

raising of a load

elevadora => carro elevador

elevadora con brazo portaforquita retráctil => carreta elevadora con brazo portapinza retráctil

elevadora con condutor de pé => carro

elevador con condutor de pé

elevadora con condutor sentado => carro

elevador con condutor sentado

elevadora con forquita con condutor de

pé => carro elevador con forquita con

condutor de pé

elevadora con forquita con condutor

sentado => carro elevador con forquita con

condutor sentado

elevadora con forquita de mastro

pivotante => carreta elevadora con forquita de

mastro pivotante

elevadora con forquita en traveseiros =>

carreta elevadora con forquita en traveseiros

elevadora con forquita retráctil => carreta

elevadora con forquita retráctil

elevadora con forquita todoterreo => carreta

elevadora con forquita todoterreo

elevadora con mastro retráctil

eléctrico => carro elevador con mastro retráctil

eléctrico

elevadora con mastro retráctil térmico => carro

elevador con mastro retráctil térmico

elevadora con pinzas => carreta elevadora con

pinzas

elevadora de almacén => carreta elevadora de

almacén

elevadora de carga variable => carreta

elevadora de carga variable

elevadora de espigo => carreta elevadora de espigo

elevadora de espigón => carreta elevadora de espigo

elevadora de forquita con mecanismo articulado => carreta elevadora de forquita de mecanismo articulado

elevadora de mastro telescópico => carreta elevadora de mastro telescópico

elevadora eléctrica => carreta elevadora eléctrica

elevadora eléctrica con forquita => carreta elevadora eléctrica de forquita

elevadora remolcable con forquita => carreta elevadora remolcable con forquita

elevadora térmica => carreta elevadora térmica

elevadora térmica de forquita => carreta elevadora térmica de forquita

elevadora todoterreo => carreta elevadora todoterreo

elevar unha carga (v.)

ca : elevar una càrrega (v.)

es : levantar una carga (v.)

fr : lever une charge (v.)

it : alzare un carico (v. tr.)

ro : a ridica o sarcină (v.)

en : lift a load, to;
raise a load, to

embrague (s. m.);

pedal de embrague (s. m.)

ca : pedal de embragatge (m.)

es : pedal de embrague (n. m.);

embrague (n. m.);

pedal del clutch (n. m.) [MX];

clutch (n. m.) [MX]

fr : pédale de débrayage (n. f.);

pédale d'embrayage (n. f.)

it : pedale della frizione (s. m.)

ro : pedală de ambreiaj (s. f.)

en : clutch pedal

empilable (adj.)

ca : apilable (adj.)

es : apilable (adj.);

estibable (adj.) [MX]

fr : gerbable (adj.)

it : accatastabile (agg.)

ro : stivuibil (adj.)

en : stackable

empilado => empilamento

empiladora (s. f.);

carretilla empiladora (s. f.)

ca : apiladora (f.)

es : apilador (n. m.);

apiladora (n. f.) [MX];

carretilla apiladora (n. f.) [ES];

montacargas apilador (n. m.) [MX]

fr : gerbeur (n. m.)

it : accatastatore (s. m.)

ro : cărucior elevator stivuitor (s. n.);

transportor stivuitor (s. n.);

stivuitor (s. n.)

en : stacker;

stacking truck;

stacking machine;

walkie stacker

empiladora con forquita => carretilla empiladora con forquita

empiladora con portafortquita retráctil de doble profundidad => carreta empiladora de taboleiro portafortquita retráctil de doble profundidad

**empiladora contrapesada => carreta
empiladora en consola**

**empiladora de carga lateral => carreta
elevadora remolcable con forquita**

empiladora de portaforquita retráctil (s. f.)

ca : apiladora de tauler portaforca retràctil (f.)

es : apiladora telescópica (n. f.)

fr : gerbeur à tablier porte-fourche rétractable (n. m.);
reach stacker (n. m.) [BE]

it : accatastatore a vassoio portaforca retrattile (s. m.)

ro : cărucior elevator stivuitor cu placă portfurcă
retractabilă (s. n.);

transportor stivuitor cu placă portfurcă
retractabilă (s. n.);

stivuitor cu placă portfurcă retractabilă (s. n.)

en : reach stacker

**empiladora de toma lateral => carretilla de
toma lateral**

**empiladora eléctrica => carreta empiladora
eléctrica**

**empiladora hidráulica => carreta empiladora
manual de elevación hidráulica**

**empiladora manual => carreta empiladora
manual**

**empiladora manual => carreta empiladora
manual**

**empiladora mecánica => carreta empiladora
manual de elevación mecánica**

empiladora motorizada (s. f.)

ca : apiladora motoritzada (f.)

es : apiladora motorizada (n. f.);

apiladora de motor (n. f.) [MX]

fr : gerbeur motorisé (n. m.);

gerbeur automoteur (n. m.)

it : accatastatore a motore (s. m.)

ro : cărucior elevator stivuitor cu motor (s. n.);

transportor stivuitor cu motor (s. n.);

stivuitor cu motor (s. n.)

en : power operated stacker truck;
power operated stacking truck

empiladora semieléctrica (s. f.)

ca : apiladora semielèctrica (f.);

apiladora de braç amb elevador semielèctric (f.)

es : apilador semieléctrico (n. m.)

fr : gerbeur semi-électrique (n. m.);

gerbeur manuel à levée électrique (n. m.);

gerbeur à bras à levée électrique (n. m.)

it : accatastatore semi-elettrico (s. m.)

ro : stivuitor manual cu ridicare electrică (s. n.);

transportor stivuitor manual cu ridicare electrică (s. n.)

en : semi electric stacker;
electric hand stacker;
electric manual stacker

empiladora-báscula (s. f.)

ca : apiladora bàscula (f.)

es : apiladora con sistema de báscula (n. f.);

apiladora con sistema de pesado (n. f.) [MX];

apiladora con báscula (n. f.) [MX]

fr : gerbeur peseur (n. m.)

it : accatastatore pesatore (s. m.)

ro : stivuitor cântar (s. n.);

transportor stivuitor cu cântar (s. n.)

en : weighing stacker

empilamento (s. m.);

empilado (s. m.)

ca : apilament (m.)

es : apilamiento (n. m.);

apilado (n. m.);

estibado (n. m.) [MX]

fr : gerbage (n. m.);

empilage (n. m.)

it : accatastamento (s. m.)

ro : stivuire (s. f.)

en : stacking;
stock-piling;

stockpiling

empilar (v.)

ca : apilar (v. tr.)
es : apilar (v.);
 amontonar (v.) [ES];
 estibar (v.) [MX]
fr : gerber (v.);
 empiler (v.)
it : accatastare (v. tr.)
ro : a stivui (v.)

en : stack, to;
 pile, to;
 pile up, to

encaixable (adj.)

ca : encaixable (adj.)
es : encajable (adj.) [ES];
 anidable (adj.) [MX]
fr : emboîtable (adj.)
it : inseribile (agg.)
ro : pliabil (adj.)

en : nestable

encaixar (v.)

ca : encaixar (v. tr.)
es : encajar (v.) [ES];
 anidar (v.) [MX]
fr : emboîter, s' (v. pron.)
it : inserirsi (v. tr. pron.)
ro : a se îmbuca (v. pron.)

en : nest, to

ensamblado (s. m.)

ca : acoblament (m.)
es : acoplamiento (n. m.) [ES];
 ensamblaje (n. m.) [MX];
 ensamblado (n. m.) [MX]
fr : assemblage (n. m.)
it : assemblaggio (s. m.)
ro : asamblare (s. f.)

en : assembly

ensamblar (v.)

ca : acoblar (v. tr.)
es : montar (v.) [ES];
 ensamblar (v.) [MX]
fr : assembler (v.)
it : assemblare (v. tr.)
ro : a asambla (v.)

en : assemble, to

equipamento de manutención (s. m.)

ca : equipament de manutenció (m.)
es : equipo de mantenimiento (n. m.) [ES];
 equipo de manejo (n. m.) [MX]
fr : équipement de manutention (n. m.)
it : strumenti per la movimentazione (s. m.)
ro : echipament de manipulare (s. n.)

en : handling equipment

equipamento de prensión (s. m.)

ca : equipament de prensió (m.)
es : equipo de sujeción (n. m.);
 dispositivo para sujetar (n. m.) [MX]
fr : équipement de préhension (n. m.)
it : dispositivo di presa (s. m.)
ro : echipament portsarcină (s. n.)

en : attachment

equipo de manutención => material de manutención

espigo (s. m.);

espigón (s. m.)
ca : esperó (m.)
es : pistón (n. m.) [ES];
 perno para carga (n. m.) [MX]
fr : éperon (n. m.)
it : sperone (s. m.)
ro : dispozitiv pentru manipulat role (s. n.);
 graifer (s. n.)

en : boom attachment;
 ram attachment;
 boom;

ram

espigón => espigo

f

faro (s. m.)*ca* : far (m.)*es* : linterna frontal (n. f.) [ES];

faro delantero (n. m.) [MX];

faro (n. m.) [MX];

luz delantera (n. f.) [MX]

fr : phare (n. m.)*it* : faro (s. m.)*ro* : far (s. n.);

dispozitiv de iluminare (s. n.)

en : headlight;

head light;

headlamp;

head lamp;

head-lamp

fixación a perno (s. f.)*ca* : fixació de tija (f.)*es* : fijación por pernos (n. f.);

enganche al vástago (n. m.) [ES];

fijación de la pija (n. f.) [MX]

fr : fixation à tige (n. f.)*it* : fissaggio a piantone (s. m.)*ro* : fixare cu pivot (s. f.)*en* : stem fitting**fixación ao oco central pasante (s. f.)***ca* : fixació de forat central (f.)*es* : punto central de fijación (n. m.) [ES];

fijación con perno central (n. f.) [MX]

fr : fixation à trou central (n. f.);

fixation à œil (n. f.);

fixation à trou (n. f.)

it : fissaggio a perno centrale (s. m.)*ro* : fixare cu șurub și piuliță (s. f.)*en* : bolt hole fitting**fixación de pletina (s. f.);**

fixación de soporte (s. f.)

ca : fixació de platina (f.)*es* : fijación sobre chapa (n. f.)*fr* : fixation à platine (n. f.)*it* : montaggio a piastra (s. m.)*ro* : fixare cu placă (s. f.)*en* : plate fitting**fixación de soporte => fixación de pletina****forquita (s. f.);**

pinza (s. f.)

ca : forca (f.)*es* : horquilla (n. f.)*fr* : fourche (n. f.)*it* : forca (s. f.)*ro* : furcă (s. f.)*en* : pallet fork;

fork

freada (s. f.)*ca* : frenada (f.)*es* : frenaje (n. m.) [ES];

frenado (n. m.) [MX]

fr : freinage (n. m.)*it* : frenatura (s. f.)*ro* : frânare (s. f.)*en* : braking**freo (s. m.);**

pedal de freo (s. m.)

ca : pedal del fre (m.)*es* : pedal de freno (n. m.);

pedal del freno (n. m.) [MX];

freno (n. m.) [MX]

fr : pédale de frein (n. f.);

pédale de freinage (n. f.);

pédale des freins (n. f.)

it : bloccaggio (s. m.)*ro* : pedală de frână (s. f.)

en : brake pedal;
brake treadle

freno de man (s. m.)

ca : fre de mà (m.);
fre d'estacionament (m.)
es : freno de mano (n. m.)
fr : frein à main (n. m.);
frein de secours (n. m.);
frein de stationnement (n. m.);
frein de secours et de stationnement (n. m.);
frein de secours et d'immobilisation (n. m.);
frein de stationnement à main (n. m.);
frein de stationnement à commande manuelle (n. m.)
it : freno a mano (s. m.)
ro : dispozitiv de frânare de staționare (s. n.);
frână de staționare sau de imobilizare (s. f.)

en : parking brake;
handbrake;
hand brake;
emergency brake;
hand operated parking device;
emergency braking device

freno de servizo => freno principal

freno principal (s. m.);

freno de servizo (s. m.)
ca : fre de servei (m.)
es : freno de servicio (n. m.)
fr : frein de service (n. m.);
frein principal (n. m.);
frein de route (n. m.)
it : freno di servizio (s. m.)
ro : frână de serviciu (s. f.)

en : service brake

i

indicador da temperatura do aceite (s. m.)

ca : indicador de temperatura de la transmissió (m.)
es : indicador de la temperatura del aceite (n. m.);

indicador de temperatura del aceite de la
transmisión (n. m.) [MX]

fr : indicateur de température d'huile à transmission (n. m.)
it : indicatore di temperatura dell'olio della
trasmissione (s. m.)
ro : indicator pentru temperatura uleiului (s. n.)

en : transmission oil-temperature gauge

indicador de descarga de batería (s. m.)

ca : indicador de descàrrega de bateria (m.)
es : indicador descarga batería (n. m.) [ES];
indicador de descarga de la batería (n. m.) [MX];
indicador de descarga de batería (n. m.) [MX]
fr : indicateur de décharge de batterie (n. m.)
it : indicatore di carica della batteria (s. m.)
ro : voltmetru (s. n.)

en : battery discharge indicator;
BDI

indicador de nivel de aceite => manómetro de aceite

indicador de nivel de carburante => indicador de nivel de combustible

indicador de nivel de combustible (s. m.);

indicador de nivel de carburante (s. m.)
ca : indicador de nivell de combustible (m.);
indicador de nivell de carburant (m.)
es : nivel de combustible (n. m.);
indicador del nivel de gasolina (n. m.) [MX];
indicador de nivel de gasolina (n. m.) [MX]
fr : indicateur de niveau de carburant (n. m.);
indicateur de carburant (n. m.)
it : indicatore livello carburante (s. m.)
ro : indicator al nivelului de carburant (s. n.)

en : fuel level indicator;
fuel indicator;
fuel gage;
fuel gauge;
dash fuel gauge

indicador de presión de aceite (s. m.)

ca : indicador de pressió de la transmissió (m.)

es : indicador de presión de aceite (n. m.);

indicador de presión de aceite de la
transmisión (n. m.) [MX]

fr : indicateur de pression d'huile à transmission (n. m.)

it : indicatore di pressione dell'olio della trasmissione (s. m.)

ro : indicator de presiune ulei (s. n.);

indicator presiune ulei (s. n.)

en : transmission oil-pressure gauge

indicador de temperatura => indicador de temperatura do líquido de refrigeración**indicador de temperatura do líquido de refrigeración (s. m.);**

indicador de temperatura (s. m.)

ca : indicador de temperatura del refrigerant (m.)

es : indicador de la temperatura del motor (n. m.);

indicador de temperatura (n. m.);

indicador de temperatura de agua (n. m.);

indicador de la temperatura del refrigerante del
sistema de refrigeración (n. m.) [ES];

termómetro (n. m.) [ES];

indicador de temperatura del motor (n. m.) [MX]

fr : indicateur de température du liquide de
refroidissement (n. m.);

indicateur de température du liquide de
refroidissement du moteur (n. m.);

indicateur de température (n. m.)

it : indicatore della temperatura del liquido di
raffreddamento (s. m.)

ro : indicator de temperatură a lichidului de răcire (s. n.);

indicator temperatură lichid răcire (s. n.)

en : coolant temperature gage;

engine coolant temperature gauge;

temperature gauge;

engine coolant temperature indicator;

coolant temperature indicator

1**lamia (s. f.)**

ca : llanda (f.);

llanta (f.)

es : llanta (n. f.)

fr : jante (n. f.)

it : cerchione (s. m.)

ro : jantă (s. f.)

en : wheel rim;

wheel centre;

wheel center;

rim;

felloe

lámpada xiratoria reflectora => luz rotativa**largueiro => montante****largueiro fixo => montante fixo****largueiro móbil => montante móbil****levantamento dunha carga (s. m.)**

ca : aixecament de càrrega (m.)

es : elevación de una carga (n. f.);

elevación de carga (n. f.)

fr : soulèvement d'une charge (n. m.)

it : sollevamento di un carico (s. m.)

ro : ridicarea unei sarcini (s. f.)

en : lifting of a load;

raising of a load

levantar unha carga (v.)

ca : aixecar una càrrega (v.)

es : levantar una carga (v.)

fr : soulever une charge (v.)

it : sollevare un carico (v. tr.)

ro : a ridica o sarcină (v.)

en : lift a load, to;

raise a load, to

limitador de velocidade (s. m.)

ca : limitador de velocitat (m.)
es : regulador-limitador de velocidad (n. m.);
 mecanismo limitador de velocidad (n. m.) [MX]
fr : limiteur de vitesse (n. m.)
it : limitatore di velocità (s. m.)
ro : dispozitiv pentru limitarea vitezei (s. n.)

en : speed-limiting device;
 speed limiting device;
 speed limiter

limpaparabrisas (s. m.)

ca : eixugaparabrisas (m.)
es : limpiaparabrisas (n. m.)
fr : essuie-glace (n. m.)
it : tergicristallo (s. m.)
ro : ștergător de parbriz (s. n.)

en : windshield wiper;
 windshield cleaner;
 windscreen wiper;
 windscreen cleaner

lonxitude máxima => lonxitude total**lonxitude total (s. f.);**

lonxitude máxima (s. f.)
ca : amplada total (f.)
es : ancho total (n. m.);
 anchura total (n. f.) [ES]
fr : largeur hors tout (n. f.)
it : larghezza fuori tutto (s. f.)
ro : lățime totală (s. f.)

en : overall width;
 over-all width;
 OAW

luz rotativa (s. f.);

lámpada xiratoria reflectora (s. f.)
ca : llum prioritari (m.);
 llum rotatiu (m.)
es : faro rotativo (n. m.);
 foco rotativo (n. m.);
 luz giratoria (n. f.) [ES];

girofaró (n. m.) [ES];
 faro giratorio (n. m.) [MX];
 faro giratorio de emergencia (n. m.) [MX]

fr : gyrophare (n. m.);
 feu rotatif (n. m.);
 feu tournant à éclat (n. m.);
 feu tournant (n. m.)
it : lampada rotante (s. f.)
ro : girofar (s. n.)

en : emergency rotating light;
 dome light;
 revolving reflector lamp;
 revolving warning light;
 revolving light;
 rotating lamp

m**manela de suxeición => panca de suxeición****manipulable (adj.)**

ca : manipulable (adj.)
es : manipulable (adj.)
fr : manipulable (adj.)
it : manipolabile (agg.)
ro : manipulabil (adj.)

en : handleable

manipulación (s. f.)

ca : manipulació (f.)
es : manipulación (n. f.);
 manejo (n. m.) [MX]
fr : manipulation (n. f.)
it : manipolazione (s. m.)
ro : manipulare (s. f.)

en : handling

manipular (v.)

ca : manipular (v. tr.)
es : manipular (v.)
fr : manipuler (v.)

it : manipolare (v. tr.)

ro : a manipula (v.)

en : handle, to

manómetro de aceite (s. m.);

indicador de nivel de aceite (s. m.)

ca : manòmetre d'oli (m.)

es : manómetro presión de aceite (n. m.);

manómetro (n. m.) [ES];

indicador de presión de aceite (n. m.) [MX]

fr : manomètre à huile (n. m.);

manomètre d'huile (n. m.);

manomètre de pression d'huile (n. m.);

indicateur de pression d'huile (n. m.);

indicateur de pression d'huile à moteur (n. m.)

it : manometro dell'olio (s. m.)

ro : manometru de ulei (s. n.)

en : oil-pressure gauge;

oil pressure gauge;

oil-pressure gage;

oil pressure gage;

oil-pressure indicator;

oil pressure indicator;

engine oil-pressure gauge

manutención (s. f.)

ca : manutenció (f.)

es : manutención (n. m.) [ES];

manipulación (n. f.) [MX]

fr : manutention (n. f.)

it : movimentazione (s. f.)

ro : manipulara mărfulilor (s. f.)

en : materials handling;

material handling;

handling

manutencionable (adj.)

ca : trasladable (adj.)

es : manipulable (adj.)

fr : manutentionnable (adj.)

it : movimentabile (agg.)

ro : manipulabil (adj.)

en : manutentionable

manutencionar (v.)

ca : trasladar (v. tr.)

es : manejar (v.)

fr : manutentionner (v.)

it : movimentare (v. tr.)

ro : a manipula (v.)

en : handle, to

mastro cuádruplo (s. m.)

ca : bastiment quàdruple (m.)

es : mástil a cuatro alturas (n. m.) [ES];

mástil a cuatro niveles (n. m.) [ES];

mástil de cuatro etapas (n. m.) [MX]

fr : mât quadruple (n. m.)

it : montante a quattro stadi (s. m.)

ro : catarg cvadruplu (s. n.)

en : four-stage mast

mastro pivotante (s. m.);

mastro xiratorio (s. m.)

ca : bastiment orientable (m.)

es : palo girable (n. m.) [ES];

mástil rotatorio (n. m.) [MX]

fr : mât pivotant (n. m.)

it : montante pivottante (s. m.)

ro : catarg pivotant (s. n.)

en : swing mast

mastro retráctil (s. m.)

ca : bastiment retràctil (m.)

es : mástil retráctil (n. m.)

fr : mât rétractable (n. m.)

it : montante retrattile (s. m.)

ro : catarg retractabil (s. n.)

en : retractable mast

mastro telescópico simple (s. m.)

ca : bastiment doble (m.)

es : mástil telescópico doble (n. m.);

mástil doble (n. m.);

mástil de dos etapas (n. m.) [MX]

fr : mât double (n. m.);

mât télescopique simple (n. m.)

it : montante doppio (s. m.)
ro : catarg dublu (s. n.);
 catarg telescopic simplu (s. n.)

en : two-stage mast

mastro telescópico (s. m.)

ca : bastiment telescòpic (m.)
es : mástil telescópico (n. m.)
fr : mât télescopique (n. m.)
it : montante telescopico (s. m.)
ro : catarg telescopic (s. n.)

en : telescopic mast;
 telescoping mast

mastro triple (s. m.)

ca : bastiment triple (m.)
es : mástil triple (n. m.) [ES];
 mástil de tres etapas (n. m.) [ES]
fr : mât triple (n. m.);
 mât télescopique triplex (n. m.);
 mât à levée triple télescopique (n. m.);
 mât à triple levée (n. m.)
it : montante triplo (s. m.)
ro : catarg triplu (s. n.)

en : three-stage mast

mastro xiratorio => mastro pivotante

material de manutención (s. m.);

aparells de manutención (s. m. pl.);
 equipo de manutención (s. m.)
ca : material de manutenció (m.)
es : material de manutención (n. m.) [ES];
 equipo de manipulación de materiales (n. m.) [MX]
fr : matériel de manutention (n. m.)
it : materiale di movimentazione (s. m.)
ro : echipament de manipulare (s. n.)

en : materials handling equipment;
 material handling equipment

máximo => total

medidor de nivel de carburante => medidor de nivel de combustible

medidor de nivel de combustible (s. m.);

medidor de nivel de carburante (s. m.)
ca : sonda de nivell de combustible (f.);
 sonda de nivell de carburant (f.)
es : indicador de la gasolina (n. m.);
 indicador de gasolina (n. m.) [MX]
fr : jauge de carburant (n. f.);
 jauge de niveau de carburant (n. f.)
it : rilevatore di livello del carburante (s. m.)
ro : jojà de carburant (s. f.)

en : fuel gauge;
 fuel gage

montante (s. m.);

largueiro (s. m.)
ca : muntant (m.)
es : poste (n. m.);
 montante (n. m.) [ES]
fr : montant (n. m.)
it : montante (s. m.)
ro : montant (s. m.)

en : upright

montante fijo (s. m.);

largueiro fijo (s. m.)
ca : muntant fix (m.)
es : tablero fijo (n. m.);
 montura fija (n. f.) [MX]
fr : montant fixe (n. m.)
it : montante fisso (s. m.)
ro : montant fix (s. m.)

en : fixed upright

montante móbil (s. m.);

largueiro móbil (s. m.)
ca : muntant mòbil (m.)
es : montante móvil (n. m.) [ES];
 poste móvil (n. m.) [MX]
fr : montant mobile (n. m.)
it : montante mobile (s. m.)

ro : montant mobil (s. m.)

en : travelling upright

montar (v.)

ca : muntar (v. tr.)

es : montar (v.)

fr : monter (v.)

it : montare (v. tr.)

ro : a monta (v.)

en : assemble, to

montaxe (s. f.)

ca : muntatge (m.)

es : montaje (n. m.)

fr : montage (n. m.)

it : montaggio (s. m.)

ro : montare (s. f.)

en : assembly

montaxe en espiral (s. f.)

ca : muntatge de pestanya avançada (m.)

es : mangueta de preparación (n. f.) [ES];
montura de eje (n. f.) [MX]

fr : montage en fusée (n. m.)

it : montaggio con fusello (s. m.)

ro : montaj în consolă (s. n.)

en : stub axle mounting

montaxe no soporte (s. f.)

ca : muntatge sobre forca (m.)

es : montura tipo horquilla (n. f.)

fr : montage en chape (n. m.)

it : montaggio a forcella (s. m.)

ro : montaj în furcă (s. n.)

en : fork mounting

motor (s. m.)

ca : motor (m.)

es : motor (n. m.)

fr : moteur (n. m.)

it : motore (s. m.)

ro : motor (s. n.)

en : engine;

power plant;

motor

**motor de aceite pesado de acendido por
compresión => motor diesel**

motor de acendido => motor diesel

**motor de acendido por compresión => motor
diesel**

**motor de combustión interna => motor de
gasolina**

motor de explosión => motor de gasolina

motor de gas licuado de petróleo (s. m.)

ca : motor de gas liquat del petroli (m.);

motor de GLP (m.)

es : motor de gas licuado de petróleo (n. m.);

motor GLP (n. m.)

fr : moteur à gaz de pétrole liquéfié (n. m.);

moteur GPL (n. m.);

moteur LPG (n. m.) [BE]

it : motore GPL (s. m.)

ro : motor cu gaz lichefiat (s. n.)

en : liquified petroleum gas engine;

LPG engine

motor de gasolina (s. m.);

motor de explosión (s. m.);

motor de combustión interna (s. m.)

ca : motor de gasolina (m.)

es : motor de gasolina (n. m.)

fr : moteur à essence (n. m.)

it : motore a benzina (s. m.)

ro : motor cu benzină (s. n.)

en : gasoline engine;

gasoline motor;

petrol engine;

petrol motor

motor diesel (s. m.);

motor de acendido por compresión (s. m.);

motor de aceite pesado de acendido por
compresión (s. m.);
motor de acendido (s. m.)

ca : motor dièsel (m.)

es : motor diesel (n. m.);

motor Diesel (n. m.) [MX]

fr : moteur diesel (n. m.);

moteur dièsel (n. m.);

moteur Diesel (n. m.);

moteur à huile lourde à allumage par

compression (n. m.);

moteur à allumage par compression (n. m.);

moteur à huile lourde (n. m.);

moteur à combustion par compression (n. m.)

it : motore diesel (s. m.)

ro : motor diesel (s. n.);

motor Diesel (s. n.)

en : diesel engine;

Diesel engine;

Diesel motor;

diesel motor;

diesel;

diesel oil engine;

compression ignition oil engine;

compression ignition engine

motor eléctrico (s. m.);

electromotor (s. m.)

ca : motor elèctric (m.);

electromotor (m.)

es : motor eléctrico (n. m.);

electromotor (n. m.)

fr : moteur électrique (n. m.);

électromoteur (n. m.)

it : motore elettrico (s. m.)

ro : motor electric (s. n.)

en : electric engine;

electromotor

motor hidráulico (s. m.)

ca : motor hidràulic (m.)

es : motor hidráulico (n. m.)

fr : moteur hydraulique (n. m.)

it : motore idraulico (s. m.)

ro : motor hidraulic (s. n.)

en : hydraulic motor;

fluid power motor;

fluid motor

motor térmico (s. m.)

ca : motor tèrmic (m.)

es : motor térmico (n. m.)

fr : moteur thermique (n. m.)

it : motore termico (s. m.)

ro : motor termic (s. n.)

en : heat engine

P

panca de inclinación do mastro (s. f.)

ca : palanca del bastiment d'inclinació (f.)

es : control de la inclinación (n. m.)

fr : levier d'inclinaison du mât (n. m.)

it : leva per regolare l'inclinazione del montante (s. f.)

ro : manetă pentru înclinarea catargului (s. f.)

en : tilt control

panca de mando (s. f.)

ca : palanca d'accionament (f.)

es : mando de elevación (n. m.) [ES];

palanca de control (n. f.) [MX]

fr : levier de commande (n. m.)

it : leva di comando (s. f.)

ro : levier de comandă (s. n.)

en : control handle;

control lever

panca de suxeición (s. f.);

manela de suxeición (s. f.)

ca : agafador (m.)

es : agarradera (n. f.);

manija (n. f.) [MX];

manilla (n. f.) [ES];

manecilla (n. f.) [ES]

fr : poignée de maintien (n. f.)
it : maniglia di sostegno (s. f.)
ro : mâner interior (s. n.)

en : assist grip

panel de mandos (s. m.);

cadro de mandos (s. m.)
ca : tauler de control (m.)
es : cuadro de mandos (n. m.) [ES];
 tablero de instrumentos (n. m.) [MX];
 tablero (n. m.) [MX]
fr : tableau de bord (n. m.)
it : pannello di controllo (s. m.)
ro : tablou de bord (s. n.)

en : instrument panel;
 instrument board;
 dashboard;
 dash panel;
 dash

parabrisas (s. m.)

ca : parabrisa (m.)
es : parabrisas (n. m.)
fr : pare-brise (n. m.);
 parebrise (n. m.)
it : parabrezza (s. m.)
ro : parbriz (s. n.)

en : windshield;
 windscreen

paso => chanzo

pedal de aceleración => acelerador

pedal de embrague => embrague

pedal de freno => freno

pedal do acelerador => acelerador

perno (s. m.)

ca : tija (f.)
es : tija (n. f.)
fr : tige (n. f.)

it : stelo (s. m.)
ro : pivot (s. m.)

en : stem

pestaña (s. f.)

ca : pestanya (f.)
es : horquilla (n. f.) [ES];
 pestaña (n. f.) [MX]
fr : joue (n. f.);
 bras (n. m.)
it : flangia (s. f.)
ro : braț (s. n.)

en : flange

peza de fixación => elemento de fijación

pinza => forquita

pinza multibarrís (s. f.);

pinza múltiple portabarrís (s. f.)
ca : pinça portabidons múltiple (f.)
es : pinza mecánica para múltiples barriles (n. f.);
 pinza mecánica para múltiples tambos (n. f.) [MX]
fr : pince multibaril (n. f.)
it : pinza multipla per barili (s. f.)
ro : dispozitiv de strângere pentru mai multe bidoane (s. n.);
 clește pentru mai multe bidoane (s. m.)

en : multiple drums clamp

pinza múltiple portabarrís => pinza multibarrís

pinza múltiple portatoneis => pinza multitoneis

pinza multitoneis (s. f.);

pinza múltiple portatoneis (s. f.)
ca : pinça portabótes múltiple (f.)
es : pinza mecánica para múltiples barriles (n. f.)
fr : pince multitonneau (n. f.)
it : pinza multipla per fusti (s. f.)
ro : dispozitiv de strângere pentru mai multe butoaie (s. n.);
 clește pentru mai multe butoaie (s. m.)

en : multiple barrel clamp

pinza multiusos (s. f.)

ca : pinça universal (f.)
es : pinza mecánica multiusos (n. f.);
 pinza de usos múltiples (n. f.) [MX]
fr : pince à usages multiples (n. f.)
it : pinza multiuso (s. f.)
ro : dispozitiv de strângere multifuncțional (s. n.);
 clește multifuncțional (s. m.)

en : multipurpose clamp;
 load clamp

pinza para balas (s. f.)

ca : pinça portabales (f.)
es : agarradera (n. f.) [ES];
 pinza para sujetar paquetes (n. f.) [MX];
 tenaza para sujetar paquetes (n. f.) [MX]
fr : pince à balles (n. f.)
it : pinza per balle (s. f.)
ro : dispozitiv de strângere pentru baloturi (s. n.);
 clește baloturi (s. m.)

en : bale clamp

pinza para barrís (s. f.)

ca : pinça portabidons (f.)
es : pinza para barriles (n. f.);
 pinza mecánica para bidones (n. f.) [ES];
 pinza mecánica para tambos (n. f.) [MX]
fr : pince à baril (n. f.);
 pince à fût (n. f.) [BE];
 pince pour fût (n. f.) [BE]
it : pinza per fusti (s. f.)
ro : dispozitiv de strângere pentru bidoane (s. n.);
 clește pentru bidoane (s. m.)

en : drum clamp;
 drum grip;
 drum grab

pinza para cartón (s. f.)

ca : pinça portacartó (f.)
es : volteador para cajas (n. m.);
 pinzas para cajas de cartón (n. f. pl.);
 pinza para cartón (n. f.) [MX];
 dispositivo para sujetar cartón (n. m.) [MX]

fr : pince à carton (n. f.)
it : pinza per cartone (s. f.)
ro : dispozitiv de prindere pentru cutii (s. n.);
 clește pentru cutii (s. m.)

en : carton clamping device;
 carton clamp

pinza rotatoria para bobina de papel (s. f.)

ca : pinça rotativa per a bobina de paper (f.)
es : pinza rotativa con bombina de papel (n. f.) [ES];
 pinza giratoria para papel (n. f.) [MX]
fr : pince rotative à bobines de papier (n. f.);
 pince à bobines de papier à tête tournante (n. f.) [BE]
it : pinza per bobine di carta (s. f.)
ro : clește pentru suluri (s. m.)

en : rotary paper roll clamp;
 paper roll clamp

plataforma móvil (s. f.)

ca : plataforma rodant (f.)
es : plataforma móvil (n. f.) [ES]
fr : socle roulant (n. m.)
it : carrello con rotelle (s. m.)
ro : cadru pentru transport (s. n.)

en : dolly

plataforma semimóvil (s. f.)

ca : plataforma rodant de patins i rodes (f.)
es : plataforma rodante (n. f.);
 plataforma semi-móvil (n. f.)
fr : plateforme semi-mobile (n. f.);
 plate-forme semi-mobile (n. f.)
it : piattaforma a ruote e pattini (s. f.)
ro : platformă semimobilă (s. f.)

en : semilive skid;
 semi-live skid

pluma (s. f.)

ca : palanca de coll de cigne (f.)
es : palanca de cuello de cisne (n. f.);
 palanca de gancho (n. f.) [MX]
fr : potence à col-de-cygne (n. f.)
it : supporto a collo di cigno (s. m.)

ro : dispozitiv de prindere cu gât de lebădă (s. n.)

en : gooseneck boom

portaforquita => tableiro portaforquita

portapalés (s. m.)

ca : portapalets (m.);

transpalet (m.)

es : transpaleta (n. f.);

patín (n. m.) [MX]

fr : transpalette (n. m.)

it : transpallet (s. m.)

ro : cărucior pentru palete (s. n.);

cărucior pentru transpalete (s. n.)

en : pallet truck;

low lift pallet truck

portapalés automotor (s. m.);

portapalés motorizado (s. m.)

ca : portapalets motoritzat (m.)

es : transpaleta motorizada (n. f.);

transpaleta de motor (n. f.) [MX];

patín de motor (n. m.) [MX]

fr : transpalette motorisé (n. m.);

transpalette automoteur (n. m.);

lève-palette (n. m.)

it : transpallet a motore (s. m.)

ro : transpaletă electrică (s. f.);

cărucior transpaletă electric (s. n.)

en : power operated pallet truck;

power pallet truck;

powered pallet truck;

pallet jack

portapalés con conductor a pé (s. m.)

ca : portapalets de conductor a peu (m.)

es : transpaleta con conductor de pie (n. f.);

patín hombre caminando (n. m.) [MX]

fr : transpalette à conducteur à pied (n. m.);

transpalette à conducteur accompagnant (n. m.);

transpalette accompagné (n. m.);

transpalette accompagnant (n. m.) [BE]

it : transpallet con operatore a piedi (s. m.)

ro : transpaletă cu conductor pieton (s. f.);

cărucior transpaletă cu conductor pieton (s. n.)

en : walkie pallet truck;

pedestrian pallet truck

portapalés con conductor de pé (s. m.);

portapalés con conductor montado de pé (s. m.)

ca : portapalets de conductor dret (m.)

es : transpaleta para conductor de pie (n. f.);

patín con conductor de pie (n. m.) [MX]

fr : transpalette à conducteur porté debout (n. m.)

it : transpallet con operatore a bordo in piedi (s. m.)

ro : transpaletă cu conductor purtat în picioare (s. f.);

cărucior transpaletă cu conductor purtat în
picioare (s. n.)

en : stand-up rider pallet truck;

stand-on pallet truck;

power-operated rider type pallet truck

portapalés con conductor de pé de carga única (s. m.);

portapalés con conductor de pé monocarga (s. m.)

ca : portapalets de conductor a peu per a càrrega simple (m.)

es : transpaleta con conductor de pie para carga

simple (n. f.);

patín de carga simple con conductor

acompañante (n. m.) [MX]

fr : transpalette à conducteur à pied pour simple

charge (n. m.);

transpalette à conducteur accompagnant pour

simple charge (n. m.);

transpalette accompagné pour simple charge (n. m.)

it : transpallet con operatore a piedi per carico singolo (s. m.)

ro : transpaletă pentru sarcină simplă cu conductor

pieton (s. f.);

cărucior transpaletă pentru sarcină simplă cu

conductor pieton (s. n.)

en : walkie pallet truck with single pallet fork

portapalés con conductor de pé de triple carga (s. m.)

ca : portapalets de conductor a peu per a triple càrrega (m.)

es : transpaleta con conductor de pie con triple

horquilla (n. f.);

transpaleta con conductor de pie con triple carga (n. f.);
patín de triple horquilla con conductor a pie (n. m.) [MX]

fr : transpalette à conducteur à pied pour triple charge (n. m.);
transpalette à conducteur accompagnant pour triple charge (n. m.);
transpalette accompagné pour triple charge (n. m.)
it : transpallet con operatore a piedi per carico triplo (s. m.)
ro : transpaletă pentru sarcină triplă cu conductor pieton (s. f.);
cărucior transpaletă pentru sarcină triplă cu conductor pieton (s. n.)

en : walkie pallet truck with triple pallet fork

portapalés con conductor de pé monocarga => portapalés con conductor de pé de carga única

portapalés con conductor montado de pé => portapalés con conductor de pé

portapalés con dispositivo de carga e descarga (s. m.)

ca : portapalets estira-i-empeny de càrrega (m.)
es : transpaleta que empuja y tira de las cargas (n. f.) [ES];
transpaleta para empujar y jalar la carga (n. f.) [MX];
transpaleta de plataforma deslizante (n. f.) [MX]
fr : transpalette pousseur-tireur de charge (n. m.)
it : transpallet con dispositivo di spostamento del carico (s. m.)
ro : transpaletă cu trăgător împingător (s. f.);
cărucior transpaletă cu trăgător împingător (s. n.)

en : slip-sheet pallet truck

portapalés de conductor montado (s. m.)

ca : portapalets de conductor (m.)
es : transpaleta (n. f.) [ES];
transpaleta con conductor (n. f.) [MX];
patín con conductor (n. m.) [MX]
fr : transpalette à conducteur porté (n. m.)
it : transpallet con operatore a bordo (s. m.)
ro : transpaletă cu conductor purtat (s. f.);
cărucior transpaletă cu conductor purtat (s. n.)

en : rider pallet truck

portapalés de conductor sentado (s. m.)

ca : portapalets de conductor assegut (m.)
es : transpaleta con sitio para el conductor (n. f.);
transpaleta de conductor sentado (n. f.) [MX];
patín de conductor sentado (n. m.) [MX]
fr : transpalette à conducteur porté assis (n. m.)
it : transpallet con operatore a bordo seduto (s. m.)
ro : transpaletă cu conductor purtat șezând (s. f.);
cărucior transpaletă cu conductor purtat șezând (s. n.)

en : sit-down pallet truck;
sit-down rider pallet truck

portapalés de gran elevación (s. m.)

ca : portapalets de gran elevació (m.)
es : transpaleta de elevación (n. f.);
patín de alto alcance (n. m.) [MX];
transpaleta de alto alcance (n. f.) [MX];
transpaleta de gran elevación (n. f.) [MX]
fr : transpalette à grande levée (n. m.);
transpalette à haute levée (n. m.);
transpalette de mise à niveau (n. m.);
transpalette à ciseaux (n. m.)
it : transpallet elevatore (s. m.)
ro : transpaletă pentru ridicare la înălțime mare (s. f.);
transpaletă ridicătoare (s. f.)

en : high-lift pallet truck;
high lift pallet truck;
scissor pallet truck

portapalés doble con conductor de pé (s. m.)

ca : portapalets de conductor a peu per a doble càrrega (m.)
es : transpaleta con conductor de pie para doble carga (n. f.);
patín de doble carga con conductor de pie (n. m.) [MX]
fr : transpalette à conducteur à pied pour double charge (n. m.);
transpalette à conducteur accompagnant pour double charge (n. m.);
transpalette accompagné pour double charge (n. m.)
it : transpallet con operatore a piedi per carico doppio (s. m.)
ro : transpaletă pentru sarcină dublă cu conductor pieton (s. f.);
cărucior transpaletă pentru sarcină dublă cu conductor

pieton (s. n.)

en : walkie pallet truck with double pallet fork

portapalés doble de conductor montado (s. m.)

ca : portapalets de conductor per a doble càrrega (m.)

es : transpaleta con doble horquilla para paletas (n. f.);

patín de conductor con horquilla doble (n. m.) [MX];

transpaleta de conductor con doble

horquilla (n. f.) [MX]

fr : transpalette à conducteur porté pour double

charge (n. m.)

it : transpallet a doppio carico con operatore a bordo (s. m.)

ro : transpaletă pentru sarcină dublă cu conductor

purat (s. f.);

cărucior transpaletă pentru sarcină dublă cu conductor

purat (s. n.)

en : rider pallet truck with double pallet fork

portapalés eléctrico (s. m.)

ca : portapalets elèctric (m.)

es : transpaleta eléctrica (n. f.);

patín eléctrico (n. m.) [MX]

fr : transpalette électrique (n. m.)

it : transpallet a motore elettrico (s. m.)

ro : transpaletă electrică (s. f.);

cărucior transpaletă cu acționare electrică (s. n.)

en : electric pallet truck

portapalés hidráulico => portapalés manual de elevación hidráulica

portapalés manual (s. m.)

ca : portapalets manual (m.)

es : transpaleta manual (n. f.);

patín manual (n. m.) [MX]

fr : transpalette manuel (n. m.);

transpalette à bras (n. m.)

it : transpallet manuale (s. m.)

ro : transpaletă manuală (s. f.);

cărucior transpaletă cu acționare manuală (s. n.);

cărucior transpaletă manuală (s. n.)

en : hand operated pallet truck;

hand lift truck;

hand-lift truck;

hand-lift jack;

hand-operated lift truck;

hand pallet truck;

pallet jack;

hand jigger;

jigger

portapalés manual de elevación eléctrica (s. m.)

ca : portapalets manual d'elevació elèctrica (m.)

es : transpaleta manual de elevación eléctrica (n. f.);

patín manual de elevación eléctrica (n. m.) [MX]

fr : transpalette manuel à levée électrique (n. m.);

transpalette à bras à levée électrique (n. m.)

it : transpallet manuale a sollevamento elettrico (s. m.)

ro : transpaletă manuală cu ridicare electrică (s. f.);

cărucior transpaletă cu acționare manuală și ridicare electrică (s. n.)

en : electric hand pallet truck;

electric hand lift truck

portapalés manual de elevación hidráulica (s. m.);

portapalés hidráulico (s. m.)

ca : portapalets manual hidràulic (m.)

es : transpaleta manual de elevación hidráulica (n. f.);

transpaleta manual hidráulica (n. f.) [ES];

patín hidráulico manual (n. m.) [MX];

transpaleta hidráulica manual (n. f.) [MX]

fr : transpalette manuel à levée hydraulique (n. m.);

transpalette à bras à levée hydraulique (n. m.)

it : transpallet manuale a sollevamento idraulico (s. m.)

ro : transpaletă manuală cu ridicare hidraulică (s. f.);

cărucior transpaletă manual cu ridicare

hidraulică (s. n.)

en : hydraulic hand pallet truck;

hydraulic hand lift truck

portapalés manual de elevación mecánica (s. m.);

portapalés mecánico (s. m.)

ca : portapalets manual d'elevació mecànica (m.)

es : transpaleta manual de elevación mecánica (n. f.);

patín manual de elevación mecánica (n. m.) [MX]

fr : transpalette manuel à levée mécanique (n. m.);
 transpalette à bras à levée mécanique (n. m.)
it : transpallet manuale a sollevamento meccanico (s. m.)
ro : transpaletă manuală cu ridicare mecanică (s. f.);
 cărucior transpaletă manual cu ridicare
 mecanică (s. n.)

en : mechanical hand lift truck

portapalés mecánico => portapalés manual de elevación mecánica

portapalés motorizado => portapalés automotor

portapalés semieléctrico (s. m.)

ca : portapalets semielèctric (m.)
es : transpaleta semi eléctrica (n. f.);
 patín semi eléctrico (n. m.) [MX]
fr : transpalette semi-électrique (n. m.)
it : transpallet semi-elettrico (s. m.)
ro : transpaletă cu motor electric și ridicare mecanică sau
 hidraulică (s. f.);
 cărucior transpaletă cu motor electric și ridicare
 mecanică sau hidraulică (s. n.)

en : semi electric pallet truck

portapalés simple de conductor montado (s. m.)

ca : portapalets de conductor per a càrrega simple (m.)
es : transpaleta con puesto para el conductor con horquilla
 para paletas (n. f.);
 patín de conductor con horquilla de carga
 simple (n. m.) [MX];
 transpaleta de conductor con horquilla de carga
 simple (n. f.) [MX]
fr : transpalette à conducteur porté pour simple charge (n. m.)
it : transpallet per carico singolo con operatore a
 bordo (s. m.)
ro : transpaletă pentru sarcină simplă cu conductor
 purtat (s. f.);
 cărucior transpaletă pentru sarcină simplă cu
 conductor purtat (s. n.)

en : rider pallet truck with single pallet fork

portapalés triple de conductor montado (s. m.)

ca : portapalets de conductor per a triple càrrega (m.)
es : transpaleta con puesto para el conductor con tres
 horquillas para el transporte de paletas (n. f.) [ES];
 patín de conductor con horquilla para triple
 carga (n. m.) [MX];
 transpaleta de conductor con horquilla de carga
 triple (n. f.) [MX]

fr : transpalette à conducteur porté pour triple charge (n. m.)

it : transpallet a triplo carico con operatore a bordo (s. m.)

ro : transpaletă pentru sarcină triplă cu conductor
 purtat (s. f.);

cărucior transpaletă pentru sarcină triplă cu conductor
 purtat (s. n.)

en : rider pallet truck with triple pallet fork

portapalés-báscula (s. m.)

ca : portapalets báscula (m.)
es : transpaleta-báscula (n. f.);
 transpaleta pesadora (n. f.) [MX];
 patín con báscula (n. m.) [MX]
fr : transpalette peseur (n. m.)
it : transpallet pesatore (s. m.)
ro : transpaletă cântar (s. f.);
 cărucior transpaletă cu cântar (s. n.)

en : weighing pallet truck;
 pallet scale truck

portaplataforma elevadora => carretilla con plataforma elevadora

portaplataforma manual => carretilla manual con plataforma

portaplataforma motorizada => carretilla de plataforma con motor

prolongación de uña (s. f.)

ca : extensió de braç de forca (f.)
es : alargadera (n. f.) [ES];
 extensor del brazo de la horquilla (n. m.) [MX];
 alargadero del brazo (n. m.) [ES];
 alargadero del brazo de horquilla (n. m.) [ES]
fr : rallonge de bras de fourche (n. f.)

it : prolunga della forza (s. f.)
ro : prelungire a brațului de furcă (s. f.)

en : fork extender;
 fork extension sleeve

protector do condutor/condutores => **teito protector**

r

remolcar (v.)

ca : remolcar (v. tr.)
es : remolcar (v.)
fr : tracter (v.)
it : trainare (v. tr.)
ro : a tracta (v.);
 a remorca (v.)

en : draw, to;
 tow, to

retrovisor => **retrovisor interior**

retrovisor de proximidade => **retrovisor gran angular**

retrovisor gran angular (s. m.);

retrovisor de proximidade (s. m.)
ca : retrovisor gran angular (m.)
es : retrovisor exterior convexo (n. m.) [ES];
 espejo retrovisor convexo (n. m.) [MX]
fr : rétroviseur grand angle (n. m.);
 rétroviseur d'approche (n. m.);
 rétroviseur de proximité (n. m.);
 rétroviseur d'accostage (n. m.)
it : specchietto retrovisore esterno (s. m.)
ro : retrovizor exterior (s. n.)

en : convex rear-view mirror;
 blind spot mirror

retrovisor interior (s. m.);

retrovisor (s. m.)
ca : retrovisor (m.);

mirall retrovisor (m.)

es : espejo retrovisor (n. m.);
 retrovisor (n. m.);
 espejo retrovisor interior (n. m.)
fr : rétroviseur intérieur (n. m.);
 miroir intérieur (n. m.);
 miroir rétroviseur (n. m.);
 rétroviseur (n. m.)

it : specchietto retrovisore interno (s. m.)
ro : retrovizor (s. n.)

en : rearview mirror;
 rear-view mirror;
 rear view mirror;
 rear-view;
 rear mirror;
 inside mirror;
 inside rearview mirror;
 driving mirror

roda (s. f.);

roda de manutención (s. f.)
ca : roda de manutenció (f.)
es : rueda de manutención (n. f.) [ES];
 rueda de manipulación (n. f.) [MX]
fr : roue de manutention (n. f.);
 roue (n. f.)
it : ruota per il trasporto (s. f.)
ro : roată (s. f.);
 roată de manipulare (s. f.)

en : materials handling wheel;
 material handling wheel;
 handling wheel;
 industrial wheel

roda (s. f.)

ca : roda (f.)
es : rueda (n. f.)
fr : roue (n. f.)
it : ruota (s. f.)
ro : roată (s. f.)

en : wheel

roda composta (s. f.)

ca : roda composta (f.)
es : rueda composite (n. f.);
 rueda en material composite (n. f.)
fr : roue composite (n. f.)
it : ruota composita (s. f.)
ro : sistem de frânare și blocare (s. n.)

en : composite wheel

roda con banda de rodamiento de metal (s. f.);

roda metálica (s. f.)
ca : roda fèrria (f.)
es : rueda férrea (n. f.) [ES];
 rueda de metal (n. f.) [MX]
fr : roue ferrée (n. f.)
it : ruota metallica (s. f.)
ro : roată cu bandaj metalic (s. f.)

en : hoop wheel

roda con banda desmontable (s. f.)

ca : roda de banda desmuntable (f.)
es : rueda con revestimiento fijo (n. f.) [ES];
 rueda desmontable (n. f.) [ES]
fr : roue à bandage amovible (n. f.)
it : ruota a copertura asportabile (s. f.)
ro : roată cu bandaj amovibil (s. f.)

en : demountable-tire wheel;
 demountable-tyre wheel

roda con neumático => roda neumática**roda con neumático adherido (s. f.)**

ca : roda de banda adherida (f.)
es : rueda con revestimiento compacto (n. f.);
 rueda con revestimiento compactado (n. f.) [ES];
 rueda con neumático adherido (n. f.) [MX];
 rueda con revestimiento vulcanizado (n. f.) [MX]
fr : roue à bandage adhésif (n. f.)
it : ruota piena con gomma vulcanizzata (s. f.)
ro : roată cu bandaj frezat (s. f.)

en : bonded-tire wheel;
 bonded-tyre wheel

roda de manutención => roda**roda de manutención (s. f.)**

ca : rodeta de manutención (f.);
 rodeta (f.)
es : ruedecilla de manutención (n. f.) [ES];
 ruedecilla (n. f.) [ES];
 rueda (n. f.) [MX]
fr : roulette de manutention (n. f.);
 roulette (n. f.)
it : ruota orientabile per il trasporto di materiale (s. f.)
ro : rolă de manipulare (s. f.);
 rolă (s. f.)

en : materials handling caster;
 material handling castor;
 handling caster;
 handling castor;
 industrial caster;
 industrial castor

roda de manutención de banda maciza (s. f.);

roda maciza (s. f.)
ca : roda de banda massissa (f.)
es : rueda de caucho (n. f.) [ES];
 rueda con cubierta de caucho (n. f.) [ES];
 rueda sólida de hule (n. f.) [MX]
fr : roue à bandage plein (n. f.)
it : ruota piena (s. f.)
ro : roată cu bandaj plin (s. f.)

en : solid-tired wheel;
 solid-tyred wheel;
 solid rubber wheel

roda de manutención de bandaxe semipneumática => roda de manutención de nanda de rodadura semipneumática**roda de manutención de nanda de rodadura semipneumática (s. f.);**

roda de manutención de bandaxe semipneumática (s. f.)
ca : roda de banda semipneumática (f.)
es : rueda de manutención con rueda

semineumática (n. f.) [ES];

rueda semi-neumática (n. f.) [MX]

fr : roue à bandage semi-pneumatique (n. f.)

it : ruota semi-pneumatica (s. f.)

ro : roată cu bandaj semipneumatic (s. f.)

en : semi-pneumatic tired wheel;

semi-pneumatic tyred wheel

roda fixa (s. f.);

conjunto fijo (s. m.)

ca : rodeta fija (f.)

es : ruedecilla fija (n. f.);

rueda fija (n. f.);

rodamiento fijo (n. m.) [ES]

fr : roulette fixe (n. f.)

it : ruota fissa (s. f.)

ro : rolă fixă (s. f.)

en : fixed caster;

fixed castor;

rigid caster;

rigid castor

roda maciza => roda de manutención de banda maciza

roda metálica => roda con banda de rodamento de metal

roda monobloque => roda simple

roda pivotante (s. f.);

roda xiratoria (s. f.)

ca : rodeta pivotant (f.)

es : ruedecilla giratoria (n. f.) [ES];

rueda giratoria (n. f.) [MX];

rueda rotatoria (n. f.) [MX]

fr : roulette pivotante (n. f.)

it : ruota pivottante (s. f.)

ro : rolă pivotantă (s. f.);

roată pivotantă (s. f.)

en : swivel caster;

swivel castor

roda pneumática (s. f.);

roda con neumático (s. f.)

ca : roda de banda pneumática (f.)

es : rueda con neumático (n. f.)

fr : roue à bandage pneumatique (n. f.);

roue à pneu (n. f.);

roue à pneu gonflable (n. f.);

roue à pneumatique (n. f.);

roue à pneumatique gonflable (n. f.)

it : ruota pneumatica (s. f.)

ro : roată cu pneu (s. f.)

en : pneumatic tired wheel;

pneumatic tyred wheel

roda simple (s. f.);

roda monobloque (s. f.)

ca : roda simple (f.)

es : rueda de manutención simple (n. f.) [ES];

rueda sólida (n. f.) [MX]

fr : roue monobloc (n. f.)

it : ruota monolitica (s. f.)

ro : roată simplă (s. f.);

roată monobloc (s. f.)

en : solid wheel

roda xiratoria => roda pivotante

rodamento => rotación

rodamento de lamia (s. m.);

rodamento de roda (s. m.)

ca : coixinet de roda (m.)

es : cojinete de rueda (n. m.) [ES];

balero de rueda (n. m.) [MX]

fr : roulement de moyeu (n. m.);

roulement de roue (n. m.)

it : rotazione del mozzo (s. f.)

ro : rulment roată (s. m.)

en : hub bearing;

wheel bearing

rodamento de roda => rodamento de lamia

rodar (v.)

ca : rodolar (v. intr.)
es : rodar (v.)
fr : rouler (v.)
it : rotolare (v. tr.)
ro : a rula (v.)

en : roll, to

rotación (s. f.)

ca : pivotament (m.)
es : rotación (n. f.) [ES];
 placa giratoria (n. f.) [MX]
fr : pivotement (n. m.)
it : pivottamento (s. m.)
ro : pivotare (s. f.)

en : swivel

rotación (s. m.);

rodamento (s. m.)

ca : rodolament (m.)
es : rodamiento (n. m.)
fr : roulement (n. m.)
it : rotolamento (s. m.)
ro : rulare (s. f.)

en : rolling

rotar => xirar**S****salpicadero (s. m.)**

ca : davantal (m.)
es : salpicadero (n. m.);
 fascia (n. f.) [MX]
fr : planche de bord (n. f.)
it : pannello comandi (s. m.)
ro : planșă de bord (s. f.);
 bord (s. n.)

en : dashboard;
 dash;

fascia;
 crash pad

senal acústico de sobrecarga => avisador sonoro de sobrecarga**sistema de freada (s. m.)**

ca : sistema de frenada (m.)
es : sistema de frenaje (n. m.);
 sistema de frenado (n. m.) [MX]
fr : système de freinage (n. m.)
it : sistema di frenatura (s. m.)
ro : sistem de frânare (s. n.)

en : braking device

sistema de freada e bloqueo integral (s. m.)

ca : sistema de frenada i blocatge total (m.)
es : bloqueo total (n. m.) [ES];
 sistema de frenaje total (n. m.) [ES];
 sistema de frenado y bloqueo total (n. m.) [MX]
fr : système de freinage et de blocage total (n. m.)
it : sistema di frenatura e di bloccaggio totale (s. m.)
ro : frână de imobilizare (s. f.)

en : total braking and locking device;
 double locking braking caster mechanism

sistema de vehículos de guiado automático (s. m.);

SVGGA (s. m.)

ca : sistema de vehicles amb guiatge automàtic (m.);
 sistema de carretons automàtics (m.)
es : sistema de Vehículos Guiados Automáticamente (n. m.);
 sistema de montacargas guiados automáticamente (n. m.) [MX];
 sistema AGV (n. m.) [MX]
fr : système de véhicules à guidage automatique (n. m.);
 SVGGA (n. m.);
 système AGV (n. m.) [BE]
it : sistema di veicoli a guida automatica (s. m.)
ro : sistem de cărucioare fără conductor (s. n.)

en : Automated Guided Vehicle System;
 AGVS;
 Automatic Guided Vehicle System

soporte => soporte de roda de manutención**soporte (s. m.)**

ca : platina (f.)
es : chapa (n. f.)
fr : platine (n. f.)
it : piastra (s. f.)
ro : placă (s. f.)

en : top plate;
 plate

soporte (s. m.)

ca : forca (f.)
es : horquilla (n. f.)
fr : chape (n. f.);
 fourche (n. f.)
it : forcella (s. f.)
ro : furcă (s. f.)

en : fork

soporte de roda de manutención (s. m.);

soporte (s. m.)
ca : muntura de rodeta (f.);
 muntura (f.)
es : montura de almacenamiento (n. f.) [ES];
 estructura de almacenamiento (n. f.) [ES];
 montura de ruedecillas (n. f.) [ES];
 montura de las ruedas (n. f.) [MX]
fr : monture de roulette de manutention (n. f.);
 monture (n. f.)
it : supporto della ruota di trasporto (s. m.)
ro : montură rolei de manipulare (s. f.);
 montură rolei (s. f.)

en : caster assembly;
 housing

soporte fixo (s. m.);

soporte rixido (s. m.)
ca : pestanya de roda fixa (f.)
es : horquilla fija (n. f.) [ES];
 montura fija (n. f.) [MX]
fr : chape fixe (n. f.);
 chape non tournante (n. f.)

it : forca rigida (s. f.)
ro : furcă fixă (s. f.)

en : rigid fork

soporte fixo (s. m.)

ca : muntura fixa (f.)
es : marco fijo (n. m.) [ES];
 elemento fijo (n. m.) [ES];
 montura fija (n. f.) [MX]
fr : monture fixe (n. f.)
it : montaggio fisso (s. m.)
ro : montură fixă (s. f.)

en : fixed assembly

soporte pivotante => soporte xiratorio**soporte rixido => soporte fixo****soporte xiratorio (s. m.);**

soporte pivotante (s. m.)
ca : muntura pivotant (f.)
es : montura orientable (n. f.) [ES];
 montura giratoria (n. f.) [MX];
 montura rotatoria (n. f.) [MX]
fr : monture pivotante (n. f.)
it : montaggio pivottante (s. m.)
ro : montură pivotantă (s. f.)

en : swivel assembly

soporte xiratorio (s. m.)

ca : pestanya giratòria (f.)
es : horquilla giratoria (n. f.);
 caja intermedia de moldeo giratorio (n. f.) [ES];
 horquilla rotatoria (n. f.) [MX]
fr : chape pivotante (n. f.);
 chape tournante (n. f.)
it : forca rotante (s. f.)
ro : furcă pivotantă (s. f.)

en : swivel fork

superficie de rodadura (s. f.)

ca : capa de rodolament (f.)
es : superficie de rodaje (n. f.);

superficie de rodamiento (n. f.) [MX]
fr : surface de roulement (n. f.)
it : superficie di rotolamento (s. f.)
ro : suprafață de rulare (s. f.)

en : running surface

superficie de rodamento (s. f.);

banda de rodamento (s. f.)
ca : banda de rodolament (f.)
es : banda de rodamiento (n. f.)
fr : bande de roulement (n. f.)
it : battistrada (s. m.)
ro : bandă de rulare (s. f.)

en : tread

SVGA => sistema de vehículos de guiado automático

t

taboleiro portafortquita (s. m.);

portafortquita (s. m.)
ca : tauler portafortca (m.)
es : faldón de horquilla (n. m.) [ES];
 tablero portahorquilla (n. m.) [MX];
 tablero porta-horquilla (n. m.) [MX]
fr : tablier porte-fourche (n. m.)
it : vassoio portafortca (s. m.)
ro : placă portfurcă (s. f.);
 placă de prindere (s. f.);
 placă portechipament (s. f.)

en : fork carriage;
 carriage assembly

taboleiro portagalla de desplazamiento lateral (s. m.)

ca : tauler portafortca amb desplaçament lateral (m.)
es : carretilla con desplazamiento lateral (n. f.) [ES];
 carretilla elevadora lateral (n. f.) [ES];
 carretilla elevadora lateral picking (n. f.) [ES];
 montacargas elevador con carga lateral (n. m.) [MX];

montacargas elevador con horquilla de desplazamiento lateral (n. m.) [MX]
fr : tablier porte-fourche à déplacement latéral (n. m.)
it : vassoio portafortca a spostamento laterale (s. m.)
ro : placă portfurcă cu deplasare laterală (s. f.)

en : side-shift carriage;
 side-shift;
 side shifter

teito protector (s. m.);

protector do condutor/conductora (s. m.)
ca : sostre protector (m.)
es : techo de protección (n. m.)
fr : toit de protection (n. m.)
it : tettuccio di protezione (s. m.)
ro : apărătoare de protecție a conductorului (s. f.);
 acoperiș de protecție (s. n.)

en : driver's overhead guard;
 overhead guard;
 protective roof

total (adj.);

máximo (adj.)
ca : total (adj.)
es : total (adj.)
fr : hors tout (loc.)
it : fuori tutto (agg.)
ro : cu gabarit total (loc. adj.)

en : overall

tractor con condutor => carretilla tractora de condutor montado

tractor de almacenamiento industrial (s. m.);

tractor industrial (s. m.)
ca : carretó tractor (m.)
es : carro tractora (n. m.) [ES];
 tractor de arrastre (n. m.) [ES];
 tractor de empuje (n. m.) [ES];
 carro de remolque (n. m.) [MX];
 tractor de remolque (n. m.) [MX]
fr : chariot tracteur (n. m.);
 tracteur de manutention (n. m.)

it : trattore (s. m.)
ro : tractor (s. n.);
 vehicul tractor (s. n.)

en : industrial tow tractor;
 industrial tractor;
 towing tractor;
 tugger;
 truck tractor;
 tow tractor

**tractor de conductor sentado => carretilla
 tractora de conductor sentado**

**tractor de manutención con conductor montado
 de pé => carretilla tractora con conductor de pé**

tractor eléctrico => carro tractor eléctrico

**tractor industrial => tractor de almacenamiento
 industrial**

**tractor térmico de almacenamiento
 industrial (s. m.)**

ca : carretó tractor tèrmic (m.)
es : carro tractor térmico (n. m.) [ES];
 carro tractor de motor (n. m.) [MX]
fr : chariot tracteur thermique (n. m.)
it : trattore a motore termico (s. m.)
ro : tractor cu motor termic (s. n.)

en : engine driven tractor truck

transportable (adj.)

ca : transportable (adj.)
es : transportable (adj.)
fr : transportable (adj.)
it : trasportabile (agg.)
ro : transportabil (adj.)

en : transportable

transportar (v.)

ca : transportar (v. tr.)
es : transportar (v.)
fr : transporter (v.)
it : trasportare (v. tr.)

ro : a transporta (v.)

en : transport, to

transporte (s. m.)

ca : carreteig (m.)
es : carretillado (n. m.);
 carretilla (n. f.)
fr : brouettage (n. m.)
it : trasporto con carriola (s. m.)
ro : transport cu roaba (s. n.)

en : barrowing

transporte (s. m.)

ca : transport (m.)
es : transportación (n. f.);
 transporte (n. m.)
fr : transport (n. m.)
it : trasporto (s. m.)
ro : transport (s. n.)

en : transportation;
 transport

tubo de escape (s. m.)

ca : tub d'escapament (m.)
es : tubo de escape (n. m.)
fr : tuyau d'échappement (n. m.)
it : tubo di scappamento (s. m.)
ro : țevă de eșapament (s. f.)

en : exhaust pipe

U

uña => brazo de fuerza

**uña de ancho regulable => brazo de ancho
 regulable**

V

vehículo (s. m.)

ca : vehicle (m.)
es : vehículo (n. m.)
fr : véhicule (n. m.)
it : veicolo (s. m.)
ro : vehicul (s. n.)

en : vehicle

vehículo de guiado automático (s. m.);

AGV (s. m.)
ca : vehicle amb guiatge automàtic (m.)
es : vehículo automático (n. m.);
 carretilla automática (n. f.) [ES];
 carro automático (n. m.) [ES];
 montacargas de guiado automático (n. m.) [MX];
 montacargas guiado automáticamente (n. m.) [MX]
fr : véhicule à guidage automatique (n. m.)
it : veicolo a guida automatica (s. m.)
ro : cărucior fără conductor (s. n.)

en : automated guided vehicle;
 AGV;
 automatic guided vehicle;
 automatically guided vehicle;
 robot cart

volante => volante de dirección**volante de dirección (s. m.);**

volante (s. m.)
ca : volant de direcció (m.)
es : volante (n. m.);
 dirección (n. f.) [MX]
fr : volant de direction (n. m.)
it : volante (s. m.)
ro : volan (s. n.)

en : steering wheel;
 handwheel

volante regulable (s. m.)

ca : volant regulable (m.)

es : volante de dirección inclinable (n. m.);
 volante inclinable (n. m.);
 volante de dirección regulable (n. m.) [ES]

fr : volant inclinable (n. m.);
 volant réglable (n. m.)

it : volante inclinabile (s. m.)
ro : volan reglabil (s. n.)

en : tilt steering wheel;
 tilting steering wheel

X

xirar (v.);

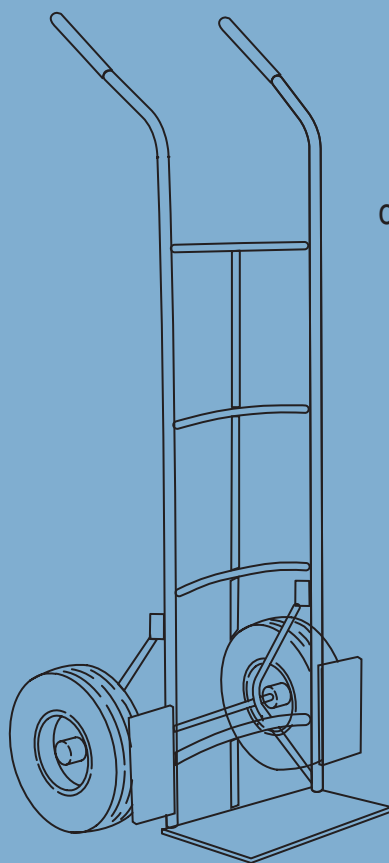
rotar (v.)
ca : pivotar (v. tr.)
es : girar (v.)
fr : pivoter (v.)
it : pivottare (v. tr.)
ro : a pivota (v.)

en : swivel, to

it

Lessico panlatino dei carrelli per movimentazione

Italiano



carrello manuale

Elenco collaboratori e collaboratrici

Coordinatrice del progetto panlatino

Tina Célestin, Office québécois de la langue française, Québec

Italiano

Franco Bertaccini, coordinatore, Scuola Superiore di Lingue Moderne per Interpreti e Traduttori, Università di Bologna, Forlì

Daniela Di Fidio, Scuola Superiore di Lingue Moderne per Interpreti e Traduttori, Università di Bologna, Forlì

Catalano

Rosa Colomer i Artigas, coordinatrice, TERMCAT, Barcelona

Jordi Bover i Salvadó, TERMCAT, Barcelona

Lluís M. Jiménez de Cisneros, TERMCAT, Barcelona

Spagnolo

Nadia Rodríguez, Universidad Pontificia Comillas de Madrid, España

Bettina Schell, Universidad Pontificia Comillas de Madrid, España

María Pozzi Pardo, El Colegio de México, responsabile delle marche topolettali [ES] e [MX]

Francese (nomenclatura e ricerche terminologiche)

Clément Croteau, Office québécois de la langue française, Québec

Diane Riopel, École Polytechnique de Montréal, Québec

Marie-Pierre Mayar, Institut Libre Marie Haps, Belgique

Marlène Vrancx, Institut Libre Marie Haps, Belgique

Galiziano

Ioana Galanes Santos, coordinatrice, Consello da Cultura Galega e Universida de Vigo

María Iglesias Alonso, Universidade de Vigo

Leticia Fontán Soliño, Universidade de Vigo

Rumeno

Ioana Vintilă-Rădulescu, coordinatrice, Institutul de Lingvistică „Iorgu Iordan – Al. Rosetti”, București

Cristina Gruber, Universitatea Creștină „Dimitrie Cantemir”, București

Inglese (nomenclatura e ricerche terminologiche)

Clément Croteau, Office québécois de la langue française, Québec

Diane Riopel, École Polytechnique de Montréal, Québec

Ringraziamenti

L'Office québécois de la langue française desidera ringraziare tutti coloro che hanno contribuito, in sede o a distanza, all'elaborazione del contenuto dell'opera e alla sua pubblicazione.

Lessico pubblicato dall'Office québécois de la langue française (OQLF).

L'Office québécois de la langue française declina ogni responsabilità per le versioni del lessico non riguardanti il francese e l'inglese.

Il *Lessico panlatino dei carrelli per movimentazione* può essere scaricato in formato PDF dal sito dell'Office québécois de la langue française [<http://www.oqlf.gouv.qc.ca>] e dal sito della Rete panlatina di terminologia (Realiter) [<http://www.realiter.net/>].

Il *Lessico panlatino dei carrelli per movimentazione* resta di proprietà degli autori, redattori e organismi menzionati nelle pagine introduttive dell'opera. Per ottenere qualsiasi diritto di riproduzione o di utilizzo del contenuto dell'opera, è necessario rivolgersi all'Office québécois de la langue française, editore del lessico.

© Gouvernement du Québec, 2007

Dépôt légal – 2007
Bibliothèque et Archives nationales du Québec
Bibliothèque et Archives Canada
ISBN 978-2-550-49365-5

Sommario

Prefazione.....	254
Introduzione	255
Lessico	257

Prefazione

La movimentazione è un'attività diffusa a livello mondiale. Si può, ad esempio, ragionevolmente affermare che il potenziale mondiale annuo per la vendita di carrelli elevatori a forca si aggira intorno alle 650 000 unità e che, entro dieci anni, nuovi mercati potrebbero far salire la cifra di circa 200 000 veicoli!

I carrelli per movimentazione si presentano quindi, negli ambienti industriali, come strumenti indispensabili per quei luoghi dove tutto viene lavorato, movimentato e trasportato.

Nel contesto di globalizzazione e di accelerazione degli scambi di informazioni che caratterizza questo inizio di secolo, l'Office québécois de la langue française (OQLF) e la Rete panlatina di terminologia (Realiter) sono lieti di presentare il *Lessico panlatino dei carrelli per movimentazione*.

L'idea di fornire ai parlanti delle lingue latine la terminologia di base relativa ai carrelli per movimentazione è nata durante la quinta riunione plenaria di Realiter, tenutasi a dicembre del 2003. In quest'occasione, l'OQLF ha accettato di coordinare l'elaborazione del *Lessico panlatino dei carrelli per movimentazione*, un documento multilingue che raccoglie i termini più utilizzati nel settore.

Ricordiamo che la Rete panlatina di terminologia (Realiter), creata nel 1993, su iniziativa dell'Unione latina, si propone come obiettivo generale di favorire lo sviluppo armonizzato delle lingue neolatine, in virtù della loro origine comune e del fatto che utilizzano modalità di formazione lessicale simili. La metodologia di elaborazione dei lessici panlatini unisce le istituzioni e gli esperti che lavorano in ambito terminologico nei diversi paesi di lingua francese, catalana, spagnola, galiziana, italiana e rumena, consentendo una collaborazione volta alla realizzazione di validi strumenti in grado di rispondere alle esigenze di tutta la latinità.

Attraverso la pubblicazione del *Lessico panlatino dei carrelli per movimentazione*, l'Office québécois de la langue française mira a contribuire alla promozione e alla diffusione delle lingue romanze che reclamano la loro legittimità, in questo inizio millennio, accanto all'inglese, diventato ormai lingua veicolare in tutti i settori della scienza e della tecnica.

Introduzione

Metodologia della ricerca

Per realizzare il presente lessico multilingue, in un primo momento, un gruppo della Direction des travaux terminologiques ha stilato, a partire dai dati contenuti nel *Grand dictionnaire terminologique* (GDT), una nomenclatura di 300 concetti associati ai carrelli per movimentazione. Dopo la validazione di tali concetti, il gruppo di lavoro ha prodotto un vocabolario inglese-francese, con definizioni e note, utilizzabile dai partner del progetto come strumento di riferimento; questi dati erano, in qualsiasi momento, consultabili in Internet a partire dal GDT. Era, inoltre, possibile consultare le illustrazioni in modo da poter associare il termine all'immagine.

A partire dalla suddetta piattaforma di riferimento, gli altri partecipanti, hanno fornito, ognuno nella propria lingua, gli equivalenti, in questo caso il catalano, lo spagnolo, il galiziano, l'italiano e il rumeno.

Infine, il personale dell'Office ha assunto l'incarico di fondere le nomenclature di ogni lingua trattata e di garantire la coerenza nella presentazione.

Presentazione dei dati del lessico panlatino

Il *Lessico panlatino dei carrelli per movimentazione* contiene 300 concetti. Presenta, per ogni concetto, almeno un equivalente in ognuna delle sette diverse lingue : il francese, l'italiano, il catalano, lo spagnolo, il galiziano, il rumeno e, infine, l'inglese.

Ogni lingua è oggetto di una sezione in cui sono presentati, in ordine alfabetico, i termini della lingua di partenza e l'insieme dei concetti trattati; tutte le sezioni sono riunite in un unico volume, seguendo l'ordine alfabetico del nome delle lingue trattate.

Per ogni concetto è stato creato un articolo in cui figura innanzitutto il termine vedette della lingua trattata, in grassetto e in un carattere di dimensioni maggiori. Successivamente, sotto il termine vedette, con un rientro e preceduto dal codice della lingua, figura l'insieme degli equivalenti proposti nelle altre lingue. I termini inglesi sono presenti, a titolo indicativo, alla fine della sezione.

Ad eccezione dell'inglese, tutti i termini sono seguiti, tra parentesi, dalle note grammaticali, adattate alla lingua trattata.

I codici di lingua utilizzati sono quelli suggeriti dalla norma ISO 639-1, *Codici per la rappresentazione dei nomi di lingua* :

<i>ca</i> : catalano	<i>en</i> : inglese	<i>es</i> : spagnolo	<i>fr</i> : francese
<i>gl</i> : galiziano	<i>it</i> : italiano	<i>ro</i> : rumeno	

Alcuni termini sono accompagnati da sinonimi o da una marca topolettale.

I sinonimi, invece, figurano direttamente sotto l'equivalente principale, con un leggero rientro, e conservano l'ordine adottato dai partner al momento della scelta dei termini. Se esiste più di un equivalente in una lingua, viene utilizzato il punto e virgola (;) come segno di separazione alla fine della riga in cui si trova ogni equivalente, ad eccezione dell'ultimo termine.

Nel *Lessico panlatino dei carrelli per movimentazione*, delle marche topolettali sono state utilizzate per Belgio [BE], Messico [MX] o Spagna [ES]; tali marche sono indicate tra parentesi quadre dopo le note grammaticali. Non si indicano le marche topolettali per i termini che degli Stati o paesi di una stessa lingua hanno in comune.

L'esempio seguente illustra la presentazione adottata per gli articoli del lessico :

carrello per movimentazione (s. m.)

ca : carretó de manutenció (m.)
es : carretilla de manutención (n. f.) [ES];
 montacargas industrial (n. m.) [MX]
fr : chariot de manutention (n. m.)
gl : carretilla de almacenamento industrial (s. f.);
 aparello de almacenamento industrial (s. m.)
ro : cărucior de manipulare (s. n.)

en : industrial truck

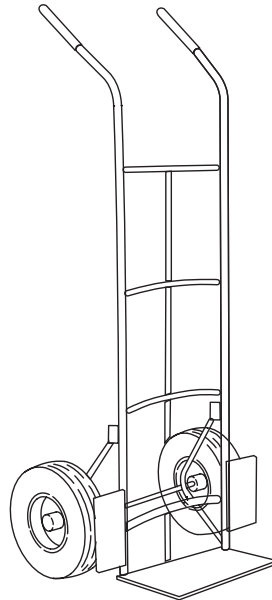
I sinonimi hanno, inoltre, nella lingua di partenza, un rinvio verso il termine vedette rappresentato dal simbolo => per indicare tale rinvio all'interno del lessico. Nell'esempio seguente,

carrello per libri => carrello portariviste

il sinonimo *carrello per libri* rimanda, seguendo l'ordine alfabetico della sezione italiana, all'entrata « carrello portariviste (s. m.) ».

it

Italiano



carrello manuale

a

accatastabile (agg.)

ca : apilable (adj.)

es : apilable (adj.);

estibable (adj.) [MX]

fr : gerbable (adj.)

gl : empilable (adj.)

ro : stivuibil (adj.)

en : stackable

accatastamento (s. m.)

ca : apilament (m.)

es : apilamiento (n. m.);

apilado (n. m.);

estibado (n. m.) [MX]

fr : gerbage (n. m.);

empilage (n. m.)

gl : empilamento (s. m.);

empilado (s. m.)

ro : stivuire (s. f.)

en : stacking;

stock-piling;

stockpiling

accatastare (v. tr.)

ca : apilar (v. tr.)

es : apilar (v.);

amontonar (v.) [ES];

estibar (v.) [MX]

fr : gerber (v.);
empiler (v.)
gl : empilar (v.)
ro : a stivui (v.)

en : stack, to;
pile, to;
pile up, to

accatastatore (s. m.)

ca : diable apilador (m.)
es : diablo apilador (n. m.)
fr : diable gerbeur (n. m.)
gl : carreta empiladora manual (s. f.);
empiladora manual (s. f.)
ro : cărucior stivuiitor (s. n.)

en : lift two wheel hand truck

accatastatore (s. m.)

ca : apiladora (f.)
es : apilador (n. m.);
apiladora (n. f.) [MX];
carretilla apiladora (n. f.) [ES];
montacargas apilador (n. m.) [MX]

fr : gerbeur (n. m.)

gl : empiladora (s. f.);
carretilla empiladora (s. f.)

ro : cărucior elevator stivuiitor (s. n.);
transportor stivuiitor (s. n.);
stivuiitor (s. n.)

en : stacker;
stacking truck;
stacking machine;
walkie stacker

accatastatore a contrappeso (s. m.)

ca : apiladora de contrapès (f.)
es : apiladora con contrapeso (n. f.);
apiladora de contrapeso (n. f.);
estibadora con contrapeso (n. f.) [MX];
estibador con contrapeso (n. m.) [MX]

fr : gerbeur à contrepoids (n. m.);
gerbeur en porte-à-faux (n. m.)

gl : carreta empiladora en consola (s. f.);
carreta empiladora contrapesada (s. f.);

empiladora contrapesada (s. f.)

ro : stivuiitor cu contragreutate (s. n.);
transportor stivuiitor cu contragreutate (s. n.)

en : counterbalanced stacker

accatastatore a forza (s. m.)

ca : apiladora de forza (f.)
es : apiladora con horquilla (n. f.) [ES];
transpaleta apiladora con horquilla (n. f.) [MX];
apiladora de horquilla (n. f.) [MX]

fr : gerbeur à fourche (n. m.)

gl : carretilla empiladora con forquita (s. f.);
empiladora con forquita (s. f.)

ro : stivuiitor cu furcă (s. n.);
transportor stivuiitor cu furcă (s. n.)

en : pallet stacker;
fork stacking truck;
pallet stacking machine;
fork-lift stacking truck;
fork-lift stacker

accatastatore a motore (s. m.)

ca : apiladora motorizada (f.)
es : apiladora motorizada (n. f.);
apiladora de motor (n. f.) [MX]

fr : gerbeur motorisé (n. m.);
gerbeur automoteur (n. m.)

gl : empiladora motorizada (s. f.)
ro : cărucior elevator stivuiitor cu motor (s. n.);
transportor stivuiitor cu motor (s. n.);
stivuiitor cu motor (s. n.)

en : power operated stacker truck;
power operated stacking truck

accatastatore a motore elettrico (s. m.)

ca : apiladora elèctrica (f.)
es : apiladora eléctrica (n. f.);
apilador eléctrico (n. m.) [MX];
estibador eléctrico (n. m.) [MX]

fr : gerbeur électrique (n. m.)

gl : carreta empiladora eléctrica (s. f.);
empiladora eléctrica (s. f.)

ro : stivuiitor electric (s. n.);

transportor stivuiitor electric (s. n.)

en : electric stacker

accatastatore a vassoio portaforca regolabile a doppia profondità (s. m.)

ca : apiladora de tauler portaforca retràctil doble (f.)

es : carretilla apiladora de gran alcance (n. f.);

apiladora de doble alcance (n. f.) [MX]

fr : gerbeur à tablier porte-fourche rétractable à double profondeur (n. m.)

gl : carreta empiladora de taboleiro portaforquita retráctil de dobre profundidade (s. f.);

empiladora con portaforquita retráctil de dobre profundidade (s. f.)

ro : transportor stivuiitor cu placă portfurcă dublă retractabilă (s. n.)

en : double reach stacker

accatastatore a vassoio portaforca retrattile (s. m.)

ca : apiladora de tauler portaforca retràctil (f.)

es : apiladora telescópica (n. f.)

fr : gerbeur à tablier porte-fourche rétractable (n. m.); reach stacker (n. m.) [BE]

gl : empiladora de portaforquita retráctil (s. f.)

ro : cărucior elevator stivuiitor cu placă portfurcă retractabilă (s. n.);

transportor stivuiitor cu placă portfurcă retractabilă (s. n.);

stivuiitor cu placă portfurcă retractabilă (s. n.)

en : reach stacker

accatastatore manuale (s. m.)

ca : apiladora manual (f.)

es : apiladora manual (n. f.);

apilador manual (n. m.) [MX]

fr : gerbeur manuel (n. m.);

gerbeur à bras (n. m.)

gl : carreta empiladora manual (s. f.);

empiladora manual (s. f.)

ro : stivuiitor manual (s. n.);

transportor stivuiitor manual (s. f.)

en : manual stacker;

hand operated stacking truck;

hand-operated stacker

accatastatore manuale a sollevamento idraulico (s. m.)

ca : apiladora manual d'elevació hidràulica (f.)

es : carretilla apiladora hidráulica (n. f.) [ES];

apilador hidráulico manual (n. m.) [MX];

apilador hidráulico (n. m.) [MX]

fr : gerbeur manuel à levée hydraulique (n. m.);

gerbeur à bras à levée hydraulique (n. m.);

gerbeur manuel hydraulique (n. m.) [BE]

gl : carreta empiladora manual de elevación hidráulica (s. f.);

empiladora hidráulica (s. f.)

ro : stivuiitor manual cu ridicare hidraulică (s. n.);

transportor stivuiitor manual cu ridicare hidraulică (s. n.)

en : manual hydraulic stacker;

hand hydraulic stacker;

hydraulic stacker

accatastatore manuale a sollevamento meccanico (s. m.)

ca : apiladora manual d'elevació mecànica (f.)

es : carretilla apiladora manual (n. f.);

apilador manual (n. m.) [MX]

fr : gerbeur manuel à levée mécanique (n. m.);

gerbeur à bras à levée mécanique (n. m.);

gerbeur manuel mécanique (n. m.) [BE]

gl : carreta empiladora manual de elevación mecánica (s. f.);

empiladora mecánica (s. f.)

ro : stivuiitor manual cu ridicare mecanică (s. n.);

transportor stivuiitor manual cu ridicare mecanică (s. n.)

en : manual hand stacker

accatastatore pesatore (s. m.)

ca : apiladora bàscula (f.)

es : apiladora con sistema de báscula (n. f.);

apiladora con sistema de pesado (n. f.) [MX];

apiladora con báscula (n. f.) [MX]

fr : gerbeur peseur (n. m.)

gl : empiladora-báscula (s. f.)

ro : stivuitoar cântar (s. n.);
transportor stivuitoar cu cântar (s. n.)

en : weighing stacker

accatastatore semi-elettrico (s. m.)

ca : apiladora semieléctrica (f.);
apiladora de braç amb elevador semieléctric (f.)
es : apilador semieléctrico (n. m.)
fr : gerbeur semi-électrique (n. m.);
gerbeur manuel à levée électrique (n. m.);
gerbeur à bras à levée électrique (n. m.)
gl : empiladora semieléctrica (s. f.)
ro : stivuitoar manual cu ridicare electrică (s. n.);
transportor stivuitoar manual cu ridicare electrică (s. n.)

en : semi electric stacker;
electric hand stacker;
electric manual stacker

acceleratore (s. m.)

ca : pedal de l'accelerador (m.);
accelerador (m.)
es : acelerador (n. m.);
pedal del acelerador (n. m.)
fr : pédale d'accélérateur (n. f.);
accélérateur (n. m.);
pédale d'accélération (n. f.)
gl : acelerador (s. m.);
pedal de aceleración (s. m.);
pedal do acelerador (s. m.)
ro : pedală de accelerație (s. f.);
accelerație (s. f.)

en : accelerator pedal;
AP;
accelerator;
gas pedal;
throttle;
foot throttle

accessori per movimentazione (s. m.)

ca : accessori de manutenció (m.)
es : accesorio de manutención (n. m.) [ES];
accesorio de manejo (n. m.) [MX]
fr : accessoire de manutention (n. m.)

gl : accesorio de manutención (s. m.)
ro : accesoriu de manipulare (s. n.)

en : handling accessory

altezza fuori tutto (s. f.)

ca : alçada total (f.)
es : altura total (n. f.)
fr : hauteur hors tout (n. f.)
gl : altura total (s. f.);
altura máxima (s. f.)
ro : înălțime totală (s. f.)

en : overall height;
over-all height;
OAH

alzamento (n. m.)

ca : elevació de càrrega (f.)
es : levantamiento de una carga (n. m.)
fr : levage d'une charge (n. m.)
gl : elevación dunha carga (s. f.)
ro : ridicarea unei sarcini (s. f.)

en : lifting of a load;
raising of a load

alzare un carico (v. tr.)

ca : elevar una càrrega (v.)
es : levantar una carga (v.)
fr : lever une charge (v.)
gl : elevar unha carga (v.)
ro : a ridica o sarcină (v.)

en : lift a load, to;
raise a load, to

amperometro (s. m.)

ca : amperímetre (m.)
es : amperímetro (n. m.)
fr : ampèremètre (n. m.)
gl : amperímetro (s. m.)
ro : ampermetru (s. n.)

en : ammeter;
ampere meter;
ampermeter;

current meter;
charge indicator

asse (s. m.)

ca : eix (m.)
es : eje (n. m.)
fr : axe (n. m.)
gl : eixe (s. m.);
eixo (s. m.)
ro : axă (s. f.)

en : axle

asse di rotazione (s. m.)

ca : eix de pivotament (m.)
es : eje de giro (n. m.);
punto central de giro (n. m.) [ES];
eje de rotación (n. m.) [MX]
fr : axe de pivotement (n. m.)
gl : eixe de xiro (s. m.);
eixo de xiro (s. m.)
ro : axă de pivotare (s. f.)

en : swivel axis;
swivel pin

assemblaggio (s. m.)

ca : acoblament (m.)
es : acoplamiento (n. m.) [ES];
ensamblaje (n. m.) [MX];
ensamblado (n. m.) [MX]
fr : assemblage (n. m.)
gl : ensamblado (s. m.)
ro : asamblare (s. f.)

en : assembly

assemblare (v. tr.)

ca : acoblar (v. tr.)
es : montar (v.) [ES];
ensamblar (v.) [MX]
fr : assembler (v.)
gl : ensamblar (v.)
ro : a asambla (v.)

en : assemble, to

attrezzatura di trasporto (s. f.)

ca : aparell de manutenció (m.)
es : aparato de manutención (n. m.);
aparato de manipulación de materiales (n. m.) [MX]
fr : appareil de manutention (n. m.)
gl : aparello de manutención (s. m.)
ro : utilaj de manipulare (s. n.)

en : materials handling machine;
material handling machine

b

batteria (s. f.)

ca : bateria (f.);
bateria d'acumuladors (f.)
es : batería (n. f.);
batería de acumuladores (n. f.) [ES];
batería del acumulador (n. f.) [MX];
acumulador (n. m.) [MX]
fr : batterie d'accumulateurs (n. f.);
batterie (n. f.)
gl : batería de acumuladores (s. f.);
batería secundaria (s. f.)
ro : baterie de acumulatori (s. f.);
acumulator (s. m.)

en : battery;
BAT;
storage battery

battistrada (s. m.)

ca : banda de rodolament (f.)
es : banda de rodamiento (n. f.)
fr : bande de roulement (n. f.)
gl : superficie de rodamento (s. f.);
banda de rodamento (s. f.)
ro : bandă de rulare (s. f.)

en : tread

bloccaggio (s. m.)

ca : blocatge (m.)
es : bloqueo (n. m.);

bloqueo (n. m.) [MX]

fr : blocage (n. m.)

gl : bloqueo (s. m.)

ro : blocare (s. f.)

en : lock

bloccaggio (s. m.)

ca : blocatge (m.)

es : bloqueo (n. m.)

fr : blocage (n. m.)

gl : bloqueo (s. m.)

ro : blocare (s. f.)

en : locking

bloccaggio (s. m.)

ca : pedal del fre (m.)

es : pedal de freno (n. m.);

pedal del freno (n. m.) [MX];

freno (n. m.) [MX]

fr : pédale de frein (n. f.);

pédale de freinage (n. f.);

pédale des freins (n. f.)

gl : freo (s. m.);

pedal de freo (s. m.)

ro : pedală de frână (s. f.)

en : brake pedal;

brake treadle

braccio di forza (s. m.)

ca : braç de forca (m.)

es : brazo de horquilla (n. m.)

fr : bras de fourche (n. m.)

gl : brazo de forca (s. m.);

uña (s. f.)

ro : braț de furcă (s. n.)

en : fork arm

braccio di forza ad apertura regolabile (s. m.)

ca : braç de forca ajustable (m.)

es : brazo de horquilla regulable (n. m.) [ES];

brazo de horquilla ajustable (n. m.) [MX]

fr : écarteur de fourche (n. m.)

gl : brazo de ancho regulable (s. m.);

uña de ancho regulable (s. f.)

ro : braț de furcă cu ecartament reglabil (s. n.)

en : fork positioner;

independent sideshift

C

carrellista (s. m.)

ca : conductor de carretó elevador (m.);

conductora de carretó elevador (f.)

es : conductor de carretilla (n. m.) [ES];

mozo conductor de carretilla (n. m.) [ES];

operador de montacargas (n. m.) [MX];

conductor de montacargas (n. m.) [MX]

fr : cariste (n.);

conducteur de chariot élévateur (n. m.);

conductrice de chariot élévateur (n. f.)

gl : carreteiro (s. m.);

carreteira (s. f.);

condutor de carreta elevadora (s. m.);

condutora de carreta elevadora (s. f.)

ro : conductor (s. m.);

conducător manipulant (s. m.)

en : forklift truck operator;

fork lift truck operator;

fork-lift truck operator;

forklift operator;

lift truck operator;

lift-truck operator;

lifting-truck operator;

mechanical truck operator;

lift truck driver;

fork-lift truck driver

carrello a benna basculante (s. m.)

ca : carretó de trabuc (m.)

es : carretilla con tuba (n. f.);

carretilla a báscula de grúa (n. f.) [ES];

carro de volteo (n. m.) [MX]

fr : chariot à benne basculante (n. m.);

chariot à benne à basculement (n. m.);

chariot-benne (n. m.)

gl : carretilla de caixa basculante (s. f.);

carretilla con caixon basculante (s. f.)

ro : cărucior cu benă basculantă (s. n.)

en : tipper truck

carrello a benna con scarico laterale (s. m.)

ca : carretó de trabuc lateral (m.)

es : carretilla a báscula de grúa lateral (n. f.) [ES];

carretilla a motor con volquete (n. f.) [ES];

volquete elevador para bidones (n. m.) [ES];

carro con contenedor de volteo lateral (n. m.) [MX]

fr : chariot à benne à basculement latéral (n. m.)

gl : carretilla con caixa abatible (s. m.)

ro : cărucior cu basculare laterală (s. n.);

vagonet cu basculare laterală (s. n.)

en : side dumping truck;

sideways tipper truck

carrello a cassone (s. m.)

ca : carretó caixa (m.)

es : carretilla de colada (n. f.);

carro de carga con caja (n. m.) [MX]

fr : chariot-caisse (n. m.)

gl : carro de caixa (s. m.)

ro : container (s. n.)

en : cage cart;

cage truck;

slatted-box truck;

box hand truck;

crate truck

carrello a due ruote per bagagli (s. m.)

ca : diable portaequipatge (m.)

es : carrito portaequipajes (n. m.) [ES];

diablo para equipaje (n. m.) [MX]

fr : diable à bagages (n. m.)

gl : carretilla portaequipaxes (s. f.);

carro manual portaequipaxes (s. m.)

ro : cărucior pentru bagaje (s. n.);

cărucior de bagaje (s. n.)

en : luggage cart;

luggage hand truck;

luggage carrier

carrello a guida ottica (s. m.)

ca : carretó optoguiat (m.)

es : carretilla optoguiada (n. f.) [ES];

carro optoguiado (n. m.) [MX]

fr : chariot optoguidé (n. m.)

gl : carretilla autodirixida (s. f.)

ro : cărucior cu ghidare optică (s. n.)

en : optoguided wagon

carrello a mano per elettrodomestici (s. m.)

ca : diable portaelectrodomèstics (m.)

es : diablo para el transporte de grandes

electrodomésticos (n. m.);

diablo para el transporte de

electrodomésticos (n. m.) [MX];

diablo para electrodomésticos (n. m.) [MX]

fr : diable pour électroménager (n. m.)

gl : carretilla portaelectrodomésticos (s. f.)

ro : cărucior pentru transport electrocasnice (s. n.)

en : appliance truck

carrello a mano per scale (s. m.)

ca : diable per a escales (m.)

es : carretilla para escalera (n. f.) [ES];

diablo para escalera (n. m.) [MX]

fr : diable pour escalier (n. m.);

diable escalateur (n. m.)

gl : carretilla para escaleira (s. f.)

ro : cărucior pentru transport pe scări (s. n.)

en : stair climbing handtruck

carrello a piattaforma (s. m.)

ca : carretó de plataforma (m.)

es : carro plataforma (n. m.);

carretilla con respaldo inclinable (n. f.) [ES];

carretilla de respaldo inclinable (n. f.) [ES];

carretilla de plataforma (n. f.) [ES];

carretilla de plataforma con respaldo

abatible (n. f.) [ES];

carro de plataforma (n. m.) [MX]

fr : chariot à plateforme (n. m.);

chariot à plate-forme (n. m.);

chariot plateforme (n. m.);
 chariot plate-forme (n. m.);
 chariot à dossier (n. m.);
 chariot à dossieret (n. m.)

gl : carretilla de plataforma (s. f.);
 carretilla con plataforma (s. f.)
ro : cărucior cu platformă (s. n.)

en : platform truck;
 non tilt platform truck

carrello a piattaforma basculante (s. m.)

ca : carretó de plataforma basculant (m.)
es : carretilla de plataforma móvil (n. f.) [ES];
 carretilla con plataforma de grúa (n. f.) [ES];
 carretilla con plataforma basculante (n. f.) [ES];
 montacargas de plataforma inclinable (n. m.) [MX]

fr : chariot à plateforme basculante (n. m.);
 chariot à plate-forme basculante (n. m.)

gl : carretilla de plataforma basculante (s. f.)
ro : cărucior cu platformă basculantă (s. n.)

en : tilt platform truck

carrello a piattaforma con pareti ribaltabili (s. m.)

ca : carretó de plataforma plegable (m.)
es : carro con respaldo abatible (n. m.) [ES];
 carro de respaldo abatible (n. m.) [ES];
 carro con plataforma plegable (n. m.) [MX];
 carro de plataforma plegable (n. m.) [MX];
 carro plataforma plegable (n. m.) [MX]
fr : chariot à plateforme à dossieret rabattable (n. m.);
 chariot à plate-forme à dossieret rabattable (n. m.);
 chariot à plate-forme repliable (n. m.) [BE]
gl : carro de plataforma con respaldo de carga abatible (s. m.);
 carro de plataforma con apoio de carga abatible (s. m.)
ro : cărucior cu platformă și rezemătoare rabatabilă (s. n.)

en : folding platform truck

carrello a ripiani (s. m.)

ca : carretó de prestatges (m.)
es : carro con estantes ajustables (n. m.);
 vehículo multiservicio (n. m.)

fr : chariot à tablettes (n. m.);
 chariot desserte (n. m.);
 chariot à étagères (n. m.)

gl : carro con andeis (s. m.)
ro : cărucior cu etajere (s. n.)

en : service cart;
 multishelf truck;
 tier platform truck;
 multi-level shelf cart;
 utility cart

carrello a ripiani con scaletta laterale (s. m.)

ca : carretó escala de prestatges (m.)
es : carro número bandejas (n. m.) [ES];
 carro cocina número bandejas (n. m.) [ES];
 carro estantes (n. m.) [ES];
 carro escalera con estantes (n. m.) [MX]

fr : chariot-échelle à tablettes (n. m.);
 chariot-échelle à étagères (n. m.)

gl : carro de andeis con escada (s. m.)
ro : cărucior etajat cu scară (s. n.)

en : stock picking truck;
 shelf ladder truck;
 stockpicker truck

carrello a ripiani per posta (s. m.)

ca : carretó portacorreu de prestatges (m.)
es : carretilla con repisas para el correo (n. f.) [ES];
 carro para correspondencia (n. m.) [MX];
 carro para el correo (n. m.) [MX]

fr : chariot pour courrier à tablettes (n. m.);
 chariot pour courrier à étagères (n. m.)

gl : carro portacorreo clasificador (s. m.)
ro : cărucior etajat pentru corespondență (s. n.)

en : shelf mail cart

carrello a sbraccio (s. m.)

ca : carretó pòrtic (m.)
es : montacargas plataforma elevadora (n. m.);
 plataforma elevadora tipo montacargas (n. f.);
 montacargas (n. m.) [MX]

fr : chariot cavalier (n. m.);
 chariot à califourchon (n. m.)

gl : carretilla pórtico (s. f.)

ro : cărucior călareț (s. n.)

en : straddle carrier;
straddle truck

carrello a slitta (s. m.)

ca : carretó portasafates (m.)

es : carro deslizante (n. m.) [ES];
carro para charolas (n. m.) [MX];
carro porta charolas (n. m.) [MX]

fr : chariot à glissières (n. m.)

gl : carro portabandexas (s. m.)

ro : cărucior cu suporturi (s. n.)

en : rack truck;
platform rack truck

carrello a timone (s. m.)

ca : carretó d'eix orientable (m.);
carretó de timó (m.)

es : carretilla con eje orientable (n. f.);
carretilla con eje de giro (n. f.);
carretilla de eje dirigitible (n. f.);
carro plataforma (n. m.);
carretilla a timón (n. f.) [ES];
carro con eje dirigitible (n. m.) [MX];
armón de carga (n. m.) [MX]

fr : chariot à timon (n. m.)

gl : carro con barra guía (s. m.)

ro : cărucior cu cărmă (s. n.)

en : beam type truck;
truck with steering tiller;
wagon truck

carrello a tre lati protetti (s. m.)

ca : carretó de tres bandes (m.)

es : carretilla con tres paredes (n. f.) [ES];
carretilla con triple agua (n. f.) [ES];
carro de tres paredes (n. m.) [MX]

fr : chariot à trois côtés (n. m.)

gl : carro de caixa de tres lados (s. m.)

ro : cărucior cu trei pereți (s. n.)

en : three side protected truck;
handcart with three walls

carrello basculante (s. m.)

ca : carretó de bàscula (m.)

es : carretilla a bàscula (n. f.) [ES];
carro bàscula (n. m.) [ES];
carro de canasta inclinable (n. m.) [MX]

fr : chariot à bascule (n. m.)

gl : carretilla basculante (s. f.)

ro : cărucior cu basculă (s. n.)

en : tilt truck

carrello con cesto (s. m.)

ca : carretó cistella (m.)

es : carro con bolsa (n. m.);
carro portabolsa (n. m.) [ES];
carro con canasta de carga (n. m.) [MX];
carro canasta (n. m.) [MX]

fr : chariot-panier (n. m.)

gl : carro con cesto de carga (s. m.);
carro (s. m.)

ro : cărucior coș (s. n.)

en : basket-truck

carrello con operatore a bordo (s. m.)

ca : carretó de conductor (m.)

es : carretilla con cabina (n. f.) [ES];
conductor de una carretilla motorizada (n. m.) [ES];
montacargas de conductor (n. m.) [MX]

fr : chariot à conducteur porté (n. m.)

gl : carretilla con condutor montado (s. f.)

ro : cărucior cu conductor purtat (s. n.)

en : rider-controlled truck;
rider truck

carrello con operatore a piedi (s. m.)

ca : carretó de conductor a peu (m.)

es : carretilla con conductor andando (n. f.) [ES];
carretilla con conductor a pie (n. f.) [ES];
montacargas con conductor a pie (n. m.) [MX]

fr : chariot à conducteur à pied (n. m.);

chariot à conducteur accompagnant (n. m.);
chariot accompagné (n. m.)

gl : carro con condutor acompañante (s. m.)

ro : cărucior cu conductor pieton (s. n.);

cărucior cu conductor însoțitor (s. n.)

en : pedestrian-controlled truck;
walkie truck

carrello con operatore in piedi (s. m.)

ca : carretó de conductor dret (m.)
es : carretilla con conductor de pie (n. f.) [ES];
carretilla diseñada conductor de pie (n. f.) [ES];
montacargas con conductor parado (n. m.) [MX];
montacargas con conductor de pie (n. m.) [MX]
fr : chariot à conducteur debout (n. m.)
gl : carro con condutor de pé (s. m.)
ro : cărucior cu conductor în picioare (s. n.)

en : stand-up rider truck;
stand-up truck;
stand-on truck

carrello con operatore seduto (s. m.)

ca : carretó de conductor assegut (m.)
es : carretilla con conductor sentado (n. f.) [ES];
carretilla con conductor asentado (n. f.) [ES];
carretilla con sitio para el conductor (n. f.) [ES];
montacargas de conductor sentado (n. m.) [MX]
fr : chariot à conducteur assis (n. m.)
gl : carro con condutor sentado (s. m.)
ro : cărucior cu conductor șezând (s. n.)

en : sit-on truck;
sit-down rider truck

carrello con posto guida regolabile in altezza (s. m.)

ca : carretó de preparació de comandes (m.)
es : carretilla de cabina en altura (n. f.) [ES];
carretilla con puesto de conducción elevable (n. f.) [ES];
carretilla con conductor acompañante (n. f.) [ES];
montacargas para abastecer pedidos (n. m.) [MX];
montacargas con puesto del conductor elevable (n. m.) [MX]
fr : chariot à poste de conduite élevable (n. m.);
chariot de magasinier (n. m.)
gl : carretilla almacén con conductor elevable (s. f.)
ro : cărucior cu post de conducere ridicabil (s. n.)

en : order-picking truck;
stock picking truck;
raisable driver's station truck;
order selector truck;
order picker truck

carrello con rotelle (s. m.)

ca : plataforma rodant (f.)
es : plataforma móvil (n. f.) [ES]
fr : socle roulant (n. m.)
gl : plataforma móbil (s. f.)
ro : cadru pentru transport (s. n.)

en : dolly

carrello da supermercato (s. m.)

ca : carretó de supermercat (m.)
es : carro de compra (n. m.);
carrito de la compra (n. m.) [ES];
carro de compras (n. m.) [MX]
fr : chariot d'épicerie (n. m.);
chariot à provisions (n. m.);
chariot de supermarché (n. m.)
gl : carro de compra do supermercado (s. m.);
carro da compra (s. m.)
ro : cărucior pentru supermarket (s. n.)

en : shopping cart;
shopping basket;
shopping trolley;
supermarket trolley;
caddie cart;
cart

carrello di trasporto (s. m.)

ca : carretó portacàrregues (m.)
es : carro cargador (n. m.) [ES];
carro de carga (n. m.) [MX]
fr : chariot porteur de charge (n. m.)
gl : carro portacargas (s. m.)
ro : cărucior de manipulare motorizat (s. n.)

en : burden carrier

carrello elevatore (s. m.)

ca : carretó elevador (m.)
es : carretilla elevadora (n. f.);

montacargas de elevación (n. m.) [MX];

montacargas elevador (n. m.) [MX]

fr : chariot élévateur (n. m.)

gl : carro elevador (s. m.);

elevadora (s. f.)

ro : motostivuito (s. n.);

cărucior elevator (s. n.)

en : power lift truck;

lift truck;

elevating truck;

lift and lowering truck;

lifting truck

carrello elevatore a contrappeso (s. m.)

ca : carretó elevador de contrapès (m.)

es : carretilla elevadora con contrapeso (n. f.) [ES];

carretilla elevadora de contrapeso (n. f.) [ES];

montacargas elevador con contrapeso (n. m.) [MX];

montacargas con contrapeso (n. m.) [MX]

fr : chariot élévateur à contrepoids (n. m.);

chariot élévateur en porte-à-faux (n. m.)

gl : carreta elevadora en consola (s. f.);

carreta elevadora contrapesada (s. f.)

ro : cărucior elevator cu contragreutate (s. n.);

motostivuito cu contragreutate (s. n.)

en : counterbalanced lift truck

carrello elevatore a forza (s. m.)

ca : carretó elevador de forza (m.);

toro (m.)

es : carretilla horquilla (n. f.) [ES];

carretilla elevadora con horquilla (n. f.) [ES];

montacargas con horquilla elevadora (n. m.) [MX];

montacargas de horquilla elevadora (n. m.) [MX]

fr : chariot élévateur à fourche (n. m.);

chariot à fourche (n. m.)

gl : carreta elevadora de forquita (s. f.)

ro : cărucior elevator cu furcă (s. n.);

cărucior cu furcă (s. n.);

motostivuito cu furcă (s. n.)

en : forklift truck;

fork lift truck;

fork-lift truck;

fork truck;

fork lift;

forklift

carrello elevatore a forza a contrappeso (s. m.)

ca : carretó elevador de forza de contrapès (m.);

carretó voladís de forza (m.)

es : carretilla horquilla con contrapeso (n. f.) [ES];

carretilla de contrapeso (n. f.) [ES];

carretilla con contrapeso (n. f.) [ES];

carretilla elevadora con horquilla con

contrapeso (n. f.) [ES];

montacargas con horquilla elevadora y

contrapeso (n. m.) [MX]

fr : chariot élévateur à fourche à contrepoids (n. m.);

chariot élévateur à fourche en porte-à-faux (n. m.);

chariot à fourche en porte-à-faux (n. m.)

gl : carreta elevadora de forquita en consola (s. f.);

carreta elevadora de forquita contrapesada (s. f.)

ro : cărucior ridicător cu furcă în consolă (s. n.);

cărucior elevator cu furcă cu contragreutate (s. n.);

cărucior cu furcă în consolă (s. n.);

cărucior ridicător cu contragreutate (s. n.)

en : counterbalanced forklift truck;

counterbalanced fork lift truck

carrello elevatore a forza a montante pivottante (s. m.)

ca : carretó elevador de forza de bastiment orientable (m.)

es : carretilla elevadora horquilla con mástil

giratorio (n. f.) [ES];

montacargas de horquilla elevadora

giratoria (n. m.) [MX]

fr : chariot élévateur à fourche à mât pivotant (n. m.)

gl : carreta elevadora con forquita de mastro pivotante (s. f.);

elevadora con forquita de mastro pivotante (s. f.)

ro : motostivuito cu furcă cu catarg pivotant (s. n.);

cărucior elevator cu furcă cu catarg pivotant (s. n.)

en : swivelling mast fork lift truck;

swing mast fork lift truck

carrello elevatore a forza a motore termico (s. m.)

ca : carretó elevador de forza tèrmic (m.)

es : carretilla elevadora con horquilla térmica (n. f.) [ES];
montacargas con horquilla elevadora de motor (n. m.) [MX]

fr : chariot élévateur à fourche thermique (n. m.)

gl : carreta elevadora térmica de forquita (s. f.);
elevadora térmica de forquita (s. f.)

ro : motostivuito cu furcă și motor termic (s. n.);
cărucior elevator cu furcă și motor termic (s. n.)

en : engine driven fork lifting truck

carrello elevatore a forza a presa bilaterale (s. m.)

ca : carretó de carregament bilateral (m.)

es : carretilla elevadora de carga lateral (n. f.) [ES];
carretilla elevadora multidireccional (n. f.) [ES];
montacargas con horquilla elevadora de carga bilateral (n. m.) [MX]

fr : chariot élévateur à fourche à prise bilatérale (n. m.)

gl : carreta elevadora remolcable con forquita (s. f.);
empiladora de carga lateral (s. f.)

ro : motostivuito cu furci cu preluare bilaterală (s. n.);
cărucior elevator cu preluare bilaterală (s. n.)

en : turret forklift truck;
turret fork lift truck;
turret sideloader;
turret truck

carrello elevatore a forza a presa laterale (s. m.)

ca : carretó de carregament lateral (m.)

es : carretilla con carga lateral (n. f.) [ES];
carretilla con peso lateral (n. f.) [ES];
carretilla elevadora de carga lateral (n. f.) [ES];
carretilla elevadora lateral (n. f.) [ES];
carretilla elevadora con desplazador lateral (n. f.) [ES];
montacargas con horquilla lateral (n. m.) [MX]

fr : chariot élévateur à fourche à prise latérale (n. m.);
chariot élévateur latéral (n. m.);
chariot à prise latérale (n. m.);
chariot élévateur à fourche à chargement latéral (n. m.);
chariot à chargement latéral (n. m.)

gl : carretilla de toma lateral (s. f.);
empiladora de toma lateral (s. f.)

ro : motostivuito cu furci cu preluare laterală (s. n.);

cărucior cu preluare laterală pe o singură parte (s. n.)

en : side load fork lift truck;
side-lift truck;
side loading truck;
side-loading truck;
side loader;
sideloader

carrello elevatore a forza con meccanismo articolato (s. m.)

ca : carretó elevador articulat de forza (m.)

es : carretilla elevadora con horquilla articulada (n. f.) [ES];
montacargas con horquilla elevadora articulada (n. m.) [MX]

fr : chariot élévateur à fourche à mécanisme articulé (n. m.)

gl : carreta elevadora de forquita de mecanismo articulado (s. f.);
elevadora de forquita con mecanismo articulado (s. f.)

ro : motostivuito cu furcă cu mecanism articulat (s. n.);
cărucior cu furcă cu mecanism articulat (s. n.)

en : linkage mechanism lift truck

carrello elevatore a forza con montante retrattile (s. m.)

ca : carretó elevador de forza de bastiment retràctil (m.)

es : carretilla elevadora de horquilla con mástil retractable (n. f.) [ES];
montacargas con horquilla elevadora y mástil retráctil (n. m.) [MX]

fr : chariot élévateur à fourche à mât rétractable (n. m.)

gl : carro elevador con forquita de mastro retráctil (s. m.)

ro : motostivuito cu furcă cu catarg retractabil (s. n.);
cărucior elevator cu furcă cu catarg retractabil (s. n.)

en : retractable mast fork lift truck

carrello elevatore a forza con operatore in piedi (s. m.)

ca : carretó elevador de forza de conductor dret (m.)

es : carretilla elevadora de horquilla conductor de pie (n. f.) [ES];
carretilla elevadora de horquilla con conductor de pie (n. f.) [ES];
montacargas con horquilla elevadora y conductor de

pie (n. m.) [MX]

fr : chariot élévateur à fourche à conducteur debout (n. m.)

gl : carro elevador con forquita con conductor de pé (s. m.);

elevadora con forquita con conductor de pé (s. f.)

ro : motostivuito cu furcă cu conductor în picioare (s. n.);

cărucior elevator cu furcă cu conductor în

picioare (s. n.)

en : stand-up rider fork lift;

stand-up fork lift;

stand-on fork lift truck

carrello elevatore a forza con operatore seduto (s. m.)

ca : carretó elevador de forza de conductor assegut (m.)

es : carretilla elevadora de horquilla conductor

sentado (n. f.) [ES];

carretilla elevadora de horquilla con conductor

sentado (n. f.) [ES];

carretilla elevadora de horquilla de conductor

sentado (n. f.) [ES];

montacargas con horquilla elevadora de conductor

sentado (n. m.) [MX]

fr : chariot élévateur à fourche à conducteur assis (n. m.)

gl : carro elevador con forquita con conductor sentado (s. m.);

elevadora con forquita con conductor sentado (s. f.)

ro : motostivuito cu furcă cu conductor șezând (s. n.);

cărucior elevator cu furcă cu conductor șezând (s. n.)

en : sit-down fork lift;

sit-down rider fork lift

carrello elevatore a forza elettriche (s. m.)

ca : carretó elevador de forza elèctric (m.)

es : carretilla elevadora con horquilla eléctrica (n. f.) [ES];

montacargas con horquilla elevadora

eléctrica (n. m.) [MX];

montacargas con horquilla eléctrica (n. m.) [MX]

fr : chariot élévateur à fourche électrique (n. m.)

gl : carreta elevadora eléctrica de forquita (s. f.);

elevadora eléctrica con forquita (s. f.)

ro : cărucior elevator cu furcă și motor electric (s. n.);

electrostivuito cu furcă (s. n.)

en : electric fork lifting truck;

battery-operated fork lift

carrello elevatore a forza estendibile a motore termico (s. m.)

ca : carretó elevador de forza entre llarguers tèrmic (m.)

es : carretilla elevadora horquilla con largueros

térmicos (n. f.) [ES];

carretilla elevadora horquilla con travesaños

térmicos (n. f.) [ES];

montacargas de pasillo angosto con horquilla

elevadora de motor (n. m.) [MX]

fr : chariot élévateur à fourche entre longerons

thermique (n. m.)

gl : carreta elevadora térmica de forquita entre

traveseiros (s. f.)

ro : motostivuito cu furcă între lonjeroane și motor

termic (s. n.);

cărucior elevator cu furcă între lonjeroane și motor

termic (s. n.)

en : engine driven extension fork lifting truck

carrello elevatore a forza estendibile elettricamente (s. m.)

ca : carretó elevador de forza entre llarguers elèctric (m.)

es : carretilla elevadora horquilla con largueros

eléctricos (n. f.) [ES];

carretilla elevadora horquilla con travesaños

eléctricos (n. f.) [ES];

montacargas de pasillo angosto con horquilla

elevadora eléctrica (n. m.) [MX]

fr : chariot élévateur à fourche entre longerons

électrique (n. m.)

gl : carreta elevadora eléctrica de forquita entre

traveseiros (s. f.)

ro : cărucior elevator electric cu furcă între lonjeroane (s. n.);

electrostivuito cu furcă între lonjeroane (s. n.)

en : electric narrow aisle straddle truck;

electric extension fork lifting truck

carrello elevatore a forza interna (s. m.)

ca : carretó elevador de forza entre llarguers (m.)

es : carretilla elevadora horquilla con largueros (n. f.);

carretilla elevadora horquilla con

travesaños (n. f.) [ES];

montacargas elevador de pasillo angosto (n. m.) [MX]

fr : chariot élévateur à fourche entre longerons (n. m.)
gl : carreta elevadora con forquita en traveseiros (s. f.);
 elevadora con forquita en traveseiros (s. f.)
ro : motostivuito cu furcă între lonjeroane (s. n.);
 cărucior elevator cu furcă între lonjeroane (s. n.);
 cărucior cu furcă între lonjeroane (s. n.);
 cărucior elevator cu lonjeroane depărtate (s. n.)

en : narrow aisle straddle truck

carrello elevatore a forza retrattile (s. m.)

ca : carretó elevador de força retràctil (m.)
es : montacargas con horquilla elevadora retráctil (n. m.);
 carretilla elevadora con horquilla
 telescópica (n. f.) [ES];
 carretilla elevadora con horquilla
 retractable (n. f.) [ES];
 carretilla elevadora retráctil (n. f.) [ES]
fr : chariot élévateur à fourche rétractable (n. m.);
 chariot élévateur à fourche télescopique (n. m.)
gl : carreta elevadora con forquita retráctil (s. f.);
 elevadora con forquita retráctil (s. f.)
ro : motostivuito cu furcă retractabilă (s. n.);
 cărucior ridicător cu furcă retractabilă (s. n.);
 motostivuito cu furcă telescopică (s. n.);
 cărucior ridicător cu furcă telescopică (s. n.)

en : retractable fork lift truck

carrello elevatore a forza trasportabile (s. m.)

ca : carretó elevador de força sobre camió (m.)
es : carretilla elevadora con horquilla móvil (n. f.) [ES];
 montacargas con horquilla elevadora cargado en
 camión (n. m.) [MX]
fr : chariot élévateur à fourche embarqué (n. m.)
gl : carreta elevadora remolcable con forquita (s. f.);
 elevadora remolcable con forquita (s. f.)
ro : motostivuito cu furcă transportabil (s. n.);
 cărucior elevator cu furcă transportabil (s. n.)

en : truck mounted fork lift;
 Crayler fork lift

carrello elevatore a montante retrattile a motore termico (s. m.)

ca : carretó elevador de bastiment tèrmic (m.)

es : carretilla elevadora con mástil retráctil
 térmico (n. f.) [ES];
 carretilla elevadora de mástil retráctil
 térmico (n. f.) [ES];
 montacargas elevador con mástil retráctil (n. m.) [MX];
 montacargas elevador con mástil retráctil de
 motor (n. m.) [MX]

fr : chariot élévateur à mât rétractable thermique (n. m.)
gl : carro elevador con mastro retráctil térmico (s. m.);
 elevadora con mastro retráctil térmico (s. f.)
ro : motostivuito cu catarg retractabil cu motor termic (s. n.);
 cărucior elevator cu catarg retractabil cu motor
 termic (s. n.)

en : retractable mast engine driven lifting truck

carrello elevatore a montante retrattile elettricamente (s. m.)

ca : carretó elevador de bastiment retráctil elèctric (m.)
es : carretilla elevadora con mástil retráctil eléctrico (n. f.);
 carretilla elevadora de mástil retráctil eléctrico (n. f.);
 carretilla elevadora eléctrica con mástil retráctil (n. f.);
 montacargas elevador eléctrico de mástil
 retráctil (n. m.) [MX]

fr : chariot élévateur à mât rétractable électrique (n. m.)
gl : carro elevador con mastro retráctil eléctrico (s. m.);
 elevadora con mastro retráctil eléctrico (s. f.)
ro : motostivuito cu catarg retractabil cu motor electric (s. n.);
 cărucior elevator cu catarg retractabil cu motor
 electric (s. n.)

en : retractable mast electric lifting truck

carrello elevatore a montante telescopico (s. m.)

ca : carretó elevador de bastiment telescòpic (m.);
 carretó telescòpic (m.)
es : carretilla elevadora telescópica (n. f.) [ES];
 carretilla elevadora con mástil telescópico (n. f.) [ES];
 montacargas telescópico (n. m.) [MX]
fr : chariot élévateur à mât télescopique (n. m.);
 chariot télescopique (n. m.)
gl : carreta elevadora de mastro telescópico (s. f.);
 elevadora de mastro telescópico (s. f.)
ro : motostivuito cu catarg telescopic (s. n.);
 cărucior elevator cu catarg telescopic (s. n.)

en : telescopic lift truck

carrello elevatore a motore elettrico (s. m.)

ca : carretó elevador elèctric (m.)

es : carro elevador (n. m.) [ES];

carro elevador eléctrico (n. m.) [ES];

montacargas eléctrico (n. m.) [MX]

fr : chariot élévateur électrique (n. m.)

gl : carreta elevadora eléctrica (s. f.);

elevadora eléctrica (s. f.)

ro : electrostivuito (s. n.)

en : electric lift truck;

electrically powered lift truck

carrello elevatore a motore termico (s. m.)

ca : carretó elevador tèrmic (m.)

es : carro elevador tèrmico (n. m.) [ES];

montacargas de combustión interna (n. m.) [MX]

fr : chariot élévateur thermique (n. m.)

gl : carreta elevadora térmica (s. f.);

elevadora térmica (s. f.)

ro : motostivuito cu motor termic (s. n.);

cărucior elevator cu motor termic (s. n.)

en : combustion engine lift truck;

internal combustion powered lift truck

carrello elevatore a pinza (s. m.)

ca : carretó elevador de pinça (m.)

es : carretilla elevadora con pinzas (n. f.) [ES];

carretilla elevadora de pinzas (n. f.) [ES];

montacargas con pinzas (n. m.) [MX]

fr : chariot élévateur à pince (n. m.)

gl : carreta elevadora con pinzas (s. f.);

elevadora con pinzas (s. f.)

ro : cărucior elevator cu dispozitiv de strângere (s. n.);

cărucior elevator cu clește (s. n.)

en : grab lift truck;

lift truck with clamp

carrello elevatore a portata variabile (s. m.)

ca : carretó elevador de ploma telescòpica (m.)

es : carretilla telescópica (n. f.) [ES];

manipulador telescópico (n. m.) [ES];

carretilla compacta (n. f.) [ES];

montacargas de horquilla telescópica (n. m.) [MX]

fr : chariot élévateur à portée variable (n. m.);

chariot élévateur à flèche telescópica (n. m.);

chariot telescópica (n. m.)

gl : carreta elevadora de carga variable (s. f.);

elevadora de carga variable (s. f.)

ro : motostivuito cu braț telescopic (s. n.);

cărucior elevator cu braț telescopic (s. n.)

en : telescopic handler;

telescopic boom forklift truck

carrello elevatore a sperone (s. m.)

ca : carretó elevador d'esperó (m.)

es : carretilla elevadora con brazo (n. f.) [ES];

montacargas con brazo elevador (n. m.) [MX]

fr : chariot élévateur à éperon (n. m.)

gl : carreta elevadora de espigo (s. f.);

elevadora de espigo (s. f.);

elevadora de espigón (s. f.)

ro : motostivuito cu dispozitiv pentru manipulat role (s. n.);

motostivuito cu graifer (s. n.);

cărucior ridicător cu dispozitiv de manipulat role (s. n.)

en : lift truck with boom;

ram lift truck

carrello elevatore a telaio articolato (s. m.)

ca : carretó elevador articulat (m.)

es : carretilla elevadora de chasis articulado (n. f.) [ES];

montacargas de chasis articulado (n. m.) [MX]

fr : chariot élévateur à châssis articulé (n. m.)

gl : carreta elevadora con chasis articulado (s. f.);

carro elevador con chasis articulado (s. m.)

ro : motostivuito cu șasiu articulat (s. n.);

cărucior elevator cu șasiu articulat (s. n.)

en : articulated frame lift truck

carrello elevatore a vassoio portaforca regolabile a doppia profondità (s. m.)

ca : carretó elevador de tauler portaforca retràctil profund (m.)

es : carretilla elevadora de horquilla entre largueros (n. f.);

montacargas de doble profundidad con horquilla

elevadora (n. m.) [MX];

montacargas de doble profundidad (n. m.) [MX]

fr : chariot élévateur à tablier porte-fourche rétractable à double profondeur (n. m.)

gl : carreta elevadora de taboleiro portafurquita retráctil de dobre profundidade (s. f.)

ro : motostivuito cu placă portfurcă dublă retractabilă (s. n.);
cărucior elevator cu placă portfurcă dublă retractabilă (s. n.)

en : double reach fork lift truck;
deep reach truck

carrello elevatore a vassoio portaforca retrattile (s. m.)

ca : carretó elevador de tauler portaforca retráctil (m.)

es : carretilla elevadora con horquilla retráctil (n. f.) [ES];

carretilla elevadora con horquilla

escamotable (n. f.) [ES];

montacargas con horquilla elevadora

retráctil (n. m.) [MX]

fr : chariot élévateur à tablier porte-fourche rétractable (n. m.)

gl : carreta elevadora con brazo portapinza retráctil (s. f.);

elevadora con brazo portafurquita retráctil (s. f.)

ro : motostivuito cu placă portfurcă retractabilă (s. n.);
cărucior elevator cu placă portfurcă retractabilă (s. n.)

en : reach fork lift truck

carrello elevatore con operatore in piedi (s. m.)

ca : carretó elevador de conductor dret (m.)

es : carretilla elevadora con conductor de pie (n. f.) [ES];

montacargas con conductor de pie (n. m.) [MX]

fr : chariot élévateur à conducteur debout (n. m.)

gl : carro elevador con condutor de pé (s. m.);

elevadora con condutor de pé (s. f.)

ro : motostivuito cu conductor în picioare (s. n.);
cărucior elevator cu conductor în picioare (s. n.)

en : stand-up rider lift truck;
stand-up lift truck;
stand-on lift truck

carrello elevatore con operatore seduto (s. m.)

ca : carretó elevador de conductor assegut (m.)

es : carretilla elevadora con conductor asentado (n. f.);

carretilla elevadora con sitio para el conductor (n. f.);

montacargas de conductor sentado (n. m.) [MX]

fr : chariot élévateur à conducteur assis (n. m.)

gl : carro elevador con condutor sentado (s. m.);

elevadora con condutor sentado (s. f.)

ro : motostivuito cu conductor șezând (s. n.);

cărucior elevator cu conductor șezând (s. n.)

en : sit-down lift truck;
sit-down rider lift truck

carrello elevatore fuoristrada a forza (s. m.)

ca : carretó elevador de forza tot terreny (m.)

es : carretilla elevadora con horquilla todoterreno (n. f.) [ES];

montacargas todo terreno de contrapeso con horquilla elevadora (n. m.) [MX]

fr : chariot élévateur à fourche tout-terrain (n. m.);

chariot élévateur à fourche tous-terrains (n. m.);

gl : carreta elevadora con furquita todoterreo (s. f.);

elevadora con furquita todoterreo (s. f.)

ro : motostivuito de teren cu furcă (s. n.);

cărucior elevator de teren cu furcă (s. n.)

en : rough-terrain counterbalanced fork-lift truck

carrello filoguidato (s. m.)

ca : carretó filoguiat (m.)

es : carretilla automática guiada por rieles (n. f.) [ES];

carretilla guiada por cable (n. f.) [ES];

carro guiado por cable eléctrico (n. m.) [MX]

fr : chariot filoguidé (n. m.);

chariot filo-guidé (n. m.);

chariot guidé au sol (n. m.)

gl : carro electroguiado (s. m.);

carretilla electroguiada (s. f.)

ro : cărucior cu traseu prestabilit (s. n.)

en : wire-guided vehicle;
wire-guided truck

carrello fuoristrada (s. m.)

ca : carretó elevador tot terreny (m.)

es : carro elevador todoterreno (n. m.) [ES];

montacargas elevador todo terreno (n. m.) [MX]

fr : chariot élévateur tout-terrain (n. m.);

chariot élévateur tous-terrains (n. m.);

gl : carreta elevadora todoterreo (s. f.);

elevadora todoterreo (s. f.)
 ro : motostivuito de teren (s. n.);
 cărucior elevator de teren (s. n.)

en : rough-terrain lift truck

carrello inseribile (s. m.)

ca : carretó apilable (m.)
 es : carro apilable (n. m.) [ES];
 carro anidable (n. m.) [MX]
 fr : chariot emboîtable (n. m.)
 gl : carro encaixable (s. m.)
 ro : cărucior pliabil (s. n.)

en : fit-in truck

carrello magazzinoere per piccoli carichi (s. m.)

ca : carretó per a prestatgeries (m.)
 es : recogepeidos (n. m.) [ES];
 carro eléctrico para pequeñas cargas (n. m.) [MX]
 fr : chariot de magasinier pour petites charges (n. m.)
 gl : carreta elevadora de almacén (s. f.);
 elevadora de almacén (s. f.)
 ro : cărucior pentru depozit (s. n.)

en : work assist vehicle

carrello manuale (s. m.)

ca : diable (m.)
 es : carro diablo (n. m.);
 carro caddie diablo (n. m.);
 diablo (n. m.) [MX]
 fr : diable (n. m.)
 gl : carretilla manual (s. f.)
 ro : liză (s. f.);
 cărucior cu două roți (s. n.)

en : two-wheel hand truck;
 sack truck

carrello manuale a piattaforma (s. m.)

ca : transplataforma (f.)
 es : patín de plataforma deslizable (n. m.);
 carretilla transportadora (n. f.) [ES];
 transpaleta de plataforma (n. f.) [MX]
 fr : transplateforme (n. m.);
 transplate-forme (n. m.)

gl : carretilla con plataforma elevadora (s. f.);
 portaplataforma elevadora (s. f.)
 ro : cărucior cu platformă deasupra lonjeroanelor (s. n.)

en : platform truck;
 hand platform truck;
 skid truck;
 non-lift platform truck;
 stillage truck

carrello manuale a piattaforma (s. m.)

ca : transplataforma manual (f.)
 es : transplataforma manual (n. f.) [ES];
 patín de plataforma manual (n. m.) [MX]
 fr : transplateforme manuel (n. m.);
 transplate-forme manuel (n. m.);
 transplateforme à bras (n. m.);
 transplate-forme à bras (n. m.)
 gl : carretilla manual con plataforma (s. f.);
 portaplataforma manual (s. f.)
 ro : cărucior-platformă cu acționare manuală (s. n.);
 platformă de transport manuală (s. f.)

en : hand operated stillage truck

carrello manuale a piattaforma con sponde (s. m.)

ca : carretó de baranes (m.)
 es : carro con zarzos (n. m.) [ES];
 carro de plataforma con paredes (n. m.) [MX]
 fr : chariot à ridelles (n. m.)
 gl : carretilla de plataforma con barrotes (s. f.)
 ro : cărucior cu panouri (s. n.)

en : platform truck with upright sides

carrello manuale bidirezionale (s. m.)

ca : diable bidireccional (m.)
 es : diablo bidireccional (n. m.)
 fr : diable bidirectionnel (n. m.)
 gl : carretilla bidireccional (s. f.)
 ro : cărucior bidireccional (s. n.)

en : dual directional hand truck;
 bidirectional hand truck

carrello manuale per bombola a gas (s. m.)

- ca* : diable portabombones simple (m.)
es : carretilla transportadora de botellas de gas (n. f.) [ES];
 diablo para un cilindro de gas (n. m.) [MX];
 diablo para un tanque de gas (n. m.) [MX]
fr : diable pour bouteille de gaz (n. m.)
gl : carretilla portabombonas (s. f.)
ro : cărucior pentru butelie de gaz (s. n.)
- en* : single cylinder truck;
 single-cylinder truck;
 cylinder truck

carrello manuale per bombole a gas (s. m.)

- ca* : diable portabombones doble (m.)
es : diablo para bombonas (n. m.);
 diablo para dos cilindros de gas (n. m.) [MX]
fr : diable pour bouteilles de gaz (n. m.)
gl : carro portabombonas (s. m.)
ro : cărucior pentru butelii de gaz (s. n.)
- en* : dual cylinder truck

carrello manuale per fusti (s. m.)

- ca* : diable portabidons (m.)
es : diablo porta bidones (n. m.) [ES];
 diablo porta barriles (n. m.) [MX];
 diablo para barriles (n. m.) [MX]
fr : diable pour baril (n. m.);
 diable porte-fût (n. m.) [BE];
 diable à fût (n. m.) [BE];
 diable pour fût (n. m.) [BE]
gl : carretilla portabarril (s. f.)
ro : cărucior pentru un singur butoi (s. n.)

en : barrel truck

carrello manuale per movimentazione (s. m.)

- ca* : carretó de manutenció manual (m.)
es : carretilla de mano (n. f.) [ES];
 carretilla de manutención manual (n. f.) [ES];
 transpaleta manual (n. f.) [ES];
 carro a mano (n. m.) [ES];
 patín manual (n. m.) [MX]
fr : chariot de manutention manuel (n. m.);
 chariot manuel (n. m.);

chariot de manutention à bras (n. m.);
 chariot à bras (n. m.)

- gl* : carretilla manual de almacenamiento industrial (s. f.);
 aparelho manual de almacenamiento industrial (s. m.)
ro : cărucior de manipulare manual (s. n.);
 cărucior manual (s. n.)

en : industrial hand truck;
 hand operated truck;
 hand truck

carrello manuale pieghevole (s. m.)

- ca* : diable plegable (m.)
es : diablo plegable (n. m.)
fr : diable pliant (n. m.)
gl : carretilla pregable (s. f.);
 carretilla encartable (s. f.)
ro : cărucior pliant (s. n.)
- en* : folding two wheel hand truck

carrello manuale trainabile (s. m.)

- ca* : carretó remolcable (m.)
es : carretilla remolcable (n. f.) [ES];
 carro remolcable (n. m.) [MX]
fr : chariot tractable (n. m.)
gl : carretilla remolcable (s. f.)
ro : cărucior tractat (s. n.);
 vagonet (s. n.)
- en* : towable truck

carrello manuale trasformabile (s. m.)

- ca* : diable transformable (m.)
es : diablo transformable (n. m.);
 diablo convertible (n. m.) [MX]
fr : diable transformable (n. m.)
gl : carro transformable (s. m.)
ro : cărucior transformabil (s. n.)
- en* : convertible two-wheel hand truck;
 two-in-one truck

carrello per bombole a gas (s. m.)

- ca* : diable portabombones múltiple (m.)
es : diablo multibombonas (n. m.) [ES];
 diablo para múltiples cilindros de gas (n. m.) [MX]

fr : diable multibouteille de gaz (n. m.);
 diable porte-bouteilles de gaz (n. m.)
gl : carretilla portabombonas múltiple (s. f.)
ro : cărucior pentru butelii de gaz (s. n.)

en : multiple-cylinder truck;
 multi-cylinder truck;
 multi cylinder truck

carrello per cilindri (s. m.);

carrello per cilindri verticali (s. m.)
ca : plataforma rodant de baranes altes (f.)
es : vehículo portátil (n. m.) [ES];
 carro de paredes altas (n. m.) [MX]
fr : roll-conteneur (n. m.)
gl : contentor (s. m.);
 colector (s. m.);
 contedor (s. m.)
ro : container cu roți (s. n.)

en : roll-container

carrello per cilindri verticali => carrello per cilindri

carrello per la posta (s. m.)

ca : carretó portacorreu (m.)
es : carro para oficina (n. m.) [ES];
 carro para correo (n. m.) [MX]
fr : chariot pour courrier (n. m.)
gl : carro para correo (s. m.);
 carro de correo (s. m.)
ro : cărucior pentru corespondență (s. n.)

en : mail cart

carrello per libri => carrello portariviste

carrello per movimentazione (s. m.)

ca : carretó de manutención (m.)
es : carretilla de manutención (n. f.) [ES];
 montacargas industrial (n. m.) [MX]
fr : chariot de manutention (n. m.)
gl : carretilla de almacenamiento industrial (s. f.);
 aparato de almacenamiento industrial (s. m.)
ro : cărucior de manipulare (s. n.)

en : industrial truck

carrello per movimentazione a motore (s. m.)

ca : carretó motoritzat (m.)
es : carro a motor (n. m.) [ES];
 montacargas industrial de motor (n. m.) [MX]
fr : chariot de manutention motorisé (n. m.);
 chariot motorisé (n. m.);
 chariot de manutention automoteur (n. m.)
gl : carro motorizado (s. m.)
ro : cărucior autopropulsat motocar (s. n.)

en : powered industrial truck;
 industrial self-propelled handling truck

carrello per pannelli (s. m.)

ca : carretó portaplafons (m.)
es : carretilla de carga (n. f.);
 carretilla con paneles (n. f.) [ES];
 carrito de carga (n. m.) [MX]
fr : chariot pour panneaux (n. m.);
 chariot à panneaux (n. m.)
gl : carro portapaneis (s. m.)
ro : cărucior pentru panouri (s. n.)

en : trolley for carrying boards

carrello per posta con cesto in filo metallico (s. m.)

ca : carretó portacorreu de cistell (m.)
es : carretilla con cesto enrejado para el correo (n. f.);
 carrito con cesto de alambre para el correo (n. m.) [MX]
fr : chariot pour courrier à panier grillagé (n. m.)
gl : carro portacorreo de caixa enreixada (s. m.)
ro : cărucior pentru corespondență cu coș din plasă de sârmă (s. n.)

en : wire mail cart

carrello per trasporto (s. m.)

ca : carretó de manteniment (m.)
es : carro limpieza (n. m.);
 carretilla de mantenimiento (n. f.) [ES];
 carro de limpieza (n. m.) [MX];
 carrito de la limpieza (n. m.) [MX]

fr : chariot d'entretien (n. m.)
gl : carro de limpeza (s. m.)
ro : cărucior pentru curățenie (s. n.)

en : cleaner cart

carrello portabagagli (s. m.)

ca : carretó portaequipatge (m.)
es : carretilla portaequipaje (n. f.) [ES];
 carretilla portaequipajes (n. f.) [ES];
 carro porta equipaje (n. m.) [MX];
 carro portaequipaje (n. m.) [MX];
 carro para equipaje (n. m.) [MX]

fr : chariot à bagages (n. m.)
gl : carro portaequipaxes (s. m.)
ro : cărucior pentru bagaje (s. n.);
 cărucior de bagaje (s. n.)

en : luggage trolley;
 baggage trolley;
 baggage truck;
 baggage cart

carrello portapersona (s. m.)

ca : carretó portapersones (m.)
es : carretilla para llevar personas (n. f.) [ES];
 carro para persona (n. m.) [ES];
 carro para personas (n. m.) [MX]

fr : chariot porteur de personne (n. m.)
gl : carretilla portapersoas (s. f.)
ro : transportor de persoane (s. n.)

en : personnel carrier

carrello portapiatti (s. m.)

ca : carretó portavaixel·la (m.)
es : carro para platos (n. m.);
 carro porta-platos (n. m.)
fr : chariot à vaisselle (n. m.)
gl : carro portalouza (s. m.)
ro : cărucior pentru veselă (s. n.);
 cărucior pentru debarasare (s. n.)

en : dish cart;
 dish truck;
 dish handling wagon

carrello portariviste (s. m.);

carrello per libri (s. m.)

ca : carretó portallibres (m.)
es : carro portalibros (n. m.) [ES];
 carretilla porta-libros (n. f.) [ES];
 carretilla a libros (n. f.) [ES];
 carro para libros (n. m.) [MX];
 carrito para libros (n. m.) [MX]

fr : chariot à livres (n. m.)
gl : carro portalibros (s. m.)
ro : cărucior pentru transport cărți (s. n.)

en : book truck;
 book trolley

carriola (s. f.)

ca : carretó de mà (m.)
es : carretilla (n. f.)
fr : brouette (n. f.)
gl : carretilla (s. f.)
ro : roabă (s. f.)

en : wheelbarrow;
 wheel barrow

carriola metallica (s. f.)

ca : carretó de mà metàl·lic (m.)
es : carretilla metálica (n. f.);
 carretilla de metal (n. f.) [MX]
fr : brouette métallique (n. f.)
gl : carretilla metálica (s. f.)
ro : roabă metalică (s. f.)

en : metal wheelbarrow

cerchione (s. m.)

ca : llanda (f.);
 llanta (f.)
es : llanta (n. f.)
fr : jante (n. f.)
gl : lamia (s. f.)
ro : jantă (s. f.)

en : wheel rim;
 wheel centre;
 wheel center;

rim;
felloe

chiave di accensione (s. f.)

ca : clau de contacte (f.)
es : llave de contacto (n. f.)
fr : clé de contact (n. f.);
clef de contact (n. f.)
gl : chave de contacto (s. f.);
chave de acendido (s. f.)
ro : cheie de contact (s. f.)

en : switch key;
ignition key;
car key

cintura di sicurezza (s. f.)

ca : cinturó de seguretat (m.)
es : cinturón de seguridad (n. m.);
arnés de seguridad (n. m.) [ES]
fr : ceinture de sécurité (n. f.)
gl : cinto de seguridade (s. m.)
ro : centură de siguranță (s. f.)

en : seat belt

con operatore a bordo (loc.)

ca : de conductor (adj.)
es : con puesto para el conductor (loc.)
fr : à conducteur porté (loc. adj.)
gl : con condutor montado (loc.)
ro : cu conductor purtat (loc. adj.);
cu conducător purtat (loc. adj.);
cu manipulant purtat (loc. adj.)

en : rider type;
driver controlled

con operatore a piedi (adj.)

ca : de conductor a peu (adj.)
es : con conductor a pie (loc. adj.);
con conductor acompañante (loc. adj.)
fr : à conducteur à pied (loc. adj.);
à conducteur accompagnant (loc. adj.)
gl : con condutor acompañante (loc.)
ro : cu conductor pieton (loc. adj.);
cu manipulant pieton (loc. adj.)

en : pedestrian-controlled;
walkie type;
walking type

con operatore in piedi (loc.)

ca : de conductor dret (adj.)
es : de conductor de pie (loc. adj.)
fr : à conducteur debout (loc. adj.)
gl : con condutor de pé (loc.)
ro : cu conductor în picioare (loc. adj.);
cu manipulant în picioare (loc. adj.)

en : operator standing type

con operatore seduto (loc.)

ca : de conductor assegut (adj.)
es : de conductor sentado (loc. adj.);
de conductor asentado (loc. adj.) [ES]
fr : à conducteur assis (loc. adj.)
gl : con condutor sentado (loc.)
ro : cu conductor șezând (loc. adj.);
cu manipulant șezând (loc. adj.)

en : operator sitting type

contrappeso (s. m.)

ca : contrapès (m.)
es : contrapeso (n. m.)
fr : contrepoids (n. m.);
poids d'équilibrage (n. m.)
gl : contrapeso (s. m.)
ro : contragreutate (s. f.)

en : counterweight;
counterbalance;
counterpoise;
counterbalance weight;
counterbalancing weight;
gravity weight

cuscinetto (s. m.)

ca : element de rodolament (m.)
es : elemento de rodamiento (n. m.) [ES];
pieza de rodamiento (n. f.) [ES];
baleros antifricción (n. m.) [MX]
fr : organe de roulement (n. m.)
gl : elemento de rodamento (s. m.)

ro : organ de rulare (s. n.)

en : running gear;
running-gear;
antifriction bearing

d

disimpilamento (s. m.)

ca : desempilatge (m.)
es : desapilamiento (n. m.)
fr : dégerbage (n. m.)
gl : desempilamento (s. m.)
ro : destivuire (s. f.)

en : unstacking

disimpilare (v.)

ca : desempilar (v. tr.)
es : desmontar (v.);
desapilar (v.) [MX]
fr : dégerber (v.)
gl : desempilar (v.)
ro : a destivui (v.)

en : unstack, to

dispositivo di presa (s. m.)

ca : equipament de prensió (m.)
es : equipo de sujeción (n. m.);
dispositivo para sujetar (n. m.) [MX]
fr : équipement de préhension (n. m.)
gl : equipamento de prensión (s. m.)
ro : echipament portsarcină (s. n.)

en : attachment

dispositivo di spostamento del carico (s. m.)

ca : estira-i-empeny (m.)
es : propulsor de carga (n. m.);
arrastrador de carga (n. m.) [ES];
arrastrador-empujador de carga (n. m.) [MX]
fr : pousseur-tireur de charge (n. m.);
pousseur-tireur (n. m.)

gl : dispositivo de carga (s. m.)

ro : trăgător împingător (s. n.);
dispozitiv de împingere-tragere (s. n.)

en : push-pull attachment;
push-pull unit;
load push-pull device;
load push/pull attachment

e

elemento di fissaggio (s. m.)

ca : element de fixació (m.);
peça de fixació (f.)
es : elemento de fijación (n. m.);
pieza de fijación (n. f.);
dispositivo de fijación (n. m.) [MX]
fr : pièce de fixation (n. f.);
organe de fixation (n. m.);
élément de fixation (n. m.)
gl : elemento de fixación (s. m.);
peza de fixación (s. f.)
ro : organ de fixare (s. n.)

en : fitting

f

faro (s. m.)

ca : far (m.)
es : linterna frontal (n. f.) [ES];
faro delantero (n. m.) [MX];
faro (n. m.) [MX];
luz delantera (n. f.) [MX]
fr : phare (n. m.)
gl : faro (s. m.)
ro : far (s. n.);
dispozitiv de iluminare (s. n.)

en : headlight;
head light;

headlamp;
head lamp;
head-lamp

fissaggio a perno centrale (s. m.)

ca : fixació de forat central (f.)
es : punto central de fijación (n. m.) [ES];
fijación con perno central (n. f.) [MX]
fr : fixation à trou central (n. f.);
fixation à œil (n. f.);
fixation à trou (n. f.)
gl : fixación ao oco central pasante (s. f.)
ro : fixare cu șurub și piuliță (s. f.)

en : bolt hole fitting

fissaggio a piantone (s. m.)

ca : fixació de tija (f.)
es : fijación por pernos (n. f.);
enganche al vástago (n. m.) [ES];
fijación de la pija (n. f.) [MX]
fr : fixation à tige (n. f.)
gl : fixación a perno (s. f.)
ro : fixare cu pivot (s. f.)

en : stem fitting

flangia (s. f.)

ca : pestanya (f.)
es : horquilla (n. f.) [ES];
pestaña (n. f.) [MX]
fr : joue (n. f.);
bras (n. m.)
gl : pestana (s. f.)
ro : braț (s. n.)

en : flange

forca (s. f.)

ca : forca (f.)
es : horquilla (n. f.)
fr : fourche (n. f.)
gl : forquita (s. f.);
pinza (s. f.)
ro : furcă (s. f.)

en : pallet fork;

fork

forca rigida (s. f.)

ca : pestanya de roda fixa (f.)
es : horquilla fija (n. f.) [ES];
montura fija (n. f.) [MX]
fr : chape fixe (n. f.);
chape non tournante (n. f.)
gl : soporte fixo (s. m.);
soporte rixido (s. m.)
ro : furcă fixă (s. f.)

en : rigid fork

forca rotante (s. f.)

ca : pestanya giratòria (f.)
es : horquilla giratoria (n. f.);
caja intermedia de moldeo giratorio (n. f.) [ES];
horquilla rotatoria (n. f.) [MX]
fr : chape pivotante (n. f.);
chape tournante (n. f.)
gl : soporte xiratorio (s. m.)
ro : furcă pivotantă (s. f.)

en : swivel fork

forcella (s. f.)

ca : forca (f.)
es : horquilla (n. f.)
fr : chape (n. f.);
fourche (n. f.)
gl : soporte (s. m.)
ro : furcă (s. f.)

en : fork

frenatura (s. f.)

ca : frenada (f.)
es : frenaje (n. m.) [ES];
frenado (n. m.) [MX]
fr : freinage (n. m.)
gl : freada (s. f.)
ro : frânare (s. f.)

en : braking

freno a mano (s. m.)

- ca* : fre de mà (m.);
 fre d'estacionament (m.)
es : freno de mano (n. m.)
fr : frein à main (n. m.);
 frein de secours (n. m.);
 frein de stationnement (n. m.);
 frein de secours et de stationnement (n. m.);
 frein de secours et d'immobilisation (n. m.);
 frein de stationnement à main (n. m.);
 frein de stationnement à commande manuelle (n. m.)
gl : freno de man (s. m.)
ro : dispozitiv de frânare de staționare (s. n.);
 frână de staționare sau de imobilizare (s. f.)

en : parking brake;
 handbrake;
 hand brake;
 emergency brake;
 hand operated parking device;
 emergency braking device

freno di servizio (s. m.)

- ca* : fre de servei (m.)
es : freno de servicio (n. m.)
fr : frein de service (n. m.);
 frein principal (n. m.);
 frein de route (n. m.)
gl : freno principal (s. m.);
 freno de servizio (s. m.)
ro : frână de serviciu (s. f.)

en : service brake

fuori tutto (agg.)

- ca* : total (adj.)
es : total (adj.)
fr : hors tout (loc.)
gl : total (adj.);
 máximo (adj.)
ro : cu gabarit total (loc. adj.)

en : overall

i**indicatore della temperatura del liquido di raffreddamento (s. m.)**

- ca* : indicador de temperatura del refrigerant (m.)
es : indicador de la temperatura del motor (n. m.);
 indicador de temperatura (n. m.);
 indicador de temperatura de agua (n. m.);
 indicador de la temperatura del refrigerante del sistema de refrigeración (n. m.) [ES];
 termómetro (n. m.) [ES];
 indicador de temperatura del motor (n. m.) [MX]
fr : indicateur de température du liquide de refroidissement (n. m.);
 indicateur de température du liquide de refroidissement du moteur (n. m.);
 indicateur de température (n. m.)
gl : indicador de temperatura do líquido de refrixeración (s. m.);
 indicador de temperatura (s. m.)
ro : indicator de temperatură a lichidului de răcire (s. n.);
 indicator temperatură lichid răcire (s. n.)

en : coolant temperature gage;
 engine coolant temperature gauge;
 temperature gauge;
 engine coolant temperature indicator;
 coolant temperature indicator

indicatore di carica della batteria (s. m.)

- ca* : indicador de descàrrega de bateria (m.)
es : indicador descarga batería (n. m.) [ES];
 indicador de descarga de la batería (n. m.) [MX];
 indicador de descarga de batería (n. m.) [MX]
fr : indicateur de décharge de batterie (n. m.)
gl : indicador de descarga de batería (s. m.)
ro : voltmetru (s. n.)

en : battery discharge indicator;
 BDI

indicatore di pressione dell'olio della trasmissione (s. m.)

- ca* : indicador de pressió de la transmissió (m.)

es : indicador de presión de aceite (n. m.);
 indicador de presión de aceite de la
 transmisión (n. m.) [MX]

fr : indicateur de pression d'huile à transmission (n. m.)

gl : indicador de presión de aceite (s. m.)

ro : indicator de presiune ulei (s. n.);
 indicator presiune ulei (s. n.)

en : transmission oil-pressure gauge

indicatore di temperatura dell'olio della trasmissione (s. m.)

ca : indicador de temperatura de la transmissió (m.)

es : indicador de la temperatura del aceite (n. m.);
 indicador de temperatura del aceite de la
 transmisión (n. m.) [MX]

fr : indicateur de température d'huile à transmission (n. m.)

gl : indicador da temperatura do aceite (s. m.)

ro : indicator pentru temperatura uleiului (s. n.)

en : transmission oil-temperature gauge

indicatore livello carburante (s. m.)

ca : indicador de nivell de combustible (m.);
 indicador de nivell de carburant (m.)

es : nivel de combustible (n. m.);
 indicador del nivel de gasolina (n. m.) [MX];
 indicador de nivel de gasolina (n. m.) [MX]

fr : indicateur de niveau de carburant (n. m.);
 indicateur de carburant (n. m.)

gl : indicador de nivel de combustible (s. m.);
 indicador de nivel de carburante (s. m.)

ro : indicator al nivelului de carburant (s. n.)

en : fuel level indicator;
 fuel indicator;
 fuel gage;
 fuel gauge;
 dash fuel gauge

inseribile (agg.)

ca : encaixable (adj.)

es : encajable (adj.) [ES];
 anidable (adj.) [MX]

fr : emboîtable (adj.)

gl : encaixable (adj.)

ro : pliabil (adj.)

en : nestable

inserirsi (v. tr. pron.)

ca : encaixar (v. tr.)

es : encajar (v.) [ES];
 anidar (v.) [MX]

fr : emboîter, s' (v. pron.)

gl : encaixar (v.)

ro : a se îmbuca (v. pron.)

en : nest, to

1

lampada rotante (s. f.)

ca : llum prioritari (m.);
 llum rotatiu (m.)

es : faro rotativo (n. m.);
 foco rotativo (n. m.);
 luz giratoria (n. f.) [ES];
 girofaro (n. m.) [ES];
 faro giratorio (n. m.) [MX];
 faro giratorio de emergencia (n. m.) [MX]

fr : gyrophare (n. m.);
 feu rotatif (n. m.);
 feu tournant à éclat (n. m.);
 feu tournant (n. m.)

gl : luz rotativa (s. f.);
 lámpada xiratoria reflectora (s. f.)

ro : girofar (s. n.)

en : emergency rotating light;
 dome light;
 revolving reflector lamp;
 revolving warning light;
 revolving light;
 rotating lamp

larghezza fuori tutto (s. f.)

ca : amplada total (f.)

es : ancho total (n. m.);
 anchura total (n. f.) [ES]

fr : largeur hors tout (n. f.)
gl : lonxitude total (s. f.);
 lonxitude máxima (s. f.)
ro : lățime totală (s. f.)

en : overall width;
 over-all width;
 OAW

leva di comando (s. f.)

ca : palanca d'accionament (f.)
es : mando de elevación (n. m.) [ES];
 palanca de control (n. f.) [MX]
fr : levier de commande (n. m.)
gl : panca de mando (s. f.)
ro : levier de comandă (s. n.)

en : control handle;
 control lever

leva per regolare l'inclinazione del montante (s. f.)

ca : palanca del bastiment d'inclinació (f.)
es : control de la inclinación (n. m.)
fr : levier d'inclinaison du mât (n. m.)
gl : panca de inclinación do mastro (s. f.)
ro : manetă pentru înclinarea catargului (s. f.)

en : tilt control

limitatore di velocità (s. m.)

ca : limitador de velocitat (m.)
es : regulador-limitador de velocidad (n. m.);
 mecanismo limitador de velocidad (n. m.) [MX]
fr : limiteur de vitesse (n. m.)
gl : limitador de velocidade (s. m.)
ro : dispozitiv pentru limitarea vitezei (s. n.)

en : speed-limiting device;
 speed limiting device;
 speed limiter

m

maniglia di sostegno (s. f.)

ca : agafador (m.)
es : agarradera (n. f.);
 manija (n. f.) [MX];
 manilla (n. f.) [ES];
 manecilla (n. f.) [ES]
fr : poignée de maintien (n. f.)
gl : panca de suxeición (s. f.);
 manela de suxeición (s. f.)
ro : mâner interior (s. n.)

en : assist grip

maniglia di sostegno (s. f.)

ca : maneta (f.)
es : agarradera (n. f.)
fr : poignée montoir (n. f.)
gl : agarradoira de acceso (s. f.);
 agarre de acceso (s. m.)
ro : mâner exterior (s. n.)

en : grab handle;
 grab-handle;
 commode handle

manipolabile (agg.)

ca : manipulable (adj.)
es : manipulable (adj.)
fr : manipulable (adj.)
gl : manipulable (adj.)
ro : manipulabil (adj.)

en : handleable

manipolare (v. tr.)

ca : manipular (v. tr.)
es : manipular (v.)
fr : manipuler (v.)
gl : manipular (v.)
ro : a manipula (v.)

en : handle, to

manipolazione (s. m.)*ca* : manipulació (f.)*es* : manipulación (n. f.);

manejo (n. m.) [MX]

fr : manipulation (n. f.)*gl* : manipulación (s. f.)*ro* : manipulare (s. f.)*en* : handling**manometro dell'olio (s. m.)***ca* : manòmetre d'oli (m.)*es* : manómetro presión de aceite (n. m.);

manómetro (n. m.) [ES];

indicador de presión de aceite (n. m.) [MX]

fr : manomètre à huile (n. m.);

manomètre d'huile (n. m.);

manomètre de pression d'huile (n. m.);

indicateur de pression d'huile (n. m.);

indicateur de pression d'huile à moteur (n. m.)

gl : manómetro de aceite (s. m.);

indicador de nivel de aceite (s. m.)

ro : manometru de ulei (s. n.)*en* : oil-pressure gauge;

oil pressure gauge;

oil-pressure gage;

oil pressure gage;

oil-pressure indicator;

oil pressure indicator;

engine oil-pressure gauge

materiale di movimentazione (s. m.)*ca* : material de manutenció (m.)*es* : material de manutención (n. m.) [ES];

equipo de manipulación de materiales (n. m.) [MX]

fr : matériel de manutention (n. m.)*gl* : material de manutención (s. m.);

aparells de manutención (s. m. pl.);

equipo de manutención (s. m.)

ro : echipament de manipulare (s. n.)*en* : materials handling equipment;

material handling equipment

montaggio (s. m.)*ca* : muntatge (m.)*es* : montaje (n. m.)*fr* : montage (n. m.)*gl* : montaxe (s. f.)*ro* : montare (s. f.)*en* : assembly**montaggio a forcella (s. m.)***ca* : muntatge sobre forca (m.)*es* : montura tipo horquilla (n. f.)*fr* : montage en chape (n. m.)*gl* : montaxe no soporte (s. f.)*ro* : montaj în furcă (s. n.)*en* : fork mounting**montaggio a piastra (s. m.)***ca* : fixació de platina (f.)*es* : fijación sobre chapa (n. f.)*fr* : fixation à platine (n. f.)*gl* : fixación de pletina (s. f.);

fixación de soporte (s. f.)

ro : fixare cu placă (s. f.)*en* : plate fitting**montaggio a sospensione (s. m.)***ca* : muntura de suspensió (f.)*es* : mecanismo de amortiguación (n. m.);

resortes de amortiguación (n. m.) [ES];

ruedas de amortiguación (n. f.) [ES];

amortiguadores (n. m.) [MX]

fr : monture à suspension (n. f.)*gl* : amortecedor (s. m.)*ro* : montură cu suspensie (s. f.)*en* : spring loaded caster;

spring loaded castor;

shock absorbing caster;

shock absorbing castor

montaggio con fusello (s. m.)*ca* : muntatge de pestanya avançada (m.)*es* : mangueta de preparación (n. f.) [ES];

montura de eje (n. f.) [MX]

fr : montage en fusée (n. m.)
gl : montaxe en espiral (s. f.)
ro : montaj în consolă (s. n.)

en : stub axle mounting

montaggio fisso (s. m.)

ca : muntura fixa (f.)
es : marco fijo (n. m.) [ES];
 elemento fijo (n. m.) [ES];
 muntura fija (n. f.) [MX]
fr : monture fixe (n. f.)
gl : soporte fixo (s. m.)
ro : montură fixă (s. f.)

en : fixed assembly

montaggio pivottante (s. m.)

ca : muntura pivotant (f.)
es : montura orientable (n. f.) [ES];
 muntura giratoria (n. f.) [MX];
 muntura rotatoria (n. f.) [MX]
fr : monture pivotante (n. f.)
gl : soporte xiratorio (s. m.);
 soporte pivotante (s. m.)
ro : montură pivotantă (s. f.)

en : swivel assembly

montante (s. m.)

ca : muntant (m.)
es : poste (n. m.);
 montante (n. m.) [ES]
fr : montant (n. m.)
gl : montante (s. m.);
 largueiro (s. m.)
ro : montant (s. m.)

en : upright

montante a quattro stadi (s. m.)

ca : bastiment quàdruple (m.)
es : mástil a cuatro alturas (n. m.) [ES];
 mástil a cuatro niveles (n. m.) [ES];
 mástil de cuatro etapas (n. m.) [MX]
fr : mât quadruple (n. m.)
gl : mastro cuádruplo (s. m.)

ro : catarg cvadruplu (s. n.)

en : four-stage mast

montante doppio (s. m.)

ca : bastiment doble (m.)
es : mástil telescópico doble (n. m.);
 mástil doble (n. m.);
 mástil de dos etapas (n. m.) [MX]
fr : mât double (n. m.);
 mât télescopique simple (n. m.)
gl : mastro telescópico simple (s. m.)
ro : catarg dublu (s. n.);
 catarg telescopic simplu (s. n.)

en : two-stage mast

montante fisso (s. m.)

ca : muntant fix (m.)
es : tablero fijo (n. m.);
 muntura fija (n. f.) [MX]
fr : montant fixe (n. m.)
gl : montante fixo (s. m.);
 largueiro fixo (s. m.)
ro : montant fix (s. m.)

en : fixed upright

montante mobile (s. m.)

ca : muntant mòbil (m.)
es : montante móvil (n. m.) [ES];
 poste móvil (n. m.) [MX]
fr : montant mobile (n. m.)
gl : montante móbil (s. m.);
 largueiro móbil (s. m.)
ro : montant mobil (s. m.)

en : travelling upright

montante pivottante (s. m.)

ca : bastiment orientable (m.)
es : palo girable (n. m.) [ES];
 mástil rotatorio (n. m.) [MX]
fr : mât pivotant (n. m.)
gl : mastro pivotante (s. m.);
 mastro xiratorio (s. m.)
ro : catarg pivotant (s. n.)

en : swing mast

montante retrattile (s. m.)

ca : bastiment retràctil (m.)

es : mástil retráctil (n. m.)

fr : mât rétractable (n. m.)

gl : mastro retráctil (s. m.)

ro : catarg retractabil (s. n.)

en : retractable mast

montante telescopico (s. m.)

ca : bastiment telescòpic (m.)

es : mástil telescòpico (n. m.)

fr : mât télescopique (n. m.)

gl : mastro telescòpico (s. m.)

ro : catarg telescopic (s. n.)

en : telescopic mast;
telescoping mast

montante triplo (s. m.)

ca : bastiment triple (m.)

es : mástil triple (n. m.) [ES];
mástil de tres etapas (n. m.) [ES]

fr : mât triple (n. m.);
mât télescopique triplex (n. m.);
mât à levée triple télescopique (n. m.);
mât à triple levée (n. m.)

gl : mastro triple (s. m.)

ro : catarg triplu (s. n.)

en : three-stage mast

montare (v. tr.)

ca : muntar (v. tr.)

es : montar (v.)

fr : monter (v.)

gl : montar (v.)

ro : a monta (v.)

en : assemble, to

motore (s. m.)

ca : motor (m.)

es : motor (n. m.)

fr : moteur (n. m.)

gl : motor (s. m.)

ro : motor (s. n.)

en : engine;
power plant;
motor

motore a benzina (s. m.)

ca : motor de gasolina (m.)

es : motor de gasolina (n. m.)

fr : moteur à essence (n. m.)

gl : motor de gasolina (s. m.);
motor de explosión (s. m.);
motor de combustión interna (s. m.)

ro : motor cu benzină (s. n.)

en : gasoline engine;
gasoline motor;
petrol engine;
petrol motor

motore diesel (s. m.)

ca : motor dièsel (m.)

es : motor diesel (n. m.);
motor Diesel (n. m.) [MX]

fr : moteur diesel (n. m.);
moteur diésel (n. m.);
moteur Diesel (n. m.);
moteur à huile lourde à allumage par
compression (n. m.);
moteur à allumage par compression (n. m.);
moteur à huile lourde (n. m.);
moteur à combustion par compression (n. m.)

gl : motor diesel (s. m.);
motor de acendido por compresión (s. m.);
motor de aceite pesado de acendido por
compresión (s. m.);
motor de acendido (s. m.)

ro : motor diesel (s. n.);
motor Diesel (s. n.)

en : diesel engine;
Diesel engine;
Diesel motor;
diesel motor;
diesel;

diesel oil engine;
compression ignition oil engine;
compression ignition engine

motore elettrico (s. m.)

ca : motor elèctric (m.);
electromotor (m.)
es : motor eléctrico (n. m.);
electromotor (n. m.)
fr : moteur électrique (n. m.);
électromoteur (n. m.)
gl : motor eléctrico (s. m.);
electromotor (s. m.)
ro : motor electric (s. n.)

en : electric engine;
electromotor

motore GPL (s. m.)

ca : motor de gas liquat del petroli (m.);
motor de GLP (m.)
es : motor de gas licuado de petróleo (n. m.);
motor GLP (n. m.)
fr : moteur à gaz de pétrole liquéfié (n. m.);
moteur GPL (n. m.);
moteur LPG (n. m.) [BE]
gl : motor de gas licuado de petróleo (s. m.)
ro : motor cu gaz lichiefiat (s. n.)

en : liquified petroleum gas engine;
LPG engine

motore idraulico (s. m.)

ca : motor hidràulic (m.)
es : motor hidráulico (n. m.)
fr : moteur hydraulique (n. m.)
gl : motor hidráulico (s. m.)
ro : motor hidraulic (s. n.)

en : hydraulic motor;
fluid power motor;
fluid motor

motore termico (s. m.)

ca : motor tèrmic (m.)
es : motor térmico (n. m.)
fr : moteur thermique (n. m.)

gl : motor tèrmico (s. m.)
ro : motor termic (s. n.)

en : heat engine

movimentabile (agg.)

ca : trasladable (adj.)
es : manipulable (adj.)
fr : manutentionnable (adj.)
gl : manutencionable (adj.)
ro : manipulabil (adj.)

en : manutentionable

movimentare (v. tr.)

ca : trasladar (v. tr.)
es : manejar (v.)
fr : manutentionner (v.)
gl : manutencionar (v.)
ro : a manipula (v.)

en : handle, to

movimentazione (s. f.)

ca : manutenció (f.)
es : manutención (n. m.) [ES];
manipulación (n. f.) [MX]
fr : manutention (n. f.)
gl : manutención (s. f.)
ro : manipularea mărfurilor (s. f.)

en : materials handling;
material handling;
handling

mozzo (s. m.)

ca : dolla (f.)
es : eje (n. m.) [ES];
eje central (n. m.) [ES];
eje motor (n. m.) [ES];
eje de la llanta (n. m.) [MX];
eje de rueda (n. m.) [MX]

fr : moyeu (n. m.)
gl : cubo (s. m.)
ro : butuc (s. m.)

en : hub;
nave

P

pannello comandi (s. m.)

ca : davantal (m.)
es : salpicadero (n. m.);
fascia (n. f.) [MX]
fr : planche de bord (n. f.)
gl : salpicadeiro (s. m.)
ro : planșă de bord (s. f.);
bord (s. n.)

en : dashboard;
dash;
fascia;
crash pad

pannello di controllo (s. m.)

ca : tauler de control (m.)
es : cuadro de mandos (n. m.) [ES];
tablero de instrumentos (n. m.) [MX];
tablero (n. m.) [MX]
fr : tableau de bord (n. m.)
gl : panel de mandos (s. m.);
cadro de mandos (s. m.)
ro : tablou de bord (s. n.)

en : instrument panel;
instrument board;
dashboard;
dash panel;
dash

parabrezza (s. m.)

ca : parabrisa (m.)
es : parabrisas (n. m.)
fr : pare-brise (n. m.);
parebrise (n. m.)
gl : parabrisas (s. m.)
ro : parbriz (s. n.)

en : windshield;

windscreen

parete di appoggio del carico (s. f.)

ca : respattler de càrrega (m.)
es : apoyadera de carga (n. f.) [ES];
tope de protección (n. m.)
fr : dossier de charge (n. m.);
dossier de protection (n. m.)
gl : apoio de carga (s. m.)
ro : spătar de sprijin al sarcinii (s. n.)

en : load backrest;
load back rest

pedale della frizione (s. m.)

ca : pedal de embragatge (m.)
es : pedal de embrague (n. m.);
embrague (n. m.);
pedal del clutch (n. m.) [MX];
clutch (n. m.) [MX]
fr : pédale de débrayage (n. f.);
pédale d'embrayage (n. f.)
gl : embrague (s. m.);
pedal de embrague (s. m.)
ro : pedală de ambreiaj (s. f.)

en : clutch pedal

pedana (s. f.)

ca : estrep (m.)
es : peldaños de acceso (n. m.);
escalón (n. m.) [MX]
fr : marche-pied (n. m.)
gl : chanzo (s. m.);
banzo (s. m.);
paso (s. m.)
ro : scară (s. f.)

en : step

piantone dello sterzo regolabile (s. m.)

ca : columna de direcció ajustable (f.)
es : columna de dirección regulable (n. f.);
columna de dirección ajustable (n. f.) [MX]
fr : colonne de direction réglable (n. f.)
gl : columna de dirección regulable (s. f.)
ro : coloană de direcție reglabilă (s. f.)

en : adjustable steering column

piastra (s. f.)

ca : platina (f.)
es : chapa (n. f.)
fr : platine (n. f.)
gl : soporte (s. m.)
ro : placă (s. f.)

en : top plate;
 plate

piattaforma a ruote e pattini (s. f.)

ca : plataforma rodant de patins i rodes (f.)
es : plataforma rodante (n. f.);
 plataforma semi-móvil (n. f.)
fr : plateforme semi-mobile (n. f.);
 plate-forme semi-mobile (n. f.)
gl : plataforma semimóvil (s. f.)
ro : platformă semimobilă (s. f.)

en : semilive skid;
 semi-live skid

pinza multipla per barili (s. f.)

ca : pinça portabidons múltiple (f.)
es : pinza mecánica para múltiples barriles (n. f.);
 pinza mecánica para múltiples tambos (n. f.) [MX]
fr : pince multibaril (n. f.)
gl : pinza multibarris (s. f.);
 pinza múltiple portabarris (s. f.)
ro : dispozitiv de strângere pentru mai multe bidoane (s. n.);
 clește pentru mai multe bidoane (s. m.)

en : multiple drums clamp

pinza multipla per fusti (s. f.)

ca : pinça portabótes múltiple (f.)
es : pinza mecánica para múltiples barriles (n. f.)
fr : pince multitonneau (n. f.)
gl : pinza multitoneis (s. f.);
 pinza múltiple portatoneis (s. f.)
ro : dispozitiv de strângere pentru mai multe butoaie (s. n.);
 clește pentru mai multe butoaie (s. m.)

en : multiple barrel clamp

pinza multiuso (s. f.)

ca : pinça universal (f.)
es : pinza mecánica multiusos (n. f.);
 pinza de usos múltiples (n. f.) [MX]
fr : pince à usages multiples (n. f.)
gl : pinza multiusos (s. f.)
ro : dispozitiv de strângere multifuncțional (s. n.);
 clește multifuncțional (s. m.)

en : multipurpose clamp;
 load clamp

pinza per balle (s. f.)

ca : pinça portabales (f.)
es : agarradera (n. f.) [ES];
 pinza para sujetar paquetes (n. f.) [MX];
 tenaza para sujetar paquetes (n. f.) [MX]
fr : pince à balles (n. f.)
gl : pinza para balas (s. f.)
ro : dispozitiv de strângere pentru baloturi (s. n.);
 clește baloturi (s. m.)

en : bale clamp

pinza per bobine di carta (s. f.)

ca : pinça rotativa per a bobina de paper (f.)
es : pinza rotativa con bombina de papel (n. f.) [ES];
 pinza giratoria para papel (n. f.) [MX]
fr : pince rotative à bobine de papier (n. f.);
 pince à bobines de papier à tête tournante (n. f.) [BE]
gl : pinza rotatoria para bobina de papel (s. f.)
ro : clește pentru suluri (s. m.)

en : rotary paper roll clamp;
 paper roll clamp

pinza per cartone (s. f.)

ca : pinça portacartó (f.)
es : volteador para cajas (n. m.);
 pinzas para cajas de cartón (n. f. pl.);
 pinza para cartón (n. f.) [MX];
 dispositivo para sujetar cartón (n. m.) [MX]
fr : pince à carton (n. f.)
gl : pinza para cartón (s. f.)
ro : dispozitiv de prindere pentru cutii (s. n.);
 clește pentru cutii (s. m.)

en : carton clamping device;
carton clamp

pinza per fusti (s. f.)

ca : pinça portabidons (f.)
es : pinza para barriles (n. f.);
pinza mecánica para bidones (n. f.) [ES];
pinza mecánica para tambos (n. f.) [MX]
fr : pince à baril (n. f.);
pince à fût (n. f.) [BE];
pince pour fût (n. f.) [BE]
gl : pinza para barrís (s. f.)
ro : dispozitiv de strângere pentru bidoane (s. n.);
clește pentru bidoane (s. m.)

en : drum clamp;
drum grip;
drum grab

pivottamento (s. m.)

ca : pivotament (m.)
es : rotación (n. f.) [ES];
placa giratoria (n. f.) [MX]
fr : pivotement (n. m.)
gl : rotación (s. f.)
ro : pivotare (s. f.)

en : swivel

pivottare (v. tr.)

ca : pivotar (v. tr.)
es : girar (v.)
fr : pivoter (v.)
gl : xirar (v.);
rotar (v.)
ro : a pivota (v.)

en : swivel, to

prolunga della forca (s. f.)

ca : extensió de braç de forca (f.)
es : alargadera (n. f.) [ES];
extensor del brazo de la horquilla (n. m.) [MX];
alargadero del brazo (n. m.) [ES];
alargadero del brazo de horquilla (n. m.) [ES]
fr : rallonge de bras de fourche (n. f.)
gl : prolongación de uña (s. f.)

ro : prelungire a brațului de furcă (s. f.)

en : fork extender;
fork extension sleeve

r

rilevatore di livello del carburante (s. m.)

ca : sonda de nivell de combustible (f.);
sonda de nivell de carburant (f.)
es : indicador de la gasolina (n. m.);
indicador de gasolina (n. m.) [MX]
fr : jauge de carburant (n. f.);
jauge de niveau de carburant (n. f.)
gl : medidor de nivel de combustible (s. m.);
medidor de nivel de carburante (s. m.)
ro : jojă de carburant (s. f.)

en : fuel gauge;
fuel gage

rotazione del mozzo (s. f.)

ca : coixinet de roda (m.)
es : cojinete de rueda (n. m.) [ES];
balero de rueda (n. m.) [MX]
fr : roulement de moyeu (n. m.);
roulement de roue (n. m.)
gl : rodamento de lamia (s. m.);
rodamento de roda (s. m.)
ro : rulment roată (s. m.)

en : hub bearing;
wheel bearing

rotolamento (s. m.)

ca : rodolament (m.)
es : rodamiento (n. m.)
fr : roulement (n. m.)
gl : rotación (s. m.);
rodamento (s. m.)
ro : rulare (s. f.)

en : rolling

rotolare (v. tr.)*ca* : rodolar (v. intr.)*es* : rodar (v.)*fr* : rouler (v.)*gl* : rodar (v.)*ro* : a rula (v.)*en* : roll, to**ruota (s. f.)***ca* : roda (f.)*es* : rueda (n. f.)*fr* : roue (n. f.)*gl* : roda (s. f.)*ro* : roată (s. f.)*en* : wheel**ruota a copertura asportabile (s. f.)***ca* : roda de banda desmontable (f.)*es* : rueda con revestimiento fijo (n. f.) [ES];

rueda desmontable (n. f.) [ES]

fr : roue à bandage amovible (n. f.)*gl* : roda con banda desmontable (s. f.)*ro* : roată cu bandaj amovibil (s. f.)*en* : demountable-tire wheel;

demountable-tyre wheel

ruota composita (s. f.)*ca* : roda composta (f.)*es* : rueda composite (n. f.);

rueda en material composite (n. f.)

fr : roue composite (n. f.)*gl* : roda composta (s. f.)*ro* : sistem de frânare și blocare (s. n.)*en* : composite wheel**ruota fissa (s. f.)***ca* : rodeta fixa (f.)*es* : ruedecilla fija (n. f.);

rueda fija (n. f.);

rodamiento fijo (n. m.) [ES]

fr : roulette fixe (n. f.)*gl* : roda fixa (s. f.);

conxunto fixo (s. m.)

ro : rolă fixă (s. f.)*en* : fixed caster;

fixed castor;

rigid caster;

rigid castor

ruota metallica (s. f.)*ca* : roda fèrria (f.)*es* : rueda férrea (n. f.) [ES];

rueda de metal (n. f.) [MX]

fr : roue ferrée (n. f.)*gl* : roda con banda de rodamento de metal (s. f.);

roda metálica (s. f.)

ro : roată cu bandaj metalic (s. f.)*en* : hoop wheel**ruota monolitica (s. f.)***ca* : roda simple (f.)*es* : rueda de manutención simple (n. f.) [ES];

rueda sólida (n. f.) [MX]

fr : roue monobloc (n. f.)*gl* : roda simple (s. f.);

roda monobloque (s. f.)

ro : roată simplă (s. f.);

roată monobloc (s. f.)

en : solid wheel**ruota orientabile per il trasporto di materiale (s. f.)***ca* : rodeta de manutención (f.);

rodeta (f.)

es : ruedecilla de manutención (n. f.) [ES];

ruedecilla (n. f.) [ES];

rueda (n. f.) [MX]

fr : roulette de manutention (n. f.);

roulette (n. f.)

gl : roda de manutención (s. f.)*ro* : rolă de manipulare (s. f.);

rolă (s. f.)

en : materials handling caster;

material handling castor;

handling caster;

handling castor;
 industrial caster;
 industrial castor

ruota per il trasporto (s. f.)

ca : roda de manutenció (f.)
es : rueda de manutención (n. f.) [ES];
 rueda de manipulación (n. f.) [MX]
fr : roue de manutention (n. f.);
 roue (n. f.)
gl : roda (s. f.);
 roda de manutención (s. f.)
ro : roată (s. f.);
 roată de manipulare (s. f.)

en : materials handling wheel;
 material handling wheel;
 handling wheel;
 industrial wheel

ruota piena (s. f.)

ca : roda de banda massissa (f.)
es : rueda de caucho (n. f.) [ES];
 rueda con cubierta de caucho (n. f.) [ES];
 rueda sólida de hule (n. f.) [MX]
fr : roue à bandage plein (n. f.)
gl : roda de manutención de banda maciza (s. f.);
 roda maciza (s. f.)
ro : roată cu bandaj plin (s. f.)

en : solid-tired wheel;
 solid-tyred wheel;
 solid rubber wheel

ruota piena con gomma vulcanizzata (s. f.)

ca : roda de banda adherida (f.)
es : rueda con revestimiento compacto (n. f.);
 rueda con revestimiento compactado (n. f.) [ES];
 rueda con neumático adherido (n. f.) [MX];
 rueda con revestimiento vulcanizado (n. f.) [MX]
fr : roue à bandage adhésivé (n. f.)
gl : roda con neumático adherido (s. f.)
ro : roată cu bandaj frezat (s. f.)

en : bonded-tire wheel;
 bonded-tyre wheel

ruota pivottante (s. f.)

ca : rodeta pivotant (f.)
es : ruedecilla giratoria (n. f.) [ES];
 rueda giratoria (n. f.) [MX];
 rueda rotatoria (n. f.) [MX]
fr : roulette pivotante (n. f.)
gl : roda pivotante (s. f.);
 roda xiratoria (s. f.)
ro : rolă pivotantă (s. f.);
 roată pivotantă (s. f.)

en : swivel caster;
 swivel castor

ruota pneumatica (s. f.)

ca : roda de banda pneumàtica (f.)
es : rueda con neumático (n. f.)
fr : roue à bandage pneumatique (n. f.);
 roue à pneu (n. f.);
 roue à pneu gonflable (n. f.);
 roue à pneumatique (n. f.);
 roue à pneumatique gonflable (n. f.)
gl : roda pneumática (s. f.);
 roda con neumático (s. f.)
ro : roată cu pneu (s. f.)

en : pneumatic tired wheel;
 pneumatic tyred wheel

ruota semi-pneumatica (s. f.)

ca : roda de banda semipneumàtica (f.)
es : rueda de manutención con rueda semineumática (n. f.) [ES];
 rueda semi-neumática (n. f.) [MX]
fr : roue à bandage semi-pneumatique (n. f.)
gl : roda de manutención de nanda de rodadura semipneumática (s. f.);
 roda de manutención de bandaxe semipneumática (s. f.)
ro : roată cu bandaj semipneumatic (s. f.)

en : semi-pneumatic tired wheel;
 semi-pneumatic tyred wheel

S

sedile regolabile (s. m.)

ca : seient ajustable (m.)

es : asiento regulable (n. m.);

asiento ajustable (n. m.) [MX]

fr : siège réglable (n. m.)

gl : asento regulable (s. m.);

asento axustable (s. m.)

ro : scaun reglabil (s. n.)

en : adjustable seat

segnalatore acustico (s. m.)

ca : botzina (f.);

clàxon (m.)

es : claxon (n. m.);

bocina de automóvil (n. f.) [ES];

bocina (n. f.) [MX];

avisador sonoro (n. m.) [ES];

avisador acústico (n. m.) [ES]

fr : avertisseur sonore (n. m.);

klaxon (n. m.)

gl : avisador acústico (s. m.);

avisador sonoro (s. m.)

ro : avertizor sonor (s. n.);

claxon (s. n.)

en : klaxon;

horn

segnalatore acustico di retromarcia (s. m.)

ca : avisador de marxa enrere (m.);

avisador posterior (m.)

es : avisador marcha atrás (n. m.) [ES];

alarma de reversa (n. f.) [MX];

avisador sonoro de marcha atrás (n. m.) [ES]

fr : avertisseur sonore de recul (n. m.);

avertisseur de marche arrière (n. m.)

gl : avisador acústico de marcha atrás (s. m.);

avisador sonoro de retroceso (s. m.)

ro : avertizor sonor de mers înapoi (s. n.);

avertizor sonor de marșarier (s. n.)

en : back-up warning alarm;

back-up alarm

segnalatore acustico di sovraccarico (s. m.)

ca : indicador de sobrecàrrega (m.)

es : indicador sobrecarga (n. m.)

fr : avertisseur de surcharge (n. m.)

gl : avisador sonoro de sobrecarga (s. m.);

sinal acústico de sobrecarga (s. m.)

ro : avertizor de supraîncărcare (s. n.)

en : overload indicator;

safe-load indicator;

safe load indicator

serbatoio carburante (s. m.)

ca : dipòsit de combustible (m.);

dipòsit de carburant (m.)

es : depósito de combustible (n. m.) [ES];

depósito de gasolina (n. m.) [ES];

tanque de gasolina (n. m.) [MX]

fr : réservoir de carburant (n. m.);

réservoir à carburant (n. m.)

gl : depósito de combustible (s. m.);

depósito de carburante (s. m.)

ro : rezervor de carburant (s. n.);

rezervor de benzină (s. n.)

en : fuel tank

sistema di bloccaggio direzionale (s. m.)

ca : sistema de blocatge direccional (m.)

es : bloqueo de la dirección (n. m.);

sistema de bloqueo de la dirección (n. m.) [MX]

fr : système de blocage directionnel (n. m.)

gl : bloqueo direccional (s. m.);

bloqueo da dirección (s. m.)

ro : sistem de blocare a direcției (s. n.)

en : directional locking device

sistema di frenatura (s. m.)

ca : sistema de frenada (m.)

es : sistema de frenaje (n. m.);

sistema de frenado (n. m.) [MX]

fr : système de freinage (n. m.)

gl : sistema de freada (s. m.)

ro : sistem de frânare (s. n.)

en : braking device

sistema di frenatura e di bloccaggio totale (s. m.)

ca : sistema de frenada i blocatge total (m.)
es : bloqueo total (n. m.) [ES];
 sistema de frenaje total (n. m.) [ES];
 sistema de frenado y bloqueado total (n. m.) [MX]
fr : système de freinage et de blocage total (n. m.)
gl : sistema de freada e bloqueo integral (s. m.)
ro : frână de imobilizare (s. f.)

en : total braking and locking device;
 double locking braking caster mechanism

sistema di veicoli a guida automatica (s. m.)

ca : sistema de vehicles amb guiatge automàtic (m.);
 sistema de carretons automàtics (m.)
es : sistema de Vehículos Guiados Automáticamente (n. m.);
 sistema de montacargas guiados automáticamente (n. m.) [MX];
 sistema AGV (n. m.) [MX]
fr : système de véhicules à guidage automatique (n. m.);
 SVGA (n. m.);
 système AGV (n. m.) [BE]
gl : sistema de vehículos de guiado automático (s. m.);
 SVGA (s. m.)
ro : sistem de cărucioare fără conductor (s. n.)

en : Automated Guided Vehicle System;
 AGVS;
 Automatic Guided Vehicle System

sollevamento di un carico (s. m.)

ca : aixecament de càrrega (m.)
es : elevación de una carga (n. f.);
 elevación de carga (n. f.)
fr : soulèvement d'une charge (n. m.)
gl : levantamento dunha carga (s. m.)
ro : ridicarea unei sarcini (s. f.)

en : lifting of a load;
 raising of a load

sollevare un carico (v. tr.)

ca : aixecar una càrrega (v.)

es : levantar una carga (v.)
fr : soulever une charge (v.)
gl : levantar unha carga (v.)
ro : a ridica o sarcină (v.)

en : lift a load, to;
 raise a load, to

specchietto retrovisore esterno (s. m.)

ca : retrovisor gran angular (m.)
es : retrovisor exterior convexo (n. m.) [ES];
 espejo retrovisor convexo (n. m.) [MX]
fr : rétroviseur grand angle (n. m.);
 rétroviseur d'approche (n. m.);
 rétroviseur de proximité (n. m.);
 rétroviseur d'accostage (n. m.)
gl : retrovisor gran angular (s. m.);
 retrovisor de proximidade (s. m.)
ro : retrovizor exterior (s. n.)

en : convex rear-view mirror;
 blind spot mirror

specchietto retrovisore interno (s. m.)

ca : retrovisor (m.);
 mirall retrovisor (m.)
es : espejo retrovisor (n. m.);
 retrovisor (n. m.);
 espejo retrovisor interior (n. m.)
fr : rétroviseur intérieur (n. m.);
 miroir intérieur (n. m.);
 miroir rétroviseur (n. m.);
 rétroviseur (n. m.)
gl : retrovisor interior (s. m.);
 retrovisor (s. m.)
ro : retrovizor (s. n.)

en : rearview mirror;
 rear-view mirror;
 rear view mirror;
 rear-view;
 rear mirror;
 inside mirror;
 inside rearview mirror;
 driving mirror

sperone (s. m.)

ca : esperó (m.)
es : pistón (n. m.) [ES];
 perno para carga (n. m.) [MX]
fr : éperon (n. m.)
gl : espigo (s. m.);
 espigón (s. m.)
ro : dispozitiv pentru manipulat role (s. n.);
 graifer (s. n.)

en : boom attachment;
 ram attachment;
 boom;
 ram

stelo (s. m.)

ca : tija (f.)
es : tija (n. f.)
fr : tige (n. f.)
gl : perno (s. m.)
ro : pivot (s. m.)

en : stem

strumenti per la movimentazione (s. m.)

ca : equipament de manutenció (m.)
es : equipo de mantenimiento (n. m.) [ES];
 equipo de manejo (n. m.) [MX]
fr : équipement de manutention (n. m.)
gl : equipamento de manutención (s. m.)
ro : echipament de manipulare (s. n.)

en : handling equipment

superficie di rotolamento (s. f.)

ca : capa de rodolament (f.)
es : superficie de rodaje (n. f.);
 superficie de rodamiento (n. f.) [MX]
fr : surface de roulement (n. f.)
gl : superficie de rodadura (s. f.)
ro : suprafață de rulare (s. f.)

en : running surface

supporto a collo di cigno (s. m.)

ca : palanca de coll de cisne (f.)
es : palanca de cuello de cisne (n. f.);

palanca de gancho (n. f.) [MX]

fr : potence à col-de-cygne (n. f.)
gl : pluma (s. f.)
ro : dispozitiv de prindere cu gât de lebădă (s. n.)

en : gooseneck boom

supporto della ruota di trasporto (s. m.)

ca : muntura de rodeta (f.);
 muntura (f.)
es : montura de almacenamiento (n. f.) [ES];
 estructura de almacenamiento (n. f.) [ES];
 montura de ruedecillas (n. f.) [ES];
 montura de las ruedas (n. f.) [MX]
fr : monture de roulette de manutention (n. f.);
 monture (n. f.)
gl : soporte de roda de manutención (s. m.);
 soporte (s. m.)
ro : montură rolei de manipulare (s. f.);
 montură rolei (s. f.)

en : caster assembly;
 housing

t**tergicristallo (s. m.)**

ca : eixugaparabrises (m.)
es : limpiaparabrisas (n. m.)
fr : essuie-glace (n. m.)
gl : limpaparabrisas (s. m.)
ro : ștergător de parbriz (s. n.)

en : windshield wiper;
 windshield cleaner;
 windscreen wiper;
 windscreen cleaner

testa rotante (s. f.)

ca : capçal rotatiu (m.)
es : cabeza rotativa (n. f.);
 cabeza giratoria (n. f.) [MX];
 cabezal rotativo (n. m.) [ES]
fr : tête rotative (n. f.)

gl : cabezal xiratorio (s. m.)

ro : cap rotativ (s. n.)

en : rotating head;
revolving head

tettuccio di protezione (s. m.)

ca : sostre protector (m.)

es : techo de protección (n. m.)

fr : toit de protection (n. m.)

gl : teito protector (s. m.);
protector do condutor/condutora (s. m.)

ro : apărătoare de protecție a conductorului (s. f.);
acoperiș de protecție (s. n.)

en : driver's overhead guard;
overhead guard;
protective roof

trainare (v. tr.)

ca : remolcar (v. tr.)

es : remolcar (v.)

fr : tracter (v.)

gl : remolcar (v.)

ro : a tracta (v.);
a remorca (v.)

en : draw, to;
tow, to

transpallet (s. m.)

ca : portapalets (m.);
transpalet (m.)

es : transpaleta (n. f.);
patín (n. m.) [MX]

fr : transpalette (n. m.)

gl : portapalés (s. m.)

ro : cărucior pentru palete (s. n.);
cărucior pentru transpalete (s. n.)

en : pallet truck;
low lift pallet truck

transpallet a doppio carico con operatore a bordo (s. m.)

ca : portapalets de condutor per a doble càrrega (m.)

es : transpaleta con doble horquilla para paletas (n. f.);

patín de conductor con horquilla doble (n. m.) [MX];

transpaleta de conductor con doble

horquilla (n. f.) [MX]

fr : transpalette à conducteur porté pour double
charge (n. m.)

gl : portapalés dobre de condutor montado (s. m.)

ro : transpaletă pentru sarcină dublă cu condutor
purtaț (s. f.);

cărucior transpaletă pentru sarcină dublă cu condutor
purtaț (s. n.)

en : rider pallet truck with double pallet fork

transpallet a motore (s. m.)

ca : portapalets motoritzat (m.)

es : transpaleta motorizada (n. f.);
transpaleta de motor (n. f.) [MX];
patín de motor (n. m.) [MX]

fr : transpalette motorisé (n. m.);
transpalette automoteur (n. m.);
lève-palette (n. m.)

gl : portapalés automotor (s. m.);
portapalés motorizado (s. m.)

ro : transpaletă electrică (s. f.);
cărucior transpaletă electric (s. n.)

en : power operated pallet truck;
power pallet truck;
powered pallet truck;
pallet jack

en : power operated pallet truck;
power pallet truck;
powered pallet truck;
pallet jack

transpallet a motore a piattaforma (s. m.)

ca : transplataforma motoritzada (f.)

es : transplataforma motorizada (n. f.) [ES];
transplataforma de motor (n. f.) [MX]

fr : transplateforme motorisé (n. m.);
transplateforme automoteur (n. m.)

gl : carretilla de plataforma con motor (s. f.);
portaplataforma motorizada (s. f.)

ro : cărucior-platformă (s. n.);
platformă de transport cu motor (s. f.)

en : power-driven platform truck

transpallet a motore elettrico (s. m.)

ca : portapalets elèctric (m.)

es : transpaleta eléctrica (n. f.);
 patín eléctrico (n. m.) [MX]
 fr : transpalette électrique (n. m.)
 gl : portapalés eléctrico (s. m.)
 ro : transpaletă electrică (s. f.);
 cărucior transpaletă cu acționare electrică (s. n.)

en : electric pallet truck

transpallet a triplo carico con operatore a bordo (s. m.)

ca : portapalets de conductor per a triple càrrega (m.)
 es : transpaleta con puesto para el conductor con tres horquillas para el transporte de paletas (n. f.) [ES];
 patín de conductor con horquilla para triple carga (n. m.) [MX];
 transpaleta de conductor con horquilla de carga triple (n. f.) [MX]
 fr : transpalette à conducteur porté pour triple charge (n. m.)
 gl : portapalés triple de conductor montado (s. m.)
 ro : transpaletă pentru sarcină triplă cu conductor purtat (s. f.);
 cărucior transpaletă pentru sarcină triplă cu conductor purtat (s. n.)

en : rider pallet truck with triple pallet fork

transpallet con dispositivo di spostamento del carico (s. m.)

ca : portapalets estira-i-empeny de càrrega (m.)
 es : transpaleta que empuja y tira de las cargas (n. f.) [ES];
 transpaleta para empujar y jalar la carga (n. f.) [MX];
 transpaleta de plataforma deslizante (n. f.) [MX]
 fr : transpalette pousseur-tireur de charge (n. m.)
 gl : portapalés con dispositivo de carga e descarga (s. m.)
 ro : transpaletă cu trăgător împingător (s. f.);
 cărucior transpaletă cu trăgător împingător (s. n.)

en : slip-sheet pallet truck

transpallet con operatore a bordo (s. m.)

ca : portapalets de conductor (m.)
 es : transpaleta (n. f.) [ES];
 transpaleta con conductor (n. f.) [MX];
 patín con conductor (n. m.) [MX]
 fr : transpalette à conducteur porté (n. m.)

gl : portapalés de conductor montado (s. m.)
 ro : transpaletă cu conductor purtat (s. f.);
 cărucior transpaletă cu conductor purtat (s. n.)

en : rider pallet truck

transpallet con operatore a bordo in piedi (s. m.)

ca : portapalets de conductor dret (m.)
 es : transpaleta para conductor de pie (n. f.);
 patín con conductor de pie (n. m.) [MX]
 fr : transpalette à conducteur porté debout (n. m.)
 gl : portapalés con conductor de pé (s. m.);
 portapalés con conductor montado de pé (s. m.)
 ro : transpaletă cu conductor purtat în picioare (s. f.);
 cărucior transpaletă cu conductor purtat în picioare (s. n.)

en : stand-up rider pallet truck;
 stand-on pallet truck;
 power-operated rider type pallet truck

transpallet con operatore a bordo seduto (s. m.)

ca : portapalets de conductor assegut (m.)
 es : transpaleta con sitio para el conductor (n. f.);
 transpaleta de conductor sentado (n. f.) [MX];
 patín de conductor sentado (n. m.) [MX]
 fr : transpalette à conducteur porté assis (n. m.)
 gl : portapalés de conductor sentado (s. m.)
 ro : transpaletă cu conductor purtat șezând (s. f.);
 cărucior transpaletă cu conductor purtat șezând (s. n.)

en : sit-down pallet truck;
 sit-down rider pallet truck

transpallet con operatore a piedi (s. m.)

ca : portapalets de conductor a peu (m.)
 es : transpaleta con conductor de pie (n. f.);
 patín hombre caminando (n. m.) [MX]
 fr : transpalette à conducteur à pied (n. m.);
 transpalette à conducteur accompagnant (n. m.);
 transpalette accompagné (n. m.);
 transpalette accompagnant (n. m.) [BE]
 gl : portapalés con conductor a pé (s. m.)
 ro : transpaletă cu conductor pieton (s. f.);
 cărucior transpaletă cu conductor pieton (s. n.)

en : walkie pallet truck;

pedestrian pallet truck

transpallet con operatore a piedi per carico doppio (s. m.)

- ca* : portapalets de conductor a peu per a doble càrrega (m.)
es : transpaleta con conductor de pie para doble carga (n. f.);
 patín de doble carga con conductor de pie (n. m.) [MX]
fr : transpalette à conducteur à pied pour double charge (n. m.);
 transpalette à conducteur accompagnant pour double charge (n. m.);
 transpalette accompagné pour double charge (n. m.)
gl : portapalés dobre con condutor de pé (s. m.)
ro : transpaletă pentru sarcină dublă cu conductor pieton (s. f.);
 cărucior transpaletă pentru sarcină dublă cu conductor pieton (s. n.)

en : walkie pallet truck with double pallet fork

transpallet con operatore a piedi per carico singolo (s. m.)

- ca* : portapalets de conductor a peu per a càrrega simple (m.)
es : transpaleta con conductor de pie para carga simple (n. f.);
 patín de carga simple con conductor acompañante (n. m.) [MX]
fr : transpalette à conducteur à pied pour simple charge (n. m.);
 transpalette à conducteur accompagnant pour simple charge (n. m.);
 transpalette accompagné pour simple charge (n. m.)
gl : portapalés con condutor de pé de carga única (s. m.);
 portapalés con condutor de pé monocarga (s. m.)
ro : transpaletă pentru sarcină simplă cu conductor pieton (s. f.);
 cărucior transpaletă pentru sarcină simplă cu conductor pieton (s. n.)

en : walkie pallet truck with single pallet fork

transpallet con operatore a piedi per carico triplo (s. m.)

- ca* : portapalets de conductor a peu per a triple càrrega (m.)
es : transpaleta con conductor de pie con triple horquilla (n. f.);

transpaleta con conductor de pie con triple carga (n. f.);
 patín de triple horquilla con conductor a pie (n. m.) [MX]

- fr* : transpalette à conducteur à pied pour triple charge (n. m.);
 transpalette à conducteur accompagnant pour triple charge (n. m.);
 transpalette accompagné pour triple charge (n. m.)
gl : portapalés con condutor de pé de triple carga (s. m.)
ro : transpaletă pentru sarcină triplă cu conductor pieton (s. f.);
 cărucior transpaletă pentru sarcină triplă cu conductor pieton (s. n.)

en : walkie pallet truck with triple pallet fork

transpallet elevatore (s. m.)

- ca* : portapalets de gran elevació (m.)
es : transpaleta de elevación (n. f.);
 patín de alto alcance (n. m.) [MX];
 transpaleta de alto alcance (n. f.) [MX];
 transpaleta de gran elevación (n. f.) [MX]
fr : transpalette à grande levée (n. m.);
 transpalette à haute levée (n. m.);
 transpalette de mise à niveau (n. m.);
 transpalette à ciseaux (n. m.)
gl : portapalés de gran elevación (s. m.)
ro : transpaletă pentru ridicare la înălțime mare (s. f.);
 transpaletă ridicătoare (s. f.)

en : high-lift pallet truck;
 high lift pallet truck;
 scissor pallet truck

transpallet manuale (s. m.)

- ca* : portapalets manual (m.)
es : transpaleta manual (n. f.);
 patín manual (n. m.) [MX]
fr : transpalette manuel (n. m.);
 transpalette à bras (n. m.)
gl : portapalés manual (s. m.)
ro : transpaletă manuală (s. f.);
 cărucior transpaletă cu acționare manuală (s. n.);
 cărucior transpaletă manuală (s. n.)

en : hand operated pallet truck;

hand lift truck;
hand-lift truck;
hand-lift jack;
hand-operated lift truck;
hand pallet truck;
pallet jack;
hand jigger;
jigger

transpallet manuale a sollevamento elettrico (s. m.)

ca : portapalets manual d'elevació elèctrica (m.)
es : transpaleta manual de elevación eléctrica (n. f.);
patín manual de elevación eléctrica (n. m.) [MX]
fr : transpalette manuel à levée électrique (n. m.);
transpalette à bras à levée électrique (n. m.)
gl : portapalés manual de elevación eléctrica (s. m.)
ro : transpaletă manuală cu ridicare electrică (s. f.);
cărucior transpaletă cu acționare manuală și ridicare electrică (s. n.)

en : electric hand pallet truck;
electric hand lift truck

transpallet manuale a sollevamento idraulico (s. m.)

ca : portapalets manual hidràulic (m.)
es : transpaleta manual de elevación hidráulica (n. f.);
transpaleta manual hidráulica (n. f.) [ES];
patín hidráulico manual (n. m.) [MX];
transpaleta hidráulica manual (n. f.) [MX]
fr : transpalette manuel à levée hydraulique (n. m.);
transpalette à bras à levée hydraulique (n. m.)
gl : portapalés manual de elevación hidráulica (s. m.);
portapalés hidráulico (s. m.)
ro : transpaletă manuală cu ridicare hidraulică (s. f.);
cărucior transpaletă manual cu ridicare hidraulică (s. n.)

en : hydraulic hand pallet truck;
hydraulic hand lift truck

transpallet manuale a sollevamento meccanico (s. m.)

ca : portapalets manual d'elevació mecànica (m.)
es : transpaleta manual de elevación mecánica (n. f.);

patín manual de elevación mecánica (n. m.) [MX]
fr : transpalette manuel à levée mécanique (n. m.);
transpalette à bras à levée mécanique (n. m.)
gl : portapalés manual de elevación mecánica (s. m.);
portapalés mecánico (s. m.)
ro : transpaletă manuală cu ridicare mecanică (s. f.);
cărucior transpaletă manual cu ridicare mecanică (s. n.)

en : mechanical hand lift truck

transpallet per carico singolo con operatore a bordo (s. m.)

ca : portapalets de conductor per a càrrega simple (m.)
es : transpaleta con puesto para el conductor con horquilla para paletas (n. f.);
patín de conductor con horquilla de carga simple (n. m.) [MX];
transpaleta de conductor con horquilla de carga simple (n. f.) [MX]
fr : transpalette à conducteur porté pour simple charge (n. m.)
gl : portapalés simple de conductor montado (s. m.)
ro : transpaletă pentru sarcină simplă cu conductor purtat (s. f.);
cărucior transpaletă pentru sarcină simplă cu conductor purtat (s. n.)

en : rider pallet truck with single pallet fork

transpallet pesatore (s. m.)

ca : portapalets bàscula (m.)
es : transpaleta-báscula (n. f.);
transpaleta pesadora (n. f.) [MX];
patín con báscula (n. m.) [MX]
fr : transpalette peseur (n. m.)
gl : portapalés-báscula (s. m.)
ro : transpaletă cântar (s. f.);
cărucior transpaletă cu cântar (s. n.)

en : weighing pallet truck;
pallet scale truck

transpallet semi-elettrico (s. m.)

ca : portapalets semielèctric (m.)
es : transpaleta semi eléctrica (n. f.);
patín semi eléctrico (n. m.) [MX]

fr : transpalette semi-électrique (n. m.)
gl : portapalés semieléctrico (s. m.)
ro : transpaletă cu motor electric și ridicare mecanică sau hidraulică (s. f.);
 cărucior transpaletă cu motor electric și ridicare mecanică sau hidraulică (s. n.)

en : semi electric pallet truck

trasportabile (agg.)

ca : transportable (adj.)
es : transportable (adj.)
fr : transportable (adj.)
gl : transportable (adj.)
ro : transportabil (adj.)

en : transportable

trasportare (v. tr.)

ca : transportar (v. tr.)
es : transportar (v.)
fr : transporter (v.)
gl : transportar (v.)
ro : a transporta (v.)

en : transport, to

trasportare con la carriola (v. tr.)

ca : carretejar (v. tr.)
es : acarrear (v.);
 carretear (v.) [ES];
 llevar en carretilla (v.) [MX]

fr : brouetter (v.)
gl : carretar (v.)
ro : a căra cu roaba (v.)

en : wheelbarrow, to

trasporto (s. m.)

ca : transport (m.)
es : transportación (n. f.);
 transporte (n. m.)
fr : transport (n. m.)
gl : transporte (s. m.)
ro : transport (s. n.)

en : transportation;

transport

trasporto con carriola (s. m.)

ca : carreteig (m.)
es : carretillado (n. m.);
 carretilla (n. f.)
fr : brouettage (n. m.)
gl : transporte (s. m.)
ro : transport cu roaba (s. n.)

en : barrowing

trattore (s. m.)

ca : carretó tractor (m.)
es : carro tractora (n. m.) [ES];
 tractor de arrastre (n. m.) [ES];
 tractor de empuje (n. m.) [ES];
 carro de remolque (n. m.) [MX];
 tractor de remolque (n. m.) [MX]
fr : chariot tracteur (n. m.);
 tracteur de manutention (n. m.)
gl : tractor de almacenamiento industrial (s. m.);
 tractor industrial (s. m.)
ro : tractor (s. n.);
 vehicul tractor (s. n.)

en : industrial tow tractor;
 industrial tractor;
 towing tractor;
 tugger;
 truck tractor;
 tow tractor

trattore a motore elettrico (s. m.)

ca : carretó tractor elèctric (m.)
es : carro tractor eléctrico (n. m.)
fr : chariot tracteur électrique (n. m.)
gl : carro tractor eléctrico (s. m.);
 tractor eléctrico (s. m.)
ro : tractor cu motor electric (s. n.)

en : electric tractor truck

trattore a motore termico (s. m.)

ca : carretó tractor tèrmic (m.)
es : carro tractor térmico (n. m.) [ES];
 carro tractor de motor (n. m.) [MX]

fr : chariot tracteur thermique (n. m.)
gl : tractor térmico de almacenamiento industrial (s. m.)
ro : tractor cu motor termic (s. n.)

en : engine driven tractor truck

trattore con operatore a bordo (s. m.)

ca : tractor de conductor (m.)
es : tractor con conductor (n. m.);
 tractor de motor con conductor (n. m.) [MX]
fr : chariot tracteur à conducteur porté (n. m.);
 tracteur à conducteur porté (n. m.)
gl : carretilla tractora de conductor montado (s. f.);
 tractor con conductor (s. m.)
ro : tractor cu conductor purtat (s. n.)

en : powered rider tow tractor

trattore con operatore a bordo in piedi (s. m.)

ca : carretó tractor de conductor dret (m.)
es : carretilla tractora a conductor de pie (n. f.) [ES];
 tractor de remolque con conductor de pie (n. m.) [MX]
fr : chariot tracteur à conducteur porté debout (n. m.);
 tracteur à conducteur porté debout (n. m.)
gl : carretilla tractora con conductor de pé (s. f.);
 tractor de manutención con conductor montado de pé (s. m.)
ro : tractor cu conductor purtat în picioare (s. n.)

en : stand-up rider tow tractor;
 stand-on tow tractor

trattore con operatore a bordo seduto (s. m.)

ca : carretó tractor de conductor assegut (m.)
es : carro tractor con conductor asentado (n. m.);
 carretilla tractora con sitio para el conductor (n. f.) [ES];
 carro tractor de conductor sentado (n. m.) [MX]
fr : chariot tracteur à conducteur porté assis (n. m.);
 tracteur à conducteur porté assis (n. m.)
gl : carretilla tractora de conductor sentado (s. f.);
 tractor de conductor sentado (s. m.)
ro : tractor cu conductor purtat șezând (s. n.)

en : sit-down rider tow tractor

trattore con operatore a piedi (s. m.)

ca : carretó tractor de conductor a peu (m.)
es : carro tractora con conductor a pie (n. m.);
 tractor a conductor de pie (n. m.) [ES];
 tractor con conductor a pie (n. m.) [MX]
fr : chariot tracteur à conducteur à pied (n. m.);
 chariot tracteur à conducteur accompagnant (n. m.);
 tracteur à conducteur à pied (n. m.);
 tracteur à conducteur accompagnant (n. m.)
gl : carretilla tractora de conductor a pé (s. f.)
ro : tractor cu conductor pieton (s. n.)

en : walkie tow tractor

tubo di scappamento (s. m.)

ca : tub d'escapament (m.)
es : tubo de escape (n. m.)
fr : tuyau d'échappement (n. m.)
gl : tubo de escape (s. m.)
ro : țevă de eșapament (s. f.)

en : exhaust pipe

V

vassoio portaforca (s. m.)

ca : tauler portaforca (m.)
es : faldón de horquilla (n. m.) [ES];
 tablero portahorquilla (n. m.) [MX];
 tablero porta-horquilla (n. m.) [MX]
fr : tablier porte-fourche (n. m.)
gl : taboleiro portaforquita (s. m.);
 portaforquita (s. m.)
ro : placă portfurcă (s. f.);
 placă de prindere (s. f.);
 placă portechipament (s. f.)

en : fork carriage;
 carriage assembly

vassoio portaforca a spostamento laterale (s. m.)

ca : tauler portaforca amb desplaçament lateral (m.)

es : carretilla con desplazamiento lateral (n. f.) [ES];
 carretilla elevadora lateral (n. f.) [ES];
 carretilla elevadora lateral picking (n. f.) [ES];
 montacargas elevador con carga lateral (n. m.) [MX];
 montacargas elevador con horquilla de
 desplazamiento lateral (n. m.) [MX]

fr : tablier porte-fourche à déplacement latéral (n. m.)
 gl : taboleiro portagalla de desprazamento lateral (s. m.)
 ro : placă portfurcă cu deplasare laterală (s. f.)

en : side-shift carriage;
 side-shift;
 side shifter

veicolo (s. m.)

ca : vehicle (m.)
 es : vehículo (n. m.)
 fr : véhicule (n. m.)
 gl : vehículo (s. m.)
 ro : vehicul (s. n.)

en : vehicle

veicolo a guida automatica (s. m.)

ca : vehicle amb guiatge automàtic (m.)
 es : vehículo automático (n. m.);
 carretilla automática (n. f.) [ES];
 carro automático (n. m.) [ES];
 montacargas de guiado automático (n. m.) [MX];
 montacargas guiado automáticamente (n. m.) [MX]

fr : véhicule à guidage automatique (n. m.)
 gl : vehículo de guiado automático (s. m.);
 AGV (s. m.)

ro : cărucior fără conductor (s. n.)

en : automated guided vehicle;
 AGV;
 automatic guided vehicle;
 automatically guided vehicle;
 robot cart

volante (s. m.)

ca : volant de direcció (m.)
 es : volante (n. m.);
 dirección (n. f.) [MX]
 fr : volant de direction (n. m.)

gl : volante de dirección (s. m.);
 volante (s. m.)
 ro : volan (s. n.)

en : steering wheel;
 handwheel

volante inclinabile (s. m.)

ca : volant regulable (m.)
 es : volante de dirección inclinable (n. m.);
 volante inclinable (n. m.);
 volante de dirección regulable (n. m.) [ES]

fr : volant inclinable (n. m.);
 volant réglable (n. m.)

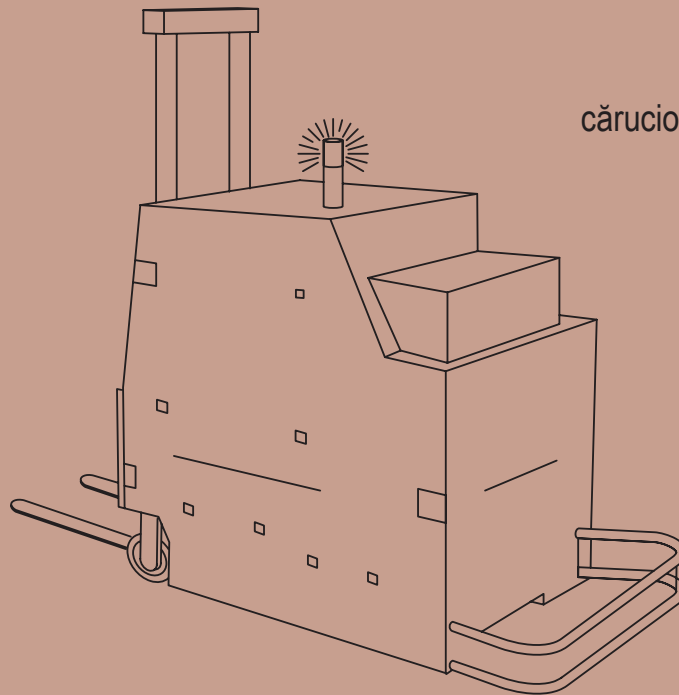
gl : volante regulable (s. m.)
 ro : volan reglabil (s. n.)

en : tilt steering wheel;
 tilting steering wheel

ro

Lexic panlatin al cărucioarelor de manipulare

Română



cărucior fără conductor

Lista colaboratorilor și colaboratoarelor

Coordonatoarea proiectului panlatin

Tina Célestin, Office québécois de la langue française, Québec

Română

Ioana Vintilă-Rădulescu, coordonatoare, Institutul de Lingvistică „Iorgu Iordan – Al. Rosetti”, București
Cristina Gruber, Universitatea Creștină „Dimitrie Cantemir”, București

Catalană

Rosa Colomer i Artigas, coordonatoare, TERMCAT, Barcelona
Jordi Bover i Salvadó, TERMCAT, Barcelona
Lluís M. Jiménez de Cisneros, TERMCAT, Barcelona

Spaniolă

Nadia Rodríguez, Universidad Pontificia Comillas de Madrid, España
Bettina Schell, Universidad Pontificia Comillas de Madrid, España
María Pozzi Pardo, El Colegio de México, responsabil lingvistic pentru mărcile topolectale [ES] și [MX]

Franceză (nomenclatura și cercetările terminologice)

Clément Croteau, Office québécois de la langue française, Québec
Diane Riopel, École Polytechnique de Montréal, Québec

Marie-Pierre Mayar, Institut Libre Marie Haps, Belgique

Marlène Vranx, Institut Libre Marie Haps, Belgique

Galiciană

Iolanda Galanes Santos, coordonatoare, Consello da Cultura Galega e Universida de Vigo
María Iglesias Alonso, Universidade de Vigo
Leticia Fontán Soliño, Universidade de Vigo

Italiană

Franco Bertaccini, coordonator, Scuola Superiore di Lingue Moderne per Interpreti e Traduttori, Università di Bologna, Forlì
Daniela Di Fidio, Scuola Superiore di Lingue Moderne per Interpreti e Traduttori, Università di Bologna, Forlì

Engleză (nomenclatura și cercetările terminologice)

Clément Croteau, Office québécois de la langue française, Québec
Diane Riopel, École Polytechnique de Montréal, Québec

Mulțumiri

Office québécois de la langue française dorește de asemenea să mulțumească tuturor celor care au contribuit, de aproape sau de departe, la elaborarea acestei lucrări și la publicarea ei.

Lexic editat de Office québécois de la langue française (OQLF).

Office québécois de la langue française își declină orice responsabilitate cu privire la limbile reprezentate cu excepția francezei și a englezei.

Lexicul panlatin al cărucioarelor de manipulare poate fi descărcat în format PDF de pe site-ul Office québécois de la langue française [<http://www.oqlf.gouv.qc.ca>] și de pe site-ul Rețelei Panlatine de Terminologie (Realiter) [<http://www.realiter.net/>].

Lexicul panlatin al cărucioarelor de manipulare rămâne proprietatea organizațiilor și a partenerilor menționați în paginile introductive ale lucrării. Pentru a obține autorizația de a utiliza conținutul lucrării trebuie să vă adresați editorului, Office québécois de la langue française.

© Gouvernement du Québec, 2007

Dépôt légal – 2007
Bibliothèque et Archives nationales du Québec
Bibliothèque et Archives Canada
ISBN 978-2-550-49365-5

Tabla de materii

Prefață	308
Introducere.....	309
Lexic	311

Prefață

Manipularea mărfurilor este o activitate universală. Se poate aprecia pe drept cuvânt, de exemplu, că potențialul mondial anual al vânzărilor de cărucioare elevatoare cu furcă se situează în jurul valorii de 650.000 de unități și se estimează că, peste zece ani, noi piețe de desfacere ar putea spori acest număr cu circa 200.000 de vehicule!

Cărucioarele de manipulare reprezintă așadar, în mediile industriale, unul dintre mijloacele de neînlocuit cu ajutorul cărora orice produs este manipulat, stocat și transportat.

În contextul mondializării și al schimbului accelerat de informații care caracterizează acest început de mileniu, Office québécois de la langue française (OQLF) și Rețeaua Panlatină de Terminologie (Realiter) au bucuria să prezinte *Lexicul panlatin al cărucioarelor de manipulare*.

Ideea de a oferi vorbitorilor de limbi neolatine terminologia de bază referitoare la cărucioarele de manipulare s-a născut în decembrie 2003, la cea de a cincea reuniune plenară a Realiter. Cu acel prilej, OQLF a acceptat să coordoneze elaborarea *Lexicului panlatin al cărucioarelor de manipulare*, document multilingv care să cuprindă termenii cei mai folosiți din acest domeniu.

Amintim că Rețeaua Panlatină de Terminologie (Realiter), creată în 1993 la inițiativa Uniunii Latine, are ca obiectiv general să favorizeze dezvoltarea armonizată a limbilor neolatine, având în vedere originea lor comună și faptul că ele recurg la modalități asemănătoare de formare a cuvintelor. Metoda elaborării vocabularelor panlatine apropie deci instituțiile și experții care lucrează în domeniul terminologiei în diferitele țări și regiuni de limbă franceză, catalană, galiciană, italiană, română și spaniolă și le permite să colaboreze la realizarea anumitor instrumente de lucru a căror absență este resimțită de toată lumea romanică.

În fine, publicând *Lexicul panlatin al cărucioarelor de manipulare*, Office québécois de la langue française urmărește să contribuie la promovarea și difuzarea limbilor romanice, care își reclamă locul legitim, la acest început de mileniu, alături de engleză, devenită limba vehiculară în domeniile științific și tehnic.

Introducere

Metoda de cercetare

Pentru a realiza acest lexic multilingv, o echipă a Direction des travaux terminologiques a stabilit mai întâi, pornind de la datele cuprinse în *Le grand dictionnaire terminologique* (GDT), o nomenclatură de 300 de concepte asociate cărucioarelor de manipulare. După validarea acestor concepte, echipa a realizat un vocabular englez-francez, cu definiții și note, menit să servească drept instrument de referință pentru partenerii proiectului; aceste date puteau fi permanent accesate gratuit pe internet pornind de la GDT, ceea ce permitea, de exemplu, accesul la ilustrații și asocierea termenului cu o imagine.

Pornind de la această platformă de referință, ceilalți participanți au furnizat, în limbile lor, respectiv catalana, galiciană, italiană, româna și spaniola, echivalentele corespunzătoare.

În fine, personalul Office québécois de la langue française a fost cel care și-a asumat sarcina de a uni nomenclatoarele fiecăreia din limbile tratate și de a asigura coerența prezentării.

Prezentarea datelor lexicului panlatin

Lexicul panlatin al cărucioarelor de manipulare numără 300 de concepte. El prezintă, pentru fiecare dintre acestea, cel puțin un echivalent în șapte limbi diferite : franceză, română, catalană, spaniolă, galiciană, italiană, și, în fine, engleză.

Pentru fiecare limbă a fost realizat un caiet în care sunt prezentate, în ordinea alfabetică a termenilor sursă, toate conceptele tratate; aceste caiete au fost reunite într-un singur volum, în ordinea alfabetică a numelor limbilor tratate.

Fiecare concept face obiectul unui articol în care figurează mai întâi termenul principal din limba în cauză, cu caractere îngroșate și cu corp mai mare. Apoi, sub termenul principal, cu alineat și precedați de codul limbii, figurează toți echivalenții propuși din celelalte limbi. Termenii din engleză apar, cu valoare orientativă, la sfârșitul rubricii.

Cu excepția englezei, toți termenii sunt urmați, între paranteze, de o indicație gramaticală, adaptată limbii respective.

Codurile de limbă folosite sunt inspirate din norma ISO 639-1, *Coduri pentru reprezentarea numelor de limbă* :

<i>ca</i> : catalană	<i>en</i> : engleză	<i>es</i> : spaniolă	<i>fr</i> : franceză
<i>gl</i> : galiciană	<i>it</i> : italiană	<i>ro</i> : română	

Unii termeni pot fi însoțiți de sinonime sau de o marcă topolectală.

Cât privește sinonimele, ele figurează imediat sub echivalentul principal, ușor decalate, și păstrează ordinea adoptată de parteneri la alegerea termenilor. Când există mai mult de un echivalent într-o limbă, pentru a-i separa se folosește punctul și virgula (;), plasat la sfârșitul rândului pe care se află fiecare din echivalenți, cu excepția ultimului termen.

În *Lexicul panlatin al cărucioarelor de manipulare*, mărcile topolectale au fost utilizate pentru a identifica termenii folosiți în special în Belgia [BE], Mexic [MX] sau Spania [ES], iar aceste mărci sunt date în paranteze drepte, după indicația gramaticală. Termenii comuni statelor și regiunilor care folosesc aceeași limbă nu au marcă topolectală.

Exemplul următor ilustrează prezentarea adoptată pentru articolele lexicului :

cărucior de manipulare (s. n.)

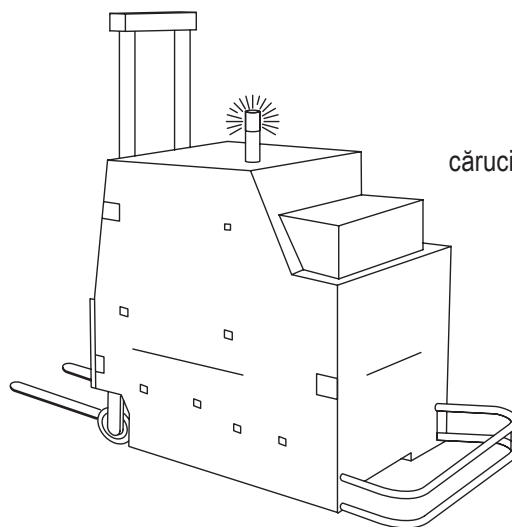
ca : carretó de manutenció (m.)
es : carretilla de manutención (n. f.) [ES];
 montacargas industrial (n. m.) [MX]
fr : chariot de manutention (n. m.)
gl : carretilla de almacenamento industrial (s. f.);
 aparello de almacenamento industrial (s. m.)
it : carrello per movimentazione (s. m.)
en : industrial truck

În plus, pentru sinonimele din limba sursă se face trimitere la termenul principal și se folosește simbolul => pentru a marca această trimitere în corpul lexicului. Astfel, în exemplul următor,

cărucior cu conductor însoțitor => cărucior cu conductor pieton

sinonimul *cărucior cu conductor însoțitor* trimite, în ordinea alfabetică a corpului părții românești, la articolul « cărucior cu conductor pieton (s. n.) ».

ro Română



cărucior fără conductor

a

a asambla (v.)

ca : acoblar (v. tr.)

es : montar (v.) [ES];

ensamblar (v.) [MX]

fr : assembler (v.)

gl : ensamblar (v.)

it : assemblare (v. tr.)

en : assemble, to

a căra cu roaba (v.)

ca : carretejar (v. tr.)

es : acarrear (v.);

carretear (v.) [ES];

llevar en carretilla (v.) [MX]

fr : brouetter (v.)

gl : carretar (v.)

it : trasportare con la carriola (v. tr.)

en : wheelbarrow, to

a destivui (v.)

ca : desempilar (v. tr.)

es : desmontar (v.);

desapilar (v.) [MX]

fr : dégerber (v.)

gl : desempilar (v.)

it : disimpilare (v.)

en : unstack, to

a manipula (v.)

ca : traslladar (v. tr.)

es : manejar (v.)

fr : manutentionner (v.)

gl : manutencionar (v.)

it : movimentare (v. tr.)

en : handle, to

a manipula (v.)

ca : manipular (v. tr.)

es : manipular (v.)

fr : manipuler (v.)

gl : manipular (v.)

it : manipolare (v. tr.)

en : handle, to

a monta (v.)

ca : muntar (v. tr.)

es : montar (v.)

fr : monter (v.)

gl : montar (v.)

it : montare (v. tr.)

en : assemble, to

a pivota (v.)

ca : pivotar (v. tr.)

es : girar (v.)

fr : pivoter (v.)

gl : xirar (v.);

rotar (v.)

it : pivottare (v. tr.)

en : swivel, to

a remorca => a tracta

a ridica o sarcină (v.)

ca : elevar una cărrega (v.)

es : levantar una carga (v.)

fr : lever une charge (v.)

gl : elevar unha carga (v.)

it : alzare un carico (v. tr.)

en : lift a load, to;

raise a load, to

a ridica o sarcină (v.)

ca : aixecar una cărrega (v.)

es : levantar una carga (v.)

fr : soulever une charge (v.)

gl : levantar unha carga (v.)

it : sollevare un carico (v. tr.)

en : lift a load, to;

raise a load, to

a rula (v.)

ca : rodolar (v. intr.)

es : rodar (v.)

fr : rouler (v.)

gl : rodar (v.)

it : rotolare (v. tr.)

en : roll, to

a se îmbuca (v. pron.)

ca : encaixar (v. tr.)

es : encajar (v.) [ES];

anidar (v.) [MX]

fr : emboîter, s' (v. pron.)

gl : encaixar (v.)

it : inserirsi (v. tr. pron.)

en : nest, to

a stivui (v.)

ca : apilar (v. tr.)

es : apilar (v.);

amontonar (v.) [ES];

estibar (v.) [MX]

fr : gerber (v.);

empiler (v.)

gl : empilar (v.)

it : accatastare (v. tr.)

en : stack, to;

pile, to;

pile up, to

a tracta (v.);

a remorca (v.)

ca : remolcar (v. tr.)

es : remolcar (v.)

fr : tracter (v.)

gl : remolcar (v.)

it : trainare (v. tr.)

en : draw, to;
tow, to

a transporta (v.)

ca : transportar (v. tr.)
es : transportar (v.)
fr : transporter (v.)
gl : transportar (v.)
it : trasportare (v. tr.)

en : transport, to

acelerație => pedală de accelerație

accesoriu de manipulare (s. n.)

ca : accesorio de manutención (m.)
es : accesorio de manutención (n. m.) [ES];
accesorio de manejo (n. m.) [MX]
fr : accessoire de manutention (n. m.)
gl : accesorio de manutención (s. m.)
it : accessori per movimentazione (s. m.)

en : handling accessory

acoperiș de protecție => apărătoare de protecție a conductorului

acumulator => baterie de acumulatori

ampermetru (s. n.)

ca : amperímetre (m.)
es : amperímetro (n. m.)
fr : ampèremètre (n. m.)
gl : amperímetro (s. m.)
it : amperometro (s. m.)

en : ammeter;
ampere meter;
ampermeter;
current meter;
charge indicator

apărătoare de protecție a conductorului (s. f.);

acoperiș de protecție (s. n.)
ca : sostre protector (m.)
es : techo de protección (n. m.)
fr : toit de protection (n. m.)

gl : teito protector (s. m.);
protector do condutor/conductora (s. m.)
it : tettuccio di protezione (s. m.)

en : driver's overhead guard;
overhead guard;
protective roof

asamblare (s. f.)

ca : acoblament (m.)
es : acoplamiento (n. m.) [ES];
ensamblaje (n. m.) [MX];
ensamblado (n. m.) [MX]
fr : assemblage (n. m.)
gl : ensamblado (s. m.)
it : assemblaggio (s. m.)

en : assembly

avertizor de supraîncărcare (s. n.)

ca : indicador de sobrecàrrega (m.)
es : indicador sobrecarga (n. m.)
fr : avertisseur de surcharge (n. m.)
gl : avisador sonoro de sobrecarga (s. m.);
sinal acústico de sobrecarga (s. m.)
it : segnalatore acustico di sovraccarico (s. m.)

en : overload indicator;
safe-load indicator;
safe load indicator

avertizor sonor (s. n.);

claxon (s. n.)
ca : botzina (f.);
clàxon (m.)
es : claxon (n. m.);
bocina de automóvil (n. f.) [ES];
bocina (n. f.) [MX];
avisador sonoro (n. m.) [ES];
avisador acústico (n. m.) [ES]
fr : avertisseur sonore (n. m.);
klaxon (n. m.)
gl : avisador acústico (s. m.);
avisador sonoro (s. m.)
it : segnalatore acustico (s. m.)

en : klaxon;
horn

**avertizor sonor de marșarier => avertizor
sonor de mers înapoi**

avertizor sonor de mers înapoi (s. n.);

avertizor sonor de marșarier (s. n.)
ca : avisador de marxa enrere (m.);
avisador posterior (m.)
es : avisador marcha atrás (n. m.) [ES];
alarma de reversa (n. f.) [MX];
avisador sonoro de marcha atrás (n. m.) [ES]
fr : avertisseur sonore de recul (n. m.);
avertisseur de marche arrière (n. m.)
gl : avisador acústico de marcha atrás (s. m.);
avisador sonoro de retroceso (s. m.)
it : segnalatore acustico di retromarcia (s. m.)

en : back-up warning alarm;
back-up alarm

axă (s. f.)

ca : eix (m.)
es : eje (n. m.)
fr : axe (n. m.)
gl : eixe (s. m.);
eixo (s. m.)
it : asse (s. m.)

en : axle

axă de pivotare (s. f.)

ca : eix de pivotament (m.)
es : eje de giro (n. m.);
punto central de giro (n. m.) [ES];
eje de rotación (n. m.) [MX]
fr : axe de pivotement (n. m.)
gl : eixe de xiro (s. m.);
eixo de xiro (s. m.)
it : asse di rotazione (s. m.)

en : swivel axis;
swivel pin

b

bandă de rulare (s. f.)

ca : banda de rodolament (f.)
es : banda de rodamiento (n. f.)
fr : bande de roulement (n. f.)
gl : superficie de rodamento (s. f.);
banda de rodamento (s. f.)
it : battistrada (s. m.)

en : tread

baterie de acumulatori (s. f.);

acumulator (s. m.)
ca : bateria (f.);
bateria d'acumuladors (f.)
es : batería (n. f.);
batería de acumuladores (n. f.) [ES];
batería del acumulador (n. f.) [MX];
acumulador (n. m.) [MX]
fr : batterie d'accumulateurs (n. f.);
batterie (n. f.)
gl : batería de acumuladores (s. f.);
batería secundaria (s. f.)
it : batteria (s. f.)

en : battery;
BAT;
storage battery

blocare (s. f.)

ca : blocatge (m.)
es : blocaje (n. m.);
bloqueo (n. m.) [MX]
fr : blocage (n. m.)
gl : bloqueo (s. m.)
it : bloccaggio (s. m.)

en : lock

blocare (s. f.)

ca : blocatge (m.)
es : bloqueo (n. m.)
fr : blocage (n. m.)
gl : bloqueo (s. m.)

it : bloccaggio (s. m.)

en : locking

bord => planșă de bord

braț (s. n.)

ca : pestanya (f.)

es : horquilla (n. f.) [ES];

pestaña (n. f.) [MX]

fr : joue (n. f.);

bras (n. m.)

gl : pestana (s. f.)

it : flangia (s. f.)

en : flange

braț de furcă (s. n.)

ca : braç de forca (m.)

es : brazo de horquilla (n. m.)

fr : bras de fourche (n. m.)

gl : brazo de forca (s. m.);

uña (s. f.)

it : braccio di forca (s. m.)

en : fork arm

braț de furcă cu ecartament reglabil (s. n.)

ca : braç de forca ajustable (m.)

es : brazo de horquilla regulable (n. m.) [ES];

brazo de horquilla ajustable (n. m.) [MX]

fr : écarteur de fourche (n. m.)

gl : brazo de ancho regulable (s. m.);

uña de ancho regulable (s. f.)

it : braccio di forca ad apertura regolabile (s. m.)

en : fork positioner;

independent sideshift

butuc (s. m.)

ca : dolla (f.)

es : eje (n. m.) [ES];

eje central (n. m.) [ES];

eje motor (n. m.) [ES];

eje de la llanta (n. m.) [MX];

eje de rueda (n. m.) [MX]

fr : moyeu (n. m.)

gl : cubo (s. m.)

it : mozzo (s. m.)

en : hub;

nave

C

cadru pentru transport (s. n.)

ca : plataforma rodant (f.)

es : plataforma móvil (n. f.) [ES]

fr : socle roulant (n. m.)

gl : plataforma móbil (s. f.)

it : carrello con rotelle (s. m.)

en : dolly

cap rotativ (s. n.)

ca : capçal rotatiu (m.)

es : cabeza rotativa (n. f.);

cabeza giratoria (n. f.) [MX];

cabezal rotativo (n. m.) [ES]

fr : tête rotative (n. f.)

gl : cabezal xiratorio (s. m.)

it : testa rotante (s. f.)

en : rotating head;

revolving head

cărucior autopropulsat motocar (s. n.)

ca : carretó motorizat (m.)

es : carro a motor (n. m.) [ES];

montacargas industrial de motor (n. m.) [MX]

fr : chariot de manutention motorisé (n. m.);

chariot motorisé (n. m.);

chariot de manutention automoteur (n. m.)

gl : carro motorizado (s. m.)

it : carrello per movimentazione a motore (s. m.)

en : powered industrial truck;

industrial self-propelled handling truck

cărucior bidirecțional (s. n.)

ca : diable bidireccional (m.)

es : diablo bidireccional (n. m.)
fr : diable bidirectionnel (n. m.)
gl : carretilla bidireccional (s. f.)
it : carrello manuale bidirezionale (s. m.)

en : dual directional hand truck;
 bidirectional hand truck

cărucior călareț (s. n.)

ca : carretó pòrtic (m.)
es : montacargas plataforma elevadora (n. m.);
 plataforma elevadora tipo montacargas (n. f.);
 montacargas (n. m.) [MX]
fr : chariot cavalier (n. m.);
 chariot à califourchon (n. m.)
gl : carretilla pórtico (s. f.)
it : carrello a sbraccio (s. m.)

en : straddle carrier;
 straddle truck

cărucior coș (s. n.)

ca : carretó cistella (m.)
es : carro con bolsa (n. m.);
 carro portabolsa (n. m.) [ES];
 carro con canasta de carga (n. m.) [MX];
 carro canasta (n. m.) [MX]
fr : chariot-panier (n. m.)
gl : carro con cesto de carga (s. m.);
 carro (s. m.)
it : carrello con cesto (s. m.)

en : basket-truck

cărucior cu basculă (s. n.)

ca : carretó de bàscula (m.)
es : carretilla a bàscula (n. f.) [ES];
 carro bàscula (n. m.) [ES];
 carro de canasta inclinable (n. m.) [MX]
fr : chariot à bascule (n. m.)
gl : carretilla basculante (s. f.)
it : carrello basculante (s. m.)

en : tilt truck

cărucior cu basculare laterală (s. n.);

vagonet cu basculare laterală (s. n.)

ca : carretó de trabuc lateral (m.)
es : carretilla a bàscula de grúa lateral (n. f.) [ES];
 carretilla a motor con volquete (n. f.) [ES];
 volquete elevador para bidones (n. m.) [ES];
 carro con contenedor de volteo lateral (n. m.) [MX]
fr : chariot à benne à basculement latéral (n. m.)
gl : carretilla con caixa abatible (s. m.)
it : carrello a benna con scarico laterale (s. m.)

en : side dumping truck;
 sideways tipper truck

cărucior cu benă basculantă (s. n.)

ca : carretó de trabuc (m.)
es : carretilla con tuba (n. f.);
 carretilla a bàscula de grúa (n. f.) [ES];
 carro de volteo (n. m.) [MX]
fr : chariot à benne basculante (n. m.);
 chariot à benne à basculement (n. m.);
 chariot-benne (n. m.)
gl : carretilla de caixa basculante (s. f.);
 carretilla con caixón basculante (s. f.)
it : carrello a benna basculante (s. m.)

en : tipper truck

cărucior cu cârmă (s. n.)

ca : carretó d'eix orientable (m.);
 carretó de timó (m.)
es : carretilla con eje orientable (n. f.);
 carretilla con eje de giro (n. f.);
 carretilla de eje dirigitible (n. f.);
 carro plataforma (n. m.);
 carretilla a timón (n. f.) [ES];
 carro con eje dirigitible (n. m.) [MX];
 armón de carga (n. m.) [MX]
fr : chariot à timon (n. m.)
gl : carro con barra guía (s. m.)
it : carrello a timone (s. m.)

en : beam type truck;
 truck with steering tiller;
 wagon truck

cărucior cu conductor în picioare (s. n.)

ca : carretó de conductor dret (m.)

es : carretilla con conductor de pie (n. f.) [ES];
 carretilla diseñada conductor de pie (n. f.) [ES];
 montacargas con conductor parado (n. m.) [MX];
 montacargas con conductor de pie (n. m.) [MX]
 fr : chariot à conducteur debout (n. m.)
 gl : carro con conductor de pé (s. m.)
 it : carrello con operatore in piedi (s. m.)

en : stand-up rider truck;
 stand-up truck;
 stand-on truck

cărucior cu conductor însoțitor => cărucior cu conductor pieton

cărucior cu conductor pieton (s. n.);

cărucior cu conductor însoțitor (s. n.)
 ca : carretó de conductor a peu (m.)
 es : carretilla con conductor andando (n. f.) [ES];
 carretilla con conductor a pie (n. f.) [ES];
 montacargas con conductor a pie (n. m.) [MX]
 fr : chariot à conducteur à pied (n. m.);
 chariot à conducteur accompagnant (n. m.);
 chariot accompagné (n. m.)
 gl : carro con conductor acompañante (s. m.)
 it : carrello con operatore a piedi (s. m.)

en : pedestrian-controlled truck;
 walkie truck

cărucior cu conductor purtat (s. n.)

ca : carretó de conductor (m.)
 es : carretilla con cabina (n. f.) [ES];
 conductor de una carretilla motorizada (n. m.) [ES];
 montacargas de conductor (n. m.) [MX]
 fr : chariot à conducteur porté (n. m.)
 gl : carretilla con conductor montado (s. f.)
 it : carrello con operatore a bordo (s. m.)

en : rider-controlled truck;
 rider truck

cărucior cu conductor șezând (s. n.)

ca : carretó de conductor assegut (m.)
 es : carretilla con conductor sentado (n. f.) [ES];
 carretilla con conductor asentado (n. f.) [ES];

carretilla con sitio para el conductor (n. f.) [ES];
 montacargas de conductor sentado (n. m.) [MX]
 fr : chariot à conducteur assis (n. m.)
 gl : carro con conductor sentado (s. m.)
 it : carrello con operatore seduto (s. m.)

en : sit-on truck;
 sit-down rider truck

cărucior cu două roți => liză

cărucior cu etajere (s. n.)

ca : carretó de prestatges (m.)
 es : carro con estantes ajustables (n. m.);
 vehículo multiservicio (n. m.)
 fr : chariot à tablettes (n. m.);
 chariot desserte (n. m.);
 chariot à étagères (n. m.)
 gl : carro con andeis (s. m.)
 it : carrello a ripiani (s. m.)

en : service cart;
 multishelf truck;
 tier platform truck;
 multi-level shelf cart;
 utility cart

cărucior cu furcă => cărucior elevator cu furcă

cărucior cu furcă cu mecanism articulată => motostivuitoare cu furcă cu mecanism articulată

cărucior cu furcă în consolă => cărucior ridicător cu furcă în consolă

cărucior cu furcă între lonjeroane => motostivuitoare cu furcă între lonjeroane

cărucior cu ghidare optică (s. n.)

ca : carretó optoguiat (m.)
 es : carretilla optoguiada (n. f.) [ES];
 carro optoguiado (n. m.) [MX]
 fr : chariot optoguidé (n. m.)
 gl : carretilla autodirixida (s. f.)

it : carrello a guida ottica (s. m.)

en : optoguided wagon

cărucior cu panouri (s. n.)

ca : carretó de baranes (m.)

es : carro con zarzos (n. m.) [ES];

carro de plataforma con paredes (n. m.) [MX]

fr : chariot à ridelles (n. m.)

gl : carretilla de plataforma con barrotes (s. f.)

it : carrello manuale a piattaforma con sponde (s. m.)

en : platform truck with upright sides

cărucior cu platformă (s. n.)

ca : carretó de plataforma (m.)

es : carro plataforma (n. m.);

carretilla con respaldo inclinable (n. f.) [ES];

carretilla de respaldo inclinable (n. f.) [ES];

carretilla de plataforma (n. f.) [ES];

carretilla de plataforma con respaldo

abatible (n. f.) [ES];

carro de plataforma (n. m.) [MX]

fr : chariot à plateforme (n. m.);

chariot à plate-forme (n. m.);

chariot plateforme (n. m.);

chariot plate-forme (n. m.);

chariot à dossier (n. m.);

chariot à dossieret (n. m.)

gl : carretilla de plataforma (s. f.);

carretilla con plataforma (s. f.)

it : carrello a piattaforma (s. m.)

en : platform truck;

non tilt platform truck

cărucior cu platformă basculantă (s. n.)

ca : carretó de plataforma basculant (m.)

es : carretilla de plataforma móvil (n. f.) [ES];

carretilla con plataforma de grúa (n. f.) [ES];

carretilla con plataforma basculante (n. f.) [ES];

montacargas de plataforma inclinable (n. m.) [MX]

fr : chariot à plateforme basculante (n. m.);

chariot à plate-forme basculante (n. m.)

gl : carretilla de plataforma basculante (s. f.)

it : carrello a piattaforma basculante (s. m.)

en : tilt platform truck

cărucior cu platformă deasupra lonjeroanelor (s. n.)

ca : transplataforma (f.)

es : patín de plataforma deslizable (n. m.);

carretilla transportadora (n. f.) [ES];

transpaleta de plataforma (n. f.) [MX]

fr : transplateforme (n. m.);

transplate-forme (n. m.)

gl : carretilla con plataforma elevadora (s. f.);

portaplataforma elevadora (s. f.)

it : carrello manuale a piattaforma (s. m.)

en : platform truck;

hand platform truck;

skid truck;

non-lift platform truck;

stillage truck

cărucior cu platformă și rezemătoare rabatabilă (s. n.)

ca : carretó de plataforma plegable (m.)

es : carro con respaldo abatible (n. m.) [ES];

carro de respaldo abatible (n. m.) [ES];

carro con plataforma plegable (n. m.) [MX];

carro de plataforma plegable (n. m.) [MX];

carro plataforma plegable (n. m.) [MX]

fr : chariot à plateforme à dossieret rabattable (n. m.);

chariot à plate-forme à dossieret rabattable (n. m.);

chariot à plate-forme repliable (n. m.) [BE]

gl : carro de plataforma con respaldo de carga

abatible (s. m.);

carro de plataforma con apoio de carga

abatible (s. m.)

it : carrello a piattaforma con pareti ribaltabili (s. m.)

en : folding platform truck

cărucior cu post de conducere ridicabil (s. n.)

ca : carretó de preparació de comandes (m.)

es : carretilla de cabina en altura (n. f.) [ES];

carretilla con puesto de conducción

elevable (n. f.) [ES];

carretilla con conductor acompañante (n. f.) [ES];

montacargas para abastecer pedidos (n. m.) [MX];

montacargas con puesto del conductor elevable (n. m.) [MX]

fr : chariot à poste de conduite élevable (n. m.);
chariot de magasinier (n. m.)

gl : carretilla almacén con conductor elevable (s. f.)

it : carrello con posto guida regolabile in altezza (s. m.)

en : order-picking truck;
stock picking truck;
raisable driver's station truck;
order selector truck;
order picker truck

cărucior cu preluare laterală pe o singură parte => motostivuitoar cu furci cu preluare laterală

cărucior cu suporturi (s. n.)

ca : carretó portasafates (m.)

es : carro deslizante (n. m.) [ES];
carro para charolas (n. m.) [MX];
carro porta charolas (n. m.) [MX]

fr : chariot à glissières (n. m.)

gl : carro portabandexas (s. m.)

it : carrello a slitta (s. m.)

en : rack truck;
platform rack truck

cărucior cu traseu prestabilit (s. n.)

ca : carretó filoguiat (m.)

es : carretilla automática guiada por rieles (n. f.) [ES];
carretilla guiada por cable (n. f.) [ES];
carro guiado por cable eléctrico (n. m.) [MX]

fr : chariot filoguidé (n. m.);
chariot filo-guidé (n. m.);
chariot guidé au sol (n. m.)

gl : carro electroguiado (s. m.);
carretilla electroguiada (s. f.)

it : carrello filoguidato (s. m.)

en : wire-guided vehicle;
wire-guided truck

cărucior cu trei pereți (s. n.)

ca : carretó de tres bandas (m.)

es : carretilla con tres paredes (n. f.) [ES];
carretilla con triple agua (n. f.) [ES];
carro de tres paredes (n. m.) [MX]

fr : chariot à trois côtés (n. m.)

gl : carro de caixa de tres lados (s. m.)

it : carrello a tre lati protetti (s. m.)

en : three side protected truck;
handcart with three walls

cărucior de bagaje => cărucior pentru bagaje

cărucior de bagaje => cărucior pentru bagaje

cărucior de manipulare (s. n.)

ca : carretó de manutención (m.)

es : carretilla de manutención (n. f.) [ES];
montacargas industrial (n. m.) [MX]

fr : chariot de manutention (n. m.)

gl : carretilla de almacenamento industrial (s. f.);
aparello de almacenamento industrial (s. m.)

it : carrello per movimentazione (s. m.)

en : industrial truck

cărucior de manipulare manual (s. n.);

cărucior manual (s. n.)

ca : carretó de manutención manual (m.)

es : carretilla de mano (n. f.) [ES];
carretilla de manutención manual (n. f.) [ES];
transpaleta manual (n. f.) [ES];
carro a mano (n. m.) [ES];
patín manual (n. m.) [MX]

fr : chariot de manutention manuel (n. m.);
chariot manuel (n. m.);
chariot de manutention à bras (n. m.);
chariot à bras (n. m.)

gl : carretilla manual de almacenamento industrial (s. f.);
aparello manual de almacenamento industrial (s. m.)

it : carrello manuale per movimentazione (s. m.)

en : industrial hand truck;
hand operated truck;
hand truck

cărucior de manipulare motorizat (s. n.)

ca : carretó portacàrregues (m.)

es : carro cargador (n. m.) [ES];
 carro de carga (n. m.) [MX]
 fr : chariot porteur de charge (n. m.)
 gl : carro portacargas (s. m.)
 it : carrello di trasporto (s. m.)

en : burden carrier

cărucior elevator => motostivuator

**cărucior elevator cu braț
 telescopic => motostivuator cu braț telescopic**

**cărucior elevator cu catarg retractabil cu motor
 electric => motostivuator cu catarg retractabil
 cu motor electric**

**cărucior elevator cu catarg retractabil cu motor
 termic => motostivuator cu catarg retractabil
 cu motor termic**

**cărucior elevator cu catarg
 telescopic => motostivuator cu catarg
 telescopic**

**carucior elevator cu clește => cărucior elevator
 cu dispozitiv de strângere**

**cărucior elevator cu conductor în
 picioare => motostivuator cu conductor în
 picioare**

**cărucior elevator cu conductor șezând
 => motostivuator cu conductor șezând**

cărucior elevator cu contragreutate (s. n.);

motostivuator cu contragreutate (s. n.)
 ca : carretó elevador de contrapès (m.)
 es : carretilla elevadora con contrapeso (n. f.) [ES];
 carretilla elevadora de contrapeso (n. f.) [ES];
 montacargas elevador con contrapeso (n. m.) [MX];
 montacargas con contrapeso (n. m.) [MX]
 fr : chariot élévateur à contrepoids (n. m.);
 chariot élévateur en porte-à-faux (n. m.)
 gl : carreta elevadora en consola (s. f.);

carreta elevadora contrapesada (s. f.)

it : carrello elevatore a contrappeso (s. m.)

en : counterbalanced lift truck

**cărucior elevator cu dispozitiv de
 strângere (s. n.);**

cărucior elevator cu clește (s. n.)

ca : carretó elevador de pinça (m.)

es : carretilla elevadora con pinzas (n. f.) [ES];

carretilla elevadora de pinzas (n. f.) [ES];

montacargas con pinzas (n. m.) [MX]

fr : chariot élévateur à pince (n. m.)

gl : carreta elevadora con pinzas (s. f.);

elevadora con pinzas (s. f.)

it : carrello elevatore a pinza (s. m.)

en : grab lift truck;

lift truck with clamp

cărucior elevator cu furcă (s. n.);

cărucior cu furcă (s. n.);

motostivuator cu furcă (s. n.)

ca : carretó elevador de forca (m.);

toro (m.)

es : carretilla horquilla (n. f.) [ES];

carretilla elevadora con horquilla (n. f.) [ES];

montacargas con horquilla elevadora (n. m.) [MX];

montacargas de horquilla elevadora (n. m.) [MX]

fr : chariot élévateur à fourche (n. m.);

chariot à fourche (n. m.)

gl : carreta elevadora de forquita (s. f.)

it : carrello elevatore a forca (s. m.)

en : forklift truck;

fork lift truck;

fork-lift truck;

fork truck;

fork lift;

forklift

**cărucior elevator cu furcă cu catarg
 pivotant => motostivuator cu furcă cu catarg
 pivotant**

cărucior elevator cu furcă cu catarg retractabil => motostivuator cu furcă cu catarg retractabil

cărucior elevator cu furcă cu conductor în picioare => motostivuator cu furcă cu conductor în picioare

cărucior elevator cu furcă cu conductor șezând => motostivuator cu furcă cu conductor șezând

cărucior elevator cu furcă cu contragreutate => cărucior ridicător cu furcă în consolă

cărucior elevator cu furcă între lonjeroane => motostivuator cu furcă între lonjeroane

cărucior elevator cu furcă între lonjeroane și motor termic => motostivuator cu furcă între lonjeroane și motor termic

cărucior elevator cu furcă și motor electric (s. n.);

electrostivuator cu furcă (s. n.)

ca : carretó elevador de forza elèctric (m.)

es : carretilla elevadora con horquilla eléctrica (n. f.) [ES];

montacargas con horquilla elevadora

eléctrica (n. m.) [MX];

montacargas con horquilla eléctrica (n. m.) [MX]

fr : chariot élévateur à fourche électrique (n. m.)

gl : carreta elevadora eléctrica de forquita (s. f.);

elevadora eléctrica con forquita (s. f.)

it : carrello elevatore a forza elettrica (s. m.)

en : electric fork lifting truck;

battery-operated fork lift

cărucior elevator cu furcă și motor termic => motostivuator cu furcă și motor termic

cărucior elevator cu furcă transportabil => motostivuator cu furcă transportabil

cărucior elevator cu lonjeroane depărtate => motostivuator cu furcă între lonjeroane

cărucior elevator cu motor termic => motostivuator cu motor termic

cărucior elevator cu placă portfurcă dublă retractabilă => motostivuator cu placă portfurcă dublă retractabilă

cărucior elevator cu placă portfurcă retractabilă => motostivuator cu placă portfurcă retractabilă

cărucior elevator cu preluare bilaterală => motostivuator cu furci cu preluare bilaterală

cărucior elevator cu șasiu articulată => motostivuator cu șasiu articulată

cărucior elevator de teren => motostivuator de teren

cărucior elevator de teren cu furcă => motostivuator de teren cu furcă

cărucior elevator electric cu furcă între lonjeroane (s. n.);

electrostivuator cu furcă între lonjeroane (s. n.)

ca : carretó elevador de forza entre llarguers elèctric (m.)

es : carretilla elevadora horquilla con largueros

eléctricos (n. f.) [ES];

carretilla elevadora horquilla con travesaños

eléctricos (n. f.) [ES];

montacargas de pasillo angosto con horquilla

elevadora eléctrica (n. m.) [MX]

fr : chariot élévateur à fourche entre longerons

électrique (n. m.)

gl : carreta elevadora eléctrica de forquita entre traveseros (s. f.)

it : carrello elevatore a forza estendibile elettricamente (s. m.)

en : electric narrow aisle straddle truck;
electric extension fork lifting truck

cărucior elevator stivuior (s. n.);

transportor stivuior (s. n.);
stivuior (s. n.)

ca : apiladora (f.)

es : apilador (n. m.);

apiladora (n. f.) [MX];

carretilla apiladora (n. f.) [ES];

montacargas apilador (n. m.) [MX]

fr : gerbeur (n. m.)

gl : empiladora (s. f.);

carretilla empiladora (s. f.)

it : accatastatore (s. m.)

en : stacker;

stacking truck;

stacking machine;

walkie stacker

cărucior elevator stivuior cu motor (s. n.);

transportor stivuior cu motor (s. n.);

stivuior cu motor (s. n.)

ca : apiladora motorizată (f.)

es : apiladora motorizada (n. f.);

apiladora de motor (n. f.) [MX]

fr : gerbeur motorisé (n. m.);

gerbeur automoteur (n. m.)

gl : empiladora motorizada (s. f.)

it : accatastatore a motore (s. m.)

en : power operated stacker truck;

power operated stacking truck

cărucior elevator stivuior cu placă portfurcă retractabilă (s. n.);

transportor stivuior cu placă portfurcă

retractabilă (s. n.);

stivuior cu placă portfurcă retractabilă (s. n.)

ca : apiladora de tauler portaforca retrăctil (f.)

es : apiladora telescópica (n. f.)

fr : gerbeur à tablier porte-fourche rétractable (n. m.);
reach stacker (n. m.) [BE]

gl : empiladora de portafurquita retrăctil (s. f.)

it : accatastatore a vassoio portaforca retrattile (s. m.)

en : reach stacker

cărucior etajat cu scară (s. n.)

ca : carretó escala de prestatges (m.)

es : carro número bandejas (n. m.) [ES];

carro cocina número bandejas (n. m.) [ES];

carro estantes (n. m.) [ES];

carro escalera con estantes (n. m.) [MX]

fr : chariot-échelle à tablettes (n. m.);

chariot-échelle à étagères (n. m.)

gl : carro de andeis con escada (s. m.)

it : carrello a ripiani con scaletta laterale (s. m.)

en : stock picking truck;

shelf ladder truck;

stockpicker truck

cărucior etajat pentru corespondență (s. n.)

ca : carretó portacorreu de prestatges (m.)

es : carretilla con repisas para el correo (n. f.) [ES];

carro para correspondencia (n. m.) [MX];

carro para el correo (n. m.) [MX]

fr : chariot pour courrier à tablettes (n. m.);

chariot pour courrier à étagères (n. m.)

gl : carro portacorreo clasificador (s. m.)

it : carrello a ripiani per posta (s. m.)

en : shelf mail cart

cărucior fără conductor (s. n.)

ca : vehicle amb guiatge automàtic (m.)

es : vehículo automático (n. m.);

carretilla automática (n. f.) [ES];

carro automático (n. m.) [ES];

montacargas de guiado automático (n. m.) [MX];

montacargas guiado automáticamente (n. m.) [MX]

fr : véhicules à guidage automatique (n. m.)

gl : vehículo de guiado automático (s. m.);

AGV (s. m.)

it : veicolo a guida automatica (s. m.)

en : automated guided vehicle;
AGV;
automatic guided vehicle;
automatically guided vehicle;
robot cart

cărucior manual => cărucior de manipulare manual

cărucior pentru bagaje (s. n.);

cărucior de bagaje (s. n.)
ca : diable portaequipatge (m.)
es : carrito portaequipajes (n. m.) [ES];
diablo para equipaje (n. m.) [MX]
fr : diable à bagages (n. m.)
gl : carretilla portaequipaxes (s. f.);
carro manual portaequipaxes (s. m.)
it : carrello a due ruote per bagagli (s. m.)

en : luggage cart;
luggage hand truck;
luggage carrier

cărucior pentru bagaje (s. n.);

cărucior de bagaje (s. n.)
ca : carretó portaequipatge (m.)
es : carretilla portaequipaje (n. f.) [ES];
carretilla portaequipajes (n. f.) [ES];
carro porta equipaje (n. m.) [MX];
carro portaequipaje (n. m.) [MX];
carro para equipaje (n. m.) [MX]
fr : chariot à bagages (n. m.)
gl : carro portaequipaxes (s. m.)
it : carrello portabagagli (s. m.)

en : luggage trolley;
baggage trolley;
baggage truck;
baggage cart

cărucior pentru butelie de gaz (s. n.)

ca : diable portabombones simple (m.)
es : carretilla transportadora de botellas de gas (n. f.) [ES];
diablo para un cilindro de gas (n. m.) [MX];
diablo para un tanque de gas (n. m.) [MX]
fr : diable pour bouteille de gaz (n. m.)

gl : carretilla portabombonas (s. f.)
it : carrello manuale per bombola a gas (s. m.)

en : single cylinder truck;
single-cylinder truck;
cylinder truck

cărucior pentru butelii de gaz (s. n.)

ca : diable portabombones múltiple (m.)
es : diablo multibombonas (n. m.) [ES];
diablo para múltiples cilindros de gas (n. m.) [MX]
fr : diable multibouteille de gaz (n. m.);
diable porte-bouteilles de gaz (n. m.)
gl : carretilla portabombonas múltiple (s. f.)
it : carrello per bombole a gas (s. m.)

en : multiple-cylinder truck;
multi-cylinder truck;
multi cylinder truck

cărucior pentru butelii de gaz (s. n.)

ca : diable portabombones doble (m.)
es : diablo para bombonas (n. m.);
diablo para dos cilindros de gas (n. m.) [MX]
fr : diable pour bouteilles de gaz (n. m.)
gl : carro portabombonas (s. m.)
it : carrello manuale per bombole a gas (s. m.)

en : dual cylinder truck

cărucior pentru corespondență (s. n.)

ca : carretó portacorreu (m.)
es : carro para oficina (n. m.) [ES];
carro para correo (n. m.) [MX]
fr : chariot pour courrier (n. m.)
gl : carro para correo (s. m.);
carro de correo (s. m.)
it : carrello per la posta (s. m.)

en : mail cart

cărucior pentru corespondență cu coș din plasă de sârmă (s. n.)

ca : carretó portacorreu de cistell (m.)
es : carretilla con cesto enrejado para el correo (n. f.);
carrito con cesto de alambre para el correo (n. m.) [MX]

fr : chariot pour courrier à panier grillagé (n. m.)
gl : carro portacorreo de caixa enreixada (s. m.)
it : carrello per posta con cesto in filo metallico (s. m.)

en : wire mail cart

cărucior pentru curățenie (s. n.)

ca : carretó de mantenimiento (m.)
es : carro limpieza (n. m.);
 carretilla de mantenimiento (n. f.) [ES];
 carro de limpieza (n. m.) [MX];
 carrito de la limpieza (n. m.) [MX]

fr : chariot d'entretien (n. m.)
gl : carro de limpeza (s. m.)
it : carrello per trasporto (s. m.)

en : cleaner cart

cărucior pentru debarasare => cărucior pentru veselă

cărucior pentru depozit (s. n.)

ca : carretó per a prestatgeries (m.)
es : recogepedidos (n. m.) [ES];
 carro eléctrico para pequeñas cargas (n. m.) [MX]
fr : chariot de magasinier pour petites charges (n. m.)
gl : carreta elevadora de almacén (s. f.);
 elevadora de almacén (s. f.)
it : carrello magazzino per piccoli carichi (s. m.)

en : work assist vehicle

cărucior pentru palete (s. n.);

cărucior pentru transpalete (s. n.)
ca : portapalets (m.);
 transpalet (m.)
es : transpaleta (n. f.);
 patín (n. m.) [MX]
fr : transpalette (n. m.)
gl : portapalés (s. m.)
it : transpallet (s. m.)

en : pallet truck;
 low lift pallet truck

cărucior pentru panouri (s. n.)

ca : carretó portaplafons (m.)

es : carretilla de carga (n. f.);
 carretilla con paneles (n. f.) [ES];
 carrito de carga (n. m.) [MX]

fr : chariot pour panneaux (n. m.);
 chariot à panneaux (n. m.)

gl : carro portapaneis (s. m.)
it : carrello per pannelli (s. m.)

en : trolley for carrying boards

cărucior pentru supermarket (s. n.)

ca : carretó de supermercat (m.)
es : carro de compra (n. m.);
 carrito de la compra (n. m.) [ES];
 carro de compras (n. m.) [MX]
fr : chariot d'épicerie (n. m.);
 chariot à provisions (n. m.);
 chariot de supermarché (n. m.)
gl : carro de compra do supermercado (s. m.);
 carro da compra (s. m.)
it : carrello da supermercato (s. m.)

en : shopping cart;
 shopping basket;
 shopping trolley;
 supermarket trolley;
 caddie cart;
 cart

cărucior pentru transpalete => cărucior pentru palete

cărucior pentru transport cărți (s. n.)

ca : carretó portallibres (m.)
es : carro portallibros (n. m.) [ES];
 carretilla porta-libros (n. f.) [ES];
 carretilla a libros (n. f.) [ES];
 carro para libros (n. m.) [MX];
 carrito para libros (n. m.) [MX]

fr : chariot à livres (n. m.)
gl : carro portallibros (s. m.)
it : carrello portariviste (s. m.);
 carrello per libri (s. m.)

en : book truck;
 book trolley

cărucior pentru transport electrocasnice (s. n.)

- ca* : diable portaelectrodoméstics (m.)
es : diablo para el transporte de grandes electrodomésticos (n. m.);
 diablo para el transporte de electrodomésticos (n. m.) [MX];
 diablo para electrodomésticos (n. m.) [MX]
fr : diable pour électroménager (n. m.)
gl : carretilla portaelectrodomésticos (s. f.)
it : carrello a mano per elettrodomestici (s. m.)

en : appliance truck

cărucior pentru transport pe scări (s. n.)

- ca* : diable per a escales (m.)
es : carretilla para escalera (n. f.) [ES];
 diablo para escalera (n. m.) [MX]
fr : diable pour escalier (n. m.);
 diable escaladeur (n. m.)
gl : carretilla para escaleira (s. f.)
it : carrello a mano per scale (s. m.)

en : stair climbing handtruck

cărucior pentru un singur butoi (s. n.)

- ca* : diable portabidons (m.)
es : diablo porta bidones (n. m.) [ES];
 diablo porta barriles (n. m.) [MX];
 diablo para barriles (n. m.) [MX]
fr : diable pour baril (n. m.);
 diable porte-fût (n. m.) [BE];
 diable à fût (n. m.) [BE];
 diable pour fût (n. m.) [BE]
gl : carretilla portabarril (s. f.)
it : carrello manuale per fusti (s. m.)

en : barrel truck

cărucior pentru veselă (s. n.);

- cărucior pentru debarasare (s. n.)
ca : carretó portavaixela (m.)
es : carro para platos (n. m.);
 carro porta-platos (n. m.)
fr : chariot à vaisselle (n. m.)
gl : carro portalouza (s. m.)
it : carrello portapiatti (s. m.)

- en* : dish cart;
 dish truck;
 dish handling wagon

cărucior pliabil (s. n.)

- ca* : carretó apilable (m.)
es : carro apilable (n. m.) [ES];
 carro anidable (n. m.) [MX]
fr : chariot emboîtable (n. m.)
gl : carro encaixable (s. m.)
it : carrello inseribile (s. m.)

en : fit-in truck

cărucior pliant (s. n.)

- ca* : diable plegable (m.)
es : diablo plegable (n. m.)
fr : diable pliant (n. m.)
gl : carretilla pregable (s. f.);
 carretilla encartable (s. f.)
it : carrello manuale pieghevole (s. m.)

en : folding two wheel hand truck

cărucior ridicător cu contragreutate

=> **cărucior ridicător cu furcă în consolă**

cărucior ridicător cu dispozitiv de manipulat role => motostivuitoar cu dispozitiv pentru manipulat role

cărucior ridicător cu furcă în consolă (s. n.);

- cărucior elevator cu furcă cu contragreutate (s. n.);
 cărucior cu furcă în consolă (s. n.);
 cărucior ridicător cu contragreutate (s. n.)
ca : carretó elevador de forza de contrapès (m.);
 carretó voladís de forza (m.)
es : carretilla horquilla con contrapeso (n. f.) [ES];
 carretilla de contrapeso (n. f.) [ES];
 carretilla con contrapeso (n. f.) [ES];
 carretilla elevadora con horquilla con contrapeso (n. f.) [ES];
 montacargas con horquilla elevadora y contrapeso (n. m.) [MX]
fr : chariot élévateur à fourche à contrepoids (n. m.);
 chariot élévateur à fourche en porte-à-faux (n. m.);

chariot à fourche en porte-à-faux (n. m.)

gl : carreta elevadora de forquita en consola (s. f.);

carreta elevadora de forquita contrapesada (s. f.)

it : carrello elevatore a forca a contrappeso (s. m.)

en : counterbalanced forklift truck;

counterbalanced fork lift truck

**cărucior ridicător cu furcă retractabilă
=> motostivuitoar cu furcă retractabilă**

**cărucior ridicător cu furcă telescopică
=> motostivuitoar cu furcă retractabilă**

cărucior stivuitoar (s. n.)

ca : diable apilador (m.)

es : diablo apilador (n. m.)

fr : diable gerbeur (n. m.)

gl : carreta empiladora manual (s. f.);

empiladora manual (s. f.)

it : accatastatore (s. m.)

en : lift two wheel hand truck

cărucior tractat (s. n.);

vagonet (s. n.)

ca : carretó remolcable (m.)

es : carretilla remolcable (n. f.) [ES];

carro remolcable (n. m.) [MX]

fr : chariot tractable (n. m.)

gl : carretilla remolcable (s. f.)

it : carrello manuale trainabile (s. m.)

en : towable truck

cărucior transformabil (s. n.)

ca : diable transformable (m.)

es : diablo transformable (n. m.);

diablo convertible (n. m.) [MX]

fr : diable transformable (n. m.)

gl : carro transformable (s. m.)

it : carrello manuale trasformabile (s. m.)

en : convertible two-wheel hand truck;

two-in-one truck

**cărucior transpaletă cu acționare
electrică => transpaletă electrică**

**cărucior transpaletă cu acționare
manuală => transpaletă manuală**

**cărucior transpaletă cu acționare manuală și
ridicare electrică => transpaletă manuală cu
ridicare electrică**

**cărucior transpaletă cu cântar => transpaletă
cântar**

**cărucior transpaletă cu conductor
pieton => transpaletă cu conductor pieton**

**cărucior transpaletă cu conductor
purtaț => transpaletă cu conductor purtaț**

**cărucior transpaletă cu conductor purtaț în
picioare => transpaletă cu conductor purtaț în
picioare**

**cărucior transpaletă cu conductor purtaț
șezând => transpaletă cu conductor purtaț
șezând**

**cărucior transpaletă cu motor electric și
ridicare mecanică sau hidraulică
=> transpaletă cu motor electric și ridicare
mecanică sau hidraulică**

**cărucior transpaletă cu trăgător împingător
=> transpaletă cu trăgător împingător**

**cărucior transpaletă electric => transpaletă
electrică**

**cărucior transpaletă manual cu ridicare
hidraulică => transpaletă manuală cu ridicare
hidraulică**

cărucior transpaletă manual cu ridicare mecanică => transpaletă manuală cu ridicare mecanică

cărucior transpaletă manuală => transpaletă manuală

cărucior transpaletă pentru sarcină dublă cu conductor pieton => transpaletă pentru sarcină dublă cu conductor pieton

cărucior transpaletă pentru sarcină dublă cu conductor purtat => transpaletă pentru sarcină dublă cu conductor purtat

cărucior transpaletă pentru sarcină simplă cu conductor pieton => transpaletă pentru sarcină simplă cu conductor pieton

cărucior transpaletă pentru sarcină simplă cu conductor purtat => transpaletă pentru sarcină simplă cu conductor purtat

cărucior transpaletă pentru sarcină triplă cu conductor pieton => transpaletă pentru sarcină triplă cu conductor pieton

cărucior transpaletă pentru sarcină triplă cu conductor purtat => transpaletă pentru sarcină triplă cu conductor purtat

cărucior-platformă (s. n.);

platformă de transport cu motor (s. f.)

ca : transplataforma motorizada (f.)

es : transplataforma motorizada (n. f.) [ES];

transplataforma de motor (n. f.) [MX]

fr : transplateforme motorisé (n. m.);

transplateforme automateur (n. m.)

gl : carretilla de plataforma con motor (s. f.);

portaplataforma motorizada (s. f.)

it : transpallet a motore a piattaforma (s. m.)

en : power-driven platform truck

cărucior-platformă cu acționare manuală (s. n.);

platformă de transport manuală (s. f.)

ca : transplataforma manual (f.)

es : transplataforma manual (n. f.) [ES];

patin de plataforma manual (n. m.) [MX]

fr : transplateforme manuel (n. m.);

transplate-forme manuel (n. m.);

transplateforme à bras (n. m.);

transplate-forme à bras (n. m.)

gl : carretilla manual con plataforma (s. f.);

portaplataforma manual (s. f.)

it : carrello manuale a piattaforma (s. m.)

en : hand operated stillage truck

catarg cvadruplu (s. n.)

ca : bastiment quàdruple (m.)

es : mástil a cuatro alturas (n. m.) [ES];

mástil a cuatro niveles (n. m.) [ES];

mástil de cuatro etapas (n. m.) [MX]

fr : mât quadruple (n. m.)

gl : mastro cuádruplo (s. m.)

it : montante a quattro stadi (s. m.)

en : four-stage mast

catarg dublu (s. n.);

catarg telescopic simplu (s. n.)

ca : bastiment doble (m.)

es : mástil telescópico doble (n. m.);

mástil doble (n. m.);

mástil de dos etapas (n. m.) [MX]

fr : mât double (n. m.);

mât télescopique simple (n. m.)

gl : mastro telescópico simple (s. m.)

it : montante doppio (s. m.)

en : two-stage mast

catarg pivotant (s. n.)

ca : bastiment orientable (m.)

es : palo girable (n. m.) [ES];

mástil rotatorio (n. m.) [MX]

fr : mât pivotant (n. m.)

gl : mastro pivotante (s. m.);

mastro xiratorio (s. m.)

it : montante pivottante (s. m.)

en : swing mast

catarg retractabil (s. n.)

ca : bastiment retrăctil (m.)

es : mástil retrăctil (n. m.)

fr : mât rétractable (n. m.)

gl : mastro retrăctil (s. m.)

it : montante retrattile (s. m.)

en : retractable mast

catarg telescopic (s. n.)

ca : bastiment telescòpic (m.)

es : mástil telescòpico (n. m.)

fr : mât télescopique (n. m.)

gl : mastro telescòpico (s. m.)

it : montante telescopico (s. m.)

en : telescopic mast;
telescoping mast

catarg telescopic simplu => catarg dublu

catarg triplu (s. n.)

ca : bastiment triple (m.)

es : mástil triple (n. m.) [ES];

mástil de tres etapas (n. m.) [ES]

fr : mât triple (n. m.);

mât télescopique triplex (n. m.);

mât à levée triple télescopique (n. m.);

mât à triple levée (n. m.)

gl : mastro triple (s. m.)

it : montante triplo (s. m.)

en : three-stage mast

centură de siguranță (s. f.)

ca : cinturó de seguretá (m.)

es : cinturón de seguridad (n. m.);

arnés de seguridad (n. m.) [ES]

fr : ceinture de sécurité (n. f.)

gl : cinto de seguridade (s. m.)

it : cintura di sicurezza (s. f.)

en : seat belt

cheie de contact (s. f.)

ca : clau de contacte (f.)

es : llave de contacto (n. f.)

fr : clé de contact (n. f.);

clef de contact (n. f.)

gl : chave de contacto (s. f.);

chave de acendido (s. f.)

it : chiave di accensione (s. f.)

en : switch key;
ignition key;
car key

claxon => avertizor sonor

clește baloturi => dispozitiv de strângere pentru baloturi

clește multifuncțional => dispozitiv de strângere multifuncțional

clește pentru bidoane => dispozitiv de strângere pentru bidoane

clește pentru cutii => dispozitiv de prindere pentru cutii

clește pentru mai multe bidoane => dispozitiv de strângere pentru mai multe bidoane

clește pentru mai multe butoaie => dispozitiv de strângere pentru mai multe butoaie

clește pentru suluri (s. m.)

ca : pinça rotativa per a bobina de paper (f.)

es : pinza rotativa con bombina de papel (n. f.) [ES];

pinza giratoria para papel (n. f.) [MX]

fr : pince rotative à bobines de papier (n. f.);

pince à bobines de papier à tête tournante (n. f.) [BE]

gl : pinza rotatoria para bobina de papel (s. f.)

it : pinza per bobine di carta (s. f.)

en : rotary paper roll clamp;
paper roll clamp

coloană de direcție reglabilă (s. f.)

ca : columna de direcție ajustabilă (f.)
es : columna de dirección regulable (n. f.);
 columna de dirección ajustable (n. f.) [MX]
fr : colonne de direction réglable (n. f.)
gl : columna de dirección regulable (s. f.)
it : piantone dello sterzo regolabile (s. m.)

en : adjustable steering column

conducător manipulant => conductor**conductor (s. m.);**

conducător manipulant (s. m.)
ca : conductor de carretó elevador (m.);
 conductora de carretó elevador (f.)
es : conductor de carretilla (n. m.) [ES];
 mozo conductor de carretilla (n. m.) [ES];
 operador de montacargas (n. m.) [MX];
 conductor de montacargas (n. m.) [MX]
fr : cariste (n.);
 conducteur de chariot élévateur (n. m.);
 conductrice de chariot élévateur (n. f.)
gl : carreteiro (s. m.);
 carreteira (s. f.);
 condutor de carreta elevadora (s. m.);
 condutora de carreta elevadora (s. f.)
it : carrellista (s. m.)

en : forklift truck operator;
 fork lift truck operator;
 fork-lift truck operator;
 forklift operator;
 lift truck operator;
 lift-truck operator;
 lifting-truck operator;
 mechanical truck operator;
 lift truck driver;
 fork-lift truck driver

container (s. n.)

ca : carretó caixa (m.)
es : carretilla de colada (n. f.);
 carro de carga con caja (n. m.) [MX]
fr : chariot-caisse (n. m.)
gl : carro de caixa (s. m.)

it : carrello a cassone (s. m.)

en : cage cart;
 cage truck;
 slatted-box truck;
 box hand truck;
 crate truck

container cu roți (s. n.)

ca : platforma rodant de baranes altes (f.)
es : vehículo portátil (n. m.) [ES];
 carro de paredes altas (n. m.) [MX]
fr : roll-conteneur (n. m.)
gl : contendor (s. m.);
 colector (s. m.);
 contedor (s. m.)
it : carrello per cilindri (s. m.);
 carrello per cilindri verticali (s. m.)

en : roll-container

contragreutate (s. f.)

ca : contrapès (m.)
es : contrapeso (n. m.)
fr : contrepoids (n. m.);
 poids d'équilibrage (n. m.)
gl : contrapeso (s. m.)
it : contrappeso (s. m.)

en : counterweight;
 counterbalance;
 counterpoise;
 counterbalance weight;
 counterbalancing weight;
 gravity weight

cu conducător purtat => cu conductor purtat**cu conductor în picioare (loc. adj.);**

cu manipulant în picioare (loc. adj.)
ca : de conductor dret (adj.)
es : de conductor de pie (loc. adj.)
fr : à conducteur debout (loc. adj.)
gl : con condutor de pé (loc.)
it : con operatore in piedi (loc.)

en : operator standing type

cu conductor pieton (loc. adj.);

cu manipulant pieton (loc. adj.)

ca : de conductor a peu (adj.)*es* : con conductor a pie (loc. adj.);

con conductor acompañante (loc. adj.)

fr : à conducteur à pied (loc. adj.);

à conducteur accompagnant (loc. adj.)

gl : con conductor acompañante (loc.)*it* : con operatore a piedi (adj.)*en* : pedestrian-controlled;

walkie type;

walking type

cu conductor purtat (loc. adj.);

cu conducător purtat (loc. adj.);

cu manipulant purtat (loc. adj.)

ca : de conductor (adj.)*es* : con puesto para el conductor (loc.)*fr* : à conducteur porté (loc. adj.)*gl* : con conductor montado (loc.)*it* : con operatore a bordo (loc.)*en* : rider type;

driver controlled

cu conductor șezând (loc. adj.);

cu manipulant șezând (loc. adj.)

ca : de conductor assegut (adj.)*es* : de conductor sentado (loc. adj.);

de conductor asentado (loc. adj.) [ES]

fr : à conducteur assis (loc. adj.)*gl* : con conductor sentado (loc.)*it* : con operatore seduto (loc.)*en* : operator sitting type**cu gabarit total (loc. adj.)***ca* : total (adj.)*es* : total (adj.)*fr* : hors tout (loc.)*gl* : total (adj.);

máximo (adj.)

it : fuori tutto (agg.)*en* : overall**cu manipulant în picioare => cu conductor în picioare****cu manipulant pieton => cu conductor pieton****cu manipulant purtat => cu conductor purtat****cu manipulant șezând => cu conductor șezând**

d

destivuire (s. f.)*ca* : desempilatge (m.)*es* : desapilamiento (n. m.)*fr* : dégerbage (n. m.)*gl* : desempilamento (s. m.)*it* : disimpilamento (s. m.)*en* : unstacking**dispozitiv de frânare de staționare (s. n.);**

frână de staționare sau de imobilizare (s. f.)

ca : fre de mà (m.);

fre d'estacionament (m.)

es : freno de mano (n. m.)*fr* : frein à main (n. m.);

frein de secours (n. m.);

frein de stationnement (n. m.);

frein de secours et de stationnement (n. m.);

frein de secours et d'immobilisation (n. m.);

frein de stationnement à main (n. m.);

frein de stationnement à commande manuelle (n. m.)

gl : freno de man (s. m.)*it* : freno a mano (s. m.)*en* : parking brake;

handbrake;

hand brake;

emergency brake;

hand operated parking device;

emergency braking device

dispozitiv de iluminare => far

**dispozitiv de împingere-tragere => trăgător
împingător****dispozitiv de prindere cu gât de lebădă (s. n.)**

ca : palanca de coll de cigne (f.)
es : palanca de cuello de cisne (n. f.);
 palanca de gancho (n. f.) [MX]
fr : potence à col-de-cygne (n. f.)
gl : pluma (s. f.)
it : supporto a collo di cigno (s. m.)

en : gooseneck boom

dispozitiv de prindere pentru cutii (s. n.);

clește pentru cutii (s. m.)
ca : pinça portacartó (f.)
es : volteador para cajas (n. m.);
 pinzas para cajas de cartón (n. f. pl.);
 pinza para cartón (n. f.) [MX];
 dispositivo para sujetar cartón (n. m.) [MX]
fr : pince à carton (n. f.)
gl : pinza para cartón (s. f.)
it : pinza per cartone (s. f.)

en : carton clamping device;
 carton clamp

dispozitiv de strângere multifuncțional (s. n.);

clește multifuncțional (s. m.)
ca : pinça universal (f.)
es : pinza mecánica multiusos (n. f.);
 pinza de usos múltiples (n. f.) [MX]
fr : pince à usages multiples (n. f.)
gl : pinza multiusos (s. f.)
it : pinza multiuso (s. f.)

en : multipurpose clamp;
 load clamp

dispozitiv de strângere pentru baloturi (s. n.);

clește baloturi (s. m.)
ca : pinça portabales (f.)
es : agarradera (n. f.) [ES];
 pinza para sujetar paquetes (n. f.) [MX];
 tenaza para sujetar paquetes (n. f.) [MX]
fr : pince à balles (n. f.)

gl : pinza para balas (s. f.)
it : pinza per balle (s. f.)

en : bale clamp

dispozitiv de strângere pentru bidoane (s. n.);

clește pentru bidoane (s. m.)
ca : pinça portabidons (f.)
es : pinza para barriles (n. f.);
 pinza mecánica para bidones (n. f.) [ES];
 pinza mecánica para tambos (n. f.) [MX]
fr : pince à baril (n. f.);
 pince à fût (n. f.) [BE];
 pince pour fût (n. f.) [BE]
gl : pinza para barrís (s. f.)
it : pinza per fusti (s. f.)

en : drum clamp;
 drum grip;
 drum grab

**dispozitiv de strângere pentru mai multe
bidoane (s. n.);**

clește pentru mai multe bidoane (s. m.)
ca : pinça portabidons múltiple (f.)
es : pinza mecánica para múltiples barriles (n. f.);
 pinza mecánica para múltiples tambos (n. f.) [MX]
fr : pince multibaril (n. f.)
gl : pinza multibarrís (s. f.);
 pinza múltiple portabarrís (s. f.)
it : pinza multipla per barili (s. f.)

en : multiple drums clamp

**dispozitiv de strângere pentru mai multe
butoaie (s. n.);**

clește pentru mai multe butoaie (s. m.)
ca : pinça portabótes múltiple (f.)
es : pinza mecánica para múltiples barriles (n. f.)
fr : pince multitonneau (n. f.)
gl : pinza multitoneis (s. f.);
 pinza múltiple portatoneis (s. f.)
it : pinza multipla per fusti (s. f.)

en : multiple barrel clamp

dispozitiv pentru limitarea vitezei (s. n.)*ca* : limitador de velocitat (m.)*es* : regulador-limitador de velocidad (n. m.);
mecanismo limitador de velocidad (n. m.) [MX]*fr* : limiteur de vitesse (n. m.)*gl* : limitador de velocidade (s. m.)*it* : limitatore di velocità (s. m.)*en* : speed-limiting device;
speed limiting device;
speed limiter**dispozitiv pentru manipulat role (s. n.);**

graifer (s. n.)

ca : esperó (m.)*es* : pistón (n. m.) [ES];
perno para carga (n. m.) [MX]*fr* : éperon (n. m.)*gl* : espigo (s. m.);
espigón (s. m.)*it* : sperone (s. m.)*en* : boom attachment;
ram attachment;
boom;
ram

e

echipament de manipulare (s. n.)*ca* : echipament de manutención (m.)*es* : equipo de mantenimiento (n. m.) [ES];
equipo de manejo (n. m.) [MX]*fr* : équipement de manutention (n. m.)*gl* : equipamento de manutención (s. m.)*it* : strumenti per la movimentazione (s. m.)*en* : handling equipment**echipament de manipulare (s. n.)***ca* : material de manutención (m.)*es* : material de manutención (n. m.) [ES];
equipo de manipulación de materiales (n. m.) [MX]*fr* : matériel de manutention (n. m.)*gl* : material de manutención (s. m.);
aparelos de manutención (s. m. pl.);
equipo de manutención (s. m.)
it : materiale di movimentazione (s. m.)*en* : materials handling equipment;
material handling equipment**echipament portsarcină (s. n.)***ca* : echipament de presió (m.)*es* : equipo de sujeción (n. m.);
dispositivo para sujetar (n. m.) [MX]*fr* : équipement de préhension (n. m.)*gl* : equipamento de presión (s. m.)*it* : dispositivo di presa (s. m.)*en* : attachment**electrostivuito (s. n.)***ca* : carretó elevador elèctric (m.)*es* : carro elevador (n. m.) [ES];
carro elevador eléctrico (n. m.) [ES];
montacargas eléctrico (n. m.) [MX]*fr* : chariot élévateur électrique (n. m.)*gl* : carreta elevadora eléctrica (s. f.);
elevadora eléctrica (s. f.)*it* : carrello elevatore a motore elettrico (s. m.)*en* : electric lift truck;
electrically powered lift truck**electrostivuito cu furcă => cărucior elevator cu furcă și motor electric****electrostivuito cu furcă între lonjeroane => cărucior elevator electric cu furcă între lonjeroane**

f

far (s. n.);

dispozitiv de iluminare (s. n.)

ca : far (m.)*es* : linterna frontal (n. f.) [ES];

faro delantero (n. m.) [MX];

faro (n. m.) [MX];

luz delantera (n. f.) [MX]

fr : phare (n. m.)

gl : faro (s. m.)

it : faro (s. m.)

en : headlight;

head light;

headlamp;

head lamp;

head-lamp

fixare cu pivot (s. f.)

ca : fijació de tija (f.)

es : fijación por pernos (n. f.);

enganche al vástago (n. m.) [ES];

fijación de la pija (n. f.) [MX]

fr : fixation à tige (n. f.)

gl : fijación a perno (s. f.)

it : fissaggio a piantone (s. m.)

en : stem fitting

fixare cu placă (s. f.)

ca : fijació de platina (f.)

es : fijación sobre chapa (n. f.)

fr : fixation à platine (n. f.)

gl : fijación de pletina (s. f.);

fijación de soporte (s. f.)

it : montaggio a piastra (s. m.)

en : plate fitting

fixare cu șurub și piuliță (s. f.)

ca : fijació de forat central (f.)

es : punto central de fijación (n. m.) [ES];

fijación con perno central (n. f.) [MX]

fr : fixation à trou central (n. f.);

fixation à œil (n. f.);

fixation à trou (n. f.)

gl : fijación ao oco central pasante (s. f.)

it : fissaggio a perno centrale (s. m.)

en : bolt hole fitting

frână de imobilizare (s. f.)

ca : sistema de frenada i blocatge total (m.)

es : bloqueo total (n. m.) [ES];

sistema de frenaje total (n. m.) [ES];

sistema de frenado y bloqueo total (n. m.) [MX]

fr : système de freinage et de blocage total (n. m.)

gl : sistema de freada e bloqueo integral (s. m.)

it : sistema di frenatura e di bloccaggio totale (s. m.)

en : total braking and locking device;

double locking braking caster mechanism

frână de serviciu (s. f.)

ca : fre de servei (m.)

es : freno de servicio (n. m.)

fr : frein de service (n. m.);

frein principal (n. m.);

frein de route (n. m.)

gl : freo principal (s. m.);

freo de servizo (s. m.)

it : freno di servizio (s. m.)

en : service brake

frână de staționare sau de imobilizare => dispozitiv de frânare de staționare

frânare (s. f.)

ca : frenada (f.)

es : frenaje (n. m.) [ES];

frenado (n. m.) [MX]

fr : freinage (n. m.)

gl : freada (s. f.)

it : frenatura (s. f.)

en : braking

furcă (s. f.)

ca : forca (f.)

es : horquilla (n. f.)

fr : fourche (n. f.)

gl : forquita (s. f.);

pinza (s. f.)

it : forca (s. f.)

en : pallet fork;
fork

furcă (s. f.)

ca : forca (f.)
es : horquilla (n. f.)
fr : chape (n. f.);
fourche (n. f.)
gl : soporte (s. m.)
it : forcella (s. f.)

en : fork

furcă fixă (s. f.)

ca : pestanya de roda fixa (f.)
es : horquilla fija (n. f.) [ES];
montura fija (n. f.) [MX]
fr : chape fixe (n. f.);
chape non tournante (n. f.)
gl : soporte fixo (s. m.);
soporte rixido (s. m.)
it : forca rigida (s. f.)

en : rigid fork

furcă pivotantă (s. f.)

ca : pestanya giratoriă (f.)
es : horquilla giratoria (n. f.);
caja intermedia de moldeo giratorio (n. f.) [ES];
horquilla rotatoria (n. f.) [MX]
fr : chape pivotante (n. f.);
chape tournante (n. f.)
gl : soporte xiratorio (s. m.)
it : forca rotante (s. f.)

en : swivel fork

g

girofar (s. n.)

ca : llum prioritari (m.);
llum rotatiu (m.)
es : faro rotativo (n. m.);
foco rotativo (n. m.);

luz giratoria (n. f.) [ES];
girofar (n. m.) [ES];
faro giratorio (n. m.) [MX];
faro giratorio de emergencia (n. m.) [MX]

fr : gyrophare (n. m.);
feu rotatif (n. m.);
feu tournant à éclat (n. m.);
feu tournant (n. m.)

gl : luz rotativa (s. f.);
lámpada xiratoria reflectora (s. f.)
it : lampada rotante (s. f.)

en : emergency rotating light;
dome light;
revolving reflector lamp;
revolving warning light;
revolving light;
rotating lamp

graifer => dispozitiv pentru manipulat role

i

înălțime totală (s. f.)

ca : alçada total (f.)
es : altura total (n. f.)
fr : hauteur hors tout (n. f.)
gl : altura total (s. f.);
altura máxima (s. f.)
it : altezza fuori tutto (s. f.)

en : overall height;
over-all height;
OAH

indicator al nivelului de carburant (s. n.)

ca : indicador de nivell de combustible (m.);
indicador de nivell de carburant (m.)
es : nivel de combustible (n. m.);
indicador del nivel de gasolina (n. m.) [MX];
indicador de nivel de gasolina (n. m.) [MX]
fr : indicateur de niveau de carburant (n. m.);
indicateur de carburant (n. m.)
gl : indicador de nivel de combustible (s. m.);

indicador de nivel de carburante (s. m.)
it : indicatore livello carburante (s. m.)

en : fuel level indicator;
 fuel indicator;
 fuel gage;
 fuel gauge;
 dash fuel gauge

indicator de presiune ulei (s. n.);

indicator presiune ulei (s. n.)
ca : indicador de presió de la transmissió (m.)
es : indicador de presión de aceite (n. m.);
 indicador de presión de aceite de la
 transmisión (n. m.) [MX]
fr : indicateur de pression d'huile à transmission (n. m.)
gl : indicador de presión de aceite (s. m.)
it : indicatore di pressione dell'olio della trasmissione (s. m.)

en : transmission oil-pressure gauge

indicator de temperatură a lichidului de răcire (s. n.);

indicator temperatură lichid răcire (s. n.)
ca : indicador de temperatura del refrigerant (m.)
es : indicador de la temperatura del motor (n. m.);
 indicador de temperatura (n. m.);
 indicador de temperatura de agua (n. m.);
 indicador de la temperatura del refrigerante del
 sistema de refrigeración (n. m.) [ES];
 termómetro (n. m.) [ES];
 indicador de temperatura del motor (n. m.) [MX]
fr : indicateur de température du liquide de
 refroidissement (n. m.);
 indicateur de température du liquide de
 refroidissement du moteur (n. m.);
 indicateur de température (n. m.)
gl : indicador de temperatura do líquido de
 refrixeración (s. m.);
 indicador de temperatura (s. m.)
it : indicatore della temperatura del liquido di
 raffreddamento (s. m.)

en : coolant temperature gage;
 engine coolant temperature gauge;
 temperature gauge;

engine coolant temperature indicator;
 coolant temperature indicator

indicator pentru temperatura uleiului (s. n.)

ca : indicador de temperatura de la transmissió (m.)
es : indicador de la temperatura del aceite (n. m.);
 indicador de temperatura del aceite de la
 transmisión (n. m.) [MX]
fr : indicateur de température d'huile à transmission (n. m.)
gl : indicador da temperatura do aceite (s. m.)
it : indicatore di temperatura dell'olio della
 trasmissione (s. m.)

en : transmission oil-temperature gauge

indicator presiune ulei => indicator de presiune ulei

indicator temperatură lichid răcire => indicator de temperatură a lichidului de răcire

j

jantă (s. f.)

ca : llanda (f.);
 llanta (f.)
es : llanta (n. f.)
fr : jante (n. f.)
gl : lamia (s. f.)
it : cerchione (s. m.)

en : wheel rim;
 wheel centre;
 wheel center;
 rim;
 felloe

jojă de carburant (s. f.)

ca : sonda de nivell de combustible (f.);
 sonda de nivell de carburant (f.)
es : indicador de la gasolina (n. m.);
 indicador de gasolina (n. m.) [MX]
fr : jauge de carburant (n. f.);
 jauge de niveau de carburant (n. f.)

gl : medidor de nivel de combustible (s. m.);
 medidor de nivel de carburante (s. m.)
it : rilevatore di livello del carburante (s. m.)

en : fuel gauge;
 fuel gage

1

lățime totală (s. f.)

ca : amplada total (f.)
es : ancho total (n. m.);
 anchura total (n. f.) [ES]
fr : largeur hors tout (n. f.)
gl : lonxitude total (s. f.);
 lonxitude máxima (s. f.)
it : larghezza fuori tutto (s. f.)

en : overall width;
 over-all width;
 OAW

levier de comandă (s. n.)

ca : palanca d'accionament (f.)
es : mando de elevación (n. m.) [ES];
 palanca de control (n. f.) [MX]
fr : levier de commande (n. m.)
gl : panca de mando (s. f.)
it : leva di comando (s. f.)

en : control handle;
 control lever

liză (s. f.);

cărucior cu două roți (s. n.)
ca : diable (m.)
es : carro diablo (n. m.);
 carro caddie diablo (n. m.);
 diablo (n. m.) [MX]
fr : diable (n. m.)
gl : carretilla manual (s. f.)
it : carrello manuale (s. m.)

en : two-wheel hand truck;

sack truck

m

mâner exterior (s. n.)

ca : maneta (f.)
es : agarradera (n. f.)
fr : poignée montoir (n. f.)
gl : agarradoira de acceso (s. f.);
 agarre de acceso (s. m.)
it : maniglia di sostegno (s. f.)

en : grab handle;
 grab-handle;
 commode handle

mâner interior (s. n.)

ca : agafador (m.)
es : agarradera (n. f.);
 manija (n. f.) [MX];
 manilla (n. f.) [ES];
 manecilla (n. f.) [ES]
fr : poignée de maintien (n. f.)
gl : panca de suxeición (s. f.);
 manela de suxeición (s. f.)
it : maniglia di sostegno (s. f.)

en : assist grip

manetă pentru înclinarea catargului (s. f.)

ca : palanca del bastiment d'inclinació (f.)
es : control de la inclinación (n. m.)
fr : levier d'inclinaison du mât (n. m.)
gl : panca de inclinación do mastro (s. f.)
it : leva per regolare l'inclinazione del montante (s. f.)

en : tilt control

manipulabil (adj.)

ca : manipulable (adj.)
es : manipulable (adj.)
fr : manipulable (adj.)
gl : manipulable (adj.)
it : manipolabile (agg.)

en : handleable

manipulabil (adj.)

ca : trasladable (adj.)

es : manipulable (adj.)

fr : manutentionnable (adj.)

gl : manutencionable (adj.)

it : movimentabile (agg.)

en : manutentionable

manipulare (s. f.)

ca : manipulație (f.)

es : manipulación (n. f.);

manejo (n. m.) [MX]

fr : manipulation (n. f.)

gl : manipulación (s. f.)

it : manipolazione (s. m.)

en : handling

manipularea mărfurilor (s. f.)

ca : manutenció (f.)

es : manipulación (n. m.) [ES];

manipulación (n. f.) [MX]

fr : manutention (n. f.)

gl : manipulación (s. f.)

it : movimentazione (s. f.)

en : materials handling;

material handling;

handling

manometru de ulei (s. n.)

ca : manòmetre d'oli (m.)

es : manómetro presión de aceite (n. m.);

manómetro (n. m.) [ES];

indicador de presión de aceite (n. m.) [MX]

fr : manomètre à huile (n. m.);

manomètre d'huile (n. m.);

manomètre de pression d'huile (n. m.);

indicateur de pression d'huile (n. m.);

indicateur de pression d'huile à moteur (n. m.)

gl : manómetro de aceite (s. m.);

indicador de nivel de aceite (s. m.)

it : manometro dell'olio (s. m.)

en : oil-pressure gauge;

oil pressure gauge;

oil-pressure gage;

oil pressure gage;

oil-pressure indicator;

oil pressure indicator;

engine oil-pressure gauge

montaj în consolă (s. n.)

ca : muntatge de pestanya avançada (m.)

es : mangueta de preparación (n. f.) [ES];

montura de eje (n. f.) [MX]

fr : montage en fusée (n. m.)

gl : montaxe en espiral (s. f.)

it : montaggio con fusello (s. m.)

en : stub axle mounting

montaj în furcă (s. n.)

ca : muntatge sobre forca (m.)

es : montura tipo horquilla (n. f.)

fr : montage en chape (n. m.)

gl : montaxe no soporte (s. f.)

it : montaggio a forcella (s. m.)

en : fork mounting

montant (s. m.)

ca : muntant (m.)

es : poste (n. m.);

montante (n. m.) [ES]

fr : montant (n. m.)

gl : montante (s. m.);

largueiro (s. m.)

it : montante (s. m.)

en : upright

montant fix (s. m.)

ca : muntant fix (m.)

es : tablero fijo (n. m.);

montura fija (n. f.) [MX]

fr : montant fixe (n. m.)

gl : montante fixo (s. m.);

largueiro fixo (s. m.)

it : montante fisso (s. m.)

en : fixed upright

montant mobil (s. m.)

ca : muntant mòbil (m.)
es : montante móvil (n. m.) [ES];
 poste móvil (n. m.) [MX]
fr : montant mobile (n. m.)
gl : montante móbil (s. m.);
 largueiro móbil (s. m.)
it : montante mobile (s. m.)

en : travelling upright

montare (s. f.)

ca : muntatge (m.)
es : montaje (n. m.)
fr : montage (n. m.)
gl : montaxe (s. f.)
it : montaggio (s. m.)

en : assembly

montură cu suspensie (s. f.)

ca : muntura de suspensió (f.)
es : mecanismo de amortiguación (n. m.);
 resortes de amortiguación (n. m.) [ES];
 ruedas de amortiguación (n. f.) [ES];
 amortiguadores (n. m.) [MX]
fr : monture à suspension (n. f.)
gl : amorteedor (s. m.)
it : montaggio a sospensione (s. m.)

en : spring loaded caster;
 spring loaded castor;
 shock absorbing caster;
 shock absorbing castor

montură fixă (s. f.)

ca : muntura fixa (f.)
es : marco fijo (n. m.) [ES];
 elemento fijo (n. m.) [ES];
 montura fija (n. f.) [MX]
fr : monture fixe (n. f.)
gl : soporte fixo (s. m.)
it : montaggio fisso (s. m.)

en : fixed assembly

montură pivotantă (s. f.)

ca : muntura pivotant (f.)
es : montura orientable (n. f.) [ES];
 montura giratoria (n. f.) [MX];
 montura rotatoria (n. f.) [MX]
fr : monture pivotante (n. f.)
gl : soporte xiratorio (s. m.);
 soporte pivotante (s. m.)
it : montaggio pivottante (s. m.)

en : swivel assembly

montură rolei => montură rolei de manipulare

montură rolei de manipulare (s. f.);

montură rolei (s. f.)
ca : muntura de rodeta (f.);
 muntura (f.)
es : muntura de almacenamiento (n. f.) [ES];
 estructura de almacenamiento (n. f.) [ES];
 muntura de ruedecillas (n. f.) [ES];
 muntura de las ruedas (n. f.) [MX]
fr : monture de roulette de manutention (n. f.);
 monture (n. f.)
gl : soporte de roda de manutención (s. m.);
 soporte (s. m.)
it : supporto della ruota di trasporto (s. m.)

en : caster assembly;
 housing

motocar => cărucior autopropulsat

motor (s. n.)

ca : motor (m.)
es : motor (n. m.)
fr : moteur (n. m.)
gl : motor (s. m.)
it : motore (s. m.)

en : engine;
 power plant;
 motor

motor cu benzină (s. n.)

ca : motor de gasolina (m.)

es : motor de gasolina (n. m.)

fr : moteur à essence (n. m.)

gl : motor de gasolina (s. m.);

motor de explosión (s. m.);

motor de combustión interna (s. m.)

it : motore a benzina (s. m.)

en : gasoline engine;

gasoline motor;

petrol engine;

petrol motor

motor cu gaz lichefiat (s. n.)

ca : motor de gas licuat del petrolului (m.);

motor de GLP (m.)

es : motor de gas licuado de petróleo (n. m.);

motor GLP (n. m.)

fr : moteur à gaz de pétrole liquéfié (n. m.);

moteur GPL (n. m.);

moteur LPG (n. m.) [BE]

gl : motor de gas licuado de petróleo (s. m.)

it : motore GPL (s. m.)

en : liquified petroleum gas engine;

LPG engine

motor Diesel => motor diesel

motor diesel (s. n.);

motor Diesel (s. n.)

ca : motor diésel (m.)

es : motor diesel (n. m.);

motor Diesel (n. m.) [MX]

fr : moteur diesel (n. m.);

moteur diésel (n. m.);

moteur Diesel (n. m.);

moteur à huile lourde à allumage par compression (n. m.);

moteur à allumage par compression (n. m.);

moteur à huile lourde (n. m.);

moteur à combustion par compression (n. m.)

gl : motor diesel (s. m.);

motor de acendido por compresión (s. m.);

motor de aceite pesado de acendido por compresión (s. m.);

motor de acendido (s. m.)

it : motore diesel (s. m.)

en : diesel engine;

Diesel engine;

Diesel motor;

diesel motor;

diesel;

diesel oil engine;

compression ignition oil engine;

compression ignition engine

motor electric (s. n.)

ca : motor elèctric (m.);

electromotor (m.)

es : motor eléctrico (n. m.);

electromotor (n. m.)

fr : moteur électrique (n. m.);

électromoteur (n. m.)

gl : motor eléctrico (s. m.);

electromotor (s. m.)

it : motore elettrico (s. m.)

en : electric engine;

electromotor

motor hidraulic (s. n.)

ca : motor hidràulic (m.)

es : motor hidráulico (n. m.)

fr : moteur hydraulique (n. m.)

gl : motor hidráulico (s. m.)

it : motore idraulico (s. m.)

en : hydraulic motor;

fluid power motor;

fluid motor

motor termic (s. n.)

ca : motor tèrmic (m.)

es : motor térmico (n. m.)

fr : moteur thermique (n. m.)

gl : motor térmico (s. m.)

it : motore termico (s. m.)

en : heat engine

motostivuator (s. n.);

cărucior elevator (s. n.)

ca : carretó elevador (m.)
es : carretilla elevadora (n. f.);
 montacargas de elevación (n. m.) [MX];
 montacargas elevador (n. m.) [MX]

fr : chariot élévateur (n. m.)
gl : carro elevador (s. m.);
 elevadora (s. f.)
it : carrello elevatore (s. m.)

en : power lift truck;
 lift truck;
 elevating truck;
 lift and lowering truck;
 lifting truck

motostivuitor cu braț telescopic (s. n.);

cărucior elevator cu braț telescopic (s. n.)

ca : carretó elevador de ploma telescópica (m.)
es : carretilla telescópica (n. f.) [ES];
 manipulador telescópico (n. m.) [ES];
 carretilla compacta (n. f.) [ES];
 montacargas de horquilla telescópica (n. m.) [MX]
fr : chariot élévateur à portée variable (n. m.);
 chariot élévateur à flèche télescopique (n. m.);
 chariot télescopique (n. m.)

gl : carreta elevadora de carga variable (s. f.);
 elevadora de carga variable (s. f.)
it : carrello elevatore a portata variabile (s. m.)

en : telescopic handler;
 telescopic boom forklift truck

motostivuitor cu catarg retractabil cu motor electric (s. n.);

cărucior elevator cu catarg retractabil cu motor electric (s. n.)

ca : carretó elevador de bastiment retráctil elèctric (m.)
es : carretilla elevadora con mástil retráctil eléctrico (n. f.);
 carretilla elevadora de mástil retráctil eléctrico (n. f.);
 carretilla elevadora eléctrica con mástil retráctil (n. f.);
 montacargas elevador eléctrico de mástil retráctil (n. m.) [MX]

fr : chariot élévateur à mât rétractable électrique (n. m.)
gl : carro elevador con mastro retráctil eléctrico (s. m.);
 elevadora con mastro retráctil eléctrico (s. f.)

it : carrello elevatore a montante retrattile elettricamente (s. m.)

en : retractable mast electric lifting truck

motostivuitor cu catarg retractabil cu motor termic (s. n.);

cărucior elevator cu catarg retractabil cu motor termic (s. n.)

ca : carretó elevador de bastiment tèrmic (m.)
es : carretilla elevadora con mástil retráctil térmico (n. f.) [ES];
 carretilla elevadora de mástil retráctil térmico (n. f.) [ES];
 montacargas elevador con mástil retráctil (n. m.) [MX];
 montacargas elevador con mástil retráctil de motor (n. m.) [MX]

fr : chariot élévateur à mât rétractable thermique (n. m.)
gl : carro elevador con mastro retráctil térmico (s. m.);
 elevadora con mastro retráctil térmico (s. f.)
it : carrello elevatore a montante retrattile a motore termico (s. m.)

en : retractable mast engine driven lifting truck

motostivuitor cu catarg telescopic (s. n.);

cărucior elevator cu catarg telescopic (s. n.)

ca : carretó elevador de bastiment telescópico (m.);
 carretó telescópico (m.)
es : carretilla elevadora telescópica (n. f.) [ES];
 carretilla elevadora con mástil telescópico (n. f.) [ES];
 montacargas telescópico (n. m.) [MX]
fr : chariot élévateur à mât télescopique (n. m.);
 chariot télescopique (n. m.)
gl : carreta elevadora de mastro telescópico (s. f.);
 elevadora de mastro telescópico (s. f.)
it : carrello elevatore a montante telescopico (s. m.)

en : telescopic lift truck

motostivuitor cu conductor în picioare (s. n.);

cărucior elevator cu conductor în picioare (s. n.)

ca : carretó elevador de conductor dret (m.)
es : carretilla elevadora con conductor de pie (n. f.) [ES];
 montacargas con conductor de pie (n. m.) [MX]
fr : chariot élévateur à conducteur debout (n. m.)

gl : carro elevador con conductor de pé (s. m.);
 elevadora con conductor de pé (s. f.)
it : carrello elevatore con operatore in piedi (s. m.)

en : stand-up rider lift truck;
 stand-up lift truck;
 stand-on lift truck

motostivuator cu conductor șezând (s. n.);

cărucior elevator cu conductor șezând (s. n.)

ca : carretó elevador de conductor assegut (m.)
es : carretilla elevadora con conductor asentado (n. f.);
 carretilla elevadora con sitio para el conductor (n. f.);
 montacargas de conductor sentado (n. m.) [MX]
fr : chariot élévateur à conducteur assis (n. m.)
gl : carro elevador con conductor sentado (s. m.);
 elevadora con conductor sentado (s. f.)
it : carrello elevatore con operatore seduto (s. m.)

en : sit-down lift truck;
 sit-down rider lift truck

motostivuator cu contragreutate => cărucior elevator cu contragreutate

motostivuator cu dispozitiv pentru manipulat role (s. n.);

motostivuator cu graifer (s. n.);
 cărucior ridicător cu dispozitiv de manipulat role (s. n.)

ca : carretó elevador d'esperó (m.)
es : carretilla elevadora con brazo (n. f.) [ES];
 montacargas con brazo elevador (n. m.) [MX]
fr : chariot élévateur à éperon (n. m.)
gl : carreta elevadora de espigo (s. f.);
 elevadora de espigo (s. f.);
 elevadora de espigón (s. f.)
it : carrello elevatore a sperone (s. m.)

en : lift truck with boom;
 ram lift truck

motostivuator cu furcă => cărucior elevator cu furcă

motostivuator cu furcă cu catarg pivotant (s. n.);

cărucior elevator cu furcă cu catarg pivotant (s. n.)

ca : carretó elevador de forza de bastiment orientable (m.)
es : carretilla elevadora horquilla con mástil
 giratorio (n. f.) [ES];
 montacargas de horquilla elevadora
 giratoria (n. m.) [MX]

fr : chariot élévateur à fourche à mât pivotant (n. m.)
gl : carreta elevadora con forquita de mastro pivotante (s. f.);
 elevadora con forquita de mastro pivotante (s. f.)
it : carrello elevatore a forza a montante pivottante (s. m.)

en : swivelling mast fork lift truck;
 swing mast fork lift truck

motostivuator cu furcă cu catarg retractabil (s. n.);

cărucior elevator cu furcă cu catarg retractabil (s. n.)

ca : carretó elevador de forza de bastiment retráctil (m.)
es : carretilla elevadora de horquilla con mástil
 retractable (n. f.) [ES];
 montacargas con horquilla elevadora y mástil
 retráctil (n. m.) [MX]
fr : chariot élévateur à fourche à mât rétractable (n. m.)
gl : carro elevador con forquita de mastro retráctil (s. m.)
it : carrello elevatore a forza con montante retrattile (s. m.)

en : retractable mast fork lift truck

motostivuator cu furcă cu conductor în picioare (s. n.);

cărucior elevator cu furcă cu conductor în
 picioare (s. n.)

ca : carretó elevador de forza de conductor dret (m.)
es : carretilla elevadora de horquilla conductor de
 pie (n. f.) [ES];
 carretilla elevadora de horquilla con conductor de
 pie (n. f.) [ES];
 montacargas con horquilla elevadora y conductor de
 pie (n. m.) [MX]
fr : chariot élévateur à fourche à conducteur debout (n. m.)
gl : carro elevador con forquita con conductor de pé (s. m.);
 elevadora con forquita con conductor de pé (s. f.)
it : carrello elevatore a forza con operatore in piedi (s. m.)

en : stand-up rider fork lift;
 stand-up fork lift;
 stand-on fork lift truck

motostivuator cu furcă cu conductor**șezând (s. n.);**

cărucior elevator cu furcă cu conductor șezând (s. n.)

ca : carretó elevador de forza de conductor assegut (m.)

es : carretilla elevadora de horquilla conductor

sentado (n. f.) [ES];

carretilla elevadora de horquilla con conductor

sentado (n. f.) [ES];

carretilla elevadora de horquilla de conductor

sentado (n. f.) [ES];

montacargas con horquilla elevadora de conductor

sentado (n. m.) [MX]

fr : chariot élévateur à fourche à conducteur assis (n. m.)

gl : carro elevador con forquita con condutor sentado (s. m.);

elevadora con forquita con condutor sentado (s. f.)

it : carrello elevatore a forca con operatore seduto (s. m.)

en : sit-down fork lift;

sit-down rider fork lift

motostivuator cu furcă cu mecanism**articulat (s. n.);**

cărucior cu furcă cu mecanism articulat (s. n.)

ca : carretó elevador articulat de forza (m.)

es : carretilla elevadora con horquilla articulada (n. f.) [ES];

montacargas con horquilla elevadora

articulada (n. m.) [MX]

fr : chariot élévateur à fourche à mécanisme articulé (n. m.)

gl : carreta elevadora de forquita de mecanismo

articulado (s. f.);

elevadora de forquita con mecanismo articulado (s. f.)

it : carrello elevatore a forca con meccanismo

articolato (s. m.)

en : linkage mechanism lift truck

motostivuator cu furcă între lonjeroane (s. n.);

cărucior elevator cu furcă între lonjeroane (s. n.);

cărucior cu furcă între lonjeroane (s. n.);

cărucior elevator cu lonjeroane depărtate (s. n.)

ca : carretó elevador de forza entre llarguers (m.)

es : carretilla elevadora horquilla con largueros (n. f.);

carretilla elevadora horquilla con

travesaños (n. f.) [ES];

montacargas elevador de pasillo angosto (n. m.) [MX]

fr : chariot élévateur à fourche entre longerons (n. m.)

gl : carreta elevadora con forquita en traveseiros (s. f.);

elevadora con forquita en traveseiros (s. f.)

it : carrello elevatore a forca interna (s. m.)

en : narrow aisle straddle truck

motostivuator cu furcă între lonjeroane și motor termic (s. n.);

cărucior elevator cu furcă între lonjeroane și motor termic (s. n.)

ca : carretó elevador de forza entre llarguers tèrmic (m.)

es : carretilla elevadora horquilla con largueros

térmicos (n. f.) [ES];

carretilla elevadora horquilla con travesaños

térmicos (n. f.) [ES];

montacargas de pasillo angosto con horquilla

elevadora de motor (n. m.) [MX]

fr : chariot élévateur à fourche entre longerons

thermique (n. m.)

gl : carreta elevadora térmica de forquita entre

traveseiros (s. f.)

it : carrello elevatore a forca estendibile a motore

termico (s. m.)

en : engine driven extension fork lifting truck

motostivuator cu furcă retractabilă (s. n.);

cărucior ridicător cu furcă retractabilă (s. n.);

motostivuator cu furcă telescopică (s. n.);

cărucior ridicător cu furcă telescopică (s. n.)

ca : carretó elevador de forza retràctil (m.)

es : montacargas con horquilla elevadora retráctil (n. m.);

carretilla elevadora con horquilla

telescópica (n. f.) [ES];

carretilla elevadora con horquilla

retractable (n. f.) [ES];

carretilla elevadora retráctil (n. f.) [ES]

fr : chariot élévateur à fourche rétractable (n. m.);

chariot élévateur à fourche télescopique (n. m.)

gl : carreta elevadora con forquita retráctil (s. f.);

elevadora con forquita retráctil (s. f.)

it : carrello elevatore a forca retrattile (s. m.)

en : retractable fork lift truck

motostivuator cu furcă și motor termic (s. n.);

cărucior elevator cu furcă și motor termic (s. n.)

ca : carretó elevador de forza tèrmic (m.)

es : carretilla elevadora con horquilla tèrmica (n. f.) [ES];
montacargas con horquilla elevadora de motor (n. m.) [MX]

fr : chariot élévateur à fourche thermique (n. m.)

gl : carreta elevadora tèrmica de forquita (s. f.);
elevadora tèrmica de forquita (s. f.)

it : carrello elevatore a forza a motore termico (s. m.)

en : engine driven fork lifting truck

motostivuator cu furcă telescopică**=> motostivuator cu furcă retractabilă****motostivuator cu furcă transportabil (s. n.);**

cărucior elevator cu furcă transportabil (s. n.)

ca : carretó elevador de forza sobre camió (m.)

es : carretilla elevadora con horquilla móvil (n. f.) [ES];
montacargas con horquilla elevadora cargado en camión (n. m.) [MX]

fr : chariot élévateur à fourche embarqué (n. m.)

gl : carreta elevadora remolcable con forquita (s. f.);
elevadora remolcable con forquita (s. f.)

it : carrello elevatore a forza trasportabile (s. m.)

en : truck mounted fork lift;
Crayler fork lift

motostivuator cu furci cu preluare bilaterală (s. n.);

cărucior elevator cu preluare bilaterală (s. n.)

ca : carretó de carregament bilateral (m.)

es : carretilla elevadora de carga lateral (n. f.) [ES];
carretilla elevadora multidireccional (n. f.) [ES];
montacargas con horquilla elevadora de carga bilateral (n. m.) [MX]

fr : chariot élévateur à fourche à prise bilatérale (n. m.)

gl : carreta elevadora remolcable con forquita (s. f.);
empiladora de carga lateral (s. f.)

it : carrello elevatore a forza a presa bilaterale (s. m.)

en : turret forklift truck;
turret fork lift truck;
turret sideloader;

turret truck

motostivuator cu furci cu preluare laterală (s. n.);

cărucior cu preluare laterală pe o singură parte (s. n.)

ca : carretó de carregament lateral (m.)

es : carretilla con carga lateral (n. f.) [ES];
carretilla con peso lateral (n. f.) [ES];
carretilla elevadora de carga lateral (n. f.) [ES];
carretilla elevadora lateral (n. f.) [ES];
carretilla elevadora con desplazador lateral (n. f.) [ES];
montacargas con horquilla lateral (n. m.) [MX]

fr : chariot élévateur à fourche à prise latérale (n. m.);

chariot élévateur latéral (n. m.);

chariot à prise latérale (n. m.);

chariot élévateur à fourche à chargement latéral (n. m.);

chariot à chargement latéral (n. m.)

gl : carretilla de toma lateral (s. f.);

empiladora de toma lateral (s. f.)

it : carrello elevatore a forza a presa laterale (s. m.)

en : side load fork lift truck;
side-lift truck;
side loading truck;
side-loading truck;
side loader;
sideloader

motostivuator cu graifer => motostivuator cu dispozitiv pentru manipulat role**motostivuator cu motor termic (s. n.);**

cărucior elevator cu motor termic (s. n.)

ca : carretó elevador tèrmic (m.)

es : carro elevador tèrmico (n. m.) [ES];
montacargas de combustión interna (n. m.) [MX]

fr : chariot élévateur thermique (n. m.)

gl : carreta elevadora tèrmica (s. f.);
elevadora tèrmica (s. f.)

it : carrello elevatore a motore termico (s. m.)

en : combustion engine lift truck;
internal combustion powered lift truck

motostivuator cu placă portfurcă dublă retractabilă (s. n.);

cărucior elevator cu placă portfurcă dublă retractabilă (s. n.)

ca : carretó elevador de tauler portaforca retráctil profund (m.)

es : carretilla elevadora de horquilla entre largueros (n. f.);
montacargas de doble profundidad con horquilla elevadora (n. m.) [MX];

montacargas de doble profundidad (n. m.) [MX]

fr : chariot élévateur à tablier porte-fourche rétractable à double profondeur (n. m.)

gl : carreta elevadora de taboleiro portaforquita retráctil de dobre profundidade (s. f.)

it : carrello elevatore a vassoio portaforca regolabile a doppia profondità (s. m.)

en : double reach fork lift truck;
deep reach truck

motostivuator cu placă portfurcă retractabilă (s. n.);

cărucior elevator cu placă portfurcă retractabilă (s. n.)

ca : carretó elevador de tauler portaforca retráctil (m.)

es : carretilla elevadora con horquilla retráctil (n. f.) [ES];

carretilla elevadora con horquilla

escamotable (n. f.) [ES];

montacargas con horquilla elevadora retráctil (n. m.) [MX]

fr : chariot élévateur à tablier porte-fourche rétractable (n. m.)

gl : carreta elevadora con brazo portapinza retráctil (s. f.);

elevadora con brazo portaforquita retráctil (s. f.)

it : carrello elevatore a vassoio portaforca retrattile (s. m.)

en : reach fork lift truck

motostivuator cu șasiu articulată (s. n.);

cărucior elevator cu șasiu articulată (s. n.)

ca : carretó elevador articulad (m.)

es : carretilla elevadora de chasis articulado (n. f.) [ES];

montacargas de chasis articulado (n. m.) [MX]

fr : chariot élévateur à châssis articulé (n. m.)

gl : carreta elevadora con chasis articulado (s. f.);

carro elevador con chasis articulado (s. m.)

it : carrello elevatore a telaio articolato (s. m.)

en : articulated frame lift truck

motostivuator de teren (s. n.);

cărucior elevator de teren (s. n.)

ca : carretó elevador tot terreny (m.)

es : carro elevador todoterreno (n. m.) [ES];

montacargas elevador todo terreno (n. m.) [MX]

fr : chariot élévateur tout-terrain (n. m.);

chariot élévateur tous-terrains (n. m.);

gl : carreta elevadora todoterreo (s. f.);

elevadora todoterreo (s. f.)

it : carrello fuoristrada (s. m.)

en : rough-terrain lift truck

motostivuator de teren cu furcă (s. n.);

cărucior elevator de teren cu furcă (s. n.)

ca : carretó elevador de forca tot terreny (m.)

es : carretilla elevadora con horquilla todoterreno (n. f.) [ES];

montacargas todo terreno de contrapeso con horquilla elevadora (n. m.) [MX]

fr : chariot élévateur à fourche tout-terrain (n. m.);

chariot élévateur à fourche tous-terrains (n. m.);

gl : carreta elevadora con forquita todoterreo (s. f.);

elevadora con forquita todoterreo (s. f.)

it : carrello elevatore fuoristrada a forca (s. m.)

en : rough-terrain counterbalanced fork-lift truck



organ de fixare (s. n.)

ca : element de fixació (m.);

peça de fixació (f.)

es : elemento de fijación (n. m.);

pieza de fijación (n. f.);

dispositivo de fijación (n. m.) [MX]

fr : pièce de fixation (n. f.);

organe de fixation (n. m.);

élément de fixation (n. m.)

gl : elemento de fixación (s. m.);

peza de fixación (s. f.)

it : elemento di fissaggio (s. m.)

en : fitting

organ de rulare (s. n.)

ca : element de rodolament (m.)
es : elemento de rodamiento (n. m.) [ES];
 pieza de rodamiento (n. f.) [ES];
 baleros antifricción (n. m.) [MX]
fr : organe de roulement (n. m.)
gl : elemento de rodamento (s. m.)
it : cuscinetto (s. m.)

en : running gear;
 running-gear;
 antifricition bearing

P

parbriz (s. n.)

ca : parabrisa (m.)
es : parabrisas (n. m.)
fr : pare-brise (n. m.);
 parebrise (n. m.)
gl : parabrisas (s. m.)
it : parabrezza (s. m.)

en : windshield;
 windscreen

pedală de accelerație (s. f.);

accelerație (s. f.)
ca : pedal de l'accelerador (m.);
 acelerador (m.)
es : acelerador (n. m.);
 pedal del acelerador (n. m.)
fr : pédale d'accélérateur (n. f.);
 accélérateur (n. m.);
 pédale d'accélération (n. f.)
gl : acelerador (s. m.);
 pedal de aceleración (s. m.);
 pedal do acelerador (s. m.)
it : acceleratore (s. m.)

en : accelerator pedal;
 AP;

accelerator;
 gas pedal;
 throttle;
 foot throttle

pedală de ambreiaj (s. f.)

ca : pedal de embragatge (m.)
es : pedal de embrague (n. m.);
 embrague (n. m.);
 pedal del clutch (n. m.) [MX];
 clutch (n. m.) [MX]
fr : pédale de débrayage (n. f.);
 pédale d'embrayage (n. f.)
gl : embrague (s. m.);
 pedal de embrague (s. m.)
it : pedale della frizione (s. m.)

en : clutch pedal

pedală de frână (s. f.)

ca : pedal del fre (m.)
es : pedal de freno (n. m.);
 pedal del freno (n. m.) [MX];
 freno (n. m.) [MX]
fr : pédale de frein (n. f.);
 pédale de freinage (n. f.);
 pédale des freins (n. f.)
gl : freo (s. m.);
 pedal de freo (s. m.)
it : bloccaggio (s. m.)

en : brake pedal;
 brake treadle

pivot (s. m.)

ca : tija (f.)
es : tija (n. f.)
fr : tige (n. f.)
gl : perno (s. m.)
it : stelo (s. m.)

en : stem

pivotare (s. f.)

ca : pivotament (m.)
es : rotación (n. f.) [ES];
 placa giratoria (n. f.) [MX]

fr : pivotement (n. m.)
gl : rotación (s. f.)
it : pivottamento (s. m.)

en : swivel

placă (s. f.)

ca : platina (f.)
es : chapa (n. f.)
fr : platine (n. f.)
gl : soporte (s. m.)
it : piastra (s. f.)

en : top plate;
 plate

placă de prindere => placă portfurcă

placă portechipament => placă portfurcă

placă portfurcă (s. f.);

placă de prindere (s. f.);
 placă portechipament (s. f.)

ca : tauler portaforca (m.)
es : faldón de horquilla (n. m.) [ES];
 tablero portahorquilla (n. m.) [MX];
 tablero porta-horquilla (n. m.) [MX]
fr : tablier porte-fourche (n. m.)
gl : tableiro portaforquita (s. m.);
 portaforquita (s. m.)
it : vassoio portaforca (s. m.)

en : fork carriage;
 carriage assembly

placă portfurcă cu deplasare laterală (s. f.)

ca : tauler portaforca amb desplaçament lateral (m.)
es : carretilla con desplazamiento lateral (n. f.) [ES];
 carretilla elevadora lateral (n. f.) [ES];
 carretilla elevadora lateral picking (n. f.) [ES];
 montacargas elevador con carga lateral (n. m.) [MX];
 montacargas elevador con horquilla de
 desplazamiento lateral (n. m.) [MX]
fr : tablier porte-fourche à déplacement latéral (n. m.)
gl : tableiro portagalla de desprazamento lateral (s. m.)
it : vassoio portaforca a spostamento laterale (s. m.)

en : side-shift carriage;
 side-shift;
 side shifter

planșă de bord (s. f.);

bord (s. n.)

ca : davantal (m.)
es : salpicadero (n. m.);
 fascia (n. f.) [MX]
fr : planche de bord (n. f.)
gl : salpicadeiro (s. m.)
it : pannello comandi (s. m.)

en : dashboard;
 dash;
 fascia;
 crash pad

platformă de transport cu motor

=> cărucior-platformă

platformă de transport manuală

=> cărucior-platformă cu acționare manuală

platformă semimobilă (s. f.)

ca : plataforma rodant de patins i rodes (f.)
es : plataforma rodante (n. f.);
 plataforma semi-móvil (n. f.)
fr : plateforme semi-mobile (n. f.);
 plate-forme semi-mobile (n. f.)
gl : plataforma semimóvil (s. f.)
it : piattafurma a ruote e pattini (s. f.)

en : semilive skid;
 semi-live skid

pliabil (adj.)

ca : encaixable (adj.)
es : encajable (adj.) [ES];
 anidable (adj.) [MX]
fr : emboîtable (adj.)
gl : encaixable (adj.)
it : inseribile (agg.)

en : nestable

prelungire a brațului de furcă (s. f.)

ca : extensió de braç de forca (f.)

es : alargadera (n. f.) [ES];

extensor del brazo de la horquilla (n. m.) [MX];

alargadero del brazo (n. m.) [ES];

alargadero del brazo de horquilla (n. m.) [ES]

fr : rallonge de bras de fourche (n. f.)

gl : prolongación de uña (s. f.)

it : prolunga della forca (s. f.)

en : fork extender;

fork extension sleeve

R**retrovizor (s. n.)**

ca : retrovisor (m.);

mirall retrovisor (m.)

es : espejo retrovisor (n. m.);

retrovisor (n. m.);

espejo retrovisor interior (n. m.)

fr : rétroviseur intérieur (n. m.);

miroir intérieur (n. m.);

miroir rétroviseur (n. m.);

rétroviseur (n. m.)

gl : retrovisor interior (s. m.);

retrovisor (s. m.)

it : specchietto retrovisore interno (s. m.)

en : rearview mirror;

rear-view mirror;

rear view mirror;

rear-view;

rear mirror;

inside mirror;

inside rearview mirror;

driving mirror

retrovizor exterior (s. n.)

ca : retrovisor gran angular (m.)

es : retrovisor exterior convexo (n. m.) [ES];

espejo retrovisor convexo (n. m.) [MX]

fr : rétroviseur grand angle (n. m.);

rétroviseur d'approche (n. m.);

rétroviseur de proximité (n. m.);

rétroviseur d'accostage (n. m.)

gl : retrovisor gran angular (s. m.);

retrovisor de proximidade (s. m.)

it : specchietto retrovisore esterno (s. m.)

en : convex rear-view mirror;

blind spot mirror

rezervor de benzină => rezervor de carburant**rezervor de carburant (s. n.);**

rezervor de benzină (s. n.)

ca : dipòsit de combustibile (m.);

dipòsit de carburant (m.)

es : depósito de combustible (n. m.) [ES];

depósito de gasolina (n. m.) [ES];

tanque de gasolina (n. m.) [MX]

fr : réservoir de carburant (n. m.);

réservoir à carburant (n. m.)

gl : depósito de combustible (s. m.);

depósito de carburante (s. m.)

it : serbatoio carburante (s. m.)

en : fuel tank

ridicarea unei sarcini (s. f.)

ca : elevació de càrrega (f.)

es : levantamiento de una carga (n. m.)

fr : levage d'une charge (n. m.)

gl : elevación dunha carga (s. f.)

it : alzamento (n. m.)

en : lifting of a load;

raising of a load

ridicarea unei sarcini (s. f.)

ca : aixecament de càrrega (m.)

es : elevación de una carga (n. f.);

elevación de carga (n. f.)

fr : soulèvement d'une charge (n. m.)

gl : levantamento dunha carga (s. m.)

it : sollevamento di un carico (s. m.)

en : lifting of a load;

raising of a load

roabă (s. f.)

ca : carretó de mà (m.)
es : carretilla (n. f.)
fr : brouette (n. f.)
gl : carretilla (s. f.)
it : carriola (s. f.)

en : wheelbarrow;
 wheel barrow

roabă metalică (s. f.)

ca : carretó de mà metal-lic (m.)
es : carretilla metálica (n. f.);
 carretilla de metal (n. f.) [MX]
fr : brouette métallique (n. f.)
gl : carretilla metálica (s. f.)
it : carriola metallica (s. f.)

en : metal wheelbarrow

roată (s. f.);

roată de manipulare (s. f.)

ca : roda de manutenció (f.)
es : rueda de manutención (n. f.) [ES];
 rueda de manipulación (n. f.) [MX]
fr : roue de manutention (n. f.);
 roue (n. f.)
gl : roda (s. f.);
 roda de manutención (s. f.)
it : ruota per il trasporto (s. f.)

en : materials handling wheel;
 material handling wheel;
 handling wheel;
 industrial wheel

roată (s. f.)

ca : roda (f.)
es : rueda (n. f.)
fr : roue (n. f.)
gl : roda (s. f.)
it : ruota (s. f.)

en : wheel

roată cu bandaj amovibil (s. f.)

ca : roda de banda desmuntable (f.)

es : rueda con revestimiento fijo (n. f.) [ES];
 rueda desmontable (n. f.) [ES]
fr : roue à bandage amovible (n. f.)
gl : roda con banda desmontable (s. f.)
it : ruota a copertura asportabile (s. f.)

en : demountable-tire wheel;
 demountable-tyre wheel

roată cu bandaj frezat (s. f.)

ca : roda de banda adherida (f.)
es : rueda con revestimiento compacto (n. f.);
 rueda con revestimiento compactado (n. f.) [ES];
 rueda con neumático adherido (n. f.) [MX];
 rueda con revestimiento vulcanizado (n. f.) [MX]
fr : roue à bandage adhésisé (n. f.)
gl : roda con neumático adherido (s. f.)
it : ruota piena con gomma vulcanizzata (s. f.)

en : bonded-tire wheel;
 bonded-tyre wheel

roată cu bandaj metalic (s. f.)

ca : roda fèrria (f.)
es : rueda férrea (n. f.) [ES];
 rueda de metal (n. f.) [MX]
fr : roue ferrée (n. f.)
gl : roda con banda de rodamento de metal (s. f.);
 roda metálica (s. f.)
it : ruota metallica (s. f.)

en : hoop wheel

roată cu bandaj plin (s. f.)

ca : roda de banda massissa (f.)
es : rueda de caucho (n. f.) [ES];
 rueda con cubierta de caucho (n. f.) [ES];
 rueda sólida de hule (n. f.) [MX]
fr : roue à bandage plein (n. f.)
gl : roda de manutención de banda maciza (s. f.);
 roda maciza (s. f.)
it : ruota piena (s. f.)

en : solid-tired wheel;
 solid-tyred wheel;
 solid rubber wheel

roată cu bandaj semipneumatic (s. f.)*ca* : roda de banda semipneumatică (f.)*es* : rueda de manutención con rueda

semineumática (n. f.) [ES];

rueda semi-neumática (n. f.) [MX]

fr : roue à bandage semi-pneumatique (n. f.)*gl* : roda de manutención de nanda de

rodadura semipneumatică (s. f.);

roda de manutención de bandaxe

semipneumatică (s. f.)

it : ruota semi-pneumatica (s. f.)*en* : semi-pneumatic tired wheel;

semi-pneumatic tyred wheel

roată cu pneu (s. f.)*ca* : roda de banda pneumatică (f.)*es* : rueda con neumático (n. f.)*fr* : roue à bandage pneumatique (n. f.);

roue à pneu (n. f.);

roue à pneu gonflable (n. f.);

roue à pneumatique (n. f.);

roue à pneumatique gonflable (n. f.)

gl : roda pneumatică (s. f.);

roda con neumático (s. f.)

it : ruota pneumatica (s. f.)*en* : pneumatic tired wheel;

pneumatic tyred wheel

roată de manipulare => roată**roată monobloc => roată simplă****roată pivotantă => rolă pivotantă****roată simplă (s. f.);**

roată monobloc (s. f.)

ca : roda simple (f.)*es* : rueda de manutención simple (n. f.) [ES];

rueda sólida (n. f.) [MX]

fr : roue monobloc (n. f.)*gl* : roda simple (s. f.);

roda monobloque (s. f.)

it : ruota monolitica (s. f.)*en* : solid wheel**rolă => rolă de manipulare****rolă de manipulare (s. f.);**

rolă (s. f.)

ca : rodeta de manutención (f.);

rodeta (f.)

es : ruedecilla de manutención (n. f.) [ES];

ruedecilla (n. f.) [ES];

rueda (n. f.) [MX]

fr : roulette de manutención (n. f.);

roulette (n. f.)

gl : roda de manutención (s. f.)*it* : ruota orientabile per il trasporto di materiale (s. f.)*en* : materials handling caster;

material handling castor;

handling caster;

handling castor;

industrial caster;

industrial castor

rolă fixă (s. f.)*ca* : rodeta fixa (f.)*es* : ruedecilla fija (n. f.);

rueda fija (n. f.);

rodamiento fijo (n. m.) [ES]

fr : roulette fixe (n. f.)*gl* : roda fixa (s. f.);

conxunto fixo (s. m.)

it : ruota fissa (s. f.)*en* : fixed caster;

fixed castor;

rigid caster;

rigid castor

rolă pivotantă (s. f.);

roată pivotantă (s. f.)

ca : rodeta pivotant (f.)*es* : ruedecilla giratoria (n. f.) [ES];

rueda giratoria (n. f.) [MX];

rueda rotatoria (n. f.) [MX]

fr : roulette pivotante (n. f.)*gl* : roda pivotante (s. f.);

roda xiratoria (s. f.)

it : ruota pivottante (s. f.)

en : swivel caster;

swivel castor

rulare (s. f.)

ca : rodolament (m.)

es : rodamiento (n. m.)

fr : roulement (n. m.)

gl : rotación (s. m.);

rodamento (s. m.)

it : rotolamento (s. m.)

en : rolling

rulment roată (s. m.)

ca : coixinet de roda (m.)

es : cojinete de rueda (n. m.) [ES];

balero de rueda (n. m.) [MX]

fr : roulement de moyeu (n. m.);

roulement de roue (n. m.)

gl : rodamento de lamia (s. m.);

rodamento de roda (s. m.)

it : rotazione del mozzo (s. f.)

en : hub bearing;

wheel bearing

S

scară (s. f.)

ca : estrep (m.)

es : peldaños de acceso (n. m.);

escalón (n. m.) [MX]

fr : marche pied (n. m.)

gl : chanzo (s. m.);

banzo (s. m.);

paso (s. m.)

it : pedana (s. f.)

en : step

scaun reglabil (s. n.)

ca : seient ajustable (m.)

es : asiento regulable (n. m.);

asiento ajustable (n. m.) [MX]

fr : siège réglable (n. m.)

gl : asento regulable (s. m.);

asento axustable (s. m.)

it : sedile regolabile (s. m.)

en : adjustable seat

sistem de blocare a direcției (s. n.)

ca : sistema de blocatge direccional (m.)

es : bloqueo de la dirección (n. m.);

sistema de bloqueo de la dirección (n. m.) [MX]

fr : système de blocage directionnel (n. m.)

gl : bloqueo direccional (s. m.);

bloqueo da dirección (s. m.)

it : sistema di bloccaggio direzionale (s. m.)

en : directional locking device

sistem de cărucioare fără conductor (s. n.)

ca : sistema de vehicules amb giatge automatîc (m.);

sistema de carretons automatîcs (m.)

es : sistema de Vehículos Guiados Automáticamente (n. m.);

sistema de montacargas guiados

automáticamente (n. m.) [MX];

sistema AGV (n. m.) [MX]

fr : système de véhicules à guidage automatique (n. m.);

SVGA (n. m.);

système AGV (n. m.) [BE]

gl : sistema de vehiculos de guiado automático (s. m.);

SVGA (s. m.)

it : sistema di veicoli a guida automatica (s. m.)

en : Automated Guided Vehicle System;

AGVS;

Automatic Guided Vehicle System

sistem de frânare (s. n.)

ca : sistema de frenada (m)

es : sistema de frenaje (n. m.);

sistema de frenado (n. m.) [MX]

fr : système de freinage (n. m.)

gl : sistema de freada (s. m.)

it : sistema di frenatura (s. m.)

en : braking device

sistem de frânare și blocare (s. n.)

ca : roda composta (f.)

es : rueda composite (n. f.);
rueda en material composite (n. f.)

fr : roue composite (n. f.)

gl : roda composta (s. f.)

it : ruota composita (s. f.)

en : composite wheel

spătar de sprijin al sarcinii (s. n.)

ca : respattler de cărrega (m.)

es : apoyadera de carga (n. f.) [ES];
tope de protección (n. m.)

fr : dossier de charge (n. m.);
dossier de protection (n. m.)

gl : apoio de carga (s. m.)

it : parete di appoggio del carico (s. f.)

en : load backrest;
load back rest

ștergător de parbriz (s. n.)

ca : eixugaparabrisas (m.)

es : limpiaparabrisas (n. m.)

fr : essuie-glace (n. m.)

gl : limpaparabrisas (s. m.)

it : tergicristallo (s. m.)

en : windshield wiper;
windshield cleaner;
windscreen wiper;
windscreen cleaner

stivuibil (adj.)

ca : apilable (adj.)

es : apilable (adj.);
estibable (adj.) [MX]

fr : gerbable (adj.)

gl : empilable (adj.)

it : accatastabile (agg.)

en : stackable

stivuire (s. f.)

ca : apilament (m.)

es : apilamiento (n. m.);
apilado (n. m.);
estibado (n. m.) [MX]

fr : gerbage (n. m.);
empilage (n. m.)

gl : empilamento (s. m.);
empilado (s. m.)

it : accatastamento (s. m.)

en : stacking;
stock-piling;
stockpiling

stivuior => cărucior elevator stivuior

stivuior cântar (s. n.);

transportor stivuior cu cântar (s. n.)

ca : apiladora b\u00e1scula (f.)

es : apiladora con sistema de b\u00e1scula (n. f.);
apiladora con sistema de pesado (n. f.) [MX];
apiladora con b\u00e1scula (n. f.) [MX]

fr : gerbeur peseur (n. m.)

gl : empiladora-b\u00e1scula (s. f.)

it : accatastatore pesatore (s. m.)

en : weighing stacker

stivuior cu contragreutate (s. n.);

transportor stivuior cu contragreutate (s. n.)

ca : apiladora de contrap\u00e8s (f.)

es : apiladora con contrapeso (n. f.);
apiladora de contrapeso (n. f.);
estibadora con contrapeso (n. f.) [MX];
estibador con contrapeso (n. m.) [MX]

fr : gerbeur \u00e0 contrepoids (n. m.);
gerbeur en porte-\u00e0-faux (n. m.)

gl : carreta empiladora en consola (s. f.);
carreta empiladora contrapesada (s. f.);
empiladora contrapesada (s. f.)

it : accatastatore a contrappeso (s. m.)

en : counterbalanced stacker

stivuitoar cu furcã (s. n.);

transportor stivuitoar cu furcã (s. n.)

ca : apiladora de forca (f.)

es : apiladora con horquilla (n. f.) [ES];

transpaleta apiladora con horquilla (n. f.) [MX];

apiladora de horquilla (n. f.) [MX]

fr : gerbeur à fourche (n. m.)

gl : carretilla empiladora con forquita (s. f.);

empiladora con forquita (s. f.)

it : accatastatoare a forca (s. m.)

en : pallet stacker;

fork stacking truck;

pallet stacking machine;

fork-lift stacking truck;

fork-lift stacker

**stivuitoar cu motor => cãrucioar elevator
stivuitoar cu motor****stivuitoar cu placã portfurcã retractabilã
=> cãrucioar elevator stivuitoar cu placã
portfurcã retractabilã****stivuitoar electric (s. n.);**

transportor stivuitoar electric (s. n.)

ca : apiladora elãctrica (f.)

es : apiladora elãctrica (n. f.);

apilador elãctrico (n. m.) [MX];

estibador elãctrico (n. m.) [MX]

fr : gerbeur elãctrique (n. m.)

gl : carreta empiladora elãctrica (s. f.);

empiladora elãctrica (s. f.)

it : accatastatoare a motore elettrico (s. m.)

en : electric stacker

stivuitoar manual (s. n.);

transportor stivuitoar manual (s. n.)

ca : apiladora manual (f.)

es : apiladora manual (n. f.);

apilador manual (n. m.) [MX]

fr : gerbeur manuel (n. m.);

gerbeur à bras (n. m.)

gl : carreta empiladora manual (s. f.);

empiladora manual (s. f.)

it : accatastatoare manuale (s. m.)

en : manual stacker;

hand operated stacking truck;

hand-operated stacker

stivuitoar manual cu ridicare electricã (s. n.);

transportor stivuitoar manual cu ridicare electricã (s. n.)

ca : apiladora semielãctrica (f.);

apiladora de braã amb elevator semielãctric (f.)

es : apilador semielãctrico (n. m.)

fr : gerbeur semi-elãctrique (n. m.);

gerbeur manuel à levãe elãctrique (n. m.);

gerbeur à bras à levãe elãctrique (n. m.)

gl : empiladora semielãctrica (s. f.)

it : accatastatoare semi-elettrico (s. m.)

en : semi electric stacker;

electric hand stacker;

electric manual stacker

stivuitoar manual cu ridicare hidroauiã (s. n.);

transportor stivuitoar manual cu ridicare
hidroauiã (s. n.)

ca : apiladora manual d'elevaciã hidroauiã (f.)

es : carretilla apiladora hidroauiã (n. f.) [ES];

apilador hidroauiã manual (n. m.) [MX];

apilador hidroauiã (n. m.) [MX]

fr : gerbeur manuel à levãe hydraulique (n. m.);

gerbeur à bras à levãe hydraulique (n. m.);

gerbeur manuel hydraulique (n. m.) [BE]

gl : carreta empiladora manual de elevaciã hidroauiã (s. f.);

empiladora hidroauiã (s. f.)

it : accatastatoare manuale a sollevamento idraulico (s. m.)

en : manual hydraulic stacker;

hand hydraulic stacker;

hydraulic stacker

stivuitoar manual cu ridicare mecanicã (s. n.);

transportor stivuitoar manual cu ridicare
mecanicã (s. n.)

ca : apiladora manual d'elevaciã mecanicã (f.)

es : carretilla apiladora manual (n. f.);

apilador manual (n. m.) [MX]

fr : gerbeur manuel à levée mécanique (n. m.);
 gerbeur à bras à levée mécanique (n. m.);
 gerbeur manuel mécanique (n. m.) [BE]
gl : carreta empiladora manual de elevación mecánica (s. f.);
 empiladora mecánica (s. f.)
it : accatastatore manuale a sollevamento meccanico (s. m.)
en : manual hand stacker

suprafață de rulare (s. f.)

ca : capa de rodolament (f.)
es : superficie de rodaje (n. f.);
 superficie de rodamiento (n. f.) [MX]
fr : surface de roulement (n. f.)
gl : superficie de rodadura (s. f.)
it : superficie di rotolamento (s. f.)
en : running surface

t

tablou de bord (s. n.)

ca : tauler de control (m.)
es : cuadro de mandos (n. m.) [ES];
 tablero de instrumentos (n. m.) [MX];
 tablero (n. m.) [MX]
fr : tableau de bord (n. m.)
gl : panel de mandos (s. m.);
 cadro de mandos (s. m.)
it : pannello di controllo (s. m.)
en : instrument panel;
 instrument board;
 dashboard;
 dash panel;
 dash

țevă de eșapament (s. f.)

ca : tub d'escapament (m.)
es : tubo de escape (n. m.)
fr : tuyau d'échappement (n. m.)
gl : tubo de escape (s. m.)
it : tubo di scappamento (s. m.)

en : exhaust pipe

tractor (s. n.);

vehicul tractor (s. n.)
ca : carretó tractor (m.)
es : carro tractora (n. m.) [ES];
 tractor de arrastre (n. m.) [ES];
 tractor de empuje (n. m.) [ES];
 carro de remolque (n. m.) [MX];
 tractor de remolque (n. m.) [MX]
fr : chariot tracteur (n. m.);
 tracteur de manutention (n. m.)
gl : tractor de almacenamento industrial (s. m.);
 tractor industrial (s. m.)
it : trattore (s. m.)
en : industrial tow tractor;
 industrial tractor;
 towing tractor;
 tugger;
 truck tractor;
 tow tractor

tractor cu conductor pieton (s. n.)

ca : carretó tractor de conductor a peu (m.)
es : carro tractora con conductor a pie (n. m.);
 tractor a conductor de pie (n. m.) [ES];
 tractor con conductor a pie (n. m.) [MX]
fr : chariot tracteur à conducteur à pied (n. m.);
 chariot tracteur à conducteur accompagnant (n. m.);
 tracteur à conducteur à pied (n. m.);
 tracteur à conducteur accompagnant (n. m.)
gl : carretilla tractora de condutor a pé (s. f.)
it : trattore con operatore a piedi (s. m.)
en : walkie tow tractor

tractor cu conductor purtat (s. n.)

ca : tractor de conductor (m.)
es : tractor con conductor (n. m.);
 tractor de motor con conductor (n. m.) [MX]
fr : chariot tracteur à conducteur porté (n. m.);
 tracteur à conducteur porté (n. m.)
gl : carretilla tractora de condutor montado (s. f.);
 tractor con condutor (s. m.)
it : trattore con operatore a bordo (s. m.)

en : powered rider tow tractor

tractor cu conductor purtat în picioare (s. n.)

ca : carretó tractor de conductor dret (m.)
es : carretilla tractora a conductor de pie (n. f.) [ES];
 tractor de remolque con conductor de pie (n. m.) [MX]
fr : chariot tracteur à conducteur porté debout (n. m.);
 tracteur à conducteur porté debout (n. m.)
gl : carretilla tractora con condutor de pé (s. f.);
 tractor de manutención con condutor montado de pé (s. m.)
it : trattore con operatore a bordo in piedi (s. m.)

en : stand-up rider tow tractor;
 stand-on tow tractor

tractor cu conductor purtat șezând (s. n.)

ca : carretó tractor de conductor assegut (m.)
es : carro tractor con conductor asentado (n. m.);
 carretilla tractora con sitio para el conductor (n. f.) [ES];
 carro tractor de conductor sentado (n. m.) [MX]
fr : chariot tracteur à conducteur porté assis (n. m.);
 tracteur à conducteur porté assis (n. m.)
gl : carretilla tractora de condutor sentado (s. f.);
 tractor de condutor sentado (s. m.)
it : trattore con operatore a bordo seduto (s. m.)

en : sit-down rider tow tractor

tractor cu motor electric (s. n.)

ca : carretó tractor elèctric (m.)
es : carro tractor eléctrico (n. m.)
fr : chariot tracteur électrique (n. m.)
gl : carro tractor eléctrico (s. m.);
 tractor eléctrico (s. m.)
it : trattore a motore elettrico (s. m.)

en : electric tractor truck

tractor cu motor termic (s. n.)

ca : carretó tractor tèrmic (m.)
es : carro tractor tèrmico (n. m.) [ES];
 carro tractor de motor (n. m.) [MX]
fr : chariot tracteur thermique (n. m.)
gl : tractor tèrmico de almacenamento industrial (s. m.)
it : trattore a motore termico (s. m.)

en : engine driven tractor truck

trăgător împingător (s. n.);

dispozitiv de împingere-tragere (s. n.)
ca : estira-i-empeny (m.)
es : propulsor de carga (n. m.);
 arrastrador de carga (n. m.) [ES];
 arrastrador-empujador de carga (n. m.) [MX]
fr : pousseur-tireur de charge (n. m.);
 pousseur-tireur (n. m.)
gl : dispositivo de carga (s. m.)
it : dispositivo di spostamento del carico (s. m.)

en : push-pull attachment;
 push-pull unit;
 load push-pull device;
 load push/pull attachment

transpaletă cântar (s. f.);

cârucior transpaletă cu cântar (s. n.)
ca : portapalets bàscula (m.)
es : transpaleta-bàscula (n. f.);
 transpaleta pesadora (n. f.) [MX];
 patin con bàscula (n. m.) [MX]
fr : transpalette peseur (n. m.)
gl : portapalés-bàscula (s. m.)
it : transpallet pesatore (s. m.)

en : weighing pallet truck;
 pallet scale truck

transpaletă cu conductor pieton (s. f.);

cârucior transpaletă cu conductor pieton (s. n.)
ca : portapalets de conductor a peu (m.)
es : transpaleta con conductor de pie (n. f.);
 patin hombre caminando (n. m.) [MX]
fr : transpalette à conducteur à pied (n. m.);
 transpalette à conducteur accompagnant (n. m.);
 transpalette accompagné (n. m.);
 transpalette accompagnant (n. m.) [BE]
gl : portapalés con condutor a pé (s. m.)
it : transpallet con operatore a piedi (s. m.)

en : walkie pallet truck;
 pedestrian pallet truck

transpaletă cu conductor purtat (s. f.);

cărucior transpaletă cu conductor purtat (s. n.)

ca : portapalets de conductor (m.)*es* : transpaleta (n. f.) [ES];

transpaleta con conductor (n. f.) [MX];

patín con conductor (n. m.) [MX]

fr : transpalette à conducteur porté (n. m.)*gl* : portapalés de condutor montado (s. m.)*it* : transpallet con operatore a bordo (s. m.)*en* : rider pallet truck**transpaletă cu conductor purtat în picioare (s. f.);**

cărucior transpaletă cu conductor purtat în picioare (s. n.)

ca : portapalets de conductor dret (m.)*es* : transpaleta para conductor de pie (n. f.);

patín con conductor de pie (n. m.) [MX]

fr : transpalette à conducteur porté debout (n. m.)*gl* : portapalés con condutor de pé (s. m.);

portapalés con condutor montado de pé (s. m.)

it : transpallet con operatore a bordo in piedi (s. m.)*en* : stand-up rider pallet truck;

stand-on pallet truck;

power-operated rider type pallet truck

transpaletă cu conductor purtat șezând (s. f.);

cărucior transpaletă cu conductor purtat șezând (s. n.)

ca : portapalets de conductor assegut (m.)*es* : transpaleta con sitio para el conductor (n. f.);

transpaleta de conductor sentado (n. f.) [MX];

patín de conductor sentado (n. m.) [MX]

fr : transpalette à conducteur porté assis (n. m.)*gl* : portapalés de condutor sentado (s. m.)*it* : transpallet con operatore a bordo seduto (s. m.)*en* : sit-down pallet truck;

sit-down rider pallet truck

transpaletă cu motor electric și ridicare mecanică sau hidraulică (s. f.);

cărucior transpaletă cu motor electric și ridicare mecanică sau hidraulică (s. n.)

ca : portapalets semielèctric (m.)*es* : transpaleta semi eléctrica (n. f.);

patín semi eléctrico (n. m.) [MX]

fr : transpalette semi-électrique (n. m.)*gl* : portapalés semieléctrico (s. m.)*it* : transpallet semi-elettrico (s. m.)*en* : semi electric pallet truck**transpaletă cu trăgător împingător (s. f.);**

cărucior transpaletă cu trăgător împingător (s. n.)

ca : portapalets estira-i-empeny de càrrega (m.)*es* : transpaleta que empuja y tira de las cargas (n. f.) [ES];

transpaleta para empujar y jalar la carga (n. f.) [MX];

transpaleta de plataforma deslizante (n. f.) [MX]

fr : transpalette pousseur-tireur de charge (n. m.)*gl* : portapalés con dispositivo de carga e descarga (s. m.)*it* : transpallet con dispositivo di spostamento del carico (s. m.)*en* : slip-sheet pallet truck**transpaletă electrică (s. f.);**

cărucior transpaletă electric (s. n.)

ca : portapalets motoritzat (m.)*es* : transpaleta motorizada (n. f.);

transpaleta de motor (n. f.) [MX];

patín de motor (n. m.) [MX]

fr : transpalette motorisé (n. m.);

transpalette automoteur (n. m.);

lève-palette (n. m.)

gl : portapalés automotor (s. m.);

portapalés motorizado (s. m.)

it : transpallet a motore (s. m.)*en* : power operated pallet truck;

power pallet truck;

powered pallet truck;

pallet jack

transpaletă electrică (s. f.);

cărucior transpaletă cu acționare electrică (s. n.)

ca : portapalets elèctric (m.)*es* : transpaleta eléctrica (n. f.);

patín eléctrico (n. m.) [MX]

fr : transpalette électrique (n. m.)*gl* : portapalés eléctrico (s. m.)

it : transpallet a motore elettrico (s. m.)

en : electric pallet truck

transpaletă manuală (s. f.);

cărucior transpaletă cu acționare manuală (s. n.);

cărucior transpaletă manuală (s. n.)

ca : portapalets manual (m.)

es : transpaleta manual (n. f.);

patín manual (n. m.) [MX]

fr : transpalette manuel (n. m.);

transpalette à bras (n. m.)

gl : portapalés manual (s. m.)

it : transpallet manuale (s. m.)

en : hand operated pallet truck;

hand lift truck;

hand-lift truck;

hand-lift jack;

hand-operated lift truck;

hand pallet truck;

pallet jack;

hand jigger;

jigger

transpaletă manuală cu ridicare electrică (s. f.);

cărucior transpaletă cu acționare manuală și ridicare electrică (s. n.)

ca : portapalets manual d'elevació elèctrica (m.)

es : transpaleta manual de elevación eléctrica (n. f.);

patín manual de elevación eléctrica (n. m.) [MX]

fr : transpalette manuel à levée électrique (n. m.);

transpalette à bras à levée électrique (n. m.)

gl : portapalés manual de elevación eléctrica (s. m.)

it : transpallet manuale a sollevamento elettrico (s. m.)

en : electric hand pallet truck;

electric hand lift truck

transpaletă manuală cu ridicare hidraulică (s. f.);

cărucior transpaletă manual cu ridicare

hidraulică (s. n.)

ca : portapalets manual hidràulic (m.)

es : transpaleta manual de elevación hidráulica (n. f.);

transpaleta manual hidràulica (n. f.) [ES];

patín hidràulico manual (n. m.) [MX];

transpaleta hidràulica manual (n. f.) [MX]

fr : transpalette manuel à levée hydraulique (n. m.);

transpalette à bras à levée hydraulique (n. m.)

gl : portapalés manual de elevación hidráulica (s. m.);

portapalés hidràulico (s. m.)

it : transpallet manuale a sollevamento idraulico (s. m.)

en : hydraulic hand pallet truck;

hydraulic hand lift truck

transpaletă manuală cu ridicare mecanică (s. f.);

cărucior transpaletă manual cu ridicare

mecanică (s. n.)

ca : portapalets manual d'elevació mecànica (m.)

es : transpaleta manual de elevación mecánica (n. f.);

patín manual de elevación mecánica (n. m.) [MX]

fr : transpalette manuel à levée mécanique (n. m.);

transpalette à bras à levée mécanique (n. m.)

gl : portapalés manual de elevación mecánica (s. m.);

portapalés mecánico (s. m.)

it : transpallet manuale a sollevamento meccanico (s. m.)

en : mechanical hand lift truck

transpaletă pentru ridicare la înălțime mare (s. f.);

transpaletă ridicătoare (s. f.)

ca : portapalets de gran elevació (m.)

es : transpaleta de elevación (n. f.);

patín de alto alcance (n. m.) [MX];

transpaleta de alto alcance (n. f.) [MX];

transpaleta de gran elevación (n. f.) [MX]

fr : transpalette à grande levée (n. m.);

transpalette à haute levée (n. m.);

transpalette de mise à niveau (n. m.);

transpalette à ciseaux (n. m.)

gl : portapalés de gran elevación (s. m.)

it : transpallet elevatore (s. m.)

en : high-lift pallet truck;

high lift pallet truck;

scissor pallet truck

transpaletă pentru sarcină dublă cu conductor pieton (s. f.);

cărucior transpaletă pentru sarcină dublă cu conductor pieton (s. n.)

ca : portapalets de conductor a peu per a doble càrrega (m.)

es : transpaleta con conductor de pie para doble carga (n. f.);

patín de doble carga con conductor de pie (n. m.) [MX]

fr : transpalette à conducteur à pied pour double

charge (n. m.);

transpalette à conducteur accompagnant pour double charge (n. m.);

transpalette accompagné pour double charge (n. m.)

gl : portapalés dobre con conductor de pé (s. m.)

it : transpallet con operatore a piedi per carico doppio (s. m.)

en : walkie pallet truck with double pallet fork

transpaletă pentru sarcină dublă cu conductor purtat (s. f.);

cărucior transpaletă pentru sarcină dublă cu conductor purtat (s. n.)

ca : portapalets de conductor per a doble càrrega (m.)

es : transpaleta con doble horquilla para paletas (n. f.);

patín de conductor con horquilla doble (n. m.) [MX];

transpaleta de conductor con doble horquilla (n. f.) [MX]

fr : transpalette à conducteur porté pour double

charge (n. m.)

gl : portapalés dobre de conductor montado (s. m.)

it : transpallet a doppio carico con operatore a bordo (s. m.)

en : rider pallet truck with double pallet fork

transpaletă pentru sarcină simplă cu conductor pieton (s. f.);

cărucior transpaletă pentru sarcină simplă cu conductor pieton (s. n.)

ca : portapalets de conductor a peu per a càrrega simple (m.)

es : transpaleta con conductor de pie para carga

simple (n. f.);

patín de carga simple con conductor acompañante (n. m.) [MX]

fr : transpalette à conducteur à pied pour simple charge (n. m.);

transpalette à conducteur accompagnant pour simple charge (n. m.);

transpalette accompagné pour simple charge (n. m.)

gl : portapalés con conductor de pé de carga única (s. m.);

portapalés con conductor de pé monocarga (s. m.)

it : transpallet con operatore a piedi per carico singolo (s. m.)

en : walkie pallet truck with single pallet fork

transpaletă pentru sarcină simplă cu conductor purtat (s. f.);

cărucior transpaletă pentru sarcină simplă cu conductor purtat (s. n.)

ca : portapalets de conductor per a càrrega simple (m.)

es : transpaleta con puesto para el conductor con horquilla para paletas (n. f.);

patín de conductor con horquilla de carga

simple (n. m.) [MX];

transpaleta de conductor con horquilla de carga

simple (n. f.) [MX]

fr : transpalette à conducteur porté pour simple charge (n. m.)

gl : portapalés simple de conductor montado (s. m.)

it : transpallet per carico singolo con operatore a bordo (s. m.)

en : rider pallet truck with single pallet fork

transpaletă pentru sarcină triplă cu conductor pieton (s. f.);

cărucior transpaletă pentru sarcină triplă cu conductor pieton (s. n.)

ca : portapalets de conductor a peu per a triple càrrega (m.)

es : transpaleta con conductor de pie con triple

horquilla (n. f.);

transpaleta con conductor de pie con triple

carga (n. f.);

patín de triple horquilla con conductor a

pie (n. m.) [MX]

fr : transpalette à conducteur à pied pour triple charge (n. m.);

transpalette à conducteur accompagnant pour triple

charge (n. m.);

transpalette accompagné pour triple charge (n. m.)

gl : portapalés con conductor de pé de triple carga (s. m.)

it : transpallet con operatore a piedi per carico triplo (s. m.)

en : walkie pallet truck with triple pallet fork

transpaletă pentru sarcină triplă cu conductor purtat (s. f.);

cărucior transpaletă pentru sarcină triplă cu conductor purtat (s. n.)

ca : portapalets de conductor per a triple càrega (m.)

es : transpaleta con puesto para el conductor con tres

horquillas para el transporte de paletas (n. f.) [ES];

patin de conductor con horquilla para triple

carga (n. m.) [MX];

transpaleta de conductor con horquilla de carga

triple (n. f.) [MX]

fr : transpalette à conducteur porté pour triple charge (n. m.)

gl : portapalés triple de condutor montado (s. m.)

it : transpallet a triplo carico con operatore a bordo (s. m.)

en : rider pallet truck with triple pallet fork

transpaletă ridicătoare => transpaletă pentru ridicare la înălțime mare

transport (s. n.)

ca : transport (m.)

es : transportación (n. f.);

transporte (n. m.)

fr : transport (n. m.)

gl : transporte (s. m.)

it : trasporto (s. m.)

en : transportation;
transport

transport cu roaba (s. n.)

ca : carreteig (m.)

es : carretillado (n. m.);

carretilla (n. f.)

fr : brouettage (n. m.)

gl : transporte (s. m.)

it : trasporto con carriola (s. m.)

en : barrowing

transportabil (adj.)

ca : transportable (adj.)

es : transportable (adj.)

fr : transportable (adj.)

gl : transportable (adj.)

it : trasportabile (agg.)

en : transportable

transportor de persoane (s. n.)

ca : carretó portapersones (m.)

es : carretilla para llevar personas (n. f.) [ES];

carro para persona (n. m.) [ES];

carro para personas (n. m.) [MX]

fr : chariot porteur de personne (n. m.)

gl : carretilla portapessoas (s. f.)

it : carrello portapersona (s. m.)

en : personnel carrier

transportor stivuior => cărucior elevator stivuior

transportor stivuior cu cântar => stivuior cântar

transportor stivuior cu

contragreutate => stivuior cu contragreutate

transportor stivuior cu furcă => stivuior cu furcă

transportor stivuior cu motor => cărucior elevator stivuior cu motor

transportor stivuior cu placă portfurcă dublă retractabilă (s. n.)

ca : apiladora de tauler portaforca retràctil doble (f.)

es : carretilla apiladora de gran alcance (n. f.);

apiladora de doble alcance (n. f.) [MX]

fr : gerbeur à tablier porte-fourche rétractable à double profondeur (n. m.)

gl : carreta empiladora de taboleiro portaforquita retràctil de dobre profundidade (s. f.);

empiladora con portaforquita retràctil de dobre profundidade (s. f.)

it : accatastatore a vassoio portaforca regolabile a doppia profondità (s. m.)

en : double reach stacker

transportor stivuitor cu placă portfurcă retractabilă => cărucior elevator stivuitor cu placă portfurcă retractabilă

transportor stivuitor electric => stivuitor electric

transportor stivuitor manual => stivuitor manual

transportor stivuitor manual cu ridicare electrică => stivuitor manual cu ridicare electrică

transportor stivuitor manual cu ridicare hidraulică => stivuitor manual cu ridicare hidraulică

transportor stivuitor manual cu ridicare mecanică => stivuitor manual cu ridicare mecanică

U

utilaj de manipulare (s. n.)

- ca* : aparell de manutenció (m.)
es : aparato de manutención (n. m.);
 aparato de manipulación de materiales (n. m.) [MX]
fr : appareil de manutention (n. m.)
gl : aparello de manutención (s. m.)
it : attrezzatura di trasporto (s. f.)
- en* : materials handling machine;
 material handling machine

V

vagonet => cărucior tractat

vagonet cu basculare laterală => cărucior cu basculare laterală

vehicul (s. n.)

- ca* : vehicle (m.)
es : vehículo (n. m.)
fr : véhicule (n. m.)
gl : vehículo (s. m.)
it : veicolo (s. m.)

en : vehicle

vehicul tractor => tractor

volan (s. n.)

- ca* : volant de direcció (m.)
es : volante (n. m.);
 dirección (n. f.) [MX]
fr : volant de direction (n. m.)
gl : volante de dirección (s. m.);
 volante (s. m.)
it : volante (s. m.)

en : steering wheel;
 handwheel

volan reglabil (s. n.)

- ca* : volant regulable (m.)
es : volante de dirección inclinable (n. m.);
 volante inclinable (n. m.);
 volante de dirección regulable (n. m.) [ES]
fr : volant inclinable (n. m.);
 volant réglable (n. m.)
gl : volante regulable (s. m.)
it : volante inclinabile (s. m.)

en : tilt steering wheel;
 tilting steering wheel

voltmetru (s. n.)

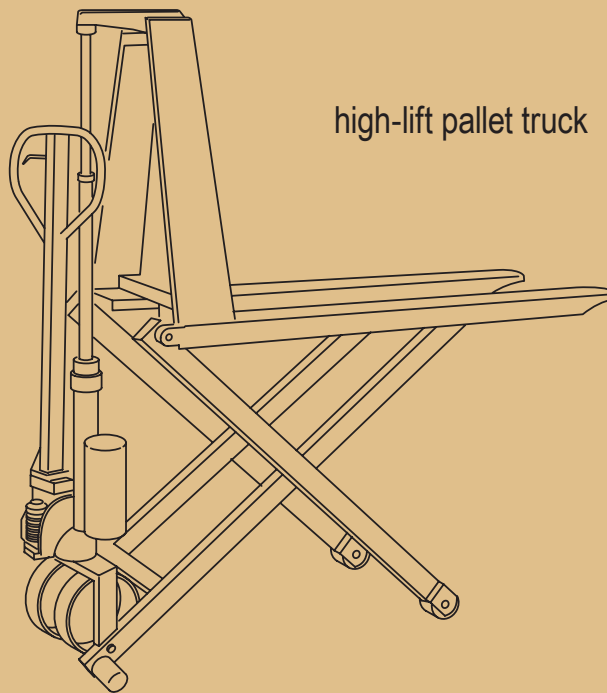
- ca* : indicador de descàrrega de bateria (m.)
es : indicador descarga batería (n. m.) [ES];
 indicador de descarga de la batería (n. m.) [MX];
 indicador de descarga de batería (n. m.) [MX]
fr : indicateur de décharge de batterie (n. m.)
gl : indicador de descarga de batería (s. m.)
it : indicatore di carica della batteria (s. m.)

en : battery discharge indicator;
 BDI

en

Pan-Latin Industrial Trucks Lexicon

English



high-lift pallet truck

List of contributors

Pan-Latin project coordinator

Tina Célestin, Office québécois de la langue française, Québec

English (word lists and terminological research)

Clément Croteau, terminologist, Office québécois de la langue française, Québec

Diane Riopel, engineer, École Polytechnique de Montréal, Québec

Catalan

Rosa Colomer i Artigas, coordinator, TERMCAT, Barcelona

Jordi Bover i Salvadó, TERMCAT, Barcelona

Lluís M. Jiménez de Cisneros, TERMCAT, Barcelona

Spanish

Nadia Rodríguez, Universidad Pontificia Comillas de Madrid, España

Bettina Schell, Universidad Pontificia Comillas de Madrid, España

María Pozzi Pardo, El Colegio de México, responsible for topolectal signs [ES] and [MX]

French (word lists and terminological research)

Clément Croteau, terminologist, Office québécois de la langue française, Québec

Diane Riopel, engineer, École Polytechnique de Montréal, Québec

Marie-Pierre Mayar, Institut Libre Marie Haps, Belgique

Marlène Vrancx, Institut Libre Marie Haps, Belgique

Galician

Iolanda Galanes Santos, coordinator, Consello da Cultura Galega e Universidade de Vigo

María Iglesias Alonso, Universidade de Vigo

Leticia Fontán Soliño, Universidade de Vigo

Italian

Franco Bertaccini, coordinator, Scuola Superiore di Lingue Moderne per Interpreti e Traduttori, Università di Bologna, Forlì

Daniela Di Fidio, Scuola Superiore di Lingue Moderne per Interpreti e Traduttori, Università di Bologna, Forlì

Romanian

Ioana Vintilă-Rădulescu, coordinator, Institutul de Lingvistică „Iorgu Iordan – Al. Rosetti”, București

Cristina Gruber, Universitatea Creștină „Dimitrie Cantemir”, București

Acknowledgements

The Office québécois de la langue française extends its thanks to all those who, directly or indirectly, contributed to the preparation and publication of this lexicon.

Lexicon published by the Office québécois de la langue française (OQLF).

The Office québécois de la langue française (OQLF) declines all responsibility for languages other than French and English.

The *Pan-Latin Industrial Trucks Lexicon* can be downloaded in PDF format from the Office québécois de la langue française Web site [<http://www.oqlf.gouv.qc.ca>] and the Realiter Web site [<http://www.realiter.net/>].

The *Pan-Latin Industrial Trucks Lexicon* belongs to the organizations and partners indicated in the introductory pages of this work. For authorization to reuse lexicon content, please contact the publisher, the Office québécois de la langue française.

© Gouvernement du Québec, 2007

Dépôt légal – 2007
Bibliothèque et Archives nationales du Québec
Bibliothèque et Archives Canada
ISBN 978-2-550-49365-5

Table of Contents

Foreword.....	366
Introduction.....	367
Lexicon	369

Foreword

Material handling is a worldwide activity. It is reasonable to assume that the global potential for forklift sales is currently around 650,000 units, and that this figure could soar to about 200,000 units within the next ten years!

Industrial trucks are thus essential tools for handling and transporting all types of material.

At the dawn of the new millennium, characterized by globalization and accelerated exchanges of information, the Office québécois de la langue française (OQLF) and Realiter, the Pan-Latin Terminology Network, are pleased to present the *Pan-Latin Industrial Trucks Lexicon*.

The idea of providing speakers of Neo-Latin (Romance) languages with basic industrial-truck terminology dates back to Realiter's fifth plenary session, held in December 2003. The OQLF agreed at the time to coordinate the preparation of the *Pan-Latin Industrial Trucks Lexicon*, a multilingual document comprising the most commonly used terms in the field.

Realiter was created in 1993 at the initiative of the Latin Union. Its general objective is to promote the harmonious development of Romance languages, taking into account their common origin and similar ways of creating new vocabulary. The approach used to prepare the Pan-Latin series of lexicons brings together institutions and experts in the field of terminology from countries that are home to Catalan-, Spanish-, French-, Galician-, Italian- and Romanian-speaking populations, and enables these participants to work together to prepare tools not currently available in the Neo-Latin world.

In publishing the *Pan-Latin Industrial Trucks Lexicon*, the OQLF hopes to promote and disseminate Romance languages and, in these early years of the new millennium, help them take their rightful place next to the lingua franca that English has become in the fields of science and technology.

Introduction

Research method

To produce this multilingual glossary, a team at the Direction des travaux terminologiques, a branch of the Office québécois de la langue française, began by drawing up a list of 300 concepts related to industrial trucks, based on the data contained in *Le grand dictionnaire terminologique* (GDT). After validating these concepts, the team prepared an English-French vocabulary, with definitions and notes, to serve as a reference tool for the project partners. This information could be consulted free-of-charge at all times via the Web-based GDT. Among other content, the partners thus had access to illustrations that they could associate with terms.

Based on this reference platform, the other participants provided appropriate equivalents in their respective languages, namely Catalan, Spanish, Galician, Italian and Romanian.

OQLF personnel were responsible for combining the word lists provided for each of the languages and ensuring their coherent presentation.

Organization of entries in the Pan-Latin lexicon

The *Pan-Latin Industrial Trucks Lexicon* covers 300 concepts. For each of these concepts, at least one equivalent is given in seven different languages, namely Catalan, Spanish, French, Galician, Italian, Romanian and English.

A separate section of the lexicon is devoted to each language. It covers all of the lexicon concepts. Source-language terms are listed in alphabetical order. The various sections of the lexicon are combined together into a single volume. They are arranged in alphabetical order, according to the codes for the various Romance languages, with the English section at the end.

Each concept is covered by an entry beginning with the main term for the language in question, printed in bold and a larger font. The main term is followed by the proposed equivalents in the other languages, indented and followed by the appropriate language codes. In all Romance language sections, English terms are provided for information purposes at the end of the entry.

Except for the English terms, all of the vocabulary is followed by a grammatical indication for the language in question, in parentheses.

The language codes are based on the ISO 639-1 standard, *Codes for the representation of names of languages*:

<i>ca</i> : Catalan	<i>en</i> : English	<i>es</i> : Spanish	<i>fr</i> : French
<i>gl</i> : Galician	<i>it</i> : Italian	<i>ro</i> : Romanian	

Certain terms are accompanied by synonyms or by a geolexical indication.

Synonyms are indicated directly under the main equivalent, slightly indented. They are listed in the order chosen by the partners when they selected their respective terms. In the event of more than one equivalent in a given language, the equivalents are separated by semicolons. One equivalent is provided per line, and the final equivalent is not followed by a semicolon.

Geolexical indications are provided in the *Pan-Latin Industrial Trucks Lexicon* to identify terms used primarily in Belgium [BE], Mexico [MX] and Spain [ES]. The geolexical indication is given in square brackets after the grammatical indication. Terms that are shared by the various countries and regions that speak a given language are not followed by this type of indication.

The following example shows how the entries in the lexicon are organized:

industrial truck

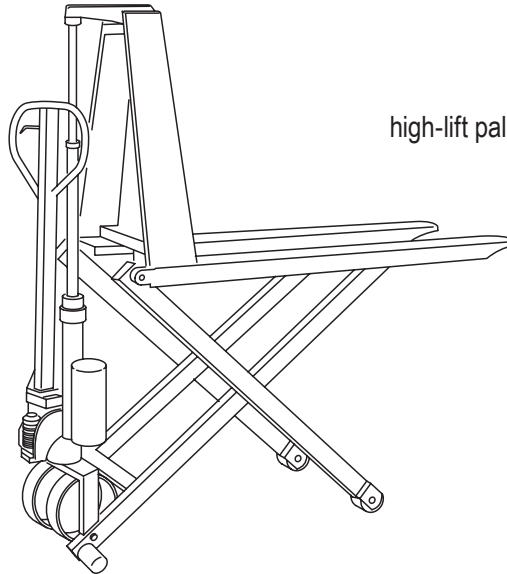
ca : carretó de manutenció (m.)
es : carretilla de manutención (n. f.) [ES];
 montacargas industrial (n. m.) [MX]
fr : chariot de manutention (n. m.)
gl : carretilla de almacenamento industrial (s. f.);
 aparello de almacenamento industrial (s. m.)
it : carrello per movimentazione (s. m.)
ro : cărucior de manipulare (s. n.)

Source-language synonyms are followed by a reference to the main term, after the symbol =>. In the following example,

hand operated truck => industrial hand truck

the synonym *hand operated truck* refers users to “industrial hand truck”, which is listed in alphabetical order in the English section of the lexicon.

en English



high-lift pallet truck

a

accelerator => accelerator pedal

accelerator pedal;

AP;
accelerator;
gas pedal;
throttle;
foot throttle

ca : pedal de l'accelerador (m.);

accelerador (m.)

es : acelerador (n. m.);

pedal del acelerador (n. m.)

fr : pédale d'accélérateur (n. f.);

accélérateur (n. m.);

pédale d'accélération (n. f.)

gl : accelerator (s. m.);

pedal de aceleración (s. m.);

pedal do acelerador (s. m.)

it : acceleratore (s. m.)

ro : pedală de accelerație (s. f.);

accelerație (s. f.)

adjustable seat

ca : seient ajustable (m.)

es : asiento regulable (n. m.);

asiento ajustable (n. m.) [MX]

fr : siège réglable (n. m.)

gl : asento regulable (s. m.);

asento axustable (s. m.)

it : sedile regolabile (s. m.)

ro : scaun reglabil (s. n.)

adjustable steering column

ca : columna de direcció ajustable (f.)

es : columna de dirección regulable (n. f.);
 columna de dirección ajustable (n. f.) [MX]
 fr : colonne de direction réglable (n. f.)
 gl : columna de dirección regulable (s. f.)
 it : piantone dello sterzo regolabile (s. m.)
 ro : coloană de direcție reglabilă (s. f.)

AGV => automated guided vehicle

AGVS => Automated Guided Vehicle System

ammeter;

ampere meter;
 ampermeter;
 current meter;
 charge indicator

ca : amperímetre (m.)
 es : amperímetro (n. m.)
 fr : ampèremètre (n. m.)
 gl : amperímetro (s. m.)
 it : amperometro (s. m.)
 ro : ampermetru (s. n.)

ampere meter => ammeter

ampermeter => ammeter

antifriction bearing => running gear

AP => accelerator pedal

appliance truck

ca : diable portaelectrodomèstics (m.)
 es : diablo para el transporte de grandes
 electrodomésticos (n. m.);
 diablo para el transporte de
 electrodomésticos (n. m.) [MX];
 diablo para electrodomésticos (n. m.) [MX]
 fr : diable pour électroménager (n. m.)
 gl : carretilla portaelectrodomèstics (s. f.)
 it : carrello a mano per elettrodomestici (s. m.)
 ro : cărucior pentru transport electrocasnice (s. n.)

articulated frame lift truck

ca : carretó elevador articulat (m.)
 es : carretilla elevadora de chasis articulado (n. f.) [ES];
 montacargas de chasis articulado (n. m.) [MX]

fr : chariot élévateur à châssis articulé (n. m.)
 gl : carreta elevadora con chasis articulado (s. f.);
 carro elevador con chasis articulado (s. m.)
 it : carrello elevatore a telaio articolato (s. m.)
 ro : motostivuito cu șasiu articulat (s. n.);
 cărucior elevator cu șasiu articulat (s. n.)

assemble, to

ca : acoblar (v. tr.)
 es : montar (v.) [ES];
 ensamblar (v.) [MX]
 fr : assembler (v.)
 gl : ensamblar (v.)
 it : assemblare (v. tr.)
 ro : a asambla (v.)

assemble, to

ca : muntar (v. tr.)
 es : montar (v.)
 fr : monter (v.)
 gl : montar (v.)
 it : montare (v. tr.)
 ro : a monta (v.)

assembly

ca : acoblament (m.)
 es : acoplamiento (n. m.) [ES];
 ensamblaje (n. m.) [MX];
 ensamblado (n. m.) [MX]
 fr : assemblage (n. m.)
 gl : ensamblado (s. m.)
 it : assemblaggio (s. m.)
 ro : asamblare (s. f.)

assembly

ca : muntatge (m.)
 es : montaje (n. m.)
 fr : montage (n. m.)
 gl : montaxe (s. f.)
 it : montaggio (s. m.)
 ro : montare (s. f.)

assist grip

ca : agafador (m.)
 es : agarradera (n. f.);
 manija (n. f.) [MX];

manilla (n. f.) [ES];
 manecilla (n. f.) [ES]
fr : poignée de maintien (n. f.)
gl : panca de suxeición (s. f.);
 manela de suxeición (s. f.)
it : maniglia di sostegno (s. f.)
ro : mâner interior (s. n.)

attachment

ca : equipament de prensió (m.)
es : equipo de sujeción (n. m.);
 dispositivo para sujetar (n. m.) [MX]
fr : équipement de préhension (n. m.)
gl : equipamento de presión (s. m.)
it : dispositivo di presa (s. m.)
ro : echipament portsarcină (s. n.)

automated guided vehicle;

AGV;
 automatic guided vehicle;
 automatically guided vehicle;
 robot cart
ca : vehicle amb guiatge automàtic (m.)
es : vehículo automático (n. m.);
 carretilla automática (n. f.) [ES];
 carro automático (n. m.) [ES];
 montacargas de guiado automático (n. m.) [MX];
 montacargas guiado automáticamente (n. m.) [MX]
fr : véhicule à guidage automatique (n. m.)
gl : vehículo de guiado automático (s. m.);
 AGV (s. m.)
it : veicolo a guida automatica (s. m.)
ro : cărucior fără conductor (s. n.)

Automated Guided Vehicle System;

AGVS;
 Automatic Guided Vehicle System
ca : sistema de vehicles amb guiatge automàtic (m.);
 sistema de carretons automàtics (m.)
es : sistema de Vehículos Guiados Automáticamente (n. m.);
 sistema de montacargas guiados
 automáticamente (n. m.) [MX];
 sistema AGV (n. m.) [MX]
fr : système de véhicules à guidage automatique (n. m.);
 SVGA (n. m.);

système AGV (n. m.) [BE]

gl : sistema de vehiculos de guiado automático (s. m.);
 SVGA (s. m.)
it : sistema di veicoli a guida automatica (s. m.)
ro : sistem de cărucioare fără conductor (s. n.)

automatic guided vehicle => automated guided vehicle

Automatic Guided Vehicle

System => Automated Guided Vehicle System

automatically guided vehicle => automated guided vehicle

axle

ca : eix (m.)
es : eje (n. m.)
fr : axe (n. m.)
gl : eixe (s. m.);
 eixo (s. m.)
it : asse (s. m.)
ro : axă (s. f.)

b

back-up alarm => back-up warning alarm

back-up warning alarm;

back-up alarm
ca : avisador de marxa enrere (m.);
 avisador posterior (m.)
es : avisador marcha atrás (n. m.) [ES];
 alarma de reversa (n. f.) [MX];
 avisador sonoro de marcha atrás (n. m.) [ES]
fr : avertisseur sonore de recul (n. m.);
 avertisseur de marche arrière (n. m.)
gl : avisador acústico de marcha atrás (s. m.);
 avisador sonoro de retroceso (s. m.)
it : segnalatore acustico di retromarcia (s. m.)
ro : avertizor sonor de mers înapoi (s. n.);
 avertizor sonor de marșarier (s. n.)

baggage cart => luggage trolley

baggage trolley => luggage trolley

baggage truck => luggage trolley

bale clamp

- ca* : pinça portabales (f.)
es : agarradera (n. f.) [ES];
 pinza para sujetar paquetes (n. f.) [MX];
 tenaza para sujetar paquetes (n. f.) [MX]
fr : pince à balles (n. f.)
gl : pinza para balas (s. f.)
it : pinza per balle (s. f.)
ro : dispozitiv de strângere pentru baloturi (s. n.);
 clește baloturi (s. m.)

barrel truck

- ca* : diable portabidons (m.)
es : diablo porta bidones (n. m.) [ES];
 diablo porta barriles (n. m.) [MX];
 diablo para barriles (n. m.) [MX]
fr : diable pour baril (n. m.);
 diable porte-fût (n. m.) [BE];
 diable à fût (n. m.) [BE];
 diable pour fût (n. m.) [BE]
gl : carretilla portabarril (s. f.)
it : carrello manuale per fusti (s. m.)
ro : cărucior pentru un singur butoi (s. n.)

barrowing

- ca* : carreteig (m.)
es : carretillado (n. m.);
 carretilla (n. f.)
fr : brouettage (n. m.)
gl : transporte (s. m.)
it : trasporto con carriola (s. m.)
ro : transport cu roaba (s. n.)

basket-truck

- ca* : carretó cistella (m.)
es : carro con bolsa (n. m.);
 carro portabolsa (n. m.) [ES];
 carro con canasta de carga (n. m.) [MX];
 carro canasta (n. m.) [MX]
fr : chariot-panier (n. m.)

- gl* : carro con cesto de carga (s. m.);
 carro (s. m.)
it : carrello con cesto (s. m.)
ro : cărucior coș (s. n.)

BAT => battery

battery;

- BAT;
 storage battery
ca : batería (f.);
 bateria d'acumuladors (f.)
es : batería (n. f.);
 batería de acumuladores (n. f.) [ES];
 batería del acumulador (n. f.) [MX];
 acumulador (n. m.) [MX]
fr : batterie d'accumulateurs (n. f.);
 batterie (n. f.)
gl : batería de acumuladores (s. f.);
 batería secundaria (s. f.)
it : batteria (s. f.)
ro : baterie de acumulatori (s. f.);
 acumulator (s. m.)

battery discharge indicator;

- BDI
ca : indicador de descàrrega de bateria (m.)
es : indicador descarga batería (n. m.) [ES];
 indicador de descarga de la batería (n. m.) [MX];
 indicador de descarga de batería (n. m.) [MX]
fr : indicateur de décharge de batterie (n. m.)
gl : indicador de descarga de batería (s. m.)
it : indicatore di carica della batteria (s. m.)
ro : voltmetru (s. n.)

battery-operated fork lift => electric fork lifting truck

BDI => battery discharge indicator

beam type truck;

- truck with steering tiller;
 wagon truck
ca : carretó d'eix orientable (m.);
 carretó de timó (m.)
es : carretilla con eje orientable (n. f.);

carretilla con eje de giro (n. f.);
 carretilla de eje dirigitible (n. f.);
 carro plataforma (n. m.);
 carretilla a timón (n. f.) [ES];
 carro con eje dirigitible (n. m.) [MX];
 armón de carga (n. m.) [MX]

fr : chariot à timon (n. m.)

gl : carro con barra guía (s. m.)

it : carrello a timone (s. m.)

ro : cărucior cu cârmă (s. n.)

bidirectional hand truck => dual directional hand truck

blind spot mirror => convex rear-view mirror

bolt hole fitting

ca : fixació de forat central (f.)

es : punto central de fijación (n. m.) [ES];
 fijación con perno central (n. f.) [MX]

fr : fixation à trou central (n. f.);
 fixation à œil (n. f.);
 fixation à trou (n. f.)

gl : fixación ao oco central pasante (s. f.)

it : fissaggio a perno centrale (s. m.)

ro : fixare cu șurub și piuliță (s. f.)

bonded-tire wheel;

bonded-tyre wheel

ca : roda de banda adherida (f.)

es : rueda con revestimiento compacto (n. f.);
 rueda con revestimiento compactado (n. f.) [ES];
 rueda con neumático adherido (n. f.) [MX];
 rueda con revestimiento vulcanizado (n. f.) [MX]

fr : roue à bandage adhésif (n. f.)

gl : roda con pneumático adherido (s. f.)

it : ruota piena con gomma vulcanizzata (s. f.)

ro : roată cu bandaj frezat (s. f.)

bonded-tyre wheel => bonded-tire wheel

book trolley => book truck

book truck;

book trolley

ca : carretó portallibres (m.)

es : carro portalibros (n. m.) [ES];
 carretilla porta-libros (n. f.) [ES];
 carretilla a libros (n. f.) [ES];
 carro para libros (n. m.) [MX];
 carrito para libros (n. m.) [MX]

fr : chariot à livres (n. m.)

gl : carro portalibros (s. m.)

it : carrello portariviste (s. m.);

carrello per libri (s. m.)

ro : cărucior pentru transport cărți (s. n.)

boom => boom attachment

boom attachment;

ram attachment;

boom;

ram

ca : esperó (m.)

es : pistón (n. m.) [ES];
 perno para carga (n. m.) [MX]

fr : éperon (n. m.)

gl : espigo (s. m.);
 espigón (s. m.)

it : sperone (s. m.)

ro : dispozitiv pentru manipulat role (s. n.);
 graifer (s. n.)

box hand truck => cage cart

brake pedal;

brake treadle

ca : pedal del fre (m.)

es : pedal de freno (n. m.);
 pedal del freno (n. m.) [MX];
 freno (n. m.) [MX]

fr : pédale de frein (n. f.);
 pédale de freinage (n. f.);
 pédale des freins (n. f.)

gl : freo (s. m.);
 pedal de freo (s. m.)

it : bloccaggio (s. m.)

ro : pedală de frână (s. f.)

brake treadle => brake pedal

braking

ca : frenada (f.)
es : frenaje (n. m.) [ES];
 frenado (n. m.) [MX]
fr : freinage (n. m.)
gl : freada (s. f.)
it : frenatura (s. f.)
ro : frânare (s. f.)

braking device

ca : sistema de frenada (m.)
es : sistema de frenaje (n. m.);
 sistema de frenado (n. m.) [MX]
fr : système de freinage (n. m.)
gl : sistema de freada (s. m.)
it : sistema di frenatura (s. m.)
ro : sistem de frânare (s. n.)

burden carrier

ca : carretó portacàrregues (m.)
es : carro cargador (n. m.) [ES];
 carro de carga (n. m.) [MX]
fr : chariot porteur de charge (n. m.)
gl : carro portacargas (s. m.)
it : carrello di trasporto (s. m.)
ro : cărucior de manipulare motorizat (s. n.)

C**caddie cart => shopping cart****cage cart;**

cage truck;
 slatted-box truck;
 box hand truck;
 crate truck
ca : carretó caixa (m.)
es : carretilla de colada (n. f.);
 carro de carga con caja (n. m.) [MX]
fr : chariot-caisse (n. m.)
gl : carro de caixa (s. m.)
it : carrello a cassone (s. m.)
ro : container (s. n.)

cage truck => cage cart**car key => switch key****carriage assembly => fork carriage****cart => shopping cart****carton clamp => carton clamping device****carton clamping device;**

carton clamp
ca : pinça portacartó (f.)
es : volteador para cajas (n. m.);
 pinzas para cajas de cartón (n. f. pl.);
 pinza para cartón (n. f.) [MX];
 dispositivo para sujetar cartón (n. m.) [MX]
fr : pince à carton (n. f.)
gl : pinza para cartón (s. f.)
it : pinza per cartone (s. f.)
ro : dispozitiv de prindere pentru cutii (s. n.);
 clește pentru cutii (s. m.)

caster assembly;

housing
ca : muntura de rodeta (f.);
 muntura (f.)
es : montura de almacenamiento (n. f.) [ES];
 estructura de almacenamiento (n. f.) [ES];
 montura de ruedecillas (n. f.) [ES];
 montura de las ruedas (n. f.) [MX]
fr : monture de roulette de manutention (n. f.);
 monture (n. f.)
gl : soporte de roda de manutención (s. m.);
 soporte (s. m.)
it : supporto della ruota di trasporto (s. m.)
ro : montură rolei de manipulare (s. f.);
 montură rolei (s. f.)

charge indicator => ammeter**cleaner cart**

ca : carretó de manteniment (m.)
es : carro limpieza (n. m.);
 carretilla de mantenimiento (n. f.) [ES];
 carro de limpieza (n. m.) [MX];

carrito de la limpieza (n. m.) [MX]

fr : chariot d'entretien (n. m.)

gl : carro de limpieza (s. m.)

it : carrello per trasporto (s. m.)

ro : cărucior pentru curățenie (s. n.)

clutch pedal

ca : pedal de embragatge (m.)

es : pedal de embrague (n. m.);

embrague (n. m.);

pedal del clutch (n. m.) [MX];

clutch (n. m.) [MX]

fr : pédale de débrayage (n. f.);

pédale d'embrayage (n. f.)

gl : embrague (s. m.);

pedal de embrague (s. m.)

it : pedale della frizione (s. m.)

ro : pedală de ambreiaj (s. f.)

combustion engine lift truck;

internal combustion powered lift truck

ca : carretó elevador tèrmic (m.)

es : carro elevador térmico (n. m.) [ES];

montacargas de combustión interna (n. m.) [MX]

fr : chariot élévateur thermique (n. m.)

gl : carreta elevadora térmica (s. f.);

elevadora térmica (s. f.)

it : carrello elevatore a motore termico (s. m.)

ro : motostivuito cu motor termic (s. n.);

cărucior elevator cu motor termic (s. n.)

commode handle => grab handle

composite wheel

ca : roda composta (f.)

es : rueda composite (n. f.);

rueda en material composite (n. f.)

fr : roue composite (n. f.)

gl : roda composta (s. f.)

it : ruota composita (s. f.)

ro : sistem de frânare și blocaje (s. n.)

compression ignition engine => diesel engine

compression ignition oil engine => diesel engine

control handle;

control lever

ca : palanca d'accionament (f.)

es : mando de elevación (n. m.) [ES];

palanca de control (n. f.) [MX]

fr : levier de commande (n. m.)

gl : panca de mando (s. f.)

it : leva di comando (s. f.)

ro : levier de comandă (s. n.)

control lever => control handle

convertible two-wheel hand truck;

two-in-one truck

ca : diable transformable (m.)

es : diablo transformable (n. m.);

diablo convertible (n. m.) [MX]

fr : diable transformable (n. m.)

gl : carro transformable (s. m.)

it : carrello manuale trasformabile (s. m.)

ro : cărucior transformabil (s. n.)

convex rear-view mirror;

blind spot mirror

ca : retrovisor gran angular (m.)

es : retrovisor exterior convexo (n. m.) [ES];

espejo retrovisor convexo (n. m.) [MX]

fr : rétroviseur grand angle (n. m.);

rétroviseur d'approche (n. m.);

rétroviseur de proximité (n. m.);

rétroviseur d'accostage (n. m.)

gl : retrovisor gran angular (s. m.);

retrovisor de proximidade (s. m.)

it : specchietto retrovisore esterno (s. m.)

ro : retrovizor exterior (s. n.)

coolant temperature gage;

engine coolant temperature gauge;

temperature gauge;

engine coolant temperature indicator;

coolant temperature indicator

ca : indicador de temperatura del refrigerant (m.)

es : indicador de la temperatura del motor (n. m.);

indicador de temperatura (n. m.);

indicador de temperatura de agua (n. m.);

indicador de la temperatura del refrigerante del sistema de refrigeración (n. m.) [ES];
termómetro (n. m.) [ES];
indicador de temperatura del motor (n. m.) [MX]

fr : indicateur de température du liquide de refroidissement (n. m.);
indicateur de température du liquide de refroidissement du moteur (n. m.);
indicateur de température (n. m.)

gl : indicador de temperatura do líquido de refrixeración (s. m.);
indicador de temperatura (s. m.)

it : indicatore della temperatura del liquido di raffreddamento (s. m.)

ro : indicator de temperatură a lichidului de răcire (s. n.);
indicator temperatură lichid răcire (s. n.)

coolant temperature indicator => coolant temperature gage

counterbalance => counterweight

counterbalance weight => counterweight

counterbalanced fork lift truck => counterbalanced forklift truck

counterbalanced forklift truck;

counterbalanced fork lift truck

ca : carretó elevador de forca de contrapès (m.);
carretó voladís de forca (m.)

es : carretilla horquilla con contrapeso (n. f.) [ES];
carretilla de contrapeso (n. f.) [ES];
carretilla con contrapeso (n. f.) [ES];
carretilla elevadora con horquilla con contrapeso (n. f.) [ES];
montacargas con horquilla elevadora y contrapeso (n. m.) [MX]

fr : chariot élévateur à fourche à contrepoids (n. m.);
chariot élévateur à fourche en porte-à-faux (n. m.);
chariot à fourche en porte-à-faux (n. m.)

gl : carreta elevadora de forquita en consola (s. f.);
carreta elevadora de forquita contrapesada (s. f.)

it : carrello elevatore a forca a contrappeso (s. m.)

ro : cărucior ridicător cu furcă în consolă (s. n.);
cărucior elevator cu furcă cu contragreutate (s. n.);

cărucior cu furcă în consolă (s. n.);
cărucior ridicător cu contragreutate (s. n.)

counterbalanced lift truck

ca : carretó elevador de contrapès (m.)

es : carretilla elevadora con contrapeso (n. f.) [ES];
carretilla elevadora de contrapeso (n. f.) [ES];
montacargas elevador con contrapeso (n. m.) [MX];
montacargas con contrapeso (n. m.) [MX]

fr : chariot élévateur à contrepoids (n. m.);
chariot élévateur en porte-à-faux (n. m.)

gl : carreta elevadora en consola (s. f.);
carreta elevadora contrapesada (s. f.)

it : carrello elevatore a contrappeso (s. m.)

ro : cărucior elevator cu contragreutate (s. n.);
motostivuito cu contragreutate (s. n.)

counterbalanced stacker

ca : apiladora de contrapès (f.)

es : apiladora con contrapeso (n. f.);
apiladora de contrapeso (n. f.);
estibadora con contrapeso (n. f.) [MX];
estibador con contrapeso (n. m.) [MX]

fr : gerbeur à contrepoids (n. m.);
gerbeur en porte-à-faux (n. m.)

gl : carreta empiladora en consola (s. f.);
carreta empiladora contrapesada (s. f.);
empiladora contrapesada (s. f.)

it : accatastatore a contrappeso (s. m.)

ro : stivuito cu contragreutate (s. n.);
transportor stivuito cu contragreutate (s. n.)

counterbalancing weight => counterweight

counterpoise => counterweight

counterweight;

counterbalance;
counterpoise;
counterbalance weight;
counterbalancing weight;
gravity weight

ca : contrapès (m.)

es : contrapeso (n. m.)

fr : contrepoids (n. m.);
poids d'équilibrage (n. m.)

gl : contrapeso (s. m.)
it : contrappeso (s. m.)
ro : contragreutate (s. f.)

crash pad => dashboard

crate truck => cage cart

Crayler fork lift => truck mounted fork lift

current meter => ammeter

cylinder truck => single cylinder truck

d

dash => dashboard

dash => instrument panel

dash fuel gauge => fuel level indicator

dash panel => instrument panel

dashboard => instrument panel

dashboard;

dash;
 fascia;
 crash pad
ca : davantal (m.)
es : salpicadero (n. m.);
 fascia (n. f.) [MX]
fr : planche de bord (n. f.)
gl : salpicadeiro (s. m.)
it : pannello comandi (s. m.)
ro : planșă de bord (s. f.);
 bord (s. n.)

deep reach truck => double reach fork lift truck

demountable-tire wheel;

demountable-tyre wheel
ca : roda de banda desmuntable (f.)

es : rueda con revestimiento fijo (n. f.) [ES];
 rueda desmontable (n. f.) [ES]
fr : roue à bandage amovible (n. f.)
gl : roda con banda desmontable (s. f.)
it : ruota a copertura asportabile (s. f.)
ro : roată cu bandaj amovibil (s. f.)

demountable-tyre wheel => demountable-tire wheel

diesel => diesel engine

diesel engine;

Diesel engine;
 Diesel motor;
 diesel motor;
 diesel;
 diesel oil engine;
 compression ignition oil engine;
 compression ignition engine
ca : motor dièsel (m.)
es : motor diesel (n. m.);
 motor Diesel (n. m.) [MX]
fr : moteur diesel (n. m.);
 moteur dièsel (n. m.);
 moteur Diesel (n. m.);
 moteur à huile lourde à allumage par compression (n. m.);
 moteur à allumage par compression (n. m.);
 moteur à huile lourde (n. m.);
 moteur à combustion par compression (n. m.)
gl : motor diesel (s. m.);
 motor de acendido por compresión (s. m.);
 motor de aceite pesado de acendido por compresión (s. m.);
 motor de acendido (s. m.)
it : motore diesel (s. m.)
ro : motor diesel (s. n.);
 motor Diesel (s. n.)

Diesel engine => diesel engine

diesel motor => diesel engine

Diesel motor => diesel engine

diesel oil engine => diesel engine**directional locking device**

- ca* : sistema de blocatge direccional (m.)
es : bloqueo de la dirección (n. m.);
 sistema de bloqueo de la dirección (n. m.) [MX]
fr : système de blocage directionnel (n. m.)
gl : bloqueo direccional (s. m.);
 bloqueo da dirección (s. m.)
it : sistema di bloccaggio direzionale (s. m.)
ro : sistem de blocare a direcției (s. n.)

dish cart;

- dish truck;
 dish handling wagon
ca : carretó portavaixela (m.)
es : carro para platos (n. m.);
 carro porta-platos (n. m.)
fr : chariot à vaisselle (n. m.)
gl : carro portalouza (s. m.)
it : carrello portapiatti (s. m.)
ro : cărucior pentru veselă (s. n.);
 cărucior pentru debarasare (s. n.)

dish handling wagon => dish cart**dish truck => dish cart****dolly**

- ca* : plataforma rodant (f.)
es : plataforma móvil (n. f.) [ES]
fr : socle roulant (n. m.)
gl : plataforma móbil (s. f.)
it : carrello con rotelle (s. m.)
ro : cadru pentru transport (s. n.)

dome light => emergency rotating light**double locking braking caster****mechanism => total braking and locking device****double reach fork lift truck;**

- deep reach truck
ca : carretó elevador de tauler portaforca retractile profund (m.)

- es* : carretilla elevadora de horquilla entre largueros (n. f.);
 montacargas de doble profundidad con horquilla elevadora (n. m.) [MX];
 montacargas de doble profundidad (n. m.) [MX]
fr : chariot élévateur à tablier porte-fourche rétractable à double profondeur (n. m.)
gl : carreta elevadora de tableiro portafurquita retráctil de dobre profundidade (s. f.)
it : carrello elevatore a vassoio portaforca regolabile a doppia profondità (s. m.)
ro : motostivuito cu placă portfurcă dublă retractabilă (s. n.);
 cărucior elevator cu placă portfurcă dublă retractabilă (s. n.)

double reach stacker

- ca* : apiladora de tauler portaforca retráctil doble (f.)
es : carretilla apiladora de gran alcance (n. f.);
 apiladora de doble alcance (n. f.) [MX]
fr : gerbeur à tablier porte-fourche rétractable à double profondeur (n. m.)
gl : carreta empiladora de tableiro portafurquita retráctil de dobre profundidade (s. f.);
 empiladora con portafurquita retráctil de dobre profundidade (s. f.)
it : accatastatore a vassoio portaforca regolabile a doppia profondità (s. m.)
ro : transportor stivuito cu placă portfurcă dublă retractabilă (s. n.)

draw, to;

- tow, to
ca : remolcar (v. tr.)
es : remolcar (v.)
fr : tracter (v.)
gl : remolcar (v.)
it : trainare (v. tr.)
ro : a tracta (v.);
 a remorca (v.)

driver controlled => rider type**driver's overhead guard;**

- overhead guard;
 protective roof
ca : sostre protector (m.)
es : techo de protección (n. m.)

fr : toit de protection (n. m.)
gl : teito protector (s. m.);
 protector do condutor/conductora (s. m.)
it : tettuccio di protezione (s. m.)
ro : apărătoare de protecție a conductorului (s. f.);
 acoperiș de protecție (s. n.)

driving mirror => rearview mirror

drum clamp;

drum grip;
 drum grab
ca : pinça portabidons (f.)
es : pinza para barriles (n. f.);
 pinza mecánica para bidones (n. f.) [ES];
 pinza mecánica para tambos (n. f.) [MX]
fr : pince à baril (n. f.);
 pince à fût (n. f.) [BE];
 pince pour fût (n. f.) [BE]
gl : pinza para barrís (s. f.)
it : pinza per fusti (s. f.)
ro : dispozitiv de strângere pentru bidoane (s. n.);
 clește pentru bidoane (s. m.)

drum grab => drum clamp

drum grip => drum clamp

dual cylinder truck

ca : diable portabombones doble (m.)
es : diablo para bombonas (n. m.);
 diablo para dos cilindros de gas (n. m.) [MX]
fr : diable pour bouteilles de gaz (n. m.)
gl : carro portabombonas (s. m.)
it : carrello manuale per bombole a gas (s. m.)
ro : cărucior pentru butelii de gaz (s. n.)

dual directional hand truck;

bidirectional hand truck
ca : diable bidireccional (m.)
es : diablo bidireccional (n. m.)
fr : diable bidirectionnel (n. m.)
gl : carretilla bidireccional (s. f.)
it : carrello manuale bidirezionale (s. m.)
ro : cărucior bidirecțional (s. n.)

e

electric engine;

electromotor
ca : motor elèctric (m.);
 electromotor (m.)
es : motor eléctrico (n. m.);
 electromotor (n. m.)
fr : moteur électrique (n. m.);
 électromoteur (n. m.)
gl : motor eléctrico (s. m.);
 electromotor (s. m.)
it : motore elettrico (s. m.)
ro : motor electric (s. n.)

electric extension fork lifting truck => electric narrow aisle straddle truck

electric fork lifting truck;

battery-operated fork lift
ca : carretó elevador de forca elèctric (m.)
es : carretilla elevadora con horquilla eléctrica (n. f.) [ES];
 montacargas con horquilla elevadora
 eléctrica (n. m.) [MX];
 montacargas con horquilla eléctrica (n. m.) [MX]
fr : chariot élévateur à fourche électrique (n. m.)
gl : carreta elevadora eléctrica de forquita (s. f.);
 elevadora eléctrica con forquita (s. f.)
it : carrello elevatore a forca elettriche (s. m.)
ro : cărucior elevator cu furcă și motor electric (s. n.);
 electrostivuitoar cu furcă (s. n.)

electric hand lift truck => electric hand pallet truck

electric hand pallet truck;

electric hand lift truck
ca : portapalets manual d'elevació elèctrica (m.)
es : transpaleta manual de elevación eléctrica (n. f.);
 patín manual de elevación eléctrica (n. m.) [MX]
fr : transpalette manuel à levée électrique (n. m.);
 transpalette à bras à levée électrique (n. m.)
gl : portapalés manual de elevación eléctrica (s. m.)
it : transpallet manuale a sollevamento elettrico (s. m.)

ro : transpaletă manuală cu ridicare electrică (s. f.);
cârucior transpaletă cu acționare manuală și ridicare electrică (s. n.)

electric hand stacker => semi electric stacker

electric lift truck;

electrically powered lift truck
ca : carretó elevador elèctric (m.)
es : carro elevador (n. m.) [ES];
carro elevador eléctrico (n. m.) [ES];
montacargas eléctrico (n. m.) [MX]
fr : chariot élévateur électrique (n. m.)
gl : carreta elevadora eléctrica (s. f.);
elevadora eléctrica (s. f.)
it : carrello elevatore a motore elettrico (s. m.)
ro : electrostivuito (s. n.)

electric manual stacker => semi electric stacker

electric narrow aisle straddle truck;

electric extension fork lifting truck
ca : carretó elevador de força entre llarguers elèctric (m.)
es : carretilla elevadora horquilla con largueros eléctricos (n. f.) [ES];
carretilla elevadora horquilla con travesaños eléctricos (n. f.) [ES];
montacargas de pasillo angosto con horquilla elevadora eléctrica (n. m.) [MX]
fr : chariot élévateur à fourche entre longerons électrique (n. m.)
gl : carreta elevadora eléctrica de forquita entre traveseiros (s. f.)
it : carrello elevatore a forza estendibile elettricamente (s. m.)
ro : cârucior elevator electric cu furcă între lonjeroane (s. n.);
electrostivuito cu furcă între lonjeroane (s. n.)

electric pallet truck

ca : portapalets elèctric (m.)
es : transpaleta eléctrica (n. f.);
patín eléctrico (n. m.) [MX]
fr : transpalette électrique (n. m.)
gl : portapalés eléctrico (s. m.)
it : transpallet a motore elettrico (s. m.)

ro : transpaletă electrică (s. f.);
cârucior transpaletă cu acționare electrică (s. n.)

electric stacker

ca : apiladora elèctrica (f.)
es : apiladora eléctrica (n. f.);
apilador eléctrico (n. m.) [MX];
estibador eléctrico (n. m.) [MX]
fr : gerbeur électrique (n. m.)
gl : carreta empiladora eléctrica (s. f.);
empiladora eléctrica (s. f.)
it : accatastatore a motore elettrico (s. m.)
ro : stivuito electric (s. n.);
transportor stivuito electric (s. n.)

electric tractor truck

ca : carretó tractor elèctric (m.)
es : carro tractor eléctrico (n. m.)
fr : chariot tracteur électrique (n. m.)
gl : carro tractor eléctrico (s. m.);
tractor eléctrico (s. m.)
it : trattore a motore elettrico (s. m.)
ro : tractor cu motor electric (s. n.)

electrically powered lift truck => electric lift truck

electromotor => electric engine

elevating truck => power lift truck

emergency brake => parking brake

emergency braking device => parking brake

emergency rotating light;

dome light;
revolving reflector lamp;
revolving warning light;
revolving light;
rotating lamp
ca : llum prioritari (m.);
llum rotatiu (m.)
es : faro rotativo (n. m.);
foco rotativo (n. m.);
luz giratoria (n. f.) [ES];

girofaró (n. m.) [ES];
faro giratorio (n. m.) [MX];
faro giratorio de emergencia (n. m.) [MX]

fr : gyrophare (n. m.);
feu rotatif (n. m.);
feu tournant à éclat (n. m.);
feu tournant (n. m.)
gl : luz rotativa (s. f.);
lámpada xiratoria reflectora (s. f.)
it : lampada rotante (s. f.)
ro : girofar (s. n.)

engine;

power plant;
motor
ca : motor (m.)
es : motor (n. m.)
fr : moteur (n. m.)
gl : motor (s. m.)
it : motore (s. m.)
ro : motor (s. n.)

engine coolant temperature gauge => coolant temperature gage

engine coolant temperature indicator => coolant temperature gage

engine driven extension fork lifting truck

ca : carretó elevador de força entre llarguers tèrmic (m.)
es : carretilla elevadora horquilla con largueros térmicos (n. f.) [ES];
carretilla elevadora horquilla con travesaños térmicos (n. f.) [ES];
montacargas de pasillo angosto con horquilla elevadora de motor (n. m.) [MX]
fr : chariot élévateur à fourche entre longerons thermique (n. m.)
gl : carreta elevadora térmica de forquita entre traveseiros (s. f.)
it : carrello elevatore a forza estendibile a motore termico (s. m.)
ro : motostivuito cu furcă între lonjeroane și motor termic (s. n.);

cărucior elevator cu furcă între lonjeroane și motor termic (s. n.)

engine driven fork lifting truck

ca : carretó elevador de força tèrmic (m.)
es : carretilla elevadora con horquilla térmica (n. f.) [ES];
montacargas con horquilla elevadora de motor (n. m.) [MX]
fr : chariot élévateur à fourche thermique (n. m.)
gl : carreta elevadora térmica de forquita (s. f.);
elevadora térmica de forquita (s. f.)
it : carrello elevatore a forza a motore termico (s. m.)
ro : motostivuito cu furcă și motor termic (s. n.);
cărucior elevator cu furcă și motor termic (s. n.)

engine driven tractor truck

ca : carretó tractor tèrmic (m.)
es : carro tractor térmico (n. m.) [ES];
carro tractor de motor (n. m.) [MX]
fr : chariot tracteur thermique (n. m.)
gl : tractor térmico de almacenamento industrial (s. m.)
it : trattore a motore termico (s. m.)
ro : tractor cu motor termic (s. n.)

engine oil-pressure gauge => oil-pressure gauge

exhaust pipe

ca : tub d'escapament (m.)
es : tubo de escape (n. m.)
fr : tuyau d'échappement (n. m.)
gl : tubo de escape (s. m.)
it : tubo di scappamento (s. m.)
ro : țevavă de eșapament (s. f.)

f

fascia => dashboard

felloe => wheel rim

fit-in truck

ca : carretó apilable (m.)
es : carro apilable (n. m.) [ES];

carro anidable (n. m.) [MX]

fr : chariot emboîtable (n. m.)

gl : carro encaixable (s. m.)

it : carrello inseribile (s. m.)

ro : cârucior pliabil (s. n.)

fitting

ca : element de fixació (m.);

peça de fixació (f.)

es : elemento de fijación (n. m.);

pieza de fijación (n. f.);

dispositivo de fijación (n. m.) [MX]

fr : pièce de fixation (n. f.);

organe de fixation (n. m.);

élément de fixation (n. m.)

gl : elemento de fijación (s. m.);

peza de fijación (s. f.)

it : elemento di fissaggio (s. m.)

ro : organ de fixare (s. n.)

fixed assembly

ca : muntura fixa (f.)

es : marco fijo (n. m.) [ES];

elemento fijo (n. m.) [ES];

montura fija (n. f.) [MX]

fr : monture fixe (n. f.)

gl : soporte fixo (s. m.)

it : montaggio fisso (s. m.)

ro : montură fixă (s. f.)

fixed caster;

fixed castor;

rigid caster;

rigid castor

ca : rodeta fixa (f.)

es : ruedecilla fija (n. f.);

rueda fija (n. f.);

rodamiento fijo (n. m.) [ES]

fr : roulette fixe (n. f.)

gl : roda fixa (s. f.);

conxunto fixo (s. m.)

it : ruota fissa (s. f.)

ro : rolă fixă (s. f.)

fixed castor => fixed caster

fixed upright

ca : muntant fix (m.)

es : tablero fijo (n. m.);

montura fija (n. f.) [MX]

fr : montant fixe (n. m.)

gl : montante fixo (s. m.);

largueiro fixo (s. m.)

it : montante fisso (s. m.)

ro : montant fix (s. m.)

flange

ca : pestanya (f.)

es : horquilla (n. f.) [ES];

pestaña (n. f.) [MX]

fr : joue (n. f.);

bras (n. m.)

gl : pestana (s. f.)

it : flangia (s. f.)

ro : braț (s. n.)

fluid motor => hydraulic motor

fluid power motor => hydraulic motor

folding platform truck

ca : carretó de plataforma plegable (m.)

es : carro con respaldo abatible (n. m.) [ES];

carro de respaldo abatible (n. m.) [ES];

carro con plataforma plegable (n. m.) [MX];

carro de plataforma plegable (n. m.) [MX];

carro plataforma plegable (n. m.) [MX]

fr : chariot à plateforme à dossier rabattable (n. m.);

chariot à plate-forme à dossier rabattable (n. m.);

chariot à plate-forme repliable (n. m.) [BE]

gl : carro de plataforma con respaldo de carga

abatible (s. m.);

carro de plataforma con apoio de carga

abatible (s. m.)

it : carrello a piattaforma con pareti ribaltabili (s. m.)

ro : cârucior cu platformă și rezemătoare rabatabilă (s. n.)

folding two wheel hand truck

ca : diable plegable (m.)

es : diablo plegable (n. m.)

fr : diable pliant (n. m.)

gl : carretilla plegable (s. f.);

carretilla encartable (s. f.)
it : carrello manuale pieghevole (s. m.)
ro : cărucior pliant (s. n.)

foot throttle => accelerator pedal

fork => pallet fork

fork

ca : forca (f.)
es : horquilla (n. f.)
fr : chape (n. f.);
fourche (n. f.)
gl : soporte (s. m.)
it : forcella (s. f.)
ro : furcă (s. f.)

fork arm

ca : braț de forca (m.)
es : brazo de horquilla (n. m.)
fr : bras de fourche (n. m.)
gl : brazo de forca (s. m.);
uña (s. f.)
it : braccio di forca (s. m.)
ro : braț de furcă (s. n.)

fork carriage;

carriage assembly
ca : tauler portaforca (m.)
es : faldón de horquilla (n. m.) [ES];
tablero portahorquilla (n. m.) [MX];
tablero porta-horquilla (n. m.) [MX]
fr : tablier porte-fourche (n. m.)
gl : tableiro portaforquita (s. m.);
portaforquita (s. m.)
it : vassoio portaforca (s. m.)
ro : placă portfurcă (s. f.);
placă de prindere (s. f.);
placă portechipament (s. f.)

fork extender;

fork extension sleeve
ca : extensió de braç de forca (f.)
es : alargadera (n. f.) [ES];
extensor del brazo de la horquilla (n. m.) [MX];
alargadero del brazo (n. m.) [ES];

alargadero del brazo de horquilla (n. m.) [ES]
fr : rallonge de bras de fourche (n. f.)
gl : prolongación de uña (s. f.)
it : prolunga della forca (s. f.)
ro : prelungire a brațului de furcă (s. f.)

fork extension sleeve => fork extender

fork lift => forklift truck

fork lift truck => forklift truck

fork lift truck operator => forklift truck operator

fork mounting

ca : muntatge sobre forca (m.)
es : montura tipo horquilla (n. f.)
fr : montage en chape (n. m.)
gl : montaxe no soporte (s. f.)
it : montaggio a forcella (s. m.)
ro : montaj în furcă (s. n.)

fork positioner;

independent sideshift
ca : braț de forca ajustable (m.)
es : brazo de horquilla regulable (n. m.) [ES];
brazo de horquilla ajustable (n. m.) [MX]
fr : écarteur de fourche (n. m.)
gl : brazo de ancho regulable (s. m.);
uña de ancho regulable (s. f.)
it : braccio di forca ad apertura regolabile (s. m.)
ro : braț de furcă cu ecartament reglabil (s. n.)

fork stacking truck => pallet stacker

fork truck => forklift truck

fork-lift stacker => pallet stacker

fork-lift stacking truck => pallet stacker

fork-lift truck => forklift truck

fork-lift truck driver => forklift truck operator

fork-lift truck operator => forklift truck operator

forklift => forklift truck

forklift operator => forklift truck operator

forklift truck;

fork lift truck;
fork-lift truck;
fork truck;
fork lift;
forklift

ca : carretó elevador de força (m.);
toro (m.)

es : carretilla horquilla (n. f.) [ES];
carretilla elevadora con horquilla (n. f.) [ES];
montacargas con horquilla elevadora (n. m.) [MX];
montacargas de horquilla elevadora (n. m.) [MX]

fr : chariot élévateur à fourche (n. m.);
chariot à fourche (n. m.)

gl : carreta elevadora de forquita (s. f.)

it : carrello elevatore a forza (s. m.)

ro : cărucior elevator cu furcă (s. n.);
cărucior cu furcă (s. n.);
motostivuitor cu furcă (s. n.)

forklift truck operator;

fork lift truck operator;
fork-lift truck operator;
forklift operator;
lift truck operator;
lift-truck operator;
lifting-truck operator;
mechanical truck operator;
lift truck driver;
fork-lift truck driver

ca : conductor de carretó elevador (m.);
conductora de carretó elevador (f.)

es : conductor de carretilla (n. m.) [ES];
mozo conductor de carretilla (n. m.) [ES];
operador de montacargas (n. m.) [MX];
conductor de montacargas (n. m.) [MX]

fr : cariste (n.);
conducteur de chariot élévateur (n. m.);

conductrice de chariot élévateur (n. f.)

gl : carreteiro (s. m.);

carreteira (s. f.);

condutor de carreta elevadora (s. m.);

condutora de carreta elevadora (s. f.)

it : carrellista (s. m.)

ro : conductor (s. m.);

conducător manipulant (s. m.)

four-stage mast

ca : bastiment quàdruple (m.)

es : mástil a cuatro alturas (n. m.) [ES];

mástil a cuatro niveles (n. m.) [ES];

mástil de cuatro etapas (n. m.) [MX]

fr : mâât quadruple (n. m.)

gl : mastro cuádruplo (s. m.)

it : montante a quattro stadi (s. m.)

ro : catarg cvadruplu (s. n.)

fuel gage => fuel gauge

fuel gauge => fuel level indicator

fuel gauge => fuel level indicator

fuel gauge;

fuel gage

ca : sonda de nivell de combustible (f.);
sonda de nivell de carburant (f.)

es : indicador de la gasolina (n. m.);
indicador de gasolina (n. m.) [MX]

fr : jauge de carburant (n. f.);
jauge de niveau de carburant (n. f.)

gl : medidor de nivel de combustible (s. m.);
medidor de nivel de carburante (s. m.)

it : rilevatore di livello del carburante (s. m.)

ro : jojà de carburant (s. f.)

fuel indicator => fuel level indicator

fuel level indicator;

fuel indicator;

fuel gage;

fuel gauge;

dash fuel gauge

ca : indicador de nivell de combustible (m.);

indicador de nivell de carburant (m.)
 es : nivel de combustible (n. m.);
 indicador del nivel de gasolina (n. m.) [MX];
 indicador de nivel de gasolina (n. m.) [MX]
 fr : indicateur de niveau de carburant (n. m.);
 indicateur de carburant (n. m.)
 gl : indicador de nivel de combustible (s. m.);
 indicador de nivel de carburante (s. m.)
 it : indicatore livello carburante (s. m.)
 ro : indicator al nivelului de carburant (s. n.)

fuel tank

ca : dipòsit de combustible (m.);
 dipòsit de carburant (m.)
 es : depósito de combustible (n. m.) [ES];
 depósito de gasolina (n. m.) [ES];
 tanque de gasolina (n. m.) [MX]
 fr : réservoir de carburant (n. m.);
 réservoir à carburant (n. m.)
 gl : depósito de combustible (s. m.);
 depósito de carburante (s. m.)
 it : serbatoio carburante (s. m.)
 ro : rezervor de carburant (s. n.);
 rezervor de benzină (s. n.)

g

gas pedal => accelerator pedal

gasoline engine;

gasoline motor;
 petrol engine;
 petrol motor
 ca : motor de gasolina (m.)
 es : motor de gasolina (n. m.)
 fr : moteur à essence (n. m.)
 gl : motor de gasolina (s. m.);
 motor de explosión (s. m.);
 motor de combustión interna (s. m.)
 it : motore a benzina (s. m.)
 ro : motor cu benzină (s. n.)

gasoline motor => gasoline engine

gooseneck boom

ca : palanca de coll de cigne (f.)
 es : palanca de cuello de cisne (n. f.);
 palanca de gancho (n. f.) [MX]
 fr : potence à col-de-cygne (n. f.)
 gl : pluma (s. f.)
 it : supporto a collo di cigno (s. m.)
 ro : dispozitiv de prindere cu gât de lebădă (s. n.)

grab handle;

grab-handle;
 commode handle
 ca : maneta (f.)
 es : agarradera (n. f.)
 fr : poignée montoir (n. f.)
 gl : agarradoira de acceso (s. f.);
 agarre de acceso (s. m.)
 it : maniglia di sostegno (s. f.)
 ro : mâner exterior (s. n.)

grab lift truck;

lift truck with clamp
 ca : carretó elevador de pinça (m.)
 es : carretilla elevadora con pinzas (n. f.) [ES];
 carretilla elevadora de pinzas (n. f.) [ES];
 montacargas con pinzas (n. m.) [MX]
 fr : chariot élévateur à pince (n. m.)
 gl : carreta elevadora con pinzas (s. f.);
 elevadora con pinzas (s. f.)
 it : carrello elevatore a pinza (s. m.)
 ro : cărucior elevator cu dispozitiv de strângere (s. n.);
 cărucior elevator cu clește (s. n.)

grab-handle => grab handle

gravity weight => counterweight

h

hand brake => parking brake

hand hydraulic stacker => manual hydraulic stacker

hand jigger => hand operated pallet truck

hand lift truck => hand operated pallet truck

hand operated pallet truck;

hand lift truck;
hand-lift truck;
hand-lift jack;
hand-operated lift truck;
hand pallet truck;
pallet jack;
hand jigger;
jigger

ca : portapalets manual (m.)

es : transpaleta manual (n. f.);

patín manual (n. m.) [MX]

fr : transpalette manuel (n. m.);

transpalette à bras (n. m.)

gl : portapalés manual (s. m.)

it : transpallet manuale (s. m.)

ro : transpaletă manuală (s. f.);

cărucior transpaletă cu acționare manuală (s. n.);

cărucior transpaletă manuală (s. n.)

hand operated parking device => parking brake

hand operated stacking truck => manual stacker

hand operated stillage truck

ca : transplataforma manual (f.)

es : transplataforma manual (n. f.) [ES];

patín de plataforma manual (n. m.) [MX]

fr : transplateforme manuel (n. m.);

transplate-forme manuel (n. m.);

transplateforme à bras (n. m.);

transplate-forme à bras (n. m.)

gl : carretilla manual con plataforma (s. f.);

portaplataforma manual (s. f.)

it : carrello manuale a piattaforma (s. m.)

ro : cărucior-platformă cu acționare manuală (s. n.);

platformă de transport manuală (s. f.)

hand operated truck => industrial hand truck

hand pallet truck => hand operated pallet truck

hand platform truck => platform truck

hand truck => industrial hand truck

hand-lift jack => hand operated pallet truck

hand-lift truck => hand operated pallet truck

hand-operated lift truck => hand operated pallet truck

hand-operated stacker => manual stacker

handbrake => parking brake

handcart with three walls => three side protected truck

handle, to

ca : trasladar (v. tr.)

es : manejar (v.)

fr : manutentionner (v.)

gl : manutencionar (v.)

it : movimentare (v. tr.)

ro : a manipula (v.)

handle, to

ca : manipular (v. tr.)

es : manipular (v.)

fr : manipuler (v.)

gl : manipular (v.)

it : manipolare (v. tr.)

ro : a manipula (v.)

handleable

ca : manipulable (adj.)

es : manipulable (adj.)

fr : manipulable (adj.)

gl : manipulable (adj.)

it : manipolabile (agg.)

ro : manipulabil (adj.)

handling => materials handling

handling

ca : manipulació (f.)
es : manipulación (n. f.);
 manejo (n. m.) [MX]
fr : manipulation (n. f.)
gl : manipulación (s. f.)
it : manipolazione (s. m.)
ro : manipulare (s. f.)

handling accessory

ca : accesorii de manutenció (m.)
es : accesorio de manutención (n. m.) [ES];
 accesorio de manejo (n. m.) [MX]
fr : accessoire de manutention (n. m.)
gl : accesorio de manutención (s. m.)
it : accessori per movimentazione (s. m.)
ro : accesorii de manipulare (s. n.)

handling caster => materials handling caster**handling castor => materials handling caster****handling equipment**

ca : equipament de manutenció (m.)
es : equipo de mantenimiento (n. m.) [ES];
 equipo de manejo (n. m.) [MX]
fr : équipement de manutention (n. m.)
gl : equipamento de manutención (s. m.)
it : strumenti per la movimentazione (s. m.)
ro : echipament de manipulare (s. n.)

handling wheel => materials handling wheel**handwheel => steering wheel****head lamp => headlight****head light => headlight****head-lamp => headlight****headlamp => headlight****headlight;**

head light;
 headlamp;
 head lamp;

head-lamp

ca : far (m.)
es : linterna frontal (n. f.) [ES];
 faro delantero (n. m.) [MX];
 faro (n. m.) [MX];
 luz delantera (n. f.) [MX]
fr : phare (n. m.)
gl : faro (s. m.)
it : faro (s. m.)
ro : far (s. n.);
 dispozitiv de iluminare (s. n.)

heat engine

ca : motor tèrmic (m.)
es : motor térmico (n. m.)
fr : moteur thermique (n. m.)
gl : motor térmico (s. m.)
it : motore termico (s. m.)
ro : motor termic (s. n.)

high lift pallet truck => high-lift pallet truck**high-lift pallet truck;**

high lift pallet truck;
 scissor pallet truck

ca : portapalets de gran elevació (m.)
es : transpaleta de elevación (n. f.);
 patín de alto alcance (n. m.) [MX];
 transpaleta de alto alcance (n. f.) [MX];
 transpaleta de gran elevación (n. f.) [MX]
fr : transpalette à grande levée (n. m.);
 transpalette à haute levée (n. m.);
 transpalette de mise à niveau (n. m.);
 transpalette à ciseaux (n. m.)
gl : portapalés de gran elevación (s. m.)
it : transpallet elevatore (s. m.)
ro : transpaletă pentru ridicare la înălțime mare (s. f.);
 transpaletă ridicătoare (s. f.)

hoop wheel

ca : roda fèrria (f.)
es : rueda férrea (n. f.) [ES];
 rueda de metal (n. f.) [MX]
fr : roue ferrée (n. f.)
gl : roda con banda de rodamento de metal (s. f.);
 roda metálica (s. f.)

it : ruota metallica (s. f.)
ro : roată cu bandaj metalic (s. f.)

horn => klaxon

housing => caster assembly

hub;

nave
ca : dolla (f.)
es : eje (n. m.) [ES];
 eje central (n. m.) [ES];
 eje motor (n. m.) [ES];
 eje de la llanta (n. m.) [MX];
 eje de rueda (n. m.) [MX]
fr : moyeu (n. m.)
gl : cubo (s. m.)
it : mozzo (s. m.)
ro : butuc (s. m.)

hub bearing;

wheel bearing
ca : coixinet de roda (m.)
es : cojinete de rueda (n. m.) [ES];
 balero de rueda (n. m.) [MX]
fr : roulement de moyeu (n. m.);
 roulement de roue (n. m.)
gl : rodamento de lamia (s. m.);
 rodamento de roda (s. m.)
it : rotazione del mozzo (s. f.)
ro : rulment roată (s. m.)

hydraulic hand lift truck => hydraulic hand pallet truck

hydraulic hand pallet truck;

hydraulic hand lift truck
ca : portapalets manual hidràulic (m.)
es : transpaleta manual de elevación hidráulica (n. f.);
 transpaleta manual hidráulica (n. f.) [ES];
 patín hidráulico manual (n. m.) [MX];
 transpaleta hidráulica manual (n. f.) [MX]
fr : transpalette manuel à levée hydraulique (n. m.);
 transpalette à bras à levée hydraulique (n. m.)
gl : portapalés manual de elevación hidráulica (s. m.);
 portapalés hidráulico (s. m.)

it : transpallet manuale a sollevamento idraulico (s. m.)
ro : transpaletă manuală cu ridicare hidraulică (s. f.);
 cărucior transpaletă manual cu ridicare hidraulică (s. n.)

hydraulic motor;

fluid power motor;
 fluid motor
ca : motor hidràulic (m.)
es : motor hidráulico (n. m.)
fr : moteur hydraulique (n. m.)
gl : motor hidráulico (s. m.)
it : motore idraulico (s. m.)
ro : motor hidraulic (s. n.)

hydraulic stacker => manual hydraulic stacker

i

ignition key => switch key

independent sideshift => fork positioner

industrial caster => materials handling caster

industrial castor => materials handling caster

industrial hand truck;

hand operated truck;
 hand truck
ca : carretó de manutenció manual (m.)
es : carretilla de mano (n. f.) [ES];
 carretilla de manutención manual (n. f.) [ES];
 transpaleta manual (n. f.) [ES];
 carro a mano (n. m.) [ES];
 patín manual (n. m.) [MX]
fr : chariot de manutention manuel (n. m.);
 chariot manuel (n. m.);
 chariot de manutention à bras (n. m.);
 chariot à bras (n. m.)
gl : carretilla manual de almacenamento industrial (s. f.);
 aparello manual de almacenamento industrial (s. m.)
it : carrello manuale per movimentazione (s. m.)
ro : cărucior de manipulare manual (s. n.);

cărucior manual (s. n.)

industrial self-propelled handling truck => powered industrial truck

industrial tow tractor;

industrial tractor;
towing tractor;
tugger;
truck tractor;
tow tractor

ca : carretó tractor (m.)

es : carro tractora (n. m.) [ES];

tractor de arrastre (n. m.) [ES];

tractor de empuje (n. m.) [ES];

carro de remolque (n. m.) [MX];

tractor de remolque (n. m.) [MX]

fr : chariot tracteur (n. m.);

tracteur de manutention (n. m.)

gl : tractor de almacenamiento industrial (s. m.);

tractor industrial (s. m.)

it : trattore (s. m.)

ro : tractor (s. n.);

vehicul tractor (s. n.)

industrial tractor => industrial tow tractor

industrial truck

ca : carretó de manutenció (m.)

es : carretilla de manutención (n. f.) [ES];

montacargas industrial (n. m.) [MX]

fr : chariot de manutention (n. m.)

gl : carretilla de almacenamiento industrial (s. f.);

aparelo de almacenamiento industrial (s. m.)

it : carrello per movimentazione (s. m.)

ro : cărucior de manipulare (s. n.)

industrial wheel => materials handling wheel

inside mirror => rearview mirror

inside rearview mirror => rearview mirror

instrument board => instrument panel

instrument panel;

instrument board;

dashboard;

dash panel;

dash

ca : tauler de control (m.)

es : cuadro de mandos (n. m.) [ES];

tablero de instrumentos (n. m.) [MX];

tablero (n. m.) [MX]

fr : tableau de bord (n. m.)

gl : panel de mandos (s. m.);

cadro de mandos (s. m.)

it : pannello di controllo (s. m.)

ro : tablou de bord (s. n.)

internal combustion powered lift truck => combustion engine lift truck

j

jigger => hand operated pallet truck

k

klaxon;

horn

ca : botzina (f.);

clàxon (m.)

es : claxon (n. m.);

bocina de automóvil (n. f.) [ES];

bocina (n. f.) [MX];

avisador sonoro (n. m.) [ES];

avisador acústico (n. m.) [ES]

fr : avertisseur sonore (n. m.);

klaxon (n. m.)

gl : avisador acústico (s. m.);

avisador sonoro (s. m.)

it : segnalatore acustico (s. m.)

ro : avertizor sonor (s. n.);

claxon (s. n.)

1

lift a load, to;

raise a load, to

ca : elevar una càrrega (v.)*es* : levantar una carga (v.)*fr* : lever une charge (v.)*gl* : elevar unha carga (v.)*it* : alzare un carico (v. tr.)*ro* : a ridica o sarcină (v.)**lift a load, to;**

raise a load, to

ca : aixecar una càrrega (v.)*es* : levantar una carga (v.)*fr* : soulever une charge (v.)*gl* : levantar unha carga (v.)*it* : sollevare un carico (v. tr.)*ro* : a ridica o sarcină (v.)**lift and lowering truck => power lift truck****lift truck => power lift truck****lift truck driver => forklift truck operator****lift truck operator => forklift truck operator****lift truck with boom;**

ram lift truck

ca : carretó elevador d'esperó (m.)*es* : carretilla elevadora con brazo (n. f.) [ES];

montacargas con brazo elevador (n. m.) [MX]

fr : chariot élévateur à éperon (n. m.)*gl* : carreta elevadora de espigo (s. f.);

elevadora de espigo (s. f.);

elevadora de espigón (s. f.)

it : carrello elevatore a sperone (s. m.)*ro* : motostivuito cu dispozitiv pentru manipulat role (s. n.);

motostivuito cu graifer (s. n.);

cărucior ridicător cu dispozitiv de manipulat role (s. n.)

lift truck with clamp => grab lift truck**lift two wheel hand truck***ca* : diable apilador (m.)*es* : diablo apilador (n. m.)*fr* : diable gerbeur (n. m.)*gl* : carreta empiladora manual (s. f.);
empiladora manual (s. f.)*it* : accatastatore (s. m.)*ro* : cărucior stivuito (s. n.)**lift-truck operator => forklift truck operator****lifting of a load;**

raising of a load

ca : elevació de càrrega (f.)*es* : levantamiento de una carga (n. m.)*fr* : levage d'une charge (n. m.)*gl* : elevación dunha carga (s. f.)*it* : alzamento (n. m.)*ro* : ridicarea unei sarcini (s. f.)**lifting of a load;**

raising of a load

ca : aixecament de càrrega (m.)*es* : elevación de una carga (n. f.);

elevación de carga (n. f.)

fr : soulèvement d'une charge (n. m.)*gl* : levantamento dunha carga (s. m.)*it* : sollevamento di un carico (s. m.)*ro* : ridicarea unei sarcini (s. f.)**lifting truck => power lift truck****lifting-truck operator => forklift truck operator****linkage mechanism lift truck***ca* : carretó elevador articulat de forca (m.)*es* : carretilla elevadora con horquilla articulada (n. f.) [ES];

montacargas con horquilla elevadora

articulada (n. m.) [MX]

fr : chariot élévateur à fourche à mécanisme articulé (n. m.)*gl* : carreta elevadora de forquita de mecanismo

articulado (s. f.);

elevadora de forquita con mecanismo articulado (s. f.)

it : carrello elevatore a forca con meccanismo

articolato (s. m.)

ro : motostivuito cu furcă cu mecanism articulat (s. n.);

cărucior cu furcă cu mecanism articulată (s. n.)

liquified petroleum gas engine;

LPG engine

ca : motor de gas licuat del petroli (m.);
motor de GLP (m.)

es : motor de gas licuado de petróleo (n. m.);
motor GLP (n. m.)

fr : moteur à gaz de pétrole liquéfié (n. m.);
moteur GPL (n. m.);
moteur LPG (n. m.) [BE]

gl : motor de gas licuado de petróleo (s. m.)

it : motore GPL (s. m.)

ro : motor cu gaz lichefiat (s. n.)

load back rest => load backrest

load backrest;

load back rest

ca : respattler de cărrega (m.)

es : apoyadera de carga (n. f.) [ES];
tope de protección (n. m.)

fr : dossierer d'appui de charge (n. m.);
dossierer de protection (n. m.)

gl : apoio de carga (s. m.)

it : parete di appoggio del carico (s. f.)

ro : spătar de sprijin al sarcinii (s. n.)

load clamp => multipurpose clamp

load push/pull attachment => push-pull attachment

load push-pull device => push-pull attachment

lock

ca : blocatge (m.)

es : bloqueo (n. m.);
bloqueo (n. m.) [MX]

fr : blocage (n. m.)

gl : bloqueo (s. m.)

it : bloccaggio (s. m.)

ro : blocare (s. f.)

locking

ca : blocatge (m.)

es : bloqueo (n. m.)

fr : blocage (n. m.)

gl : bloqueo (s. m.)

it : bloccaggio (s. m.)

ro : blocare (s. f.)

low lift pallet truck => pallet truck

LPG engine => liquified petroleum gas engine

luggage carrier => luggage cart

luggage cart;

luggage hand truck;

luggage carrier

ca : diable portaequipatge (m.)

es : carrito portaequipajes (n. m.) [ES];
diablo para equipaje (n. m.) [MX]

fr : diable à bagages (n. m.)

gl : carretilla portaequipaxes (s. f.);
carro manual portaequipaxes (s. m.)

it : carrello a due ruote per bagagli (s. m.)

ro : cărucior pentru bagaje (s. n.);
cărucior de bagaje (s. n.)

luggage hand truck => luggage cart

luggage trolley;

baggage trolley;

baggage truck;

baggage cart

ca : carretó portaequipatge (m.)

es : carretilla portaequipaje (n. f.) [ES];
carretilla portaequipajes (n. f.) [ES];
carro porta equipaje (n. m.) [MX];
carro portaequipaje (n. m.) [MX];
carro para equipaje (n. m.) [MX]

fr : chariot à bagages (n. m.)

gl : carro portaequipaxes (s. m.)

it : carrello portabagagli (s. m.)

ro : cărucior pentru bagaje (s. n.);
cărucior de bagaje (s. n.)

m

mail cart

- ca* : carretó portacorreu (m.)
es : carro para oficina (n. m.) [ES];
 carro para correo (n. m.) [MX]
fr : chariot pour courrier (n. m.)
gl : carro para correo (s. m.);
 carro de correo (s. m.)
it : carrello per la posta (s. m.)
ro : cărucior pentru corespondență (s. n.)

manual hand stacker

- ca* : apiladora manual d'elevació mecànica (f.)
es : carretilla apiladora manual (n. f.);
 apilador manual (n. m.) [MX]
fr : gerbeur manuel à levée mécanique (n. m.);
 gerbeur à bras à levée mécanique (n. m.);
 gerbeur manuel mécanique (n. m.) [BE]
gl : carreta empiladora manual de elevación mecánica (s. f.);
 empiladora mecánica (s. f.)
it : accatastatore manuale a sollevamento meccanico (s. m.)
ro : stivuito manual cu ridicare mecanică (s. n.);
 transportor stivuito manual cu ridicare
 mecanică (s. n.)

manual hydraulic stacker;

- hand hydraulic stacker;
 hydraulic stacker
ca : apiladora manual d'elevació hidràulica (f.)
es : carretilla apiladora hidráulica (n. f.) [ES];
 apilador hidráulico manual (n. m.) [MX];
 apilador hidráulico (n. m.) [MX]
fr : gerbeur manuel à levée hydraulique (n. m.);
 gerbeur à bras à levée hydraulique (n. m.);
 gerbeur manuel hydraulique (n. m.) [BE]
gl : carreta empiladora manual de elevación hidráulica (s. f.);
 empiladora hidráulica (s. f.)
it : accatastatore manuale a sollevamento idraulico (s. m.)
ro : stivuito manual cu ridicare hidraulică (s. n.);
 transportor stivuito manual cu ridicare
 hidraulică (s. n.)

manual stacker;

- hand operated stacking truck;
 hand-operated stacker
ca : apiladora manual (f.)
es : apiladora manual (n. f.);
 apilador manual (n. m.) [MX]
fr : gerbeur manuel (n. m.);
 gerbeur à bras (n. m.)
gl : carreta empiladora manual (s. f.);
 empiladora manual (s. f.)
it : accatastatore manuale (s. m.)
ro : stivuito manual (s. n.);
 transportor stivuito manual (s. n.)

manutentionable

- ca* : trasladable (adj.)
es : manipulable (adj.)
fr : manutentionnable (adj.)
gl : manutencionable (adj.)
it : movimentabile (agg.)
ro : manipulabil (adj.)

material handling => materials handling

material handling castor => materials handling caster

material handling equipment => materials handling equipment

material handling machine => materials handling machine

material handling wheel => materials handling wheel

materials handling;

- material handling;
 handling
ca : manutenció (f.)
es : manutención (n. m.) [ES];
 manipulación (n. f.) [MX]
fr : manutention (n. f.)
gl : manutención (s. f.)
it : movimentazione (s. f.)

ro : manipularea mărfurilor (s. f.)

materials handling caster;

material handling castor;
handling caster;
handling castor;
industrial caster;
industrial castor

ca : rodeta de manutención (f.);
rodeta (f.)

es : ruedecilla de manutención (n. f.) [ES];
ruedecilla (n. f.) [ES];
rueda (n. f.) [MX]

fr : roulette de manutention (n. f.);
roulette (n. f.)

gl : roda de manutención (s. f.)

it : ruota orientabile per il trasporto di materiale (s. f.)

ro : rolă de manipulare (s. f.);
rolă (s. f.)

materials handling equipment;

material handling equipment

ca : material de manutención (m.)

es : material de manutención (n. m.) [ES];
equipo de manipulación de materiales (n. m.) [MX]

fr : matériel de manutention (n. m.)

gl : material de manutención (s. m.);
aparells de manutención (s. m. pl.);
equipo de manutención (s. m.)

it : materiale di movimentazione (s. m.)

ro : echipament de manipulare (s. n.)

materials handling machine;

material handling machine

ca : aparell de manutención (m.)

es : aparato de manutención (n. m.);
aparato de manipulación de materiales (n. m.) [MX]

fr : appareil de manutention (n. m.)

gl : aparello de manutención (s. m.)

it : attrezzatura di trasporto (s. f.)

ro : utilaj de manipulare (s. n.)

materials handling wheel;

material handling wheel;
handling wheel;
industrial wheel

ca : roda de manutención (f.)

es : rueda de manutención (n. f.) [ES];
rueda de manipulación (n. f.) [MX]

fr : roue de manutention (n. f.);
roue (n. f.)

gl : roda (s. f.);
roda de manutención (s. f.)

it : ruota per il trasporto (s. f.)

ro : roată (s. f.);
roată de manipulare (s. f.)

mechanical hand lift truck

ca : portapalets manual d'elevació mecànica (m.)

es : transpaleta manual de elevación mecánica (n. f.);
patín manual de elevación mecánica (n. m.) [MX]

fr : transpalette manuel à levée mécanique (n. m.);
transpalette à bras à levée mécanique (n. m.)

gl : portapalés manual de elevación mecánica (s. m.);
portapalés mecánico (s. m.)

it : transpallet manuale a sollevamento meccanico (s. m.)

ro : transpaletă manuală cu ridicare mecanică (s. f.);
cărucior transpaletă manual cu ridicare
mecanică (s. n.)

mechanical truck operator => forklift truck operator

metal wheelbarrow

ca : carretó de mà metàl·lic (m.)

es : carretilla metálica (n. f.);
carretilla de metal (n. f.) [MX]

fr : brouette métallique (n. f.)

gl : carretilla metálica (s. f.)

it : carriola metallica (s. f.)

ro : roabă metalică (s. f.)

motor => engine

multi cylinder truck => multiple-cylinder truck

multi-cylinder truck => multiple-cylinder truck

multi-level shelf cart => service cart

multiple barrel clamp

ca : pinça portabótes múltiple (f.)

es : pinza mecánica para múltiples barriles (n. f.)
fr : pince multitonneau (n. f.)
gl : pinza multitoneis (s. f.);
 pinza múltiple portatoneis (s. f.)
it : pinza multipla per fusti (s. f.)
ro : dispozitiv de strângere pentru mai multe butoaie (s. n.);
 clește pentru mai multe butoaie (s. m.)

multiple drums clamp

ca : pinça portabidons múltiple (f.)
es : pinza mecánica para múltiples barriles (n. f.);
 pinza mecánica para múltiples tambos (n. f.) [MX]
fr : pince multibaril (n. f.)
gl : pinza multibarrís (s. f.);
 pinza múltiple portabarrís (s. f.)
it : pinza multipla per barili (s. f.)
ro : dispozitiv de strângere pentru mai multe bidoane (s. n.);
 clește pentru mai multe bidoane (s. m.)

multiple-cylinder truck;

multi-cylinder truck;
 multi cylinder truck
ca : diable portabombones múltiple (m.)
es : diablo multibombonas (n. m.) [ES];
 diablo para múltiples cilindros de gas (n. m.) [MX]
fr : diable multibouteille de gaz (n. m.);
 diable porte-bouteilles de gaz (n. m.)
gl : carretilla portabombonas múltiple (s. f.)
it : carrello per bombole a gas (s. m.)
ro : cărucior pentru butelii de gaz (s. n.)

multipurpose clamp;

load clamp
ca : pinça universal (f.)
es : pinza mecánica multiusos (n. f.);
 pinza de usos múltiples (n. f.) [MX]
fr : pince à usages multiples (n. f.)
gl : pinza multiusos (s. f.)
it : pinza multiuso (s. f.)
ro : dispozitiv de strângere multifuncțional (s. n.);
 clește multifuncțional (s. m.)

multishelf truck => service cart

n

narrow aisle straddle truck

ca : carretó elevador de forca entre llarguers (m.)
es : carretilla elevadora horquilla con largueros (n. f.);
 carretilla elevadora horquilla con
 travesaños (n. f.) [ES];
 montacargas elevador de pasillo angosto (n. m.) [MX]
fr : chariot élévateur à fourche entre longerons (n. m.)
gl : carreta elevadora con forquita en traveseiros (s. f.);
 elevadora con forquita en traveseiros (s. f.)
it : carrello elevatore a forca interna (s. m.)
ro : motostivuito cu furcă între lonjeroane (s. n.);
 cărucior elevator cu furcă între lonjeroane (s. n.);
 cărucior cu furcă între lonjeroane (s. n.);
 cărucior elevator cu lonjeroane depărtate (s. n.)

nave => hub

nest, to

ca : encaixar (v. tr.)
es : encajar (v.) [ES];
 anidar (v.) [MX]
fr : emboîter, s' (v. pron.)
gl : encaixar (v.)
it : inserirsi (v. tr. pron.)
ro : a se îmbuca (v. pron.)

nestable

ca : encaixable (adj.)
es : encajable (adj.) [ES];
 anidable (adj.) [MX]
fr : emboîtable (adj.)
gl : encaixable (adj.)
it : inseribile (agg.)
ro : pliabil (adj.)

non tilt platform truck => platform truck

non-lift platform truck => platform truck



OAH => overall height

OAW => overall width

oil pressure gage => oil-pressure gauge

oil pressure gauge => oil-pressure gauge

oil pressure indicator => oil-pressure gauge

oil-pressure gage => oil-pressure gauge

oil-pressure gauge;

oil pressure gauge;
oil-pressure gage;
oil pressure gauge;
oil-pressure indicator;
oil pressure indicator;
engine oil-pressure gauge

ca : manòmetre d'oli (m.)

es : manómetro presión de aceite (n. m.);
manómetro (n. m.) [ES];
indicador de presión de aceite (n. m.) [MX]

fr : manomètre à huile (n. m.);
manomètre d'huile (n. m.);
manomètre de pression d'huile (n. m.);
indicateur de pression d'huile (n. m.);
indicateur de pression d'huile à moteur (n. m.)

gl : manómetro de aceite (s. m.);
indicador de nivel de aceite (s. m.)

it : manometro dell'olio (s. m.)

ro : manometru de ulei (s. n.)

oil-pressure indicator => oil-pressure gauge

operator sitting type

ca : de conductor assegut (adj.)
es : de conductor sentado (loc. adj.);
de conductor asentado (loc. adj.) [ES]

fr : à conducteur assis (loc. adj.)

gl : con condutor sentado (loc.)

it : con operatore seduto (loc.)

ro : cu conductor șezând (loc. adj.);

cu manipulant șezând (loc. adj.)

operator standing type

ca : de conductor dret (adj.)
es : de conductor de pie (loc. adj.)
fr : à conducteur debout (loc. adj.)
gl : con condutor de pé (loc.)
it : con operatore in piedi (loc.)
ro : cu conductor în picioare (loc. adj.);
cu manipulant în picioare (loc. adj.)

optoguided wagon

ca : carretó optoguiat (m.)
es : carretilla optoguiada (n. f.) [ES];
carro optoguiado (n. m.) [MX]
fr : chariot optoguidé (n. m.)
gl : carretilla autodirixida (s. f.)
it : carrello a guida ottica (s. m.)
ro : cărucior cu ghidare optică (s. n.)

order picker truck => order-picking truck

order selector truck => order-picking truck

order-picking truck;

stock picking truck;
raisable driver's station truck;
order selector truck;
order picker truck

ca : carretó de preparació de comandes (m.)

es : carretilla de cabina en altura (n. f.) [ES];
carretilla con puesto de conducción
elevable (n. f.) [ES];
carretilla con conductor acompañante (n. f.) [ES];
montacargas para abastecer pedidos (n. m.) [MX];
montacargas con puesto del conductor
elevable (n. m.) [MX]

fr : chariot à poste de conduite éleuable (n. m.);
chariot de magasinier (n. m.)

gl : carretilla almacén con conductor elevable (s. f.)

it : carrello con posto guida regolabile in altezza (s. m.)

ro : cărucior cu post de conducere ridicabil (s. n.)

overall

ca : total (adj.)

es : total (adj.)

fr : hors tout (loc.)
gl : total (adj.);
 máximo (adj.)
it : fuori tutto (agg.)
ro : cu gabarit total (loc. adj.)

over-all height => overall height

over-all width => overall width

overall height;

over-all height;
 OAH
ca : alçada total (f.)
es : altura total (n. f.)
fr : hauteur hors tout (n. f.)
gl : altura total (s. f.);
 altura máxima (s. f.)
it : altezza fuori tutto (s. f.)
ro : înălțime totală (s. f.)

overall width;

over-all width;
 OAW
ca : amplada total (f.)
es : ancho total (n. m.);
 anchura total (n. f.) [ES]
fr : largeur hors tout (n. f.)
gl : lonxitude total (s. f.);
 lonxitude máxima (s. f.)
it : larghezza fuori tutto (s. f.)
ro : lățime totală (s. f.)

overhead guard => driver's overhead guard

overload indicator;

safe-load indicator;
 safe load indicator
ca : indicador de sobrecàrrega (m.)
es : indicador sobrecarga (n. m.)
fr : avertisseur de surcharge (n. m.)
gl : avisador sonoro de sobrecarga (s. m.);
 sinal acústico de sobrecarga (s. m.)
it : segnalatore acustico di sovraccarico (s. m.)
ro : avertizor de supraîncărcare (s. n.)

P

pallet fork;

fork
ca : forca (f.)
es : horquilla (n. f.)
fr : fourche (n. f.)
gl : forquita (s. f.);
 pinza (s. f.)
it : forca (s. f.)
ro : furcă (s. f.)

pallet jack => hand operated pallet truck

pallet jack => power operated pallet truck

pallet scale truck => weighing pallet truck

pallet stacker;

fork stacking truck;
 pallet stacking machine;
 fork-lift stacking truck;
 fork-lift stacker
ca : apiladora de forca (f.)
es : apiladora con horquilla (n. f.) [ES];
 transpaleta apiladora con horquilla (n. f.) [MX];
 apiladora de horquilla (n. f.) [MX]
fr : gerbeur à fourche (n. m.)
gl : carretilla empiladora con forquita (s. f.);
 empiladora con forquita (s. f.)
it : accatastatore a forca (s. m.)
ro : stivuito cu furcă (s. n.);
 transportor stivuito cu furcă (s. n.)

pallet stacking machine => pallet stacker

pallet truck;

low lift pallet truck
ca : portapalets (m.);
 transpalet (m.)
es : transpaleta (n. f.);
 patin (n. m.) [MX]
fr : transpalette (n. m.)
gl : portapalés (s. m.)

it : transpallet (s. m.)
ro : cărucior pentru palete (s. n.);
 cărucior pentru transpalete (s. n.)

paper roll clamp => rotary paper roll clamp

parking brake;

handbrake;
 hand brake;
 emergency brake;
 hand operated parking device;
 emergency braking device
ca : fre de mână (m.);
 fre d'estacionament (m.)
es : freno de mano (n. m.)
fr : frein à main (n. m.);
 frein de secours (n. m.);
 frein de stationnement (n. m.);
 frein de secours et de stationnement (n. m.);
 frein de secours et d'immobilisation (n. m.);
 frein de stationnement à main (n. m.);
 frein de stationnement à commande manuelle (n. m.)
gl : freno de man (s. m.)
it : freno a mano (s. m.)
ro : dispozitiv de frânare de staționare (s. n.);
 frână de staționare sau de imobilizare (s. f.)

pedestrian pallet truck => walkie pallet truck

pedestrian-controlled;

walkie type;
 walking type
ca : de conductor a peu (adj.)
es : con conductor a pie (loc. adj.);
 con conductor acompañante (loc. adj.)
fr : à conducteur à pied (loc. adj.);
 à conducteur accompagnant (loc. adj.)
gl : con condutor acompañante (loc.)
it : con operatore a piedi (adj.)
ro : cu conductor pieton (loc. adj.);
 cu manipulant pieton (loc. adj.)

pedestrian-controlled truck;

walkie truck
ca : carretó de conductor a peu (m.)
es : carretilla con conductor andando (n. f.) [ES];

carretilla con conductor a pie (n. f.) [ES];
 montacargas con conductor a pie (n. m.) [MX]
fr : chariot à conducteur à pied (n. m.);
 chariot à conducteur accompagnant (n. m.);
 chariot accompagné (n. m.)
gl : carro con condutor acompañante (s. m.)
it : carrello con operatore a piedi (s. m.)
ro : cărucior cu conductor pieton (s. n.);
 cărucior cu conductor însoțitor (s. n.)

personnel carrier

ca : carretó portapersones (m.)
es : carretilla para llevar personas (n. f.) [ES];
 carro para persona (n. m.) [ES];
 carro para personas (n. m.) [MX]
fr : chariot porteur de personne (n. m.)
gl : carretilla portapersoas (s. f.)
it : carrello portapersona (s. m.)
ro : transportor de persoane (s. n.)

petrol engine => gasoline engine

petrol motor => gasoline engine

pile up, to => stack, to

pile, to => stack, to

plate => top plate

plate fitting

ca : fixació de platina (f.)
es : fijación sobre chapa (n. f.)
fr : fixation à platine (n. f.)
gl : fixación de pletina (s. f.);
 fixación de soporte (s. f.)
it : montaggio a piastra (s. m.)
ro : fixare cu placă (s. f.)

platform rack truck => rack truck

platform truck;

hand platform truck;
 skid truck;
 non-lift platform truck;
 stillage truck
ca : transplataforma (f.)

es : patín de plataforma deslizable (n. m.);
 carretilla transportadora (n. f.) [ES];
 transpaleta de plataforma (n. f.) [MX]
 fr : transplateforme (n. m.);
 transplate-forme (n. m.)
 gl : carretilla con plataforma elevadora (s. f.);
 portaplataforma elevadora (s. f.)
 it : carrello manuale a piattaforma (s. m.)
 ro : cărucior cu platformă deasupra lonjeroanelor (s. n.)

platform truck;

non tilt platform truck
 ca : carretó de plataforma (m.)
 es : carro plataforma (n. m.);
 carretilla con respaldo inclinable (n. f.) [ES];
 carretilla de respaldo inclinable (n. f.) [ES];
 carretilla de plataforma (n. f.) [ES];
 carretilla de plataforma con respaldo abatible (n. f.) [ES];
 carro de plataforma (n. m.) [MX]
 fr : chariot à plateforme (n. m.);
 chariot à plate-forme (n. m.);
 chariot plateforme (n. m.);
 chariot plate-forme (n. m.);
 chariot à dossier (n. m.);
 chariot à dossier (n. m.)
 gl : carretilla de plataforma (s. f.);
 carretilla con plataforma (s. f.)
 it : carrello a piattaforma (s. m.)
 ro : cărucior cu platformă (s. n.)

platform truck with upright sides

ca : carretó de baranes (m.)
 es : carro con zarcos (n. m.) [ES];
 carro de plataforma con paredes (n. m.) [MX]
 fr : chariot à ridelles (n. m.)
 gl : carretilla de plataforma con barrotes (s. f.)
 it : carrello manuale a piattaforma con sponde (s. m.)
 ro : cărucior cu panouri (s. n.)

pneumatic tired wheel;

pneumatic tired wheel
 ca : roda de banda pneumàtica (f.)
 es : rueda con neumático (n. f.)
 fr : roue à bandage pneumatique (n. f.);

roue à pneu (n. f.);
 roue à pneu gonflable (n. f.);
 roue à pneumatique (n. f.);
 roue à pneumatique gonflable (n. f.)
 gl : roda pneumática (s. f.);
 roda con neumático (s. f.)
 it : ruota pneumatica (s. f.)
 ro : roată cu pneu (s. f.)

pneumatic tyred wheel => pneumatic tired wheel

power lift truck;

lift truck;
 elevating truck;
 lift and lowering truck;
 lifting truck
 ca : carretó elevador (m.)
 es : carretilla elevadora (n. f.);
 montacargas de elevación (n. m.) [MX];
 montacargas elevador (n. m.) [MX]
 fr : chariot élévateur (n. m.)
 gl : carro elevador (s. m.);
 elevadora (s. f.)
 it : carrello elevatore (s. m.)
 ro : motostivuito (s. n.);
 cărucior elevator (s. n.)

power operated pallet truck;

power pallet truck;
 powered pallet truck;
 pallet jack
 ca : portapalets motoritzat (m.)
 es : transpaleta motorizada (n. f.);
 transpaleta de motor (n. f.) [MX];
 patín de motor (n. m.) [MX]
 fr : transpalette motorisé (n. m.);
 transpalette automoteur (n. m.);
 lève-palette (n. m.)
 gl : portapalés automotor (s. m.);
 portapalés motorizado (s. m.)
 it : transpallet a motore (s. m.)
 ro : transpaletă electrică (s. f.);
 cărucior transpaletă electric (s. n.)

power operated stacker truck;

power operated stacking truck

ca : apiladora motorizada (f.)*es* : apiladora motorizada (n. f.);

apiladora de motor (n. f.) [MX]

fr : gerbeur motorisé (n. m.);

gerbeur automoteur (n. m.)

gl : empiladora motorizada (s. f.)*it* : accatastatore a motore (s. m.)*ro* : cărucior elevator stivuitor cu motor (s. n.);

transportor stivuitor cu motor (s. n.);

stivuitor cu motor (s. n.)

power operated stacking truck => power operated stacker truck**power pallet truck => power operated pallet truck****power plant => engine****power-driven platform truck***ca* : transplataforma motorizada (f.)*es* : transplataforma motorizada (n. f.) [ES];

transplataforma de motor (n. f.) [MX]

fr : transplateforme motorisé (n. m.);

transplateforme automoteur (n. m.)

gl : carretilla de plataforma con motor (s. f.);

portaplataforma motorizada (s. f.)

it : transpallet a motore a piattaforma (s. m.)*ro* : cărucior-platformă (s. n.);

platformă de transport cu motor (s. f.)

power-operated rider type pallet truck => stand-up rider pallet truck**powered industrial truck;**

industrial self-propelled handling truck

ca : carretó motorizat (m.)*es* : carro a motor (n. m.) [ES];

montacargas industrial de motor (n. m.) [MX]

fr : chariot de manutention motorisé (n. m.);

chariot motorisé (n. m.);

chariot de manutention automoteur (n. m.)

gl : carro motorizado (s. m.)*it* : carrello per movimentazione a motore (s. m.)*ro* : cărucior autopropulsat motocar (s. n.)**powered pallet truck => power operated pallet truck****powered rider tow tractor***ca* : tractor de conductor (m.)*es* : tractor con conductor (n. m.);

tractor de motor con conductor (n. m.) [MX]

fr : chariot tracteur à conducteur porté (n. m.);

tracteur à conducteur porté (n. m.)

gl : carretilla tractora de condutor montado (s. f.);

tractor con condutor (s. m.)

it : trattore con operatore a bordo (s. m.)*ro* : tractor cu conductor purtat (s. n.)**protective roof => driver's overhead guard****push-pull attachment;**

push-pull unit;

load push-pull device;

load push/pull attachment

ca : estira-i-empeny (m.)*es* : propulsor de carga (n. m.);

arrastrador de carga (n. m.) [ES];

arrastrador-empujador de carga (n. m.) [MX]

fr : pousseur-tireur de charge (n. m.);

pousseur-tireur (n. m.)

gl : dispositivo de carga (s. m.)*it* : dispositivo di spostamento del carico (s. m.)*ro* : trăgător împingător (s. n.);

dispozitiv de împingere-tragere (s. n.)

push-pull unit => push-pull attachment**r****rack truck;**

platform rack truck

ca : carretó portasafates (m.)*es* : carro deslizando (n. m.) [ES];

carro para charolas (n. m.) [MX];

carro porta charolas (n. m.) [MX]

fr : chariot à glissières (n. m.)
gl : carro portabandexas (s. m.)
it : carrello a slitta (s. m.)
ro : cărucior cu suporturi (s. n.)

raisable driver's station truck => order-picking truck

raise a load, to => lift a load, to

raise a load, to => lift a load, to

raising of a load => lifting of a load

raising of a load => lifting of a load

ram => boom attachment

ram attachment => boom attachment

ram lift truck => lift truck with boom

reach fork lift truck

ca : carretó elevador de tauler portaforca retráctil (m.)
es : carretilla elevadora con horquilla retráctil (n. f.) [ES];
 carretilla elevadora con horquilla
 escamotable (n. f.) [ES];
 montacargas con horquilla elevadora
 retráctil (n. m.) [MX]
fr : chariot élévateur à tablier porte-fourche rétractable (n. m.)
gl : carreta elevadora con brazo portapinza retráctil (s. f.);
 elevadora con brazo portaforquita retráctil (s. f.)
it : carrello elevatore a vassoio portaforca retrattile (s. m.)
ro : motostivuito cu placă portfurcă retractabilă (s. n.);
 cărucior elevator cu placă portfurcă retractabilă (s. n.)

reach stacker

ca : apiladora de tauler portaforca retráctil (f.)
es : apiladora telescópica (n. f.)
fr : gerbeur à tablier porte-fourche rétractable (n. m.);
 reach stacker (n. m.) [BE]
gl : empiladora de portaforquita retráctil (s. f.)
it : accatastatore a vassoio portaforca retrattile (s. m.)
ro : cărucior elevator stivuito cu placă portfurcă
 retractabilă (s. n.);
 transportor stivuito cu placă portfurcă
 retractabilă (s. n.);

stivuito cu placă portfurcă retractabilă (s. n.)

rear mirror => rearview mirror

rear view mirror => rearview mirror

rear-view => rearview mirror

rear-view mirror => rearview mirror

rearview mirror;

rear-view mirror;
 rear view mirror;
 rear-view;
 rear mirror;
 inside mirror;
 inside rearview mirror;
 driving mirror

ca : retrovisor (m.);

mirall retrovisor (m.)

es : espejo retrovisor (n. m.);

retrovisor (n. m.);

espejo retrovisor interior (n. m.)

fr : rétroviseur intérieur (n. m.);

miroir intérieur (n. m.);

miroir rétroviseur (n. m.);

rétroviseur (n. m.)

gl : retrovisor interior (s. m.);

retrovisor (s. m.)

it : specchietto retrovisore interno (s. m.)

ro : retrovizor (s. n.)

retractable fork lift truck

ca : carretó elevador de forca retráctil (m.)

es : montacargas con horquilla elevadora retráctil (n. m.);

carretilla elevadora con horquilla

telescópica (n. f.) [ES];

carretilla elevadora con horquilla

retractable (n. f.) [ES];

carretilla elevadora retráctil (n. f.) [ES]

fr : chariot élévateur à fourche rétractable (n. m.);

chariot élévateur à fourche télescopique (n. m.)

gl : carreta elevadora con forquita retráctil (s. f.);

elevadora con forquita retráctil (s. f.)

it : carrello elevatore a forca retrattile (s. m.)

ro : motostivuito cu furcă retractabilă (s. n.);

cărucior ridicător cu furcă retractabilă (s. n.);
 motostivuitoar cu furcă telescopică (s. n.);
 cărucior ridicător cu furcă telescopică (s. n.)

retractable mast

ca : bastiment retrăctil (m.)
es : mástil retrăctil (n. m.)
fr : mât rétractable (n. m.)
gl : mastro retrăctil (s. m.)
it : montante retrattile (s. m.)
ro : catarg retractabil (s. n.)

retractable mast electric lifting truck

ca : carretó elevador de bastiment retrăctil eléctric (m.)
es : carretilla elevadora con mástil retrăctil eléctrico (n. f.);
 carretilla elevadora de mástil retrăctil eléctrico (n. f.);
 carretilla elevadora eléctrica con mástil retrăctil (n. f.);
 montacargas elevador eléctrico de mástil
 retrăctil (n. m.) [MX]
fr : chariot élévateur à mât rétractable électrique (n. m.)
gl : carro elevador con mastro retrăctil eléctrico (s. m.);
 elevadora con mastro retrăctil eléctrico (s. f.)
it : carrello elevatore a montante retrattile
 elettricamente (s. m.)
ro : motostivuitoar cu catarg retractabil cu motor electric (s. n.);
 cărucior elevador cu catarg retractabil cu motor
 electric (s. n.)

retractable mast engine driven lifting truck

ca : carretó elevador de bastiment tèrmic (m.)
es : carretilla elevadora con mástil retractile
 tèrmico (n. f.) [ES];
 carretilla elevadora de mástil retrăctil
 tèrmico (n. f.) [ES];
 montacargas elevador con mástil retrăctil (n. m.) [MX];
 montacargas elevador con mástil retrăctil de
 motor (n. m.) [MX]
fr : chariot élévateur à mât rétractable thermique (n. m.)
gl : carro elevador con mastro retrăctil tèrmico (s. m.);
 elevadora con mastro retrăctil tèrmico (s. f.)
it : carrello elevatore a montante retrattile a motore
 termico (s. m.)
ro : motostivuitoar cu catarg retractabil cu motor termic (s. n.);
 cărucior elevador cu catarg retractabil cu motor
 termic (s. n.)

retractable mast fork lift truck

ca : carretó elevador de forca de bastiment retrăctil (m.)
es : carretilla elevadora de horquilla con mástil
 retractable (n. f.) [ES];
 montacargas con horquilla elevadora y mástil
 retrăctil (n. m.) [MX]
fr : chariot élévateur à fourche à mât rétractable (n. m.)
gl : carro elevador con forquita de mastro retrăctil (s. m.)
it : carrello elevatore a forca con montante retrattile (s. m.)
ro : motostivuitoar cu furcă cu catarg retractabil (s. n.);
 cărucior elevador cu furcă cu catarg retractabil (s. n.)

revolving head => rotating head

revolving light => emergency rotating light

revolving reflector lamp => emergency rotating light

revolving warning light => emergency rotating light

rider pallet truck

ca : portapalets de conductor (m.)
es : transpaleta (n. f.) [ES];
 transpaleta con conductor (n. f.) [MX];
 patín con conductor (n. m.) [MX]
fr : transpalette à conducteur porté (n. m.)
gl : portapalés de condutor montado (s. m.)
it : transpallet con operatore a bordo (s. m.)
ro : transpaletă cu conductor purtat (s. f.);
 cărucior transpaletă cu conductor purtat (s. n.)

rider pallet truck with double pallet fork

ca : portapalets de conductor per a doble càrrega (m.)
es : transpaleta con doble horquilla para paletas (n. f.);
 patín de conductor con horquilla doble (n. m.) [MX];
 transpaleta de conductor con doble
 horquilla (n. f.) [MX]
fr : transpalette à conducteur porté pour double
 charge (n. m.)
gl : portapalés dobre de condutor montado (s. m.)
it : transpallet a doppio carico con operatore a bordo (s. m.)
ro : transpaletă pentru sarcină dublă cu conductor
 purtat (s. f.);

cărucior transpaletă pentru sarcină dublă cu
conductor purtat (s. n.)

rider pallet truck with single pallet fork

ca : portapalets de conductor per a càrrega simple (m.)
es : transpaleta con puesto para el conductor con horquilla
para paletas (n. f.);
patín de conductor con horquilla de carga
simple (n. m.) [MX];
transpaleta de conductor con horquilla de carga
simple (n. f.) [MX]
fr : transpalette à conducteur porté pour simple charge (n. m.)
gl : portapalés simple de conductor montado (s. m.)
it : transpallet per carico singolo con operatore a
bordo (s. m.)
ro : transpaletă pentru sarcină simplă cu conductor
purtat (s. f.);
cărucior transpaletă pentru sarcină simplă cu
conductor purtat (s. n.)

rider pallet truck with triple pallet fork

ca : portapalets de conductor per a triple càrrega (m.)
es : transpaleta con puesto para el conductor con tres
horquillas para el transporte de paletas (n. f.) [ES];
patín de conductor con horquilla para triple
carga (n. m.) [MX];
transpaleta de conductor con horquilla de carga
triple (n. f.) [MX]
fr : transpalette à conducteur porté pour triple charge (n. m.)
gl : portapalés triple de conductor montado (s. m.)
it : transpallet a triplo carico con operatore a bordo (s. m.)
ro : transpaletă pentru sarcină triplă cu conductor
purtat (s. f.);
cărucior transpaletă pentru sarcină triplă cu conductor
purtat (s. n.)

rider truck => rider-controlled truck

rider type;

driver controlled
ca : de conductor (adj.)
es : con puesto para el conductor (loc.)
fr : à conducteur porté (loc. adj.)
gl : con conductor montado (loc.)
it : con operatore a bordo (loc.)
ro : cu conductor purtat (loc. adj.);

cu conducător purtat (loc. adj.);
cu manipulant purtat (loc. adj.)

rider-controlled truck;

rider truck
ca : carretó de conductor (m.)
es : carretilla con cabina (n. f.) [ES];
conductor de una carretilla motorizada (n. m.) [ES];
montacargas de conductor (n. m.) [MX]
fr : chariot à conducteur porté (n. m.)
gl : carretilla con conductor montado (s. f.)
it : carrello con operatore a bordo (s. m.)
ro : cărucior cu conductor purtat (s. n.)

rigid caster => fixed caster

rigid castor => fixed castor

rigid fork

ca : pestanya de roda fixa (f.)
es : horquilla fija (n. f.) [ES];
montura fija (n. f.) [MX]
fr : chape fixe (n. f.);
chape non tournante (n. f.)
gl : soporte fixo (s. m.);
soporte rixido (s. m.)
it : forca rigida (s. f.)
ro : furcă fixă (s. f.)

rim => wheel rim

robot cart => automated guided vehicle

roll, to

ca : rodolar (v. intr.)
es : rodar (v.)
fr : rouler (v.)
gl : rodar (v.)
it : rotolare (v. tr.)
ro : a rula (v.)

roll-container

ca : plataforma rodant de baranes altes (f.)
es : vehículo portátil (n. m.) [ES];
carro de paredes altas (n. m.) [MX]
fr : roll-conteneur (n. m.)
gl : contentor (s. m.);

colector (s. m.);
 contedor (s. m.)
it : carrello per cilindri (s. m.);
 carrello per cilindri verticali (s. m.)
ro : container cu roți (s. n.)

rolling

ca : rodolament (m.)
es : rodamiento (n. m.)
fr : roulement (n. m.)
gl : rotación (s. m.);
 rodamento (s. m.)
it : rotolamento (s. m.)
ro : rulare (s. f.)

rotary paper roll clamp;

paper roll clamp
ca : pinça rotativa per a bobina de paper (f.)
es : pinza rotativa con bombina de papel (n. f.) [ES];
 pinza giratoria para papel (n. f.) [MX]
fr : pince rotative à bobine de papier (n. f.);
 pince à bobines de papier à tête tournante (n. f.) [BE]
gl : pinza rotatoria para bobina de papel (s. f.)
it : pinza per bobine di carta (s. f.)
ro : clește pentru suluri (s. m.)

rotating head;

revolving head
ca : capșal rotativu (m.)
es : cabeza rotativa (n. f.);
 cabeza giratoria (n. f.) [MX];
 cabezal rotativo (n. m.) [ES]
fr : tête rotative (n. f.)
gl : cabezal xiratorio (s. m.)
it : testa rotante (s. f.)
ro : cap rotativ (s. n.)

rotating lamp => emergency rotating light

rough-terrain counterbalanced fork-lift truck

ca : carretó elevador de forca tot terreny (m.)
es : carretilla elevadora con horquilla todoterreno (n. f.) [ES];
 montacargas todo terreno de contrapeso con horquilla
 elevadora (n. m.) [MX]
fr : chariot élévateur à fourche tout-terrain (n. m.);
 chariot élévateur à fourche tous-terrains (n. m.);

gl : carreta elevadora con forquita todoterreo (s. f.);
 elevadora con forquita todoterreo (s. f.)
it : carrello elevatore fuoristrada a forca (s. m.)
ro : motostivuito de teren cu furcă (s. n.);
 cărucior elevator de teren cu furcă (s. n.)

rough-terrain lift truck

ca : carretó elevador tot terreny (m.)
es : carro elevador todoterreno (n. m.) [ES];
 montacargas elevador todo terreno (n. m.) [MX]
fr : chariot élévateur tout-terrain (n. m.);
 chariot élévateur tous-terrains (n. m.);
gl : carreta elevadora todoterreo (s. f.);
 elevadora todoterreo (s. f.)
it : carrello fuoristrada (s. m.)
ro : motostivuito de teren (s. n.);
 cărucior elevator de teren (s. n.)

running gear;

running-gear;
 antifricition bearing
ca : element de rodolament (m.)
es : elemento de rodamiento (n. m.) [ES];
 pieza de rodamiento (n. f.) [ES];
 baleros antifricción (n. m.) [MX]
fr : organe de roulement (n. m.)
gl : elemento de rodamento (s. m.)
it : cuscinetto (s. m.)
ro : organ de rulare (s. n.)

running surface

ca : capa de rodolament (f.)
es : superficie de rodaje (n. f.);
 superficie de rodamiento (n. f.) [MX]
fr : surface de roulement (n. f.)
gl : superficie de rodadura (s. f.)
it : superficie di rotolamento (s. f.)
ro : suprafață de rulare (s. f.)

running-gear => running gear

S

sack truck => two-wheel hand truck

safe load indicator => overload indicator

safe-load indicator => overload indicator

scissor pallet truck => high lift pallet truck

seat belt

ca : cinturó de seguretat (m.)

es : cinturón de seguridad (n. m.);

arnés de seguridad (n. m.) [ES]

fr : ceinture de sécurité (n. f.)

gl : cinto de seguridade (s. m.)

it : cintura di sicurezza (s. f.)

ro : centură de siguranță (s. f.)

semi electric pallet truck

ca : portapalets semielèctric (m.)

es : transpaleta semi eléctrica (n. f.);

patín semi eléctrico (n. m.) [MX]

fr : transpalette semi-électrique (n. m.)

gl : portapalés semieléctrico (s. m.)

it : transpallet semi-elettrico (s. m.)

ro : transpaletă cu motor electric și ridicare mecanică sau hidraulică (s. f.);

cărucior transpaletă cu motor electric și ridicare mecanică sau hidraulică (s. n.)

semi electric stacker;

electric hand stacker;

electric manual stacker

ca : apiladora semielèctrica (f.);

apiladora de braç amb elevador semielèctric (f.)

es : apilador semieléctrico (n. m.)

fr : gerbeur semi-électrique (n. m.);

gerbeur manuel à levée électrique (n. m.);

gerbeur à bras à levée électrique (n. m.)

gl : empiladora semieléctrica (s. f.)

it : accatastatore semi-elettrico (s. m.)

ro : stivuito manual cu ridicare electrică (s. n.);

transportor stivuito manual cu ridicare electrică (s. n.)

semi-live skid => semilive skid

semi-pneumatic tired wheel;

semi-pneumatic tyred wheel

ca : roda de banda semipneumàtica (f.)

es : rueda de manutención con rueda

semineumática (n. f.) [ES];

rueda semi-neumática (n. f.) [MX]

fr : roue à bandage semi-pneumatique (n. f.)

gl : roda de manutención de nanda de rodadura

semipneumática (s. f.);

roda de manutención de bandaxe

semipneumática (s. f.)

it : ruota semi-pneumatica (s. f.)

ro : roată cu bandaj semipneumatic (s. f.)

semi-pneumatic tyred wheel

=> semi-pneumatic tired wheel

semilive skid;

semi-live skid

ca : plataforma rodant de patins i rodes (f.)

es : plataforma rodante (n. f.);

plataforma semi-móvil (n. f.)

fr : plateforme semi-mobile (n. f.);

plate-forme semi-mobile (n. f.)

gl : plataforma semimóvil (s. f.)

it : piattaforma a ruote e pattini (s. f.)

ro : platformă semimobilă (s. f.)

service brake

ca : fre de servei (m.)

es : freno de servicio (n. m.)

fr : frein de service (n. m.);

frein principal (n. m.);

frein de route (n. m.)

gl : freo principal (s. m.);

freo de servizo (s. m.)

it : freno di servizio (s. m.)

ro : frână de serviciu (s. f.)

service cart;

multishelf truck;

tier platform truck;

multi-level shelf cart;

utility cart

- ca* : carretó de prestatges (m.)
es : carro con estantes ajustables (n. m.);
 vehiculo multiservicio (n. m.)
fr : chariot à tablettes (n. m.);
 chariot desserte (n. m.);
 chariot à étagères (n. m.)
gl : carro con andeis (s. m.)
it : carrello a ripiani (s. m.)
ro : cărucior cu etajere (s. n.)

shelf ladder truck => stock picking truck

shelf mail cart

- ca* : carretó portacorreu de prestatges (m.)
es : carretilla con repisas para el correo (n. f.) [ES];
 carro para correspondencia (n. m.) [MX];
 carro para el correo (n. m.) [MX]
fr : chariot pour courrier à tablettes (n. m.);
 chariot pour courrier à étagères (n. m.)
gl : carro portacorreo clasificador (s. m.)
it : carrello a ripiani per posta (s. m.)
ro : cărucior etajat pentru corespondență (s. n.)

shock absorbing caster => spring loaded caster

shock absorbing castor => spring loaded caster

shopping basket => shopping cart

shopping cart;

- shopping basket;
 shopping trolley;
 supermarket trolley;
 caddie cart;
 cart
ca : carretó de supermercat (m.)
es : carro de compra (n. m.);
 carrito de la compra (n. m.) [ES];
 carro de compras (n. m.) [MX]
fr : chariot d'épicerie (n. m.);
 chariot à provisions (n. m.);
 chariot de supermarché (n. m.)
gl : carro de compra do supermercado (s. m.);

carro da compra (s. m.)

- it* : carrello da supermercato (s. m.)
ro : cărucior pentru supermarket (s. n.)

shopping trolley => shopping cart

side dumping truck;

- sideways tipper truck
ca : carretó de trabuc lateral (m.)
es : carretilla a báscula de grúa lateral (n. f.) [ES];
 carretilla a motor con volquete (n. f.) [ES];
 volquete elevador para bidones (n. m.) [ES];
 carro con contenedor de volteo lateral (n. m.) [MX]
fr : chariot à benne à basculement latéral (n. m.)
gl : carretilla con caixa abatible (s. m.)
it : carrello a benna con scarico laterale (s. m.)
ro : cărucior cu basculare laterală (s. n.);
 vagonet cu basculare laterală (s. n.)

side load fork lift truck;

- side-lift truck;
 side loading truck;
 side-loading truck;
 side loader;
 sideloader
ca : carretó de carregament lateral (m.)
es : carretilla con carga lateral (n. f.) [ES];
 carretilla con peso lateral (n. f.) [ES];
 carretilla elevadora de carga lateral (n. f.) [ES];
 carretilla elevadora lateral (n. f.) [ES];
 carretilla elevadora con desplazador lateral (n. f.) [ES];
 montacargas con horquilla lateral (n. m.) [MX]
fr : chariot élévateur à fourche à prise latérale (n. m.);
 chariot élévateur latéral (n. m.);
 chariot à prise latérale (n. m.);
 chariot élévateur à fourche à chargement latéral (n. m.);
 chariot à chargement latéral (n. m.)
gl : carretilla de toma lateral (s. f.);
 empiladora de toma lateral (s. f.)
it : carrello elevatore a forca a presa laterale (s. m.)
ro : motostivuito cu furci cu preluare laterală (s. n.);
 cărucior cu preluare laterală pe o singură parte (s. n.)

side loader => side load fork lift truck

side loading truck => side load fork lift truck

side shifter => side-shift carriage

side-lift truck => side load fork lift truck

side-loading truck => side load fork lift truck

side-shift => side-shift carriage

side-shift carriage;

side-shift;

side shifter

ca : tauler portaforca amb desplaçament lateral (m.)

es : carretilla con desplazamiento lateral (n. f.) [ES];

carretilla elevadora lateral (n. f.) [ES];

carretilla elevadora lateral picking (n. f.) [ES];

montacargas elevador con carga lateral (n. m.) [MX];

montacargas elevador con horquilla de

desplazamiento lateral (n. m.) [MX]

fr : tablier porte-fourche à déplacement latéral (n. m.)

gl : taboleiro portagalla de desprazamento lateral (s. m.)

it : vassoio portaforca a spostamento laterale (s. m.)

ro : placă portfurcă cu deplasare laterală (s. f.)

sideloader => side load fork lift truck

sideways tipper truck => side dumping truck

single cylinder truck;

single-cylinder truck;

cylinder truck

ca : diable portabombones simple (m.)

es : carretilla transportadora de botellas de gas (n. f.) [ES];

diablo para un cilindro de gas (n. m.) [MX];

diablo para un tanque de gas (n. m.) [MX]

fr : diable pour bouteille de gaz (n. m.)

gl : carretilla portabombonas (s. f.)

it : carrello manuale per bombola a gas (s. m.)

ro : cărucior pentru butelie de gaz (s. n.)

single-cylinder truck => single cylinder truck

sit-down fork lift;

sit-down rider fork lift

ca : carretó elevador de forca de conductor assegut (m.)

es : carretilla elevadora de horquilla conductor

sentado (n. f.) [ES];

carretilla elevadora de horquilla con conductor

sentado (n. f.) [ES];

carretilla elevadora de horquilla de conductor

sentado (n. f.) [ES];

montacargas con horquilla elevadora de conductor

sentado (n. m.) [MX]

fr : chariot élévateur à fourche à conducteur assis (n. m.)

gl : carro elevador con forquita con condutor sentado (s. m.);

elevadora con forquita con condutor sentado (s. f.)

it : carrello elevatore a forca con operatore seduto (s. m.)

ro : motostivuito cu furcă cu conductor șezând (s. n.);

cărucior elevator cu furcă cu conductor șezând (s. n.)

sit-down lift truck;

sit-down rider lift truck

ca : carretó elevador de conductor assegut (m.)

es : carretilla elevadora con conductor asentado (n. f.);

carretilla elevadora con sitio para el conductor (n. f.);

montacargas de conductor sentado (n. m.) [MX]

fr : chariot élévateur à conducteur assis (n. m.)

gl : carro elevador con condutor sentado (s. m.);

elevadora con condutor sentado (s. f.)

it : carrello elevatore con operatore seduto (s. m.)

ro : motostivuito cu conductor șezând (s. n.);

cărucior elevator cu conductor șezând (s. n.)

sit-down pallet truck;

sit-down rider pallet truck

ca : portapalets de conductor assegut (m.)

es : transpaleta con sitio para el conductor (n. f.);

transpaleta de conductor sentado (n. f.) [MX];

patín de conductor sentado (n. m.) [MX]

fr : transpalette à conducteur porté assis (n. m.)

gl : portapalés de condutor sentado (s. m.)

it : transpallet con operatore a bordo seduto (s. m.)

ro : transpaletă cu conductor purtat șezând (s. f.);

cărucior transpaletă cu conductor purtat șezând (s. n.)

sit-down rider fork lift => sit-down fork lift

sit-down rider lift truck => sit-down lift truck

sit-down rider pallet truck => sit-down pallet truck

sit-down rider tow tractor

- ca* : carretó tractor de conductor assegut (m.)
es : carro tractor con conductor asentado (n. m.);
 carretilla tractora con sitio para el conductor (n. f.) [ES];
 carro tractor de conductor sentado (n. m.) [MX]
fr : chariot tracteur à conducteur porté assis (n. m.);
 tracteur à conducteur porté assis (n. m.)
gl : carretilla tractora de conductor sentado (s. f.);
 tractor de conductor sentado (s. m.)
it : trattore con operatore a bordo seduto (s. m.)
ro : tractor cu conductor purtat șezând (s. n.)

sit-down rider truck => sit-on truck**sit-on truck;**

- sit-down rider truck
ca : carretó de conductor assegut (m.)
es : carretilla con conductor sentado (n. f.) [ES];
 carretilla con conductor asentado (n. f.) [ES];
 carretilla con sitio para el conductor (n. f.) [ES];
 montacargas de conductor sentado (n. m.) [MX]
fr : chariot à conducteur assis (n. m.)
gl : carro con conductor sentado (s. m.)
it : carrello con operatore seduto (s. m.)
ro : cărucior cu conductor șezând (s. n.)

skid truck => platform truck**slatted-box truck => cage cart****slip-sheet pallet truck**

- ca* : portapalets estira-i-empeny de càrrega (m.)
es : transpaleta que empuja y tira de las cargas (n. f.) [ES];
 transpaleta para empujar y jalar la carga (n. f.) [MX];
 transpaleta de plataforma deslizante (n. f.) [MX]
fr : transpalette pousseur-tireur de charge (n. m.)
gl : portapalés con dispositivo de carga e descarga (s. m.)
it : transpallet con dispositivo di spostamento del carico (s. m.)
ro : transpaletă cu trăgător împingător (s. f.);
 cărucior transpaletă cu trăgător împingător (s. n.)

solid rubber wheel => solid-tired wheel**solid wheel**

- ca* : roda simple (f.)
es : rueda de manutención simple (n. f.) [ES];
 rueda sólida (n. f.) [MX]
fr : roue monobloc (n. f.)
gl : roda simple (s. f.);
 roda monobloque (s. f.)
it : ruota monolitica (s. f.)
ro : roată simplă (s. f.);
 roată monobloc (s. f.)

solid-tired wheel;

- solid-tyred wheel;
 solid rubber wheel
ca : roda de banda massissa (f.)
es : rueda de caucho (n. f.) [ES];
 rueda con cubierta de caucho (n. f.) [ES];
 rueda sólida de hule (n. f.) [MX]
fr : roue à bandage plein (n. f.)
gl : roda de manutención de banda maciza (s. f.);
 roda maciza (s. f.)
it : ruota piena (s. f.)
ro : roată cu bandaj plin (s. f.)

solid-tyred wheel => solid-tired wheel**speed limiter => speed-limiting device****speed limiting device => speed-limiting device****speed-limiting device;**

- speed limiting device;
 speed limiter
ca : limitador de velocitat (m.)
es : regulador-limitador de velocidad (n. m.);
 mecanismo limitador de velocidad (n. m.) [MX]
fr : limiteur de vitesse (n. m.)
gl : limitador de velocidade (s. m.)
it : limitatore di velocità (s. m.)
ro : dispozitiv pentru limitarea vitezei (s. n.)

spring loaded caster;

- spring loaded castor;
 shock absorbing caster;
 shock absorbing castor
ca : muntura de suspensió (f.)

es : mecanismo de amortiguación (n. m.);
resortes de amortiguación (n. m.) [ES];
ruedas de amortiguación (n. f.) [ES];
amortiguadores (n. m.) [MX]

fr : monture à suspension (n. f.)

gl : amortecedor (s. m.)

it : montaggio a sospensione (s. m.)

ro : montură cu suspensie (s. f.)

spring loaded castor => spring loaded caster

stack, to;

pile, to;

pile up, to

ca : apilar (v. tr.)

es : apilar (v.);
amontonar (v.) [ES];
estibar (v.) [MX]

fr : gerber (v.);
empiler (v.)

gl : empilar (v.)

it : accatastare (v. tr.)

ro : a stivui (v.)

stackable

ca : apilable (adj.)

es : apilable (adj.);
estibable (adj.) [MX]

fr : gerbable (adj.)

gl : empilable (adj.)

it : accatastabile (agg.)

ro : stivuibil (adj.)

stacker;

stacking truck;

stacking machine;

walkie stacker

ca : apiladora (f.)

es : apilador (n. m.);
apiladora (n. f.) [MX];
carretilla apiladora (n. f.) [ES];
montacargas apilador (n. m.) [MX]

fr : gerbeur (n. m.)

gl : empiladora (s. f.);
carretilla empiladora (s. f.)

it : accatastatore (s. m.)

ro : cărucior elevator stivuitor (s. n.);

transportor stivuitor (s. n.);

stivuitor (s. n.)

stacking;

stock-piling;

stockpiling

ca : apilament (m.)

es : apilamiento (n. m.);
apilado (n. m.);
estibado (n. m.) [MX]

fr : gerbage (n. m.);
empilage (n. m.)

gl : empilamento (s. m.);
empilado (s. m.)

it : accatastamento (s. m.)

ro : stivuire (s. f.)

stacking machine => stacker

stacking truck => stacker

stair climbing handtruck

ca : diable per a escales (m.)

es : carretilla para escalera (n. f.) [ES];
diablo para escalera (n. m.) [MX]

fr : diable pour escalier (n. m.);
diable escaladeur (n. m.)

gl : carretilla para escaleira (s. f.)

it : carrello a mano per scale (s. m.)

ro : cărucior pentru transport pe scări (s. n.)

stand-on fork lift truck => stand-up rider fork lift

stand-on lift truck => stand-up rider lift truck

stand-on pallet truck => stand-up rider pallet truck

stand-on tow tractor => stand-up rider tow tractor

stand-on truck => stand-up rider truck

stand-up fork lift => stand-up rider fork lift

stand-up lift truck => stand-up rider lift truck**stand-up rider fork lift;**

stand-up fork lift;
stand-on fork lift truck

ca : carretó elevador de forca de conductor dret (m.)

es : carretilla elevadora de horquilla conductor de pie (n. f.) [ES];

carretilla elevadora de horquilla con conductor de pie (n. f.) [ES];
montacargas con horquilla elevadora y conductor de pie (n. m.) [MX]

fr : chariot élévateur à fourche à conducteur debout (n. m.)

gl : carro elevador con forquita con condutor de pé (s. m.);
elevadora con forquita con condutor de pé (s. f.)

it : carrello elevatore a forca con operatore in piedi (s. m.)

ro : motostivuito cu furcă cu conductor în picioare (s. n.);
cârucior elevator cu furcă cu conductor în picioare (s. n.)

stand-up rider lift truck;

stand-up lift truck;
stand-on lift truck

ca : carretó elevador de conductor dret (m.)

es : carretilla elevadora con conductor de pie (n. f.) [ES];
montacargas con conductor de pie (n. m.) [MX]

fr : chariot élévateur à conducteur debout (n. m.)

gl : carro elevador con condutor de pé (s. m.);
elevadora con condutor de pé (s. f.)

it : carrello elevatore con operatore in piedi (s. m.)

ro : motostivuito cu conductor în picioare (s. n.);
cârucior elevator cu conductor în picioare (s. n.)

stand-up rider pallet truck;

stand-on pallet truck;
power-operated rider type pallet truck

ca : portapalets de conductor dret (m.)

es : transpaleta para conductor de pie (n. f.);
patín con conductor de pie (n. m.) [MX]

fr : transpalette à conducteur porté debout (n. m.)

gl : portapalés con condutor de pé (s. m.);
portapalés con condutor montado de pé (s. m.)

it : transpallet con operatore a bordo in piedi (s. m.)

ro : transpaletă cu conductor purtat în picioare (s. f.);
cârucior transpaletă cu conductor purtat în

picioare (s. n.)

stand-up rider tow tractor;

stand-on tow tractor

ca : carretó tractor de conductor dret (m.)

es : carretilla tractora a conductor de pie (n. f.) [ES];
tractor de remolque con conductor de pie (n. m.) [MX]

fr : chariot tracteur à conducteur porté debout (n. m.);
tracteur à conducteur porté debout (n. m.)

gl : carretilla tractora con condutor de pé (s. f.);
tractor de manutención con condutor montado de pé (s. m.)

it : trattore con operatore a bordo in piedi (s. m.)

ro : tractor cu conductor purtat în picioare (s. n.)

stand-up rider truck;

stand-up truck;
stand-on truck

ca : carretó de conductor dret (m.)

es : carretilla con conductor de pie (n. f.) [ES];
carretilla diseñada conductor de pie (n. f.) [ES];
montacargas con conductor parado (n. m.) [MX];
montacargas con conductor de pie (n. m.) [MX]

fr : chariot à conducteur debout (n. m.)

gl : carro con condutor de pé (s. m.)

it : carrello con operatore in piedi (s. m.)

ro : cârucior cu conductor în picioare (s. n.)

stand-up truck => stand-up rider truck**steering wheel;**

handwheel

ca : volant de direcció (m.)

es : volante (n. m.);
dirección (n. f.) [MX]

fr : volant de direction (n. m.)

gl : volante de dirección (s. m.);
volante (s. m.)

it : volante (s. m.)

ro : volan (s. n.)

stem

ca : tija (f.)

es : tija (n. f.)

fr : tige (n. f.)

gl : perno (s. m.)

it : stelo (s. m.)

ro : pivot (s. m.)

stem fitting

ca : fixació de tija (f.)

es : fijación por pernos (n. f.);

enganche al vástago (n. m.) [ES];

fijación de la pija (n. f.) [MX]

fr : fixation à tige (n. f.)

gl : fixación a perno (s. f.)

it : fissaggio a piantone (s. m.)

ro : fixare cu pivot (s. f.)

step

ca : estrep (m.)

es : peldaños de acceso (n. m.);

escalón (n. m.) [MX]

fr : marchepied (n. m.)

gl : chanzo (s. m.);

banzo (s. m.);

paso (s. m.)

it : pedana (s. f.)

ro : scară (s. f.)

stillage truck => platform truck

stock picking truck => order-picking truck

stock picking truck;

shelf ladder truck;

stockpicker truck

ca : carretó escala de prestatges (m.)

es : carro número bandejas (n. m.) [ES];

carro cocina número bandejas (n. m.) [ES];

carro estantes (n. m.) [ES];

carro escalera con estantes (n. m.) [MX]

fr : chariot-échelle à tablettes (n. m.);

chariot-échelle à étagères (n. m.)

gl : carro de andeis con escada (s. m.)

it : carrello a ripiani con scaletta laterale (s. m.)

ro : cărucior etajat cu scară (s. n.)

stock-piling => stacking

stockpicker truck => stock picking truck

stockpiling => stacking

storage battery => battery

straddle carrier;

straddle truck

ca : carretó pòrtic (m.)

es : montacargas plataforma elevadora (n. m.);

plataforma elevadora tipo montacargas (n. f.);

montacargas (n. m.) [MX]

fr : chariot cavalier (n. m.);

chariot à califourchon (n. m.)

gl : carretilla pòrtico (s. f.)

it : carrello a sbraccio (s. m.)

ro : cărucior călareț (s. n.)

straddle truck => straddle carrier

stub axle mounting

ca : muntatge de pestanya avançada (m.)

es : mangueta de preparación (n. f.) [ES];

montura de eje (n. f.) [MX]

fr : montage en fusée (n. m.)

gl : montaxe en espiral (s. f.)

it : montaggio con fusello (s. m.)

ro : montaj în consolă (s. n.)

supermarket trolley => shopping cart

swing mast

ca : bastiment orientable (m.)

es : palo girable (n. m.) [ES];

mástil rotatorio (n. m.) [MX]

fr : mât pivotant (n. m.)

gl : mastro pivotante (s. m.);

mastro xiratorio (s. m.)

it : montante pivottante (s. m.)

ro : catarg pivotant (s. n.)

swing mast fork lift truck => swivelling mast fork lift truck

switch key;

ignition key;

car key

ca : clau de contacte (f.)

es : llave de contacto (n. f.)

fr : clé de contact (n. f.);

clef de contact (n. f.)
gl : chave de contacto (s. f.);
 chave de acendido (s. f.)
it : chiave di accensione (s. f.)
ro : cheie de contact (s. f.)

swivel

ca : pivotament (m.)
es : rotación (n. f.) [ES];
 placa giratoria (n. f.) [MX]
fr : pivotement (n. m.)
gl : rotación (s. f.)
it : pivottamento (s. m.)
ro : pivotare (s. f.)

swivel assembly

ca : muntura pivotant (f.)
es : montura orientable (n. f.) [ES];
 montura giratoria (n. f.) [MX];
 montura rotatoria (n. f.) [MX]
fr : monture pivotante (n. f.)
gl : soporte xiratorio (s. m.);
 soporte pivotante (s. m.)
it : montaggio pivottante (s. m.)
ro : montură pivotantă (s. f.)

swivel axis;

swivel pin
ca : eix de pivotament (m.)
es : eje de giro (n. m.);
 punto central de giro (n. m.) [ES];
 eje de rotación (n. m.) [MX]
fr : axe de pivotement (n. m.)
gl : eixe de xiro (s. m.);
 eixo de xiro (s. m.)
it : asse di rotazione (s. m.)
ro : axă de pivotare (s. f.)

swivel caster;

swivel castor
ca : rodeta pivotant (f.)
es : ruedecilla giratoria (n. f.) [ES];
 rueda giratoria (n. f.) [MX];
 rueda rotatoria (n. f.) [MX]
fr : roulette pivotante (n. f.)
gl : roda pivotante (s. f.);

roda xiratoria (s. f.)
it : ruota pivottante (s. f.)
ro : rolă pivotantă (s. f.);
 roată pivotantă (s. f.)

swivel castor => swivel caster

swivel fork

ca : pestanya giratòria (f.)
es : horquilla giratoria (n. f.);
 caja intermedia de moldeo giratorio (n. f.) [ES];
 horquilla rotatoria (n. f.) [MX]
fr : chape pivotante (n. f.);
 chape tournante (n. f.)
gl : soporte xiratorio (s. m.)
it : forca rotante (s. f.)
ro : furcă pivotantă (s. f.)

swivel pin => swivel axis

swivel, to

ca : pivotar (v. tr.)
es : girar (v.)
fr : pivoter (v.)
gl : xirar (v.);
 rotar (v.)
it : pivottare (v. tr.)
ro : a pivota (v.)

swivelling mast fork lift truck;

swing mast fork lift truck
ca : carretó elevador de forca de bastiment orientable (m.)
es : carretilla elevadora horquilla con mástil
 giratorio (n. f.) [ES];
 montacargas de horquilla elevadora
 giratoria (n. m.) [MX]
fr : chariot élévateur à fourche à mât pivotant (n. m.)
gl : carreta elevadora con forquita de mastro pivotante (s. f.);
 elevadora con forquita de mastro pivotante (s. f.)
it : carrello elevatore a forca a montante pivottante (s. m.)
ro : motostivuito cu furcă cu catarg pivotant (s. n.);
 cărucior elevator cu furcă cu catarg pivotant (s. n.)

t

telescopic boom forklift truck => telescopic handler

telescopic handler;

telescopic boom forklift truck

ca : carretó elevador de ploma telescópica (m.)

es : carretilla telescópica (n. f.) [ES];

manipulador telescópico (n. m.) [ES];

carretilla compacta (n. f.) [ES];

montacargas de horquilla telescópica (n. m.) [MX]

fr : chariot élévateur à portée variable (n. m.);

chariot élévateur à flèche télescopique (n. m.);

chariot télescopique (n. m.)

gl : carreta elevadora de carga variable (s. f.);

elevadora de carga variable (s. f.)

it : carrello elevatore a portata variabile (s. m.)

ro : motostivuito cu braț telescopic (s. n.);

cărucior elevator cu braț telescopic (s. n.)

telescopic lift truck

ca : carretó elevador de bastiment telescòpic (m.);

carretó telescòpic (m.)

es : carretilla elevadora telescópica (n. f.) [ES];

carretilla elevadora con mástil telescópico (n. f.) [ES];

montacargas telescópico (n. m.) [MX]

fr : chariot élévateur à mât télescopique (n. m.);

chariot télescopique (n. m.)

gl : carreta elevadora de mastro telescópico (s. f.);

elevadora de mastro telescópico (s. f.)

it : carrello elevatore a montante telescopico (s. m.)

ro : motostivuito cu catarg telescopic (s. n.);

cărucior elevator cu catarg telescopic (s. n.)

telescopic mast;

telescoping mast

ca : bastiment telescòpic (m.)

es : mástil telescópico (n. m.)

fr : mât télescopique (n. m.)

gl : mastro telescópico (s. m.)

it : montante telescopico (s. m.)

ro : catarg telescopic (s. n.)

telescoping mast => telescopic mast

temperature gauge => coolant temperature gage

three side protected truck;

handcart with three walls

ca : carretó de tres bandes (m.)

es : carretilla con tres paredes (n. f.) [ES];

carretilla con triple agua (n. f.) [ES];

carro de tres paredes (n. m.) [MX]

fr : chariot à trois côtés (n. m.)

gl : carro de caixa de tres lados (s. m.)

it : carrello a tre lati protetti (s. m.)

ro : cărucior cu trei pereți (s. n.)

three-stage mast

ca : bastiment triple (m.)

es : mástil triple (n. m.) [ES];

mástil de tres etapas (n. m.) [ES]

fr : mât triple (n. m.);

mât télescopique triplex (n. m.);

mât à levée triple télescopique (n. m.);

mât à triple levée (n. m.)

gl : mastro triple (s. m.)

it : montante triplo (s. m.)

ro : catarg triplu (s. n.)

throttle => accelerator pedal

tier platform truck => service cart

tilt control

ca : palanca del bastiment d'inclinació (f.)

es : control de la inclinación (n. m.)

fr : levier d'inclinaison du mât (n. m.)

gl : panca de inclinación do mastro (s. f.)

it : leva per regolare l'inclinazione del montante (s. f.)

ro : manetă pentru înclinarea catargului (s. f.)

tilt platform truck

ca : carretó de plataforma basculant (m.)

es : carretilla de plataforma móvil (n. f.) [ES];

carretilla con plataforma de grúa (n. f.) [ES];

carretilla con plataforma basculante (n. f.) [ES];

montacargas de plataforma inclinable (n. m.) [MX]

fr : chariot à plateforme basculante (n. m.);
 chariot à plate-forme basculante (n. m.)
gl : carretilla de plataforma basculante (s. f.)
it : carrello a piattaforma basculante (s. m.)
ro : cărucior cu platformă basculantă (s. n.)

tilt steering wheel;

tilting steering wheel
ca : volant regulable (m.)
es : volante de dirección inclinable (n. m.);
 volante inclinable (n. m.);
 volante de dirección regulable (n. m.) [ES]
fr : volant inclinable (n. m.);
 volant réglable (n. m.)
gl : volante regulable (s. m.)
it : volante inclinabile (s. m.)
ro : volan reglabil (s. n.)

tilt truck

ca : carretó de bàscula (m.)
es : carretilla a báscula (n. f.) [ES];
 carro báscula (n. m.) [ES];
 carro de canasta inclinable (n. m.) [MX]
fr : chariot à bascule (n. m.)
gl : carretilla basculante (s. f.)
it : carrello basculante (s. m.)
ro : cărucior cu basculă (s. n.)

tilting steering wheel => tilt steering wheel

tipper truck

ca : carretó de trabuc (m.)
es : carretilla con tuba (n. f.);
 carretilla a báscula de grúa (n. f.) [ES];
 carro de volteo (n. m.) [MX]
fr : chariot à benne basculante (n. m.);
 chariot à benne à basculement (n. m.);
 chariot-benne (n. m.)
gl : carretilla de caixa basculante (s. f.);
 carretilla con caixón basculante (s. f.)
it : carrello a benna basculante (s. m.)
ro : cărucior cu benă basculantă (s. n.)

top plate;

plate
ca : platina (f.)

es : chapa (n. f.)
fr : platine (n. f.)
gl : soporte (s. m.)
it : piastra (s. f.)
ro : placă (s. f.)

total braking and locking device;

double locking braking caster mechanism
ca : sistema de frenada i blocatge total (m.)
es : bloqueo total (n. m.) [ES];
 sistema de frenaje total (n. m.) [ES];
 sistema de frenado y bloqueado total (n. m.) [MX]
fr : système de freinage et de blocage total (n. m.)
gl : sistema de freada e bloqueo integral (s. m.)
it : sistema di frenatura e di bloccaggio totale (s. m.)
ro : frână de imobilizare (s. f.)

tow tractor => industrial tow tractor

tow, to => draw, to

towable truck

ca : carretó remolcable (m.)
es : carretilla remolcable (n. f.) [ES];
 carro remolcable (n. m.) [MX]
fr : chariot tractable (n. m.)
gl : carretilla remolcable (s. f.)
it : carrello manuale trainabile (s. m.)
ro : cărucior tractat (s. n.);
 vagonet (s. n.)

towing tractor => industrial tow tractor

transmission oil-pressure gauge

ca : indicador de pressió de la transmissió (m.)
es : indicador de presión de aceite (n. m.);
 indicador de presión de aceite de la
 transmisión (n. m.) [MX]
fr : indicateur de pression d'huile à transmission (n. m.)
gl : indicador de presión de aceite (s. m.)
it : indicatore di pressione dell'olio della trasmissione (s. m.)
ro : indicator de presiune ulei (s. n.);
 indicator presiune ulei (s. n.)

transmission oil-temperature gauge

ca : indicador de temperatura de la transmissió (m.)

es : indicador de la temperatura del aceite (n. m.);
 indicador de temperatura del aceite de la
 transmisión (n. m.) [MX]
 fr : indicateur de température d'huile à transmission (n. m.)
 gl : indicador da temperatura do aceite (s. m.)
 it : indicatore di temperatura dell'olio della
 trasmissione (s. m.)
 ro : indicator pentru temperatura uleiului (s. n.)

transport => transportation

transport, to

ca : transportar (v. tr.)
 es : transportar (v.)
 fr : transporter (v.)
 gl : transportar (v.)
 it : trasportare (v. tr.)
 ro : a transporta (v.)

transportable

ca : transportable (adj.)
 es : transportable (adj.)
 fr : transportable (adj.)
 gl : transportable (adj.)
 it : trasportabile (agg.)
 ro : transportabil (adj.)

transportation;

transport
 ca : transport (m.)
 es : transportación (n. f.);
 transporte (n. m.)
 fr : transport (n. m.)
 gl : transporte (s. m.)
 it : trasporto (s. m.)
 ro : transport (s. n.)

travelling upright

ca : muntant mòbil (m.)
 es : montante móvil (n. m.) [ES];
 poste móvil (n. m.) [MX]
 fr : montant mobile (n. m.)
 gl : montante móbil (s. m.);
 largueiro móbil (s. m.)
 it : montante mobile (s. m.)
 ro : montant mobil (s. m.)

tread

ca : banda de rodolament (f.)
 es : banda de rodamiento (n. f.)
 fr : bande de roulement (n. f.)
 gl : superficie de rodamento (s. f.);
 banda de rodamento (s. f.)
 it : battistrada (s. m.)
 ro : bandă de rulare (s. f.)

trolley for carrying boards

ca : carretó portaplafons (m.)
 es : carretilla de carga (n. f.);
 carretilla con paneles (n. f.) [ES];
 carrito de carga (n. m.) [MX]
 fr : chariot pour panneaux (n. m.);
 chariot à panneaux (n. m.)
 gl : carro portapaneis (s. m.)
 it : carrello per pannelli (s. m.)
 ro : cărucior pentru panouri (s. n.)

truck mounted fork lift;

Crayler fork lift
 ca : carretó elevador de forca sobre camió (m.)
 es : carretilla elevadora con horquilla móvil (n. f.) [ES];
 montacargas con horquilla elevadora cargado
 en camión (n. m.) [MX]
 fr : chariot élévateur à fourche embarqué (n. m.)
 gl : carreta elevadora remolcable con forquita (s. f.);
 elevadora remolcable con forquita (s. f.)
 it : carrello elevatore a forca trasportabile (s. m.)
 ro : motostivuitoar cu furcă transportabil (s. n.);
 cărucior elevator cu furcă transportabil (s. n.)

truck tractor => industrial tow tractor

truck with steering tiller => beam type truck

tugger => industrial tow tractor

turret fork lift truck => turret forklift truck

turret forklift truck;

turret fork lift truck;
 turret sideloader;
 turret truck
 ca : carretó de carregament bilateral (m.)

es : carretilla elevadora de carga lateral (n. f.) [ES];
 carretilla elevadora multidireccional (n. f.) [ES];
 montacargas con horquilla elevadora de carga
 bilateral (n. m.) [MX]

fr : chariot élévateur à fourche à prise bilatérale (n. m.)

gl : carreta elevadora remolcable con forquita (s. f.);
 empiladora de carga lateral (s. f.)

it : carrello elevatore a forca a presa bilaterale (s. m.)

ro : motostivuito cu furci cu preluare bilaterala (s. n.);
 cărucior elevator cu preluare bilaterala (s. n.)

turret sideloader => turret forklift truck

turret truck => turret forklift truck

**two-in-one truck => convertible two-wheel
 hand truck**

two-stage mast

ca : bastiment doble (m.)

es : mástil telescópico doble (n. m.);
 mástil doble (n. m.);
 mástil de dos etapas (n. m.) [MX]

fr : mât double (n. m.);
 mât télescopique simple (n. m.)

gl : mastro telescópico simple (s. m.)

it : montante doppio (s. m.)

ro : catarg dublu (s. n.);
 catarg telescopic simplu (s. n.)

two-wheel hand truck;

sack truck

ca : diable (m.)

es : carro diablo (n. m.);
 carro caddie diablo (n. m.);
 diablo (n. m.) [MX]

fr : diable (n. m.)

gl : carretilla manual (s. f.)

it : carrello manuale (s. m.)

ro : liză (s. f.);
 cărucior cu două roți (s. n.)

U

unstack, to

ca : desempilar (v. tr.)

es : desmontar (v.);
 desapilar (v.) [MX]

fr : dégerber (v.)

gl : desempilar (v.)

it : disimpilare (v.)

ro : a destivui (v.)

unstacking

ca : desempilatge (m.)

es : desapilamiento (n. m.)

fr : dégerbage (n. m.)

gl : desempilamento (s. m.)

it : disimpilamento (s. m.)

ro : destivuire (s. f.)

upright

ca : muntant (m.)

es : poste (n. m.);
 montante (n. m.) [ES]

fr : montant (n. m.)

gl : montante (s. m.);
 largueiro (s. m.)

it : montante (s. m.)

ro : montant (s. m.)

utility cart => service cart

V

vehicle

ca : vehicle (m.)

es : vehículo (n. m.)

fr : véhicule (n. m.)

gl : vehículo (s. m.)

it : veicolo (s. m.)

ro : vehicul (s. n.)

W

wagon truck => beam type truck

walkie pallet truck;

pedestrian pallet truck

ca : portapalets de conductor a peu (m.)

es : transpaleta con conductor de pie (n. f.);

patín hombre caminando (n. m.) [MX]

fr : transpalette à conducteur à pied (n. m.);

transpalette à conducteur accompagnant (n. m.);

transpalette accompagné (n. m.);

transpalette accompagnant (n. m.) [BE]

gl : portapalés con conductor a pé (s. m.)

it : transpallet con operatore a piedi (s. m.)

ro : transpaletă cu conductor pieton (s. f.);

cărucior transpaletă cu conductor pieton (s. n.)

walkie pallet truck with double pallet fork

ca : portapalets de conductor a peu per a doble càrrega (m.)

es : transpaleta con conductor de pie para doble carga (n. f.);

patín de doble carga con conductor de pie (n. m.) [MX]

fr : transpalette à conducteur à pied pour double

charge (n. m.);

transpalette à conducteur accompagnant pour double

charge (n. m.);

transpalette accompagné pour double charge (n. m.)

gl : portapalés dobre con conductor de pé (s. m.)

it : transpallet con operatore a piedi per carico doppio (s. m.)

ro : transpaletă pentru sarcină dublă cu conductor

pieton (s. f.);

cărucior transpaletă pentru sarcină dublă cu conductor

pieton (s. n.)

walkie pallet truck with single pallet fork

ca : portapalets de conductor a peu per a càrrega simple (m.)

es : transpaleta con conductor de pie para carga

simple (n. f.);

patín de carga simple con conductor

acompañante (n. m.) [MX]

fr : transpalette à conducteur à pied pour simple

charge (n. m.);

transpalette à conducteur accompagnant pour simple charge (n. m.);

transpalette accompagné pour simple charge (n. m.)

gl : portapalés con conductor de pé de carga única (s. m.);

portapalés con conductor de pé monocarga (s. m.)

it : transpallet con operatore a piedi per carico singolo (s. m.)

ro : transpaletă pentru sarcină simplă cu conductor

pieton (s. f.);

cărucior transpaletă pentru sarcină simplă cu

conductor pieton (s. n.)

walkie pallet truck with triple pallet fork

ca : portapalets de conductor a peu per a triple càrrega (m.)

es : transpaleta con conductor de pie con triple

horquilla (n. f.);

transpaleta con conductor de pie con triple

carga (n. f.);

patín de triple horquilla con conductor a

pie (n. m.) [MX]

fr : transpalette à conducteur à pied pour triple charge (n. m.);

transpalette à conducteur accompagnant pour triple

charge (n. m.);

transpalette accompagné pour triple charge (n. m.)

gl : portapalés con conductor de pé de triple carga (s. m.)

it : transpallet con operatore a piedi per carico triplo (s. m.)

ro : transpaletă pentru sarcină triplă cu conductor

pieton (s. f.);

cărucior transpaletă pentru sarcină triplă cu conductor

pieton (s. n.)

walkie stacker => stacker

walkie tow tractor

ca : carretó tractor de conductor a peu (m.)

es : carro tractora con conductor a pie (n. m.);

tractor a conductor de pie (n. m.) [ES];

tractor con conductor a pie (n. m.) [MX]

fr : chariot tracteur à conducteur à pied (n. m.);

chariot tracteur à conducteur accompagnant (n. m.);

tracteur à conducteur à pied (n. m.);

tracteur à conducteur accompagnant (n. m.)

gl : carretilla tractora de conductor a pé (s. f.)

it : trattore con operatore a piedi (s. m.)

ro : tractor cu conductor pieton (s. n.)

walkie truck => pedestrian-controlled truck

walkie type => pedestrian-controlled

walking type => pedestrian-controlled

weighing pallet truck;

pallet scale truck

ca : portapalets b\u00e1scula (m.)

es : transpaleta-b\u00e1scula (n. f.);

transpaleta pesadora (n. f.) [MX];

pat\u00edn con b\u00e1scula (n. m.) [MX]

fr : transpalette peseur (n. m.)

gl : portapal\u00e9s-b\u00e1scula (s. m.)

it : transpallet pesatore (s. m.)

ro : transpalet\u0103 c\u00e2ntar (s. f.);

c\u00e2rucior transpalet\u0103 cu c\u00e2ntar (s. n.)

weighing stacker

ca : apiladora b\u00e1scula (f.)

es : apiladora con sistema de b\u00e1scula (n. f.);

apiladora con sistema de pesado (n. f.) [MX];

apiladora con b\u00e1scula (n. f.) [MX]

fr : gerbeur peseur (n. m.)

gl : empiladora-b\u00e1scula (s. f.)

it : accatastatore pesatore (s. m.)

ro : stivuitor c\u00e2ntar (s. n.);

transportor stivuitor cu c\u00e2ntar (s. n.)

wheel

ca : roda (f.)

es : rueda (n. f.)

fr : roue (n. f.)

gl : roda (s. f.)

it : ruota (s. f.)

ro : roat\u0103 (s. f.)

wheel barrow => wheelbarrow

wheel bearing => hub bearing

wheel center => wheel rim

wheel centre => wheel rim

wheel rim;

wheel centre;

wheel center;

rim;

felloe

ca : llanda (f.);

llanta (f.)

es : llanta (n. f.)

fr : jante (n. f.)

gl : lamia (s. f.)

it : cerchione (s. m.)

ro : jant\u0103 (s. f.)

wheelbarrow;

wheel barrow

ca : carret\u00f3 de m\u00e0 (m.)

es : carretilla (n. f.)

fr : brouette (n. f.)

gl : carretilla (s. f.)

it : carriola (s. f.)

ro : roab\u0103 (s. f.)

wheelbarrow, to

ca : carretejar (v. tr.)

es : acarrear (v.);

carretear (v.) [ES];

llevar en carretilla (v.) [MX]

fr : brouetter (v.)

gl : carretar (v.)

it : trasportare con la carriola (v. tr.)

ro : a c\u00e2ra cu roaba (v.)

windscreen => windshield

windscreen cleaner => windshield wiper

windscreen wiper => windshield wiper

windshield;

windscreen

ca : parabrisa (m.)

es : parabrisas (n. m.)

fr : pare-brise (n. m.);

parebrise (n. m.)

gl : parabrisas (s. m.)

it : parabrezza (s. m.)

ro : parbriz (s. n.)

windshield cleaner => windshield wiper

windshield wiper;

windshield cleaner;
windscreen wiper;
windscreen cleaner

ca : eixugaparabrisas (m.)
es : limpiaparabrisas (n. m.)
fr : essuie-glace (n. m.)
gl : limpaparabrisas (s. m.)
it : tergicristallo (s. m.)
ro : ștergător de parbriz (s. n.)

wire mail cart

ca : carretó portacorreu de cistell (m.)
es : carretilla con cesto enrejado para el correo (n. f.);
carrito con cesto de alambre para el
correo (n. m.) [MX]
fr : chariot pour courrier à panier grillagé (n. m.)
gl : carro portacorreo de caixa enreixada (s. m.)
it : carrello per posta con cesto in filo metallico (s. m.)
ro : cărucior pentru corespondență cu coș din plasă de
sârmă (s. n.)

wire-guided truck => wire-guided vehicle**wire-guided vehicle;**

wire-guided truck
ca : carretó filoguiat (m.)
es : carretilla automática guiada por rieles (n. f.) [ES];
carretilla guiada por cable (n. f.) [ES];
carro guiado por cable eléctrico (n. m.) [MX]
fr : chariot filoguidé (n. m.);
chariot filo-guidé (n. m.);
chariot guidé au sol (n. m.)
gl : carro electroguiado (s. m.);
carretilla electroguiada (s. f.)
it : carrello filoguidato (s. m.)
ro : cărucior cu traseu prestabilit (s. n.)

work assist vehicle

ca : carretó per a prestatgeries (m.)
es : recogepedidos (n. m.) [ES];
carro eléctrico para pequeñas cargas (n. m.) [MX]
fr : chariot de magasinier pour petites charges (n. m.)
gl : carreta elevadora de almacén (s. f.);
elevadora de almacén (s. f.)

it : carrello magazzino per piccoli carichi (s. m.)

ro : cărucior pentru depozit (s. n.)

Achévé d'imprimer en mai 2007
sur les presses de l'imprimerie
Marquis imprimeur inc.,
membre du Groupe Scabrini,
à Cap-Saint-Ignace



Le Réseau panlatin de terminologie (Realiter), créé à l'initiative de l'Union latine, a pour objectif général de favoriser un développement harmonisé des langues néolatines, compte tenu de leur origine commune et de leur recours à des modes voisins de formation lexicale.

Dans un contexte de partenariat linguistique, l'Office québécois de la langue française et le Réseau sont heureux de présenter le *Lexique panlatin des chariots de manutention*. En effet, la manutention est une activité planétaire et les chariots de manu-

Français

Català

Español

Galego

Italiano

Română

English

tention se présentent comme l'un des outils incontournables dans les milieux industriels, où tout est manipulé, manutentionné et transporté.

En publiant le *Lexique panlatin des chariots de manutention* et en le diffusant dans Internet, l'Office québécois de la langue française souhaite contribuer à la promotion et à la diffusion des langues romanes. L'Office désire encourager ainsi une plus grande utilisation de ces langues dans les sciences et les techniques, dans un souci d'assurer l'intercompréhension entre les peuples.

Le *Lexique panlatin des chariots de manutention* est téléchargeable en format PDF à partir du site de l'Office québécois de la langue française [<http://www.oqlf.gouv.qc.ca>] et à partir du site du Réseau panlatin de terminologie [<http://www.realiter.net/>].